



**ESTADO DO RIO GRANDE DO SUL
PREFEITURA MUNICIPAL DE MINAS DO LEÃO
SECRETARIA DE ADMINISTRAÇÃO**

EDITAL DE CONCORRÊNCIA ELETRÔNICA PROCESSO Nº 086/2024

Município de Minas do Leão - RS
Secretaria Municipal de Educação e Cultura
Edital de Concorrência Eletrônica nº 041/2024
Tipo de julgamento: Menor preço
Regime de execução: Empreitada por preço global
Modo de disputa: Aberto
Orçamento sigiloso: Não

Processo nº 086/2024

Edital de concorrência eletrônica para a contratação de empresa especializada em unidades modulares volumétricas para construção da Escola Municipal de Ensino Fundamental Francisco Antônio Luiz, localizada no Bairro Coreia, na cidade de Minas do Leão.

O VICE-PREFEITO MUNICIPAL, EM EXERCÍCIO, SR. VILMAR DOS SANTOS OLIVEIRA, no uso de suas atribuições, torna público, para conhecimento dos interessados, a realização de licitação na modalidade concorrência, na forma eletrônica, do tipo menor preço, objetivando a contratação de empresa especializada em unidades modulares volumétricas para construção da Escola Municipal de Ensino Fundamental Francisco Antônio Luiz, localizada no Bairro Coreia, na cidade de Minas do Leão, conforme descrito nesse edital e seus anexos, e nos termos da Lei Federal nº 14.133 de 1º de abril de 2021.

A sessão virtual da concorrência eletrônica será realizada no seguinte endereço: www.portaldecompraspublicas.com.br, **no dia 14 de outubro, às 9h**, podendo as propostas e os documentos serem enviados até às 8h59min, sendo que todas as referências de tempo observam o horário de Brasília.

1. DO OBJETO:

Constitui objeto da presente licitação a contratação de empresa especializada em unidades modulares volumétricas para construção da Escola Municipal de Ensino Fundamental Francisco Antônio Luiz localizada no bairro Coreia, em Minas do Leão, através da Secretaria Municipal de Educação, a ser executada pelo sistema de módulos industrializados, em regime de empreitada por preço global, conforme especificações técnicas detalhadas no Anexo I – Memorial Descritivo,



**ESTADO DO RIO GRANDE DO SUL
PREFEITURA MUNICIPAL DE MINAS DO LEÃO
SECRETARIA DE ADMINISTRAÇÃO**

Anexo II – Planilhas Orçamentárias, Anexo III – Arquitetônico, Anexo IV – Estrutural, Anexo V – Elétrica, Anexo VI - Climatização, Anexo VII – Fossa e Filtro, Anexo VIII - Hidrossanitário, Anexo IX - Lógica, Anexo X - PPCI e demais documentos anexos ao presente edital.

2. CREDENCIAMENTO E PARTICIPAÇÃO DO CERTAME

2.1. Para participar do certame, o licitante deve providenciar o seu credenciamento, com atribuição de chave e senha, diretamente junto ao provedor do sistema, onde deverá informar-se a respeito do seu funcionamento, regulamento e instruções para a sua correta utilização.

2.2. As instruções para o credenciamento podem ser acessadas no seguinte sítio eletrônico: www.portadecompraspublicas.com.br.

2.3. É de responsabilidade do licitante, além de credenciar-se previamente no sistema eletrônico utilizado no certame e de cumprir as regras do presente edital:

2.3.1. Responsabilizar-se formalmente pelas transações efetuadas em seu nome, assumir como firmes e verdadeiras suas propostas e seus lances, inclusive os atos praticados diretamente ou por seu representante, excluída a responsabilidade do provedor do sistema ou do órgão ou entidade promotora da licitação por eventuais danos decorrentes de uso indevido da senha, ainda que por terceiros;

2.3.2. Acompanhar as operações no sistema eletrônico durante o processo licitatório e responsabilizar-se pelo ônus decorrente da perda de negócios diante da inobservância de mensagens emitidas pelo sistema ou de sua desconexão;

2.3.3. Comunicar imediatamente ao provedor do sistema qualquer acontecimento que possa comprometer o sigilo ou a inviabilidade do uso da senha, para imediato bloqueio de acesso;

2.3.4. Utilizar a chave de identificação e a senha de acesso para participar da concorrência na forma eletrônica; e

2.3.5. Solicitar o cancelamento da chave de identificação ou da senha de acesso por interesse próprio.

3. ENVIO DAS PROPOSTAS

3.1. As propostas e os documentos de habilitação deverão ser enviados exclusivamente por meio do sistema eletrônico, até a data e horário estabelecidos no preâmbulo deste edital, observando os itens 4 e 5 deste Edital, e poderão ser retirados ou substituídos até a abertura da sessão pública.

3.2. O licitante deverá declarar, em campo próprio do sistema, sendo que a falsidade da declaração sujeitará o licitante às sanções legais:



**ESTADO DO RIO GRANDE DO SUL
PREFEITURA MUNICIPAL DE MINAS DO LEÃO
SECRETARIA DE ADMINISTRAÇÃO**

3.2.1. O cumprimento dos requisitos para a habilitação e a conformidade de sua proposta com as exigências do edital, respondendo o declarante pela veracidade das suas informações, na forma da lei;

3.2.2. Que cumpre as exigências de reserva de cargos para pessoa com deficiência e para reabilitado da Previdência Social, previstas em lei e em outras normas específicas.

3.2.3. O cumprimento dos requisitos legais para a qualificação como microempresa ou empresa de pequeno porte, microempreendedor individual, produtor rural pessoa física, agricultor familiar ou sociedade cooperativa de consumo, **se for o caso**, estando apto a usufruir do tratamento favorecido estabelecido nos arts. 42 ao 49 da Lei Complementar nº 123 de 14 de dezembro de 2006.

3.2.4. Que, em se tratando de microempresa ou empresa de pequeno porte, ainda não tenha celebrado, no ano-calendário de realização do presente processo licitatório, contratos com a Administração Pública cujos valores somados extrapolem a receita bruta máxima admitida para fins de enquadramento como empresa de pequeno porte.

3.2.5. Que suas propostas econômicas compreendem a integralidade dos custos para atendimento dos direitos trabalhistas assegurados na Constituição Federal, nas leis trabalhistas, nas normas infralegais, nas convenções coletivas de trabalho e nos termos de ajustamento de conduta vigentes na data de entrega das propostas.

3.3. Outros eventuais documentos complementares à proposta e à habilitação, que venham a ser solicitados pelo agente de contratação, deverão ser encaminhados no prazo máximo de **2** dias.

4. PROPOSTA

4.1. O prazo de validade da proposta será de **60** dias, a contar da data de abertura da sessão eletrônica da concorrência, estabelecida no preâmbulo desse edital.

4.2. Os licitantes deverão registrar suas propostas no sistema eletrônico, observando as diretrizes da planilha de quantitativos e custos unitários, bem como com detalhamento das Bonificações e Despesas Indiretas (BDI) e dos Encargos Sociais (ES), com os respectivos valores.

4.3. Qualquer elemento que possa identificar o licitante importará na desclassificação da proposta, razão pela qual os licitantes não poderão encaminhar documentos com timbre ou logomarca da empresa, assinatura ou carimbo de sócios ou outra informação que possa levar a sua identificação, até que se encerre a etapa de lances.

5. DOCUMENTOS DE HABILITAÇÃO

Para fins de habilitação nesta concorrência, a licitante vencedora deverá enviar os seguintes documentos, em até 2 (duas) horas, quando solicitado pelo agente de contratação:



**ESTADO DO RIO GRANDE DO SUL
PREFEITURA MUNICIPAL DE MINAS DO LEÃO
SECRETARIA DE ADMINISTRAÇÃO**

5.1. HABILITAÇÃO JURÍDICA

- a) cópia do registro comercial, no caso de empresa individual;
- b) cópia do ato constitutivo, estatuto ou contrato social em vigor, devidamente registrado, em se tratando de sociedades comerciais, e, no caso de sociedade por ações, acompanhado de documentos de eleição de seus administradores;
- c) prova de inscrição no Cadastro Nacional de Pessoa Jurídica (CNPJ/MF);
- d) cópia do decreto de autorização, em se tratando de empresa ou sociedade estrangeira em funcionamento no País, e ato de registro ou autorização para funcionamento expedido pelo órgão competente, quando a atividade assim o exigir.

5.2. HABILITAÇÃO FISCAL, SOCIAL E TRABALHISTA

- a) comprovante de inscrição no Cadastro de Pessoas Físicas (CPF) ou no Cadastro Nacional da Pessoa Jurídica (CNPJ);
- b) comprovante de inscrição no cadastro de contribuintes estadual e/ou municipal, se houver, relativo ao domicílio ou sede do licitante, pertinente ao seu ramo de atividade e compatível com o objeto contratual;
- c) prova de regularidade perante a Fazenda federal, estadual e/ou municipal do domicílio ou sede do licitante;
- d) prova de regularidade relativa à Seguridade Social e ao FGTS, que demonstre cumprimento dos encargos sociais instituídos por lei;
- e) prova de regularidade perante a Justiça do Trabalho;
- f) declaração de cumprimento do disposto no inciso XXXIII do art. 7º da Constituição Federal. conforme o modelo do Decreto Federal nº 4.358/2002.

5.3. HABILITAÇÃO ECONÔMICO-FINANCEIRA:

- a) balanço patrimonial, demonstração de resultado de exercício e demais demonstrações contábeis dos **2 (dois) últimos exercícios sociais**;
- b) certidão negativa de falência expedida pelo distribuidor da sede da pessoa jurídica, **em prazo não superior a 30 dias** da data designada para a apresentação do documento, se outro prazo de validade não constar no documento;
- c) para comprovação da boa situação financeira da empresa, serão apurados os índices de Liquidez Geral (LG), índice de Solvência Geral (SG) e índice de Liquidez Corrente (LC) devem ser iguais ou maiores que 1,0. O índice de endividamento (IE) deve ser igual ou menor que 0,80.

LIQUIDEZ GERAL (LG): AC + ARLP

PC + PNC



**ESTADO DO RIO GRANDE DO SUL
PREFEITURA MUNICIPAL DE MINAS DO LEÃO
SECRETARIA DE ADMINISTRAÇÃO**

INDICE DE SOLVENCIA GERAL (SG): AT

PC + PNC

LIQUIDEZ CORRENTE (LC): AC

PC

INDICE ENDIVIDAMENTO (IE): PC + PNC

AT

Onde: AC = Ativo Circulante; AD = Ativo Disponível; ARLP = Ativo Realizável a Longo Prazo; AP = Ativo Imobilizado; AT = Ativo Total; PC = Passivo Circulante; PNC = Passivo Não Circulante; PL = Patrimônio Líquido.

d) Não serão consideradas em “boa situação financeira” para fins de habilitação financeira as empresas que não alcançarem os índices acima referidos.

e) Os cálculos desses indicadores deverão ser apresentados em documento devidamente assinado pelo contador.

5.3.1. É vedada a substituição do balanço por balancete ou balanço provisório.

5.3.2. Os licitantes que utilizam a escrituração contábil digital - ECD e que aguardam a autenticação do balanço patrimonial pela Junta Comercial poderão apresentar, em substituição ao registro, o protocolo de envio, no Sistema Público de Escrituração Digital - SPED, do balanço à Receita Federal do Brasil.

5.3.3. As empresas criadas no exercício financeiro da licitação deverão atender a todas as exigências da habilitação e ficarão autorizadas a substituir os demonstrativos contábeis pelo balanço de abertura.

5.3.4. Para as empresas cadastradas no Município, a documentação poderá ser substituída pelo seu Certificado de Registro de Fornecedor, desde que seu objetivo social comporte o objeto licitado e o registro cadastral esteja no prazo de validade.

5.3.4.1. A substituição referida no item 5.3.4. somente terá eficácia em relação aos documentos que tenham sido efetivamente apresentados para o cadastro e desde que estejam atualizados na data da sessão, constante no preâmbulo.

5.3.4. Caso algum dos documentos obrigatórios, exigidos para cadastro, esteja com o prazo de validade expirado, o licitante deverá regularizá-lo no órgão emitente do cadastro ou anexá-lo, como complemento ao certificado apresentado, sob pena de inabilitação.

5.4. QUALIFICAÇÃO TÉCNICO-PROFISSIONAL E TÉCNICO-OPERACIONAL

5.4.1. A documentação relativa à qualificação técnico-profissional e técnico-operacional será restrita a:

a) Certidão de Registro de Pessoa Jurídica junto ao CREA ou CAU;



**ESTADO DO RIO GRANDE DO SUL
PREFEITURA MUNICIPAL DE MINAS DO LEÃO
SECRETARIA DE ADMINISTRAÇÃO**

b) Certidão de Registro do responsável Técnico da Empresa junto ao CREA ou CAU detentor de atestado de responsabilidade técnica por execução de obra de características semelhantes a que está sendo licitada. O vínculo entre a empresa licitante e o seu responsável técnico (detentor do Atestado de Capacidade Técnica) será corroborado da seguinte forma: Em se tratando de sócio da empresa, por intermédio da apresentação do contrato social e no caso de empregado, mediante cópia da Carteira de Trabalho e Previdência Social (CTPS) e/ou contrato de trabalho formal. É vedada a indicação de um mesmo engenheiro como responsável técnico por mais de uma empresa licitante, fato este que desclassificará todas as envolvidas.

c) Atestado de capacitação técnico profissional em nome do responsável técnico da empresa registrado no CREA e/ou CAU, fornecido por pessoa jurídica de direito público ou privado, de que executou satisfatoriamente, contrato com objeto compatível com o ora licitado, em características, quantidades e prazos: Edifício de materiais mistos e/ou especiais para fins especiais - centro de educação infantil construído em sistema modular.

d) Apresentação de Atestados de Capacidade Técnico-Operacional, emitidos por pessoa jurídica, de direito público ou privado, comprovando a capacidade para desempenho de atividade compatível em características técnicas e quantidades com o objeto da licitação em nome da EMPRESA LICITANTE.

d.1) Capacitação técnico-operacional: comprovação de que a empresa possui, na data prevista para entrega da proposta, atestado(s) de capacidade técnica, contendo as seguintes informações: nome do contratado e contratante, identificação do tipo ou natureza da obra, localização da obra, período de execução e descrição dos serviços executados e suas quantidades; através de atestados e/ou certidões de capacidade técnica por execução de serviços compatíveis com o objeto da licitação, considerando os quantitativos mínimos a serem comprovados; O(s) atestado(s) deverão comprovar a execução de serviços similares de complexidade tecnológica e operacional equivalente ou superior a 50% das parcelas de maior relevância técnica ou valor significativo;

d.2) As parcelas de maior relevância, as quais deverão ter suas execuções comprovadas (mediante Atestado de Capacidade Técnica em nome do Responsável Técnico), são as seguintes:

d.2.1) Fornecimento e instalação de 02 (duas) salas para sala de aula modular de 28,0 (vinte e oito) m² ou tamanho superior;

d.2.2) Fornecimento e instalação de 01 (um) sanitário infantil modular de 14,0 (quatorze) m² ou tamanho superior;



**ESTADO DO RIO GRANDE DO SUL
PREFEITURA MUNICIPAL DE MINAS DO LEÃO
SECRETARIA DE ADMINISTRAÇÃO**

d.2.3) Fornecimento e instalação de 01 (um) refeitório modular de 80,0 (oitenta) m² ou tamanho superior;

d.2.4) Fornecimento e instalação de 01 (uma) cozinha modular de 14,0 (quatorze) m² ou tamanho superior.

e) Atestado de visita técnica ao local das obras, emitido por Engenheiro ou Arquiteto da Prefeitura Municipal de Minas do Leão ou declaração do responsável técnico da empresa de conhecimento do projeto e ciência das condições do local da obra, não sendo aceitas alterações posteriores;

5.5 DA PARTICIPAÇÃO DE MICROEMPRESAS E EMPRESAS DE PEQUENO PORTE

5.5.1. Aplicam-se ao presente processo licitatório as disposições constantes nos artigos 42 a 49 da Lei Complementar nº 123, de 14 de dezembro de 2006.

5.6. DO CADASTRAMENTO PRÉVIO

5.6.1. Para as empresas cadastradas no Município, a documentação poderá ser substituída pelo seu Certificado de Registro de Fornecedor, desde que seu objetivo social comporte o objeto licitado e o registro cadastral esteja no prazo de validade.

5.6.2. A substituição referida no item 5.6.1. somente terá eficácia em relação aos documentos que tenham sido efetivamente apresentados para o cadastro e desde que estejam atualizados na data da sessão, constante no preâmbulo.

5.6.3. Caso algum dos documentos obrigatórios, exigidos para cadastro, esteja com o prazo de validade expirado, o licitante deverá regularizá-lo no órgão emitente do cadastro ou anexá-lo, como complemento ao certificado apresentado, sob pena de inabilitação.

5.7. SUBSTITUIÇÃO OU APRESENTAÇÃO DE NOVOS DOCUMENTOS

5.7.1. Após a entrega dos documentos para habilitação, não será permitida a substituição ou a apresentação de novos documentos, salvo em sede de diligência, para:

- a)** Complementação de informações acerca dos documentos já apresentados pelos licitantes e desde que necessária para apurar fatos existentes à época da abertura do certame;
- b)** atualização de documentos cuja validade tenha expirado após a data de recebimento das propostas.

5.7.2. Na análise dos documentos de habilitação, o agente de contratação poderá sanar erros ou falhas que não alterem a substância dos documentos e sua validade jurídica, mediante despacho fundamentado registrado e acessível a todos, atribuindo-lhes eficácia para fins de habilitação e classificação.



**ESTADO DO RIO GRANDE DO SUL
PREFEITURA MUNICIPAL DE MINAS DO LEÃO
SECRETARIA DE ADMINISTRAÇÃO**

6. GARANTIA DE PROPOSTA

6.1. Será exigido, no momento da apresentação da proposta, a comprovação do recolhimento do valor equivalente a 1% (um por cento) do valor estimado para a contratação, a título de garantia de proposta, o que correspondente a R\$35.069,58 (trinta e cinco mil e sessenta e nove reais e cinquenta e oito centavos).

6.1.1. A garantia de proposta poderá ser prestada nas seguintes modalidades:

- a)** caução em dinheiro ou em títulos da dívida pública emitidos sob a forma escritural, mediante registro em sistema centralizado de liquidação e de custódia autorizado pelo Banco Central do Brasil, e avaliados por seus valores econômicos, conforme definido pelo Ministério da Economia;
- b)** seguro-garantia;
- c)** fiança bancária emitida por banco ou instituição financeira devidamente autorizada a operar no País pelo Banco Central do Brasil.

6.1.2. A garantia de proposta será devolvida aos licitantes no prazo de 10 (dez) dias úteis, contado da assinatura do contrato ou da data em que for declarada fracassada a licitação.

6.1.3. Implicará execução do valor integral da garantia de proposta a recusa em assinar o contrato ou a não apresentação dos documentos para a contratação.

7. VEDAÇÕES

7.1. Não poderão disputar licitação ou participar da execução do contrato, direta ou indiretamente:

- a)** pessoa física ou jurídica que se encontre, ao tempo da licitação, impossibilitada de participar da licitação em decorrência de sanção que lhe foi imposta;
- b)** aquele que mantenha vínculo de natureza técnica, comercial, econômica, financeira, trabalhista ou civil com dirigente do órgão ou entidade contratante ou com agente público que desempenhe função na licitação ou atue na fiscalização ou na gestão do contrato, ou que deles seja cônjuge, companheiro ou parente em linha reta, colateral ou por afinidade, até o terceiro grau, devendo essa proibição constar expressamente do edital de licitação;
- c)** empresas controladoras, controladas ou coligadas, nos termos da Lei nº 6.404, de 15 de dezembro de 1976, concorrendo entre si;
- d)** pessoa física ou jurídica que, nos 5 (cinco) anos anteriores à divulgação do edital, tenha sido condenada judicialmente, com trânsito em julgado, por exploração de trabalho infantil, por submissão de trabalhadores a condições análogas às de escravo ou por contratação de adolescentes nos casos vedados pela legislação trabalhista;



**ESTADO DO RIO GRANDE DO SUL
PREFEITURA MUNICIPAL DE MINAS DO LEÃO
SECRETARIA DE ADMINISTRAÇÃO**

e) agente público do órgão licitante, devendo ser observadas as situações que possam configurar conflito de interesses no exercício ou após o exercício do cargo ou emprego, nos termos da legislação que disciplina a matéria.

7.2. O impedimento de que trata a alínea “a” do item 7.1, supra, será também aplicado ao licitante que atue em substituição a outra pessoa, física ou jurídica, com o intuito de burlar a efetividade da sanção a ela aplicada, inclusive a sua controladora, controlada ou coligada, desde que devidamente comprovado o ilícito ou a utilização fraudulenta da personalidade jurídica do licitante.

7.3. Durante a vigência do contrato, é vedado ao contratado contratar cônjuge, companheiro ou parente em linha reta, colateral ou por afinidade, até o terceiro grau, de dirigente do órgão contratante ou de agente público que desempenhe função na licitação ou atue na fiscalização ou na gestão do contrato.

8. ABERTURA DA SESSÃO PÚBLICA

8.1. No dia e hora indicados no preâmbulo, o agente de contratação abrirá a sessão pública, mediante a utilização de sua chave e senha.

8.2. O licitante poderá participar da sessão pública na internet, mediante a utilização de sua chave de acesso e senha, e deverá acompanhar o andamento do certame e as operações realizadas no sistema eletrônico durante toda a sessão pública da concorrência, ficando responsável pela perda de negócios diante da inobservância de mensagens emitidas pelo sistema ou de sua desconexão, conforme item 2.3.2 deste Edital.

8.3. A comunicação entre o agente de contratação e os licitantes ocorrerá mediante troca de mensagens em campo próprio do sistema eletrônico.

8.4. Iniciada a sessão, as propostas de preços contendo a descrição do objeto e do valor estarão disponíveis na internet.

9. CLASSIFICAÇÃO INICIAL DAS PROPOSTAS E FORMULAÇÃO DE LANCES

9.1. O agente de contratação verificará as propostas apresentadas e desclassificará fundamentadamente aquelas que não estejam em conformidade com os requisitos estabelecidos no edital.

9.2. Serão desclassificadas as propostas que:

- a)** contiverem vícios insanáveis;
- b)** não obedecerem às especificações técnicas pormenorizadas no edital;
- c)** apresentarem preços inexequíveis ou permanecerem acima do orçamento estimado para a contratação;
- d)** não tiverem sua exequibilidade demonstrada, quando exigido pela Administração;



**ESTADO DO RIO GRANDE DO SUL
PREFEITURA MUNICIPAL DE MINAS DO LEÃO
SECRETARIA DE ADMINISTRAÇÃO**

e) apresentarem desconformidade com quaisquer outras exigências do edital, desde que insanável.

9.3. A verificação da conformidade das propostas poderá ser feita exclusivamente em relação à proposta mais bem classificada.

9.4. Serão consideradas inexequíveis as propostas cujos valores forem inferiores a 75% (setenta e cinco por cento) do valor orçado pela Administração.

9.4.1. Na hipótese prevista no item 9.4 do presente edital, a Administração poderá oportunizar ao licitante que comprove a exequibilidade da sua proposta, e, não havendo comprovação suficiente neste sentido, desclassificá-lo em razão da inexequibilidade apurada.

9.5. Quaisquer inserções na proposta que visem modificar, extinguir ou criar direitos, sem previsão no edital, serão tidas como inexistentes, aproveitando-se a proposta no que não for conflitante com o instrumento convocatório.

9.6. As propostas classificadas serão ordenadas pelo sistema e o agente de contratação dará início à fase competitiva, oportunidade em que os licitantes poderão encaminhar lances exclusivamente por meio do sistema eletrônico.

9.7. Os licitantes poderão oferecer lances sucessivos e serão informados, em tempo real, do valor do menor lance registrado, vedada a identificação do seu autor, observando o horário fixado para duração da etapa competitiva, e as seguintes regras:

9.7.1. O licitante será imediatamente informado do recebimento do lance e do valor consignado no registro.

9.7.2. O licitante somente poderá oferecer valor inferior ao último lance por ele ofertado e registrado pelo sistema.

9.7.3. Não serão aceitos dois ou mais lances iguais e prevalecerá aquele que for recebido e registrado primeiro.

9.7.4. O intervalo mínimo de diferença de valores entre os lances será de R\$ 100,00 (cem reais), que incidirá tanto em relação aos lances intermediários, quanto em relação do lance que cobrir a melhor oferta.

9.7.5. Serão considerados intermediários os lances iguais ou superiores ao menor já ofertado.

9.7.6. Após a definição da melhor proposta, se a diferença em relação à proposta classificada em segundo lugar for de pelo menos 5% (cinco por cento), a Administração poderá admitir o reinício da disputa aberta, para a definição das demais colocações.

9.8. A Administração poderá realizar diligências para aferir a exequibilidade das propostas ou exigir dos licitantes que ela seja demonstrada.

9.9. Após o julgamento, o licitante vencedor deverá reelaborar e apresentar à Administração, por meio eletrônico, as planilhas com indicação dos quantitativos e dos custos unitários, bem como



**ESTADO DO RIO GRANDE DO SUL
PREFEITURA MUNICIPAL DE MINAS DO LEÃO
SECRETARIA DE ADMINISTRAÇÃO**

com detalhamento das Bonificações e Despesas Indiretas (BDI) e dos Encargos Sociais (ES), com os respectivos valores adequados ao valor final da proposta vencedora.

10. MODO DE DISPUTA

10.1. Será adotado o modo de disputa aberto, em que os licitantes apresentarão lances públicos e sucessivos, observando as regras constantes no item 9.

10.2. A etapa competitiva, de envio de lances na sessão pública, durará 10 (dez) minutos e, após isso, será prorrogada automaticamente pelo sistema quando houver lance ofertado nos últimos 2 (dois) minutos do período de duração da sessão pública.

10.3. A prorrogação automática da etapa de envio de lances será de dois minutos e ocorrerá sucessivamente sempre que houver lances enviados nesse período de prorrogação, inclusive quando se tratar de lances intermediários.

10.4. Na hipótese de não haver novos lances, a sessão pública será encerrada automaticamente.

10.5. Encerrada a sessão pública sem prorrogação automática pelo sistema, o agente de contratação poderá, assessorado pela equipe de apoio, admitir o reinício da etapa de envio de lances, em prol da consecução do melhor preço, mediante justificativa.

10.6. Na hipótese de o sistema eletrônico desconectar para o agente de contratação no decorrer da etapa de envio de lances da sessão pública e permanecer acessível aos licitantes, os lances continuarão sendo recebidos, sem prejuízo dos atos realizados.

10.7. Quando a desconexão do sistema eletrônico para o agente de contratação persistir por tempo superior a 10 (dez) minutos, a sessão pública será suspensa e reiniciada somente decorridas 24 (vinte e quatro) horas após a comunicação do fato aos participantes, no sítio eletrônico www.portaldecompraspublicas.com.br.

11. CRITÉRIOS DE DESEMPATE

11.1. Encerrada etapa de envio de lances, será apurada a ocorrência de empate, nos termos dos arts. 44 e 45 da Lei Complementar nº 123/2006, sendo assegurada, como critério do desempate, preferência de contratação para as beneficiárias que tiverem apresentado as declarações de que tratam os itens 3.2.3 e 3.2.4 deste Edital;

11.1.2. Entende-se como empate, para fins da Lei Complementar nº 123/2006, aquelas situações em que as propostas apresentadas pelas beneficiárias sejam iguais ou superiores em até 10% (dez por cento) à proposta de menor valor.

11.1.3. Ocorrendo o empate, na forma do subitem anterior, proceder-se-á da seguinte forma:



**ESTADO DO RIO GRANDE DO SUL
PREFEITURA MUNICIPAL DE MINAS DO LEÃO
SECRETARIA DE ADMINISTRAÇÃO**

a) A beneficiária detentora da proposta de menor valor será convocada via sistema para apresentar, no prazo de 5 (cinco) minutos, nova proposta, inferior àquela considerada, até então, de menor preço, situação em que será declarada vencedora do certame.

b) Se a beneficiária, convocada na forma da alínea anterior, não apresentar nova proposta, inferior à de menor preço, será facultada, pela ordem de classificação, às demais microempresas, empresas de pequeno porte ou cooperativas remanescentes, que se enquadrarem na hipótese do item 11.1. deste edital, a apresentação de nova proposta, no prazo previsto na alínea a deste item.

11.1.4. O disposto no item 11.1.2. não se aplica às hipóteses em que a proposta de menor valor inicial tiver sido apresentado por beneficiária da Lei Complementar nº 123/2006.

11.2. Se não houver licitante que atenda ao item 11.1 e seus subitens, serão utilizados os seguintes critérios de desempate, nesta ordem:

a) disputa final, hipótese em que os licitantes empatados poderão apresentar nova proposta em ato contínuo à classificação;

b) avaliação do desempenho contratual prévio dos licitantes, para a qual serão ser utilizados registros cadastrais para efeito de atesto de cumprimento de obrigações decorrentes de outras contratações;

c) desenvolvimento pelo licitante de programa de integridade, conforme orientações dos órgãos de controle.

11.3. Em igualdade de condições, se não houver desempate, será assegurada preferência, sucessivamente, aos bens e serviços produzidos ou prestados por:

a) empresas estabelecidas no território do Estado do Rio Grande do Sul;

b) empresas brasileiras;

c) empresas que invistam em pesquisa e no desenvolvimento de tecnologia no País;

e) empresas que comprovem a prática de mitigação, nos termos da Lei nº 12.187, de 29 de dezembro de 2009.

12. NEGOCIAÇÃO E JULGAMENTO

12.1. Encerrada a etapa de envio de lances da sessão pública, inclusive com a realização do desempate, se for o caso, o agente de contratação deverá encaminhar, pelo sistema eletrônico, contraproposta ao licitante que tenha apresentado o melhor preço, para que seja obtida melhor proposta.

12.2. A resposta à contraproposta e o envio de documentos complementares, necessários ao julgamento da aceitabilidade da proposta, inclusive a sua adequação ao último lance ofertado, que sejam solicitados pelo agente de contratação, deverão ser encaminhados no prazo fixado no item 3.3 deste Edital.



**ESTADO DO RIO GRANDE DO SUL
PREFEITURA MUNICIPAL DE MINAS DO LEÃO
SECRETARIA DE ADMINISTRAÇÃO**

12.3. Encerrada a etapa de negociação, será examinada a proposta classificada em primeiro lugar quanto à adequação ao objeto e à compatibilidade do preço em relação valor de referência da Administração.

12.4. Não serão consideradas, para julgamento das propostas, vantagens não previstas no edital.

12.5. Após os procedimentos de desempate, se for o caso, a licitante classificada provisoriamente em primeiro lugar será convocada para a apresentação, em um prazo de no máximo de 05 (cinco) dias úteis após a abertura do certame, de amostra referente ao material a ser empregado nas paredes do Sistema Modular ofertado, sendo elas:

12.5.1. (uma) amostra do material utilizado pela empresa que constituirá a parede de fechamento do módulo, sendo que a mesma deverá conter dimensões de no mínimo 20cm x 20cm e no máximo 30cm x 30cm de largura e comprimento, com a espessura equivalente ao produto que será ofertado pela empresa, respeitando as características estabelecidas no Termo de Referência;

12.5.2. Laudo Técnico, emitido por laboratório acreditado pelo INMETRO, de que as paredes (vedações verticais) atendem a classificação “Classe I” ou “Classe II-A” de resistência ao fogo;

12.5.3. Laudo Técnico, emitido por laboratório acreditado pelo INMETRO, de atendimento de desempenho mínimo aceitável, para a presente obra, de 45 dB, para paredes duplas entre as salas de aula, conforme previsto no Projeto Arquitetônico.

12.6. A entrega da amostra e laudos fora do local ou prazo indicado ou a sua reprovação acarretará na desclassificação da licitante, sendo convocada a próxima empresa na ordem de classificação para a apresentação da amostra e dos documentos.

12.7. A amostra e os laudos serão analisados pela equipe técnica do Setor de Infraestrutura da Secretaria Municipal de Educação, o qual emitirá parecer fundamentado que avaliará sua adequação às especificações técnicas contidas no Termo de Referência.

12.8. O Município poderá solicitar ensaios/análises dos produtos entregues a qualquer tempo, a fim de comprovar o atendimento ao memorial descritivo anexo ao Edital. Sendo que as despesas de laboratório correrão por conta da empresa melhor classificada.



**ESTADO DO RIO GRANDE DO SUL
PREFEITURA MUNICIPAL DE MINAS DO LEÃO
SECRETARIA DE ADMINISTRAÇÃO**

12.9. A amostra apresentada não será devolvida e ficará sob controle da Secretaria Municipal de Educação do Município para conferência ao decorrer da execução do contrato pela fiscalização da Secretaria de Serviços e Obras Públicas.

13. VERIFICAÇÃO DA HABILITAÇÃO

13.1. Os documentos de habilitação, de que tratam os itens 5.1., 5.2. e 5.3., enviados nos termos do item 3.1, todos deste edital, serão examinados pelo agente de contratação, que verificará a autenticidade das certidões junto aos sítios eletrônicos oficiais de órgãos e entidades emissores.

13.2. As certidões apresentadas na habilitação, que tenham sido expedidas em meio eletrônico, serão tidas como originais após terem a autenticidade de seus dados e certificação digital conferidos pela Administração, dispensando nova apresentação, exceto se vencido o prazo de validade.

13.3. A prova de autenticidade de cópia de documento público ou particular poderá ser feita perante agente da Administração, mediante apresentação de original ou de declaração de autenticidade por advogado, sob sua responsabilidade pessoal.

13.4. A beneficiária da Lei Complementar nº 123/2006, que tenha apresentado a declaração exigida no item 3.2.3 e 3.2.4 deste Edital e que possua alguma restrição na comprovação de regularidade fiscal e/ou trabalhista, terá sua habilitação condicionada ao envio de nova documentação, que comprove a sua regularidade, em 5 (cinco) dias úteis, prazo que poderá ser prorrogado uma única vez, por igual período, a critério da Administração, desde que seja requerido pelo interessado, de forma motivada e durante o transcurso do respectivo prazo.

13.5. Na hipótese de a proposta vencedora não for aceitável ou o licitante não atender às exigências para habilitação, o agente de contratação examinará a proposta subsequente e assim sucessivamente, na ordem de classificação, até a apuração de uma proposta que atenda ao edital.

13.6. Constatado o atendimento às exigências estabelecidas no Edital, o licitante será declarado vencedor, oportunizando-se a manifestação da intenção de recurso.

14. DO RECURSO

14.1. Caberá recurso, no prazo de 3 (três) dias úteis, contado da data de intimação ou de lavratura da ata, em face de:

- a)** ato que defira ou indefira pedido de pré-qualificação de interessado ou de inscrição em registro cadastral, sua alteração ou cancelamento;
- b)** julgamento das propostas;
- c)** ato de habilitação ou inabilitação de licitante;



**ESTADO DO RIO GRANDE DO SUL
PREFEITURA MUNICIPAL DE MINAS DO LEÃO
SECRETARIA DE ADMINISTRAÇÃO**

d) anulação ou revogação da licitação.

14.2. O prazo para apresentação de contrarrazões será o mesmo do recurso e terá início na data de intimação pessoal ou de divulgação da interposição do recurso.

14.3. Quanto ao recurso apresentado em virtude do disposto nas alíneas “b” e “c” do item 14.1 do presente Edital, serão observadas as seguintes disposições:

a) a intenção de recorrer deverá ser manifestada imediatamente, sob pena de preclusão, e o prazo para apresentação das razões recursais será iniciado na data de intimação ou de lavratura da ata de habilitação ou inabilitação;

b) a apreciação dar-se-á em fase única.

14.4. O recurso será dirigido à autoridade que tiver editado o ato ou proferido a decisão recorrida, que, se não reconsiderar o ato ou a decisão no prazo de 3 (três) dias úteis, encaminhará o recurso com a sua motivação à autoridade superior, a qual deverá proferir sua decisão no prazo máximo de 10 (dez) dias úteis, contado do recebimento dos autos.

14.5. O acolhimento do recurso implicará invalidação apenas de ato insuscetível de aproveitamento.

14.6. O recurso interposto dará efeito suspensivo ao ato ou à decisão recorrida, até que sobrevenha decisão final da autoridade competente.

15. ENCERRAMENTO DA LICITAÇÃO

15.1. Encerradas as fases de julgamento e habilitação, e exauridos os recursos administrativos, o processo licitatório será encaminhado à autoridade superior, que poderá:

a) determinar o retorno dos autos para saneamento de irregularidades;

b) revogar a licitação por motivo de conveniência e oportunidade;

c) proceder à anulação da licitação, de ofício ou mediante provocação de terceiros, sempre que presente ilegalidade insanável;

d) adjudicar o objeto e homologar a licitação.

16. CONDIÇÕES DE CONTRATAÇÃO

16.1. O licitante vencedor será convocado para assinar o termo de contrato ou para aceitar ou retirar o instrumento equivalente, dentro do prazo de **5 dias úteis**, sob pena de decair o direito à contratação, sem prejuízo das sanções previstas neste Edital.

16.2. O prazo de convocação poderá ser prorrogado 1 (uma) vez, por igual período, mediante solicitação da parte, durante seu transcurso, devidamente justificada, e desde que o motivo apresentado seja aceito pela Administração.

16.3. Será facultado à Administração, quando o convocado não assinar o termo de contrato ou não aceitar ou não retirar o instrumento equivalente no prazo e nas condições estabelecidas



**ESTADO DO RIO GRANDE DO SUL
PREFEITURA MUNICIPAL DE MINAS DO LEÃO
SECRETARIA DE ADMINISTRAÇÃO**

neste Edital, convocar os licitantes remanescentes, na ordem de classificação, para a celebração do contrato nas condições propostas pelo licitante vencedor.

16.4. Decorrido o prazo de validade da proposta indicado no item 4.1 deste Edital, sem convocação para a contratação, ficarão os licitantes liberados dos compromissos assumidos.

16.5. Na hipótese de nenhum dos licitantes aceitar a contratação, nos termos do 16.3 deste Edital, a Administração, observados o valor estimado e sua eventual atualização nos termos do edital, poderá:

a) convocar os licitantes remanescentes para negociação, na ordem de classificação, com vistas à obtenção de preço melhor, mesmo que acima do preço do adjudicatário;

b) adjudicar e celebrar o contrato nas condições ofertadas pelos licitantes remanescentes, atendida a ordem classificatória, quando frustrada a negociação de melhor condição.

16.6. A recusa injustificada do adjudicatário em assinar o contrato ou em aceitar ou retirar o instrumento equivalente no prazo estabelecido pela Administração caracterizará o descumprimento total da obrigação assumida e o sujeitará às penalidades legalmente estabelecidas, previstas neste edital, e à imediata perda da garantia de proposta em favor do órgão licitante.

17. DAS GARANTIAS

17.1. Será exigida garantia adicional do licitante vencedor cuja proposta for inferior a 85% (oitenta e cinco por cento) do valor orçado pela Administração, equivalente à diferença entre este último e o valor da proposta.

17.2. Sem prejuízo da garantia adicional prevista no item 16.1 do presente instrumento, será exigida do vencedor da licitação garantia contratual de 5% (cinco por cento) do valor inicial do contrato, cabendo ao contratado optar por uma das seguintes modalidades:

a) caução em dinheiro ou em títulos da dívida pública emitidos sob a forma escritural, mediante registro em sistema centralizado de liquidação e de custódia autorizado pelo Banco central do Brasil, e avaliados por seus valores econômicos, conforme definido pelo Ministério da Economia;

b) seguro-garantia;

c) fiança bancária emitida por banco ou instituição financeira devidamente autorizada a operar no País pelo Banco Central do Brasil.

17.3. O contratado terá o prazo de 1 (um) mês, prorrogável por igual período, a critério da Administração, mediante justificativa, contado da data de homologação da licitação e anterior à assinatura do contrato, para a prestação da garantia, quando optar pela modalidade seguro garantia.



**ESTADO DO RIO GRANDE DO SUL
PREFEITURA MUNICIPAL DE MINAS DO LEÃO
SECRETARIA DE ADMINISTRAÇÃO**

17.4. A garantia prestada pelo contratado será liberada ou retribuída após a fiel execução do contrato ou após a sua extinção por culpa exclusiva da Administração e, quando em dinheiro, atualizada monetariamente.

18. OBRIGAÇÕES DA VENCEDORA

18.1. A vencedora deverá observar durante a execução do contrato as normas técnicas aplicáveis ao serviço, bem como as normas de segurança do trabalho.

18.2. A vencedora deverá executar os serviços observando fielmente o projeto básico, Anexo I, inclusive em relação à qualidade dos materiais e ao cronograma de execução, e os termos da sua proposta.

18.3. A vencedora deverá manter, durante toda a execução contratual, todas as condições de habilitação e qualificação exigidas na licitação, inclusive quanto às contribuições para o FGTS e INSS relativa aos empregados utilizados na prestação do serviço, devendo apresentar mensalmente à Administração os comprovantes de pagamentos dos encargos trabalhistas e previdenciários.

19. PRAZOS DE EXECUÇÃO E DE VIGÊNCIA DO CONTRATO

19.1. O contrato decorrente da presente licitação terá o prazo de vigência de 6 meses, a contar da publicação do seu extrato no Diário Oficial do órgão licitante, podendo ser prorrogado, justificadamente, a critério da Administração, nos termos da legislação.

19.2. O objeto da presente licitação deverá ser executado no prazo de 4 meses, a contar da ordem de início emitida pela Administração, podendo ser prorrogado uma vez, justificadamente, a critério da Administração, por igual período.

19.3. A garantia do presente objeto desta licitação será de 10 (dez) anos. Se nesse período for constatado patologias/vícios provocadas por má aplicação dos materiais e/ou defeito, a proponente deverá reparar essas patologias às suas expensas – sem ônus para Prefeitura Municipal. Tais reparos deverão ocorrer em um prazo máximo de 60 dias a partir da comunicação do fato ocorrido.

20. CRITÉRIOS DE MEDIÇÃO E PAGAMENTO

20.1. O pagamento será efetuado contra empenho, no prazo de 10 dias úteis, a contar do recebimento da fatura acompanhada da planilha de medição, aprovada pelo servidor responsável pela fiscalização do contrato e pelo Secretário Municipal de Obras e Serviços Públicos.

20.2. Ocorrendo atraso no pagamento, os valores serão corrigidos monetariamente pelo índice IPCA ou IGPM do período, ou outro índice que vier a substituí-lo, o que for mais vantajoso para a



**ESTADO DO RIO GRANDE DO SUL
PREFEITURA MUNICIPAL DE MINAS DO LEÃO
SECRETARIA DE ADMINISTRAÇÃO**

Administração Pública e a Administração compensará a contratada com juros de 0,5% ao mês, pro rata.

20.3. Ocorrendo atraso no pagamento, os valores serão corrigidos monetariamente pelo IGPM/FGV do período, ou outro índice que vier a substituí-lo, o que for mais vantajoso para a Administração Pública e a Administração compensará a contratada com juros de 0,5% ao mês, pro rata.

20.4. Serão processadas as retenções tributárias e previdenciárias nos termos da legislação que regula a matéria.

20.5. A nota fiscal/fatura emitida pelo fornecedor deverá conter, em local de fácil visualização, a indicação do número do processo e o número da concorrência, a fim de acelerar o trâmite de recebimento do material e posterior liberação do documento fiscal para pagamento.

20.6. A despesa correrá na seguinte dotação orçamentária:

0601.12.361.0024.1.031.000 – Ampliação, Construção e Conservação de Prédios Escolares.

4.4.90.51.00.00.00 – Obras e Instalações.

Recurso 1550 Desdobramento 1002

4.4.90.51.00.00.00 – Obras e Instalações.

Recurso 2550 Desdobramento 1002

0602.12.361.0021.1.031.000 - – Ampliação, Construção e Conservação de Prédios Escolares.

4.4.90.51.00.00.00 – Obras e Instalações.

Recurso 1500 Desdobramento 0020

4.4.90.51.00.00.00 – Obras e Instalações.

Recurso 2500 Desdobramento 0020

21. DO REAJUSTE

21.1. OS valores objeto da contratação decorrente do processo licitatório serão reajustados com base no índice IPCA ou IGPM, o que for mais vantajoso para a Administração Pública a contar da data do orçamento estimado, sendo esta a data do Memorial Descritivo (Anexo I).

22. DO RECEBIMENTO DO OBJETO

22.1. O objeto licitado será recebido:

22.1.1. Provisoriamente, pelo responsável por seu acompanhamento e fiscalização, mediante termo detalhado, quando verificado o cumprimento das exigências de caráter técnico.

22.1.2. Definitivamente, por servidor ou comissão designado pela autoridade competente, mediante termo detalhado que comprove o atendimento das exigências contratuais.



**ESTADO DO RIO GRANDE DO SUL
PREFEITURA MUNICIPAL DE MINAS DO LEÃO
SECRETARIA DE ADMINISTRAÇÃO**

22.2. O objeto licitado poderá ser rejeitado, no todo ou em parte, quando estiver em desacordo com o contrato.

21.3. O recebimento provisório ou definitivo não excluirá a responsabilidade civil pela solidez e pela segurança da obra, nem a responsabilidade ético-profissional pela perfeita execução do contrato, nos limites estabelecidos pela lei ou pelo contrato.

21.4. Os ensaios, os testes e as demais provas para aferição da boa execução do objeto do contrato exigidos por normas técnicas oficiais correrão por conta do contrato.

21.5. O recebimento definitivo pela Administração não eximirá o projetista ou o consultor da responsabilidade objetiva por todos os danos causados por falha de projeto.

21.6. O recebimento definitivo pela Administração não eximirá o contratado, pelo prazo mínimo de 5 (cinco) anos, da responsabilidade objetiva pela solidez e pela segurança dos materiais e dos serviços executados e pela funcionalidade da construção, ficará responsável pela reparação, pela correção, pela reconstrução ou pela substituição necessária.

22. SANÇÕES ADMINISTRATIVAS

22.1. O licitante ou o contratado será responsabilizado administrativamente pelas seguintes infrações:

- a)** dar causa à inexecução parcial do contrato;
- b)** dar causa à inexecução parcial do contrato que cause grave dano à Administração, ao funcionamento dos serviços públicos ou ao interesse coletivo;
- c)** dar causa à inexecução total do contrato;
- d)** deixar de entregar a documentação exigida para o certame;
- e)** não manter a proposta, salvo em decorrência de fato superveniente devidamente justificado;
- f)** não celebrar o contrato ou não entregar a documentação exigida para a contratação, quando convocado dentro do prazo de validade de sua proposta;
- g)** ensejar o retardamento da execução ou da entrega do objeto da licitação sem motivo justificado;
- h)** apresentar declaração ou documentação falsa exigida para o certame ou prestar declaração falsa durante a licitação ou a execução do contrato;
- i)** fraudar a licitação ou praticar ato fraudulento na execução do contrato;
- j)** comportar-se de modo inidôneo ou cometer fraude de qualquer natureza;
- l)** praticar atos ilícitos com vistas a frustrar os objetivos da licitação;
- m)** praticar ato lesivo previsto no art. 5º da Lei nº 12.846, de 1º de agosto de 2013.

22.2. Serão aplicadas ao responsável pelas infrações administrativas previstas no item 22.1 deste edital as seguintes sanções:

- a)** advertência;



**ESTADO DO RIO GRANDE DO SUL
PREFEITURA MUNICIPAL DE MINAS DO LEÃO
SECRETARIA DE ADMINISTRAÇÃO**

b) multa de no mínimo 0,5% (cinco décimos por cento) e máximo de 30% (trinta por cento) do valor do objeto licitado ou contratado;

c) impedimento de licitar e contratar, no âmbito da Administração Pública direta e indireta do órgão licitante, pelo prazo máximo de 3 (três) anos.

d) declaração de inidoneidade para licitar ou contratar no âmbito da Administração Pública direta e indireta de todos os entes federativos, pelo prazo mínimo de 3 (três) anos e máximo de 6 (seis) anos.

22.3 As sanções previstas nas alíneas “a”, “c” e “d” do item 22.2. do presente Edital poderão ser aplicadas cumulativamente com a prevista na alínea “b” do mesmo item.

22.4. A aplicação de multa de mora não impedirá que a Administração a converta em compensatória e promova a extinção unilateral do contrato com a aplicação cumulada de outras sanções, conforme previsto no item 22.2 do presente Edital.

22.5. Se a multa aplicada e as indenizações cabíveis forem superiores ao valor de pagamento eventualmente devido pela Administração ao contratado, além da perda desse valor, a diferença será descontada da garantia prestada ou será cobrada judicialmente.

22.6. A aplicação das sanções previstas no item 22.2. deste Edital não exclui, em hipótese alguma, a obrigação de reparação integral do dano causado à Administração Pública.

22.7. Na aplicação da sanção prevista no item 22.2, alínea “b”, do presente edital, será facultada a defesa do interessado no prazo de 15 (quinze) dias úteis, contado da data de sua intimação.

22.8. Para aplicação das sanções previstas nas alíneas “c” e “d” do item 22.2 do presente Edital o licitante ou o contratado será intimado para, no prazo de 15 (quinze) dias úteis, contado da data de intimação, apresentar defesa escrita e especificar as provas que pretenda produzir.

22.9. Na hipótese de deferimento de pedido de produção de novas provas ou de juntada de provas julgadas indispensáveis pela comissão, o licitante ou o contratado poderá apresentar alegações finais no prazo de 15 (quinze) dias úteis, contado da data da intimação.

22.10. Serão indeferidas pela comissão, mediante decisão fundamentada, provas ilícitas, impertinentes, desnecessárias, protelatórias ou intempestivas.

22.11. A personalidade jurídica poderá ser desconsiderada sempre que utilizada com abuso do direito para facilitar, encobrir ou dissimular a prática dos atos ilícitos previstos nesta Lei ou para provocar confusão patrimonial, e, nesse caso, todos os efeitos das sanções aplicadas à pessoa jurídica serão estendidos aos seus administradores e sócios com poderes de administração, a pessoa jurídica sucessora ou a empresa do mesmo ramo com relação de coligação ou controle, de fato ou de direito, com o sancionado, observados, em todos os casos, o contraditório, a ampla defesa e a obrigatoriedade de análise jurídica prévia.

22.12. É admitida a reabilitação do licitante ou contratado perante a própria autoridade que aplicou a penalidade, exigidos, cumulativamente:



**ESTADO DO RIO GRANDE DO SUL
PREFEITURA MUNICIPAL DE MINAS DO LEÃO
SECRETARIA DE ADMINISTRAÇÃO**

- a) reparação integral do dano causado à Administração Pública;
- b) pagamento da multa;
- c) transcurso do prazo mínimo de 1 (um) ano da aplicação da penalidade, no caso de impedimento de licitar e contratar, ou de 3 (três) anos da aplicação da penalidade, no caso de declaração de inidoneidade;
- d) cumprimento das condições de reabilitação definidas no ato punitivo;
- e) análise jurídica prévia, com posicionamento conclusivo quanto ao cumprimento dos requisitos definidos neste artigo.

22.13. A sanção pelas infrações previstas nas alíneas “h” e “m” do item 22.2 do presente Edital exigirá, como condição de reabilitação do licitante ou contratado, a implantação ou aperfeiçoamento de programa de integridade pelo responsável.

23. PEDIDOS DE ESCLARECIMENTOS E IMPUGNAÇÕES

23.1. Os pedidos de esclarecimentos referentes ao processo licitatório e os pedidos de impugnações poderão ser enviados ao agente de contratação, até três dias úteis anteriores à data fixada para abertura da sessão pública, por meio do seguinte endereço eletrônico: www.portaldecompraspublicas.com.br.

23.2. As respostas aos pedidos de esclarecimentos e às impugnações serão divulgadas no seguinte sítio eletrônico: www.portaldecompraspublicas.com.br.

24. DAS DISPOSIÇÕES GERAIS:

24.1. A proponente que vier a ser contratada ficará obrigada a aceitar, nas mesmas condições contratuais, os acréscimos ou supressões que se fizerem necessários, por conveniência da Administração, dentro do limite permitido pelo artigo 125 da Lei nº 14.133/2021, sobre o valor inicial atualizado do contratado.

24.2. Após a apresentação da proposta, não caberá desistência, salvo por motivo justo decorrente de fato superveniente e aceito pelo agente de contratação.

24.3. A Administração tem a prerrogativa de fiscalizar o cumprimento satisfatório do objeto da presente licitação, por meio de agente designado para tal função, conforme o disposto na Lei nº 14.133/2021.

24.4. Fica eleito o Foro da Comarca de Butiá-RS para dirimir quaisquer litígios oriundos da licitação e do contrato dela decorrente, com expressa renúncia a outro qualquer, por mais privilegiado que seja.

Minas do Leão, 25 de junho de 2024



ESTADO DO RIO GRANDE DO SUL
PREFEITURA MUNICIPAL DE MINAS DO LEÃO
SECRETARIA DE ADMINISTRAÇÃO

VILMAR DOS SANTOS OLIVEIRA
Vice-Prefeito Municipal em exercício

**ANEXO I – MEMORIAL DESCRITIVO
ESPECIFICAÇÕES TÉCNICAS
CONSTRUÇÃO EM SISTEMA MODULAR
VOLUMÉTRICO**

ESCOLA MUNICIPAL FRANCISCO ANTÔNIO LUIZ

MINAS DO LEÃO/RS



SETEMBRO DE 2024

Sumário

1.0	OBSERVAÇÕES GERAIS	5
2.0	CARACTERÍSTICAS GERAIS DA EDIFICAÇÃO	5
2.1	CANTEIRO DE OBRA.....	5
2.1.1	PLACA DE OBRA EM CHAPA DE AÇO GALVANIZADO	5
2.1.2	TAPUME EM TELHA METÁLICA	6
2.1.3	- DEMOLIÇÕES.....	6
2.1.4	- SERVIÇOS INICIAIS	7
3.0	ESTRUTURAS DE CONCRETO	8
3.1	- FUNDAÇÕES (SAPATAS)	8
3.1	- CONCRETO ARMADO PARA VIGAS BALDRAMES.....	10
4.0	PAREDES E PAINÉIS DE ALVENARIA.....	11
5.0	IMPERMEABILIZAÇÃO	15
6.0	CALHAS, RUFOS E PINGADEIRAS.....	18
7.0	INSTALAÇÕES HIDRÁULICAS	19
8.0	TUBULAÇÕES HIDRÁULICAS ÁGUA FRIA ÁGUAS PLUVIAIS.....	22
9.0	INSTALAÇÕES SANITÁRIAS DE ESGOTO.....	25
10.	INSTALAÇÕES DE REDE COLETORA DE ÁGUAS PLUVIAIS.....	26
11.0	INSTALAÇÕES ELÉTRICAS	27
11.1	- ENTRADA DE ENERGIA.....	32
11.2	- INFRAESTRUTURA – CONDUTOS	32
11.3	- CONDUTORES	33
11.4	- CAIXAS: PASSAGEM/DERIVAÇÃO	35
11.5	- QUADRO DE DISTRIBUIÇÃO	36
11.6	- SISTEMAS DE ATERRAMENTO.....	36
11.7	- PROTEÇÃO PASSIVA	38
11.8	- PROTEÇÃO ATIVA	38
11.9	- SISTEMA DE CONDICIONADORES DE AR	39
11.10	- ILUMINAÇÃO	39
12.0	INSTALAÇÕES DE CABEAMENTO ESTRUTURADO	43
12.1	- RACK	45
12.2	- PATCH PANEL.....	45
12.3	- SWITCH	46
12.4	- DISPOSIÇÕES CONSTRUTIVAS	46
12.5	- ENTREGA TÉCNICA DAS INSTALAÇÕES DE CABEAMENTO ESTRUTURADO	47
13.0	AMBIENTES – SISTEMA MODULAR VOLUMÉTRICO	47

13.1 – CONTROLE DE ACESSO	47
13.2 - SECRETARIA.....	47
13.3 – DIRETORIA/SALA DE AEE	48
13.4 – SALA DOS PROFESSORES.....	48
13.5 – SANITÁRIO FEM./MASC./LAVANDERIA.....	49
13.6 - SALA DE AULA PARA 20 ALUNOS	49
13.7 – SALA DE AULA PARA 20 ALUNOS	50
13.8 – SANITÁRIO MASCULINO E FEMININO (ALUNOS)	50
13.9 – SANITÁRIO PCD UNISSEX (ALUNOS) E CIRCULAÇÃO MODULAR.....	51
13.10 – SALA DE AULA	51
13.11 – SANITÁRIO INFANTIL/CIRCULAÇÃO MODULAR	52
13.12 – BIBLIOTECA VIRTUAL.....	52
13.13 - COZINHA	53
13.14 – DESPENSA/DEPÓSITO ESPORTIVO.....	53
13.15 - REFEITÓRIO.....	54
13.16 – CIRCULAÇÃO MODULAR 01	54
13.17 – CIRCULAÇÃO MODULAR 02.....	54
14.0 ESTRUTURA – SISTEMA MODULAR VOLUMÉTRICO	55
14.1 - PAREDES – SISTEMA MODULAR VOLUMÉTRICO.....	55
14.2 - PISOS – SISTEMA MODULAR VOLUMÉTRICO.....	56
14.3 - COBERTURA – SISTEMA MODULAR VOLUMÉTRICO.....	56
15.0 ESQUADRIAS	58
15.1 - PORTAS EM ALUMÍNIO ANODIZADO.....	58
15.2 - JANELAS EM ALUMÍNIO	60
16.0 REVESTIMENTOS	61
16.1 - REVESTIMENTOS CERÂMICOS.....	61
16.3 - REVESTIMENTO VINÍLICO	66
17.0 REVESTIMENTO DE PAREDES DE ALVENARIA(REBOCO).....	66
18.0 INSTALAÇÕES HIDROSSANITÁRIAS DOS MÓDULOS HABITACIONAIS	68
19.0 LOUÇAS SANITÁRIAS, BANCADAS, METAIS E COMPLEMENTOS	70
19.1- VASO SANITÁRIO ADULTO	70
19.2- VASO SANITÁRIO SIFONADO COM CAIXA ACOPLADA PARA PNE	71
19.3 - TANQUE COM COLUNA.....	72
19.4 - LAVATÓRIOS E CUBAS	73
19.5 - BANCADAS DE PREPARO E HIGIENIZAÇÃO DE ALIMENTOS.....	73
20.0 DIVISÓRIAS	75
21.0 METAIS	76
22.0 BARRAS DE ACESSIBILIDADE	79
23.0 ACESSÓRIOS SANITÁRIOS.....	81

23.1 - DISPENSER PARA SABONETE LÍQUIDO.....	81
23.2 - PAPELEIRAS	82
24.0 INSTALAÇÕES DE AR-CONDICIONADOS.....	83
25.0 CERCAMENTO COM TELA ALAMBRADO	84
26.0 RESERVATÓRIO ÁGUA (TAÇA).....	84
27.0 PINTURAS.....	84
28.0 SISTEMA DE PREVENÇÃO E COMBATE A INCÊNDIOS	87
28.1 - EXTINTORES.....	87
28.2 - SINALIZAÇÃO DE EMERGÊNCIA - PLACAS DE INDICAÇÃO DE SAÍDA.	88
28.3 - LUZ DE EMERGÊNCIA	88
29.0 - HIDRANTES	89
30.0 PLANTIO DE GRAMA.....	90
31.0 PAVIMENTAÇÃO EXTERNA.....	90
32.0 CONSIDERAÇÕES FINAIS	90

1.0 OBSERVAÇÕES GERAIS

O presente memorial descritivo de procedimentos tem por objetivo estabelecer as condições técnicas mínimas a serem obedecidas na execução da obra, fixando os parâmetros mínimos a serem atendidos para materiais, serviços e equipamentos.

Todas as obras e serviços deverão ser executados rigorosamente em consonância com os projetos básicos e executivos.

Todos os materiais e serviços a serem empregados deverão satisfazer as exigências da ABNT e da **PREFEITURA DO MUNICÍPIO DE MINAS DO LEÃO**.

Junto à obra deverá ficar uma via deste Memorial Descritivo, e dos projetos devidamente aprovados pelas autoridades competentes, acompanhados por Documento de Responsabilidade Técnica (ART ou RRT) responsável pelo projeto e pela execução da obra.

2.0 CARACTERÍSTICAS GERAIS DA EDIFICAÇÃO

O presente projeto destina-se à orientação para a execução da EM. FRANCISCO ANTÔNIO LUIZ, edificação para fins educacionais, a ser implantada na cidade de **MINAS DO LEÃO/RS**, com área construída de 480,80 m².

2.1 CANTEIRO DE OBRA

2.1.1 PLACA DE OBRA EM CHAPA DE AÇO GALVANIZADO

Enquanto durar a execução das obras, instalações e serviços, a colocação e manutenção de placas visíveis e legíveis serão obrigatórias constando a identificação do projeto, assim como demais responsáveis pela execução dos trabalhos.

A placa deverá ser em chapa de aço galvanizado para que possua resistência a intempéries, ser fixa em local visível, preferencialmente no acesso principal ou voltada para a via que favoreça a melhor visualização, a dimensão e modelo desta será conforme os padrões da Prefeitura Municipal de MINAS DO LEÃO.

2.1.2 TAPUME EM TELHA METÁLICA

A contratada deverá fornecer e instalar tapumes em telha metálica TP40 Trapezoidal H= 2,20m e espessura = 0,43mm.

A extensão dos tapumes será executada de maneira que isole as obras.



TAPUME EM TELHA METÁLICA

2.1.3 - DEMOLIÇÕES

Caso antes do início dos serviços, sejam efetuadas atividades de demolições, deverão ser considerados aspectos importantes tais como as condições das construções de edificação, as condições das construções vizinhas, existência de porões, subsolos entre outros.

Demolições porventura necessárias serão efetuadas dentro da técnica, tomando os devidos cuidados de forma a se evitem danos terceiros.

A remoção e o transporte de todo o entulho e detritos provenientes da demolição serão executados pela **CONTRATADA**, de acordo com as exigências da Municipalidade local e seguindo o plano de gerenciamento de resíduos.

O eventual aproveitamento de construções e instalações existentes para funcionamento do canteiro de obras, ficará a critério da fiscalização, desde que respeitadas às especificações estabelecidas em cada caso e verificando que ditas construções e instalações não interferem com o plano de construção, principalmente com relação à locação.

2.1.4 - SERVIÇOS INICIAIS

A Contratada deve proceder à limpeza do terreno destinado à construção, removendo qualquer detrito nele existente e procedendo, inclusive, a remoção destes materiais.

O aterro que se fizer necessário será executado com material escolhido e/ou previamente definido, e adequadamente compactado. Para tanto, observar o constante em norma para execução deste serviço.

Os aterros e/ou reaterros, em geral, serão executados com material de primeira categoria, em camadas de 20cm em 20cm, devidamente umedecidas até atingir a umidade ótima, e compactadas até a compactação ideal, de 95% do Proctor Normal.

A locação da obra, que deverá obedecer rigorosamente às indicações do projeto arquitetônico executivo e sua implantação.

A CONTRATADA deverá prever a utilização de equipamentos adequados à perfeita locação, execução da obra e/ou serviços e seu respectivo acompanhamento, e de acordo com as locações e os níveis estabelecidos nos projetos.

A construtora será responsável por qualquer erro de locação, alinhamento e/ou nivelamento.

A fiscalização da **PREFEITURA DO MUNICÍPIO DE MINAS DO LEÃO** fará a conferência, propondo os ajustes que forem necessários à liberação para o seguimento dos serviços.

Em todos os itens da obra, deverão ser fornecidos e instalados os equipamentos de proteção coletiva que se fizerem necessários no decorrer das diversas etapas, de acordo com o previsto na NR-18 do Ministério do Trabalho, bem como em qualquer outra norma vigente.

3.0 ESTRUTURAS DE CONCRETO

3.1 - FUNDAÇÕES (SAPATAS)

Normas aplicáveis

NBR 6118	Projeto de Estruturas de Concreto - Procedimento
NBR 6120	Cargas para o cálculo de estruturas de edificações
NBR 6122	Projeto e Execução de Fundações
NBR 8681	Ações e Segurança nas Estruturas - Procedimento
NBR 14931	Execução de Estruturas de Concreto - Procedimento

As fundações serão do tipo sapatas de concreto armado moldadas in loco de acordo com projeto de estruturas de concreto armado.

ENGENHEIRO EXECUTOR deverá acompanhar e verificar se:

- Atingiu a cota de assentamento especificada em projeto;
- Atingiu a resistência adequada;
- Estabilidade das paredes das valas escavadas;
- Presença de água. Caso sim, eliminar através de bombas antes da concretagem;
- Se a locação dos furos estão conforme o projeto.

Não será permitido a concretagem de elementos de fundação sem fôrmas, sob pena de demolição e não aceitação dos serviços.

A fôrma deverá ser em chapa de madeira resinada ou de tábuas de pinus. A emenda da forma deverá estar perfeitamente alinhada e bem fechada, de modo a não haver escoamento do concreto durante a concretagem. Os cantos deverão estar perfeitamente travados.

A armadura deverá estar convenientemente limpa, isenta de qualquer substância prejudicial à aderência, retirando-se as escamas eventualmente destacadas por oxidação.

As armaduras deverão ser executadas mantendo os afastamentos exigidos por Norma, de forma a não sofrer ações de umidade oriunda do terreno.

As armaduras deverão ser acondicionadas, de maneira a não sofrer agressões de intempéries, colocadas às formas com uso de espaçadores de plástico ou cimento.

A armadura deverá estar muito bem posicionada para que o recobrimento mínimo da armadura seja obedecido.

Deverá ser executado nivelamento e apiloamento do fundo das valas a fim de corrigir possíveis falhas.

O concreto deverá ser lançado nas formas de acordo com cada situação, com utilização de vibradores de imersão, evitando a segregação do mesmo e evitado o aparecimento de falhas de concretagem.

A resistência característica do concreto aos 28 dias deverá ser conforme especificado no projeto estrutural

As concretagens só poderão ser executadas mediante conferência e aprovação das armaduras pela fiscalização da **PREFEITURA DO MUNICÍPIO DE MINAS DO LEÃO**, sob pena de demolição da estrutura e não aceitação dos serviços.

Após escavadas e concretadas as fundações, as mesmas deverão ser aterradas, em camadas de 20 cm de espessura com apiloamento.

Para a utilização no reaterro de solos provenientes das escavações, referidos materiais deverão estar isentos de substâncias orgânicas.

O aterro será executado em camadas com altura máxima de 20cm, material isento de substâncias orgânicas, adequadamente umedecidas e perfeitamente adensadas por meio de soquetes manuais ou mecânicos, com o fim de evitar posteriores fendas, trincas e desníveis por recalque das camadas aterradas, até atingir a cota de nível.

A retirada das fôrmas obedecerá a NBR 6118, atentando se para os prazos recomendados:

- Faces laterais: 3 dias;
- Faces inferiores: 14 dias, com escoramentos, bem encunhados e convenientemente espaçados;
- Faces inferiores sem escoramentos: 21 dias.

3.1 - CONCRETO ARMADO PARA VIGAS BALDRAMES

Para a execução de vigas de fundações (baldrame) deverão ser tomadas as seguintes precauções:

Na execução das formas estas deverão estar limpas para a concretagem, e colocadas no local de forma que haja facilidade na sua remoção.

Não será admitida a utilização da lateral da escavação como delimitadora da concretagem.

Antes da concretagem, as formas deverão ser molhadas até a saturação.

A concretagem deverá ser executada conforme os preceitos da norma pertinente.

A cura deverá ser executada conforme norma para se evitar a fissuração da peça estrutural.

A resistência característica do concreto aos 28 dias deverá ser conforme especificado no projeto estrutural,

O concreto deverá ser bem vibrado, para ser evitado o aparecimento de falhas de concretagem. Dever-se-á evitar que o vibrador encoste na forma e na armadura.

As concretagens só poderão ser executadas mediante conferência e aprovação das armaduras pela fiscalização da **PREFEITURA DO MUNICÍPIO DE MINAS DO LEÃO**, sob pena de demolição da estrutura e não aceitação dos serviços.

PRECAUÇÕES ANTERIORES AO LANÇAMENTO DO CONCRETO:

Antes do lançamento do concreto, deverá ser conferido pelo **ENGENHEIRO EXECUTOR** as medidas e as posições das formas, a fim de assegurar que a geometria da estrutura corresponda ao **Projeto Estrutural**, com tolerâncias previstas conforme NBR 14931:2004 e tabela abaixo.

4.0 PAREDES E PAINES DE ALVENARIA

Normas aplicáveis

NBR 5736	Cimento Portland Pozolânico
NBR 7175	Cal hidratada para argamassas - Requisitos
NBR 15270	Componentes cerâmicos
NBR 8545	Execução de alvenaria sem função estrutural de tijolos e blocos cerâmicos - Procedimentos
NBR 13438	Blocos de concreto celular autoclavado - Requisitos
NBR 15575	Edificações Habitacionais - Desempenho
NBR 15961	Alvenaria Estrutural – Blocos de concreto
NR 18	Condições e Meio Ambiente de Trabalho na Indústria da Construção
<i>Ainda que não citadas, devem-se considerar quaisquer normas vigentes quanto ao tema, bem como outras necessárias à plena aplicação das demais.</i>	
Material	Especificação
Tijolo cerâmico	Tijolo cerâmico furado
Cimento	Cimento Portland Pozolânico IV, resistência de 32Mpa.
Areia	Areia média não peneirada
Cal	Cal hidratada CH-III

Procedimentos de execução**ALVENARIA DE VEDAÇÃO DE BLOCOS VAZADOS DE CERÂMICA**

As fiadas deverão estar bem alinhadas, aprumadas e niveladas, conforme especificam as normas técnicas para parede de vedação. A verticalidade das paredes deverá ser rigorosamente assegurada.

As alvenarias deverão ser executadas em conformidade com o projeto de arquitetura, obedecendo-o quanto as suas espessuras e pés direitos, utilizando mão-de-obra qualificada, e segundo as normas que forem aplicáveis.

As espessuras das alvenarias indicadas nos desenhos referem-se às paredes depois de revestidas. Quando de sua execução deverão ser deixados embutidos todos os elementos necessários à fixação de esquadrias e demais elementos que se fizerem necessários.

As alvenarias de tijolos comuns serão assentadas com traço volumétrico 1:2:8, de cimento, cal em pasta e areia média não peneirada. O traço deverá ser ajustado experimentalmente, observando-se as características da argamassa quanto a sua trabalhabilidade.

Os tijolos deverão ser umedecidos cuidadosamente molhados antes de ser iniciado o seu serviço de assentamento para correção da taxa de sucção inicial. Tal medida visa evitar a perda exagerada de água de amassamento da argamassa, com posterior enfraquecimento da junta de assentamento.

As juntas deverão apresentar aspecto uniforme e terão espessura de 10 mm e serão rebaixadas, à ponta de colher, para que o emboço adira fortemente.

Para a aderência das alvenarias às superfícies de concreto a que devem se justapor, serão chapiscadas com argamassa de cimento e areia, no traço 1:3, todas as partes destinadas a ficar em contato com aquelas, inclusive a face inferior (fundo) de vigas.

No caso da existência de materiais que impeçam o contato do chapisco nessas superfícies, as mesmas deverão receber limpeza e escovação para a completa remoção das impurezas.

Nas alvenarias deverão ser realizados rebaixos em suas juntas com a ponta da colher e, no caso de alvenaria aparente, deverá ser abaulada com ferramenta apropriada.

Efetuar a marcação de acordo com o projeto de arquitetura, através do assentamento de dois tijolos nas extremidades da parede, partindo do nível de referência. Os vãos das portas deverão ter folga de 5 cm (2,5cm de cada lado) em relação à medida externa do batente.

As argamassas preparadas deverão ser fornecidas com constância tal que permita a sua aplicação dentro de um prazo que impeça o início de pega.

Antes do início do assentamento, limpar com escova de aço, umedecer aspergindo água com uso de broxa, e aplicar chapisco nas regiões de contato da estrutura com a alvenaria. Esperar a cura do chapisco para início do assentamento.

O assentamento dos blocos terá como referencial os pilares de partida, e as linhas esticadas entre os mesmos nos diversos níveis de fiadas, marcadas com utilização de escantilhão (sarrafo graduado).

As juntas verticais deverão ter amarração a meio-bloco somente nas paredes de alvenaria de tijolos cerâmicos.

Qualquer desaprumo ou falta de alinhamento entre as diversas fiadas de tijolos deverão ser corrigidos. Caso não sejam corrigidos, a fiscalização da **PREFEITURA MUNICIPAL DO MUNICÍPIO DE MINAS DO LEÃO**, poder determinar sua total ou parcial demolição sem nenhum ônus para o contratante.

Os cortes na alvenaria para a colocação de tubulações, caixas e elementos de fixação em geral devem ser executados, preferencialmente com disco de corte para evitar danos e impactos que possam danificar a alvenaria.

Todas as aberturas feitas na parede para chumbamento de tubulação, caixas de passagens, tomadas, etc. deverão ser preenchidos posteriormente, com argamassa de assentamento, pressionando-a firmemente de modo a ocupar todos os vazios.

5.0 IMPERMEABILIZAÇÃO

Normas aplicáveis

Norma	Título
NBR 9952	Manta asfáltica para impermeabilização
NBR 9574	Execução de Impermeabilização
NBR 9686	Solução e emulsão asfálticas empregadas como material de imprimação na impermeabilização
NBR 12624	Perfil de elastômero para vedação de junta de dilatação de estrutura de concreto ou aço - Requisitos
<i>Ainda que não citadas, devem-se considerar quaisquer normas vigentes quanto ao tema, bem como outras necessárias à plena aplicação das demais.</i>	

Informações preliminares

As impermeabilizações, relacionadas serão aplicadas nas vigas de baldrame com a função de evitar a umidade ascendente nas alvenarias, nas áreas molhadas.

Especificação de materiais

Tinta asfáltica	Semibrilhante, cor branca, massa específica 1.300 kg/dm ³ , rendimento teórico aproximado 0,250L/m ² /demão.
Impermeabilizante flexível a base acrílica	Líquido preto viscoso, monocomponente a base de elastômeros sintéticos e betumes emulsinados, densidade ~0,9kg/litro, viscosidade 5000 à 12000 cps.
Argamassa polimérica	Areia grossa, cimento, aditivo adesivo líquido.
Manta Asfáltica	Cor preto, alfalto modificado armado com estruturante de poliéster, 3mm de espessura, rolo de 10m ² , consumo 1,15m ² /m ² .
<i>Ainda que não citados, devem-se considerar todos os insumos necessários ao pleno funcionamento do sistema.</i>	

Procedimentos de execução**IMPERMEABILIZACAO DE ESTRUTURAS ENTERRADAS, COM TINTA ASFALTICA, DUAS DEMAOS.**

O produto pode ser aplicado com rolo de lã de carneiro, pincel, trincha ou sistema de projeção convencional.

Deve-se aplicar o produto em, no mínimo, duas demãos cruzadas e alternadas, respeitando-se o intervalo entre 8 horas entre demãos.

Aplicar impermeabilizante nos baldrames envolvendo a parte superior dos mesmos.

**BALDRAMES IMPERMEABILIZADOS****Locais de Aplicação**

Nas vigas baldramas.

IMPERMEABILIZACAO DE SUPERFICIE, COM IMPERMEABILIZANTE FLEXIVEL A BASE ACRÍLICA.

Será aplicado o impermeabilizante flexível na camada acabada de reboco das áreas molhadas.

A impermeabilização das áreas molhadas dos módulos deverão ser aplicadas diretamente na fábrica, afim de garantir sua eficiência e durabilidade.

Será aplicado o impermeabilizante com a superfície regularizada, limpa, livre de óleos, graxas e poeira, com a utilização de trinca, broxa e/ou vassourão de pêlo macio, em duas demãos cruzadas, com intervalo de seis horas à doze horas entre elas, de acordo com as condições do ambiente.

A estrutura a ser impermeabilizada deve estar limpa, sem partes soltas ou desagregadas. Também precisa estar úmida, para facilitar a aderência da argamassa polimérica. Eventuais trincas e fissuras devem ser tratadas antes da impermeabilização.

O véu de fibra de vidro é aplicado em áreas críticas, como no entorno de ralos, para reforço. O véu deve sempre ser colocado entre camadas de argamassa polimérica.

Para desempenho adequado, é fundamental que a tela seja completamente recoberta com o impermeabilizante.

Passado o período de cura, é recomendável a execução de uma camada de argamassa sobre a impermeabilização concluída para proteção mecânica. Antes da aplicação, os componentes da argamassa devem ser devidamente misturados e homogeneizados.



IMPERMEABILIZACAO DE SUPERFICIE, COM IMPERMEABILIZANTE FLEXIVEL A BASE ACRÍLICA.

Locais de Aplicação

No piso do box dos banheiros, nas lajes das lixeiras, central de gás e áreas molhadas dos módulos.

6.0 CALHAS, RUFOS E PINGADEIRAS

A inclinação das calhas deve ser uniforme.

As emendas das calhas deverão ter no mínimo 150 mm de sobreposição e vedadas a fim de garantir sua estanqueidade.

Os cortes serão variáveis de acordo com a necessidade, acrescidos nas emendas de rebites e silicone para uma perfeita vedação e estanqueidade.

A inclinação prevista é de 1%. A cada metro deverá ser sustentada por suporte de alumínio para evitar deformação da calha.

Chapa deverá ter espessura 0,7mm uniforme, isenta de nódulos e pontos de ferrugem, sem apresentar fissuras nas bordas, com cortes variáveis de acordo com a

necessidade. Serão fixados através de parafusos brocantes e suas emendas deveram ser feitas com rebite e silicone acético para uma perfeita vedação.

As emendas dos rufos deverão ter no mínimo 150 mm de sobreposição. Chapa deverá ter espessura 0,7mm uniforme, isenta de nódulos e pontos de ferrugem, sem apresentar fissuras nas bordas.

As pingadeiras serão de alumínio 0,7mm e serão executadas ao longo do perímetro das platibandas e suas emendas deveram ser feitas com rebite e silicone acético para uma perfeita vedação.

As calhas em alvenaria receberão reboco em ambas as faces e posterior aplicação de impermeabilização com manta asfáltica 4mm em todo o perímetro molhado.

Após executados os serviços de impermeabilização, será aplicada camada de proteção mecânica sobre a área de manta, nivelando o fundo da calha em direção das descidas de águas pluviais.

Locais de Aplicação

No encontro do telhado com paredes paralelas ou transversais ao comprimento das telhas.

7.0 INSTALAÇÕES HIDRÁULICAS

Informações preliminares

A origem da água será através de abastecimento pela concessionária local, que abastece a caixa d'água distribuindo para toda edificação. As instalações de água fria serão em **PVC rígido soldável**, sendo a tubulação enterrada de acordo com projeto.

A contratada deverá executar todas as instalações hidrossanitárias em todos os seus detalhes, conforme indicações do presente memorial, atendendo às exigências impostas pelos fabricantes dos materiais e equipamentos e concessionárias locais.

Todos os serviços deverão obedecer rigorosamente às técnicas adotadas na engenharia e estarem em consonância com os critérios de aceitação e rejeição prescritos nas normas técnicas em vigor.

Qualquer omissão ou alterações sem prévia autorização da fiscalização da **PREFEITURA DO MUNICÍPIO DE MINAS DO LEÃO** poderá acarretar a não aceitação dos serviços por parte da mesma, correndo por conta da contratada as despesas de demolição ou desmontagem e reconstrução dos mesmos.

A contratada se encarregará de efetuar as ligações, aprovações e inspeções que se fizerem necessários, devendo antes da execução dos serviços consultar as respectivas concessionárias.

A contratada fornecerá mão-de-obra qualificada, com profissionais devidamente habilitados, de maneira que as instalações sejam realizadas de maneira técnica a fim de crias condições satisfatórias de utilização.

As instalações a serem executadas devem ser garantidas quanto à qualidade dos materiais empregados e mão-de-obra. A fiscalização dos serviços do sistema hidrossanitário em nada eximirá a contratada das responsabilidades assumidas.

Deverão ser empregados materiais para garantir o perfeito funcionamento da instalação, não sendo aceitos amassar ou esquentar tubulações, devendo a ajustagem ser feita por meio de peças próprias.

A contratada deverá entregar as instalações em perfeitas condições de funcionamento, cabendo também, todo o fornecimento de peças complementares, mesmo que não tenham sido objeto de especificações neste memorial ou omissos nos desenhos em projeto.

Especificações técnicas:

NBR 5626	Instalação predial de água fria
NBR 5648	Tubos e conexões de PVC com junta soldável para sistemas prediais de água fria – Requisitos
NBR 5680	Dimensões de tubos de PVC rígido
NBR 10355	Reservatório de poliéster reforçado com fibra de vidro. Capacidades nominais e diâmetros internos – Requisitos
NBR 8160	Sistemas prediais de esgoto sanitário – Projeto e execução
NBR 12209	Elaboração de projetos hidráulico-sanitários de estações de tratamento de esgotos sanitários
NBR 14486	Sistemas enterrados para condução de esgoto sanitário. Projeto de redes coletoras com tubos de PVC
NBR 5688	Tubos e conexões de PVC-U para sistemas prediais de água pluvial, esgoto sanitário e ventilação – Requisitos.
NBR 13969	Tanques sépticos – Unidades de tratamento complementar e disposição final dos efluentes líquidos – Projeto, construção e operação
NBR 10844	Instalações prediais de águas pluviais – Procedimento
NBR 15527	Água de chuva – Aproveitamento de coberturas em áreas urbanas para fins não potáveis - Requisitos
<i>Ainda que não citadas, devem-se considerar quaisquer normas vigentes quanto ao tema, bem como outras necessárias à plena aplicação das demais.</i>	

As instalações de esgoto sanitário serão em PVC rígido soldável, sendo a tubulação abaixo do piso do pavimento atendido. Todo o efluente gerado pela edificação está sendo direcionado ao sistema de tratamento, composto por tanque séptico, filtro aeróbico e sumidouro.

Especificações técnicas

Tubulações e acessórios	PVC – Cloreto de Polivinila, cor marrom, temperatura máxima de trabalho: 20°C, pressão de serviço: 7,5 kgf/cm ² (75 mca)
Conexões entre 20 e 50 mm	PVC – Cloreto de Polivinila, cor marrom, temperatura máxima de trabalho: 20°C, pressão de serviço: 7,5 kgf/cm ² (75 mca)
Conexões entre 60 e 110 mm	PVC – Cloreto de Polivinila, cor marrom, temperatura máxima de trabalho: 20°C, pressão de serviço: 10 kgf/cm ² (100 mca)
Registros de gaveta	Bruto, rosqueável de latão com acabamento e cano cromados.
Registros de pressão	Corpo fundido em liga de bronze
Adaptador	PVC soldável DN 25 a 60mm
Bucha de redução	PVC soldável, longa e curta.
Conexões	PVC soldável,
Caixas de inspeção e gordura	Em alvenaria
Caixa sifonada	PVC com junta elástica
Caixa de areia	Em alvenaria
Engates flexíveis	Aço inoxidável AISI 304
Tubos de concreto (tanque séptico e filtro anaeróbio)	Pré-moldados armados.
<i>Ainda que não citados, devem-se considerar todos os insumos necessários ao pleno funcionamento do sistema.</i>	

Procedimentos de execução

8.0 TUBULAÇÕES HIDRÁULICAS | ÁGUA FRIA| ÁGUAS PLUVIAIS

Todos os subitens relacionados a este item Tubulações Hidráulicas, constantes no orçamento de referência fazem parte da descrição a seguir:

Deverão ser realizados os cortes na alvenaria de maneira uniforme e exatamente conforme detalhamento de projeto (isométricos e vistas) de maneira a possibilitar a futura localização e manutenção das instalações.

Deverão ser observados detalhes de rosqueamento, encaixe, dilatação, golpe de aríete e montagem, de maneira a obter-se qualidade e segurança, sem risco de vazamentos ou acidentes.

Executar passagem de tubulações pela estrutura sempre com tubo ou luva de pvc, uma bitola acima da projetada.

Fixar os ramais aparentes ou suspensões por meio de abraçadeiras ou fitas metálicas perfuradas na estrutura.

As prumadas de água fria serão independentes umas das outras com registro próprio para cada ambiente.

Nas ligações de torneiras, lavatórios, caixas de descarga, registros e outros acessórios metálicos, foram previstas conexões azuis com bucha de latão.

A conexão dos tubos deverá ser efetuada conforme orientações técnicas dos fabricantes, utilizando solução limpadora e adesivo ou lubrificante.

Nos tubos não serão feitas curvas forçadas, mas serão usadas peças apropriadas do mesmo material a fim de conseguir ângulos perfeitos, para mudança de direção das canalizações.

Enquanto a obra estiver em andamento, todas as tubulações abertas deverão ser tampadas com buchas de vedação de madeira. Os registros e acessórios cromados também deverão ser devidamente protegidos.

No transporte, estocagem e manuseio das diversas tubulações deverão ser tomadas atenções especiais para evitar choques ou cargas que afetem a integridade do material, e respeitadas às normas recomendadas pelo Fabricante.

As tubulações que apresentarem trincas ou quebras não poderão ser aproveitadas no sistema, mesmo após sua reparação sem a prévia autorização da fiscalização da **PREFEITURA DO MUNICÍPIO DE MINAS DO LEÃO**.

Os aparelhos e metais sanitários, equipamentos afins, cubas e bancadas, pertences e peças complementares deverão ser verificados quanto ao perfeito estado antes de seu assentamento, bem como obedecendo às especificações técnicas e orientações de seus fabricantes, além dos desenhos e detalhes do projeto arquitetônico.

As juntas soldadas dos tubos de PVC deverão ser executadas conforme o seguinte procedimento:

Antes de iniciar o trabalho, deve-se verificar se a ponta e a bolsa dos tubos e conexões se acham limpas, se não, utilizar solução limpadora adequada, capaz de eliminar qualquer substância gordurosa;

Tirar o brilho das superfícies a serem soldadas, utilizando para isto a lixa. A lixa é importante, pois aumenta a área de ataque do adesivo facilitando a sua ação. Limpar a superfície lixada com solução limpadora, removendo as impurezas deixadas pela lixa e a gordura da mão, pois tais impurezas impedem a ação do adesivo;

Distribuir uniformemente o adesivo nas duas superfícies tratadas utilizando para isso um pincel ou a própria bisnaga. O excesso de adesivo deve ser retirado, pois o mesmo é um solvente que causa um processo de dissolução do material. Por essa razão não se presta para tapar furos;

Encaixar as extremidades, e retirar o excesso de adesivo. O encaixe deve ser bastante justo, pois sem pressão não se estabelece a soldagem;

Aguarde o tempo de soldagem de doze horas no mínimo, para colocar a rede em carga (pressão) ou o tempo indicado pelo fabricante.

9.0 INSTALAÇÕES SANITÁRIAS DE ESGOTO

Todos os subitens relacionados a este item Instalações Sanitárias, constantes no orçamento de referência fazem parte da descrição a seguir:

Deverão ser verificados e seguidos os detalhamentos de projeto, bem como angulações, posições de equipamentos, prumadas, conectores, etc.

Os tubos devem ser fixados com sistema de suporte adequado, de modo a evitar o tensionamento da tubulação.

Deverão ser observados detalhes de encaixe, dilatação e montagem, de maneira a obter-se qualidade e segurança, sem risco de vazamentos ou acidentes.

A conexão dos tubos deverá ser efetuada conforme orientações técnicas dos fabricantes, utilizando solução limpadora e adesivo ou lubrificante.

Quanto aos cuidados com as juntas soldadas ou elásticas, ver procedimentos mencionados anteriormente.

É fundamental a execução de todas as caixas (inspeção e/ou gordura) nas medidas e locais previstos para uma ideal manutenção do sistema.

O reaterro das dos locais escavados para a execução das caixas e sistema de tratamento deverá ser efetuada com o mesmo material retirado, e o excedente transportado para bota-fora.

Será de responsabilidade da contratada o transporte de materiais e equipamentos no canteiro de obra, seu manuseio e sua total integridade, até a entrega final da instalação e aprovação por parte da fiscalização, a contratada tomará as providências para armazenamento e acondicionamento dos materiais.

Somente poderão ser empregados na obra materiais novos.

A aplicação dos materiais será rigorosamente supervisionada pela equipe de fiscalização, não sendo aceitas àquelas cujas qualidades seja inferior à especificada.

Reserva-se a fiscalização o direito de exigir da contratada, a qualquer tempo, testes ou ensaios que venham julgar pertinentes com a finalidade de assegurar absoluta qualidade dos elementos utilizados na instalação.

O material empregado que for recusado pela fiscalização deverá ser substituído por outro sem qualquer ônus para a contratante.

Todos os materiais, ferramentas e equipamentos necessários à execução dos serviços fornecidos pela contratada.

Quais quer alterações no projeto deverá ser repassado para o projeto final “as built” ou como executado e repassado ao engenheiro de fiscalização da obra para aprovação da modificação.

O sistema de tratamento de esgoto será por meio de fossa e filtro com posterior interligação á rede coletora existente.

10. INSTALAÇÕES DE REDE COLETORA DE ÁGUAS PLUVIAIS

As instalações de coleta pluvial serão em tubos de pvc série R, sendo executadas de acordo com projeto de coleta de águas pluviais.

Deverão ser respeitados os caminhamentos, detalhes executivos, inclinação, profundidade e diâmetro das tubulações.

As caixas de passagem serão executadas de acordo com o projeto de drenagem pluvial e suas especificações.

A conexão dos tubos deverá ser efetuada conforme orientações técnicas dos fabricantes, utilizando solução limpadora e adesivo ou lubrificante.

O material empregado que for recusado pela fiscalização da **PREFEITURA DO MUNICÍPIO DE MINAS DO LEÃO** deverá ser substituído por outro sem qualquer ônus para a contratante.

Quais quer alterações no projeto deverá ser repassado para o projeto final “as built” ou como executado e repassado ao engenheiro de fiscalização da obra para aprovação da modificação.

11.0 INSTALAÇÕES ELÉTRICAS

Informações preliminares

As recomendações aqui apresentadas visam orientar a execução das instalações novas de teto, piso e de parede compreendidas em condutores, condutos, dispositivos de comando e proteção, iluminação, interruptores e tomadas elétricas.

O princípio básico deste projeto baseia-se nas normativas supra citadas, escolhendo-se materiais e equipamentos conforme as influências externas, proteção contra choques elétricos, proteção contra efeitos térmicos, proteção contra sobretensões, visando também o seccionamento e comando, independência da instalação elétrica, acessibilidade aos componentes, condições de alimentação e condições de instalação.

A determinação da potência de alimentação, seja em termos de potência ativa, seja sob a forma de potência aparente, foi a etapa básica na concepção desta instalação elétrica.

O cálculo da potência de alimentação levou em conta as possibilidades de não simultaneidade no funcionamento das cargas de um dado conjunto de cargas, o que é feito através da adoção de um fator de demanda e um fator de diversidade adequado a este tipo de instalação.

O dimensionamento dos circuitos implica na determinação da seção nominal dos condutores e na escolha do dispositivo que os protegerá contra sobrecorrentes e curto circuitos. Foram utilizados os seguintes critérios:

- Capacidade de condução de corrente;
- Queda de tensão;
- Coordenação com a proteção contra correntes de sobrecarga;
- Coordenação com a proteção contra correntes de curto-circuito;
- Proteção contra contatos indiretos nos esquemas TN-S.

Especificações técnicas dos materiais

Eletrodutos leve e corrugado. Referência: Linha tigreflex da Tigre ou equivalente técnico.	Fabricado de PVC Antichama de cor amarela de diâmetros (bitolas) - 16, 20, 25 e 32 mm e resistência diametral de carga de até 320N/5cm;
Conexões e eletrodutos de PVC Rígido. Referência: Linha PVC da WETZEL ou equivalente técnico.	Não propaga chamas (auto extingüível); Bom isolante térmico, elétrico e acústico; Resistente à maioria dos reagentes químicos; Sólido e resistente a choques térmicos; Reciclável e Leve (1,4 g/cm ³), o que facilita o seu manuseio e aplicação;

	<p>Entradas rosqueadas ou lisas para simples encaixe do eletroduto. Se for necessário uma melhor fixação ou vedação da peça, pode ser usado adesivo para PVC ou vedante silicone;</p> <p>Indicados para instalações elétricas internas e aparentes;</p> <p>Especificações do padrão da qualidade conforme a norma ABNT NBR 15465;</p> <p>Os produtos da Linha PVC são livres de metais pesados (processo ecologicamente correto);</p> <p>Cor aplicada no projeto: CINZA</p>
<p>Duto espiral flexível singelo PEAD. Referência: Kanaflex ou equivalente técnico.</p>	<p>Eletroduto espiralado corrugado flexível em polietileno de alta densidade (PEAD). Desenvolvido para resistir aos esforços mecânicos e ao ataque de substâncias químicas encontradas no subsolo.</p>
<p>Eletrocalhas e acessórios Referência: Dispan, Mopa e Eletropoll ou equivalente técnico.</p>	<p>Eletrocalhas chapa #18 perfurada com furos oblongos 25x7mm e sem virola. Eletrocalha e acessórios pré-zincados a fogo e com acabamento galvanizado a fogo segundo NBR 6323.</p>
<p>Quadros de Distribuição. Referência: Linhas QDETN e QDETG da Cemar Legrand ou equivalente técnico.</p>	<p>Quadro de Distribuição Metálico RAL 7035 modular completo com porta, placa de montagem, trilhos, espelhos frontais e plaquetas de identificação. Modelo de sobrepor com kit Barramentos e modulações DIN de espaçamento. Grau de proteção IP40-IK07.</p>
<p>Caixas de passagem metálicas. Referência: Linha CPS e CPE da Cemar Legrand ou equivalente técnico.</p>	<p>Caixas com tratamento anticorrosivo pelo sistema de banho químico(desengraxe e fosfatização a base de fosfato de ferro) garantindo a resistência do produto e acabamento galvanizado.</p>
<p>Condutores Unipolares Flexíveis 750V. Referência: Linha BWF da Corfio ou equivalente técnico.</p>	<p>Condutor flexível de cobre nu, têmpera mole, encordoamento Classe 4 ou Classe 5. Isolação de PVC/A 70°C – composto termoplástico extrudado à base de</p>

	<p>policloreto de vinila, com características especiais para não propagação e autoextinção do fogo.</p> <p>Cores: Seções 0,5 mm² a 16 mm²: amarelo, azul, branco, cinza, preto, verde, vermelho, lilás, laranja, marrom e verde-amarelo e Seções 25 mm² a 240 mm²: preto, azul, verde, branco e vermelho.</p> <p>Norma Aplicável NBR NM 247-3;</p> <p>Designação da Norma: Classe 4: 247 NM 02-C4 BWF-B; Classe 5: 247 NM 02-C5 BWF-B;</p> <p>Temperatura máxima do condutor: 70°C em regime permanente, 100°C em regime de sobrecarga e 160°C em regime de curto-circuito.</p>
<p>Cabo Flexível PVC 70°C 0,6/1kV.</p> <p>Referência: Corfio ou equivalente técnico.</p>	<p>Condutor flexível de cobre nu, têmpera mole, encordoamento classe 4 ou classe 5.</p> <p>Isolação de PVC/A 70°C - composto termoplástico extrudado à base de policloreto de vinila, com características especiais para não propagação e autoextinção do fogo.</p> <p>OBS. Para a cobertura dos cabos flexíveis de potência 0,6/1 kV unipolares, o composto termoplástico utilizado apresenta características de não propagação e autoextinção do fogo.</p>
<p>Terminais e conectores de aperto e pressão.</p> <p>Referência: Intelli ou equivalente técnico.</p>	<p>Terminação de condutores de cobre a barramentos.</p> <p>Alta condutibilidade elétrica e conexão por aperto ou pressão destinados a barramentos, painéis elétricos, motores, quadro de distribuição elétrico, etc.</p> <p>Material: Corpo: Fabricado em liga de cobre fundido Porca: Aço zincado eletrolítico.</p> <p>Norma: NBR-5370 / UL-486A 486B</p> <p>Ferramenta de Aplicação: Chave Estrela ou Boca</p>
<p>Minidisjuntores Unipolares, Bipolares e Tripolares.</p>	<p>127/220 V CA (2 a 4 A) 3 kA, (6 a 125 A) 5 kA</p> <p>230/400 V CA (2 a 4 A) 3 kA, (6 a 125 A) 5 kA</p>

<p>Referência: Linha MDW e MDWH da WEG ou equivalente técnico.</p>	<p>440 V CA (2 a 4 A) 3 kA, (6 a 125 A) 4,5 kA</p>
<p>Interruptores Diferenciais e Residuais. Referência: Linha DRs RDW da WEG ou equivalente técnico.</p>	<p>Disponível nas versões bipolar 230Vac e tetrapolar 230/400Vac e 6kA de resistência de curto-circuito que contempla todos os esquemas de alimentação possíveis, monofásico, bifásico e trifásico, com ou sem neutro, atende a correntes de até 100 A e possui detecção de fuga a terra de 30 mA, para proteção de pessoas, ou 300 mA, para proteção de patrimônio. Modelos com trava-cadeado fornecido como acessório.</p>
<p>Dispositivos de Proteção Contra Surtos Referência: Linha SPW da WEG ou equivalente técnico.</p>	<p>É um dispositivo de proteção contra surtos elétricos de tensão na rede Disponível na versão monopolar, plug-in, para classes de proteção I e II desenvolvido em versões com ou sem contato de sinalização remota e com sinalização visual para indicar o momento de substituição do módulo de proteção, e divide-se em 4 modelos de acordo com a corrente máxima de descarga presumida (onda 8/20 μs): 12, 20, 45 e 60 kA. Módulos de proteção extraíveis são fornecidos como acessórios de reposição para todos os modelos.</p> <p>Classe de Proteção</p> <p>Os DPS de Classe I são indicados para locais sujeitos a descargas diretas e de alta intensidade, característica típica de instalações e edifícios alimentados diretamente por rede de distribuição aérea, exposta a descarga atmosférica.</p> <p>Recomenda-se a instalação do DPS classe I no ponto de entrada da rede elétrica na edificação.</p> <p>Já para os locais onde a rede elétrica está sujeita a descargas atmosféricas indiretas, caso típico de instalações internas de residências e/ou edificações</p>

	alimentadas por rede elétrica embutida/subterrânea, são indicados os DPS de Classe II.
Botão Pulsador Iluminado Ø22mm. Referência: Linha DSW da WEG ou equivalente técnico.	Dispositivo para comando e sinalização fabricado com materiais que retardam chama e com aditivos para proteção contra raios ultravioletas. Grau de proteção IP40. Blocos de contato e de iluminação deverão ser de fácil montagem sem a necessidade de ferramentas. Blocos de contato deverão ser autolimpantes e fabricados com ligas especiais de prata.
Contator Referência: Linha SPW da WEG ou equivalente técnico.	É um dispositivo eletromecânico que permite, a partir de um circuito de comando, efetuar o controle de cargas num circuito de potência.

11.1 - ENTRADA DE ENERGIA

Deverá ser construída conforme entrada padrão da concessionária local.

Será em disjuntor de 125A em caixa de medição e proteção polifásica

Todas as obras civis, necessárias para a execução do projeto, deverão estar incluídas nos serviços a serem contratados, sendo elas:

- Abertura e fechamento de valas para passagem de dutos;
- Recuperação das calçadas e vias onde forem abertas as valas;

11.2 - INFRAESTRUTURA – CONDUTOS

Os condutos serão eletrodutos PVC rígidos e flexíveis corrugados que não propaguem chama e eletrocalhas e perfilados metálicos. Será aplicado nas áreas externas e internas.

Eletrocalhas quando próximas as paredes deverão ser instaladas através de mão francesa simples e quando afastadas da parede serão instaladas próximo ao teto e a fixação e sustentação será feita através de conjunto suporte horizontal, cantoneira e vergalhão. Ambos os casos, a instalação ocorrerá abaixo da laje e o vão máximo de suportes não deverá ultrapassar 1,5 metros ou quando ocorrer qualquer mudança de direção.

As ligações dos eletrodutos com as caixas e quadros será através de arruelas apropriadas. A tubulação será instalada de modo a não formar cotovelos, apresentando, outrossim, uma ligeira e contínua declividade para as caixas.

Os eletrodutos rígidos só devem ser cortados perpendicularmente ao seu eixo, retirando-se cuidadosamente todas rebarbas susceptíveis de danificarem a isolação dos condutores e as emendas serão por meio de luvas atarraxadas em ambas as extremidades a serem ligadas, as quais serão introduzidas na luva até se tocarem para assegurarem continuidade da superfície interna da canalização.

Em cada trecho de tubulação, entre duas caixas, entre extremidades, ou entre extremidade e caixa, podem ser previstas no máximo três curvas de 90° ou seu equivalente até no máximo 270°. Não devem ser previstas curvas com deflexão superior a 90°.

11.3 - CONDUTORES

Todos os condutores empregados na instalação deverão ser certificados com a marca nacional de conformidade, conferida pelo INMETRO (Instituto Nacional de Metrologia, Normalização e Qualidade Industrial), garantindo assim um padrão mínimo de qualidade para a instalação com relação a fios/cabos elétricos.

Dentro dos quadros de distribuição e nas caixas de passagem deverá ser deixada uma folga de cabo de no mínimo 30 cm e no máximo de 60 cm. Deverá também ser obedecida a coloração dos condutores conforme o quadro abaixo para um melhor entendimento do sistema.

DENTIFICAÇÃO	COR
Fase R	Branco
Fase S	Preto
Fase T	Vermelho
Retorno	Amarelo
Neutro	Azul claro
Terra	Verde escuro

Os condutores dos circuitos deverão ser identificados através de anilhas (nº do circuito) no terminal e no quadro.

Os condutores serão instalados de forma que os isente de esforços mecânicos incompatíveis com sua resistência ou com a do isolamento ou a do revestimento. Nas deflexões os condutores serão curvados segundo raios iguais ou maiores do que os mínimos admitidos para o seu tipo.

Os condutores devem formar trechos contínuos entre as caixas de derivação. As emendas e derivações dos condutores serão executadas de modo a assegurarem resistência mecânica adequada e contato elétrico perfeito e permanente por meio de um conector apropriado e serão sempre efetuadas em caixas de passagens com dimensões apropriadas. Condutores emendados ou cuja isolação tenha sido danificada e recomposta com fita isolante ou outro material não devem ser enfiados em eletrodutos.

Os condutores somente devem ser enfiados depois de estar completamente terminada a rede de eletrodutos e concluídos todos os serviços de construção que os

possam danificar. A enfição só deve ser iniciada após a tubulação ser perfeitamente limpa.

11.4 - CAIXAS: PASSAGEM/DERIVAÇÃO

Devem ser empregadas caixas de derivação em todos os pontos de entrada ou saída dos condutores da tubulação, exceto nos pontos de transição ou passagem de linhas abertas para linhas em eletrodutos, os quais, nestes casos, devem ser rematados com buchas.

Empregadas também em todos os pontos de emenda ou derivação de condutores e para dividir a tubulação em trechos não maiores do que 15 m.

As caixas devem ser colocadas em lugares facilmente acessíveis e ser providas de tampas. As caixas que contiverem interruptores, tomadas de corrente e congêneres devem ser fechadas pelos espelhos que completam a instalação desses dispositivos.

As caixas de saída para alimentação de equipamentos podem ser fechadas pelas placas destinadas a fixação desses equipamentos.

As caixas embutidas nas lajes serão firmemente fixadas nos moldes e deverão estar centradas ou alinhadas nos respectivos cômodos.

Só poderão ser abertos os olhais destinados a receber ligações de eletrodutos.

As caixas embutidas nas paredes deverão facear o paramento da alvenaria de modo a não resultar excessiva profundidade depois de concluído o revestimento e serão niveladas e aprumadas.

As alturas das caixas em relação ao piso acabado serão as seguintes (tomadas do bordo inferior da caixa):

- Interruptores e tomadas médias: 1,20 m
- Tomadas baixas: 0,30 m

- Tomadas altas: 2,20 m

As caixas de interruptores, quando próximas de alizares, serão localizadas a, sempre que possível, no mínimo, 10 cm desses alizares.

Diferentes caixas de um mesmo cômodo deverão estar perfeitamente alinhadas e dispostas de forma a não apresentarem discrepâncias sensíveis no seu conjunto.

11.5 - QUADRO DE DISTRIBUIÇÃO

Devem dispor de espaço interno suficiente para facilitar a acomodação da fiação interna e suas conexões, e também, para possibilitar fácil acesso e remoção dos equipamentos montados.

Todos os dispositivos deverão ter plaquetas de identificação gravadas em lâminas de material sintético, na cor preta, com inscrições brancas e fixadas à chapa por parafusos ou arrebites.

O cabeamento interno de medição e sinalização deverá ser convenientemente acondicionado em canaletas plásticas e executado com condutores flexíveis de seção adequada a cada caso, porém nunca inferior a # 1,5 mm².

Todos os quadros de distribuição deverão ser fabricados em chapa de aço protegida por tratamento anti-ferruginoso, grau de proteção IP 40 e acabamento na cor cinza claro.

Os Quadros de Distribuição deverão garantir a segurança das pessoas e dos bens com uma continuidade de serviço onde a segurança na manobra dos disjuntores deverá ser proporcionada por dispositivo que impeça a inserção sob carga dos mesmos e os dispositivos de seccionamento e proteção deverão ter indicação de posição de estado.

11.6 - SISTEMAS DE ATERRAMENTO

Para a correta operação dos sistemas elétricos, com continuidade do serviço adequado e desempenho seguro dos equipamentos de proteção e, além disso, de modo mais importante para garantir os níveis mínimos de segurança pessoal é necessário que se tenha especial atenção ao sistema de aterramento projetado.

É fundamental que o sistema de aterramento instalado tenha como objetivos garantidores atender os itens seguintes:

- Ter uma resistência de aterramento mais baixa possível, **$\approx 10\Omega$** ;
- Manter os potenciais produzidos por eventuais correntes de falta dentro de limites de segurança, nunca causando fibrilação no coração humano;
- Suportar a correta e seletiva sensibilização dos equipamentos de proteção;
- Proporcionar o correto escoamento das descargas atmosféricas;
- Escoar as cargas estáticas geradas nas carcaças.

Deverão ser interligados ao cabo terra da edificação além dos componentes relacionados na entrada de energia, os perfilados e eletrocalhas metálicas do sistema Elétrico e do sistema de cabeamento estruturado deverão ser aterrados através de cabo de cobre isolado em PVC – 750V, #16,0 mm², conectado as eletrocalhas e perfilados de 10 em 10m, através de conectores adequados.

As conexões dos cabos às hastes de aterramento deverão ser feitas por grampos e protegidas por massa para calafetar/SIKAFLEX

A equalização do potencial de terra está sendo previsto diretamente da malha de aterramento, onde será derivado um condutor terra para cada sistema em questão. Essa interligação entre todas as malhas de terra e sistemas deverá ser feita com cabo de cobre de seção mín. #16,0mm².

Para os pontos metálicos da iluminação externa, deverá ser implantada uma haste de aterramento, do tipo “copperweld”, de diâmetro 5/8” x 2,44m de comprimento em cada caixa de passagem localizada na base dos postes de aço, onde serão conectados o cabo de aterramento 10mm² Isol 1kV à carcaça do poste metálico e o condutor terra do circuito passante.

11.7 - PROTEÇÃO PASSIVA

Interligado ao sistema de aterramento do neutro apenas em um ponto, como orientado pelas normas da concessionária, será deixado em cada ponto de força um condutor de proteção (PE). Este condutor fará parte dos circuitos de iluminação, tomadas de informática, tomadas dos ar-condicionados e tomadas em geral, como elemento passivo de proteção. Sua padronização obedecerá a NBR 5410, ou seja, de coloração verde.

11.8 - PROTEÇÃO ATIVA

Proteção Contra Contatos Indiretos/Incêndio

Instalação de interruptores tipo “DR” (Diferencial Residual) em série com disjuntores termomagnéticos para os circuitos de tomadas de uso geral de todos os quadros terminais.

O uso destes dispositivos é importante para a proteção contrachoque elétricos causados por contato com partes vivas da instalação. Neste caso fica eliminada a hipótese de alguma pessoa sofrer um choque elétrico com maiores danos do que um simples susto.

Estes interruptores “DR” deverão ser dimensionados para uma corrente de fuga para a terra de 30mA a qual passando pelo coração humano, não chega a provocar fibrilação ventricular, que é o que provoca a parada cardíaca e em seguida a parada respiratória, levando a pessoa à morte.

É importante que se diga que estes interruptores protegem também contra incêndios causados por curto-circuito fase-terra, sendo uma proteção a mais, em se tratando de uma instalação para fins comerciais.

O inconveniente de se usar um dispositivo “DR” é o fato de que se a instalação estiver com corrente de fuga para a terra e este valor for maior que a sensibilidade de desarme do interruptor, este desarmará sempre, até que o problema de corrente de fuga seja solucionado.

A última revisão da NBR 5410 para instalações elétricas exige a instalação destes dispositivos em instalações comercial-residencial-industriais.

11.9 - SISTEMA DE CONDICIONADORES DE AR

Cada máquina de climatização um exclusivo circuito protegido por disjuntor termomagnético para a alimentação das unidades externas dos ambientes conforme locação e potências constantes no projeto de climatização, ficando a escolha do tipo de equipamento e a interligação elétrica das unidades internas e externas a cargo das instaladoras deste sistema e conforme orientações do projeto de climatização

11.10 - ILUMINAÇÃO

Quanto à iluminação, a carga foi determinada a partir de cálculo luminotécnico, tomando como base as iluminâncias por escritas na NBR 5413/8995.

Todas as luminárias deverão ser fornecidas com suas respectivas lâmpadas, sendo testadas juntamente com a fiscalização da **PREFEITURA DO MUNICÍPIO DE MINAS DO LEÃO**.

Modelo de luminária utilizado para lâmpada led:



LUMINÁRIA COM DUAS LÂMPADAS TUBULARES LED, 120CM

Os circuitos elétricos de acionamento, denominados passantes, dos pontos de iluminação serão constituídos de cabos unipolares, com classe de isolamento para 0,6/1kV. Os circuitos de derivação para as luminárias serão instalados com cabos unipolares, com classe de isolamento para 0,6/1kV, com seção de 2,5mm² (fase e neutro). Opcionalmente poderá ser utilizado cabo bipolar, com classe de isolamento para 0,6/1kV, tipo “PP”. Em cada poste deverá ser instalado um cabo de proteção (terra), de cobre com isolamento 1kV, com bitola de 10mm². Este cabo deverá estar conectado a uma haste de terra.

Os condutores serão sempre inspecionados e manuseados cuidadosamente, conferindo-se as suas seções nominais e características construtivas, conforme especificados no projeto, e armazenados de maneira a evitarem-se danos e curvaturas menores que as recomendadas.

As pontas dos cabos serão mantidas permanentemente seladas (tampadas), de maneira a evitar-se a penetração de umidade em seu interior. Todos os condutores que atravessam ou terminam nas caixas de passagem serão instalados com uma folga que permita serem retiradas de no mínimo, 20 cm para fora da caixa.

As conexões serão sempre executadas em caixas de passagem ou caixa de inspeção dos postes de aço. Não serão aceitas emendas nos cabos para continuação do circuito, salvo autorização da **FISCALIZAÇÃO**.

O isolamento será sempre refeito com mantas termo contráteis, fitas de auto fusão cobertas com fitas isolantes, restaurando a isolação nominal dos cabos de baixa tensão. Após a instalação, todos os cabos deverão ser inspecionados quanto à continuidade, identificação e aperto das conexões.

Medidas de Segurança (NR-10)

Norma Regulamentadora N^o10 estabelece procedimentos regulamentares relacionados à segurança, saúde e condições gerais para os trabalhadores que atuam com energia elétrica em todos os ambientes de trabalho, abrangendo desde a construção civil, atividades comerciais, industriais, rurais e até mesmo domésticas. A seguir, transcrevemos algumas das recomendações/exigências da Norma. Cabe ao gerenciador, instalador, proprietário e seus prepostos, que mantenham as condições aqui estabelecidas no decorrer da execução e da vida útil destas instalações, e se atenham a todos os itens estabelecidos na (NR-10).

As intervenções em instalações elétricas com tensão igual ou superior a 50 volts (em corrente alternada) ou superior a 120 volts (em corrente contínua), somente podem ser realizadas por **trabalhador qualificado**, que tenha concluído curso específico na área elétrica reconhecido pelo Sistema Oficial de Ensino. As operações elementares como ligar e desligar circuitos elétricos, realizadas em baixa tensão, com materiais e equipamentos elétricos em perfeito estado de conservação, adequados para operação, poder ser realizadas por qualquer pessoa não advertida.

Nos trabalhos (de construção, montagem, operação, reforma, ampliação, reparação e inspeção) em instalações elétricas, devem ser adotadas medidas preventivas destinadas ao controle dos riscos adicionais, especialmente quanto a altura, confinamento, campos elétricos e magnéticos, explosividade, umidade, poeira, fauna e flora e outros agravantes, adotando-se a sinalização de segurança.

As áreas onde houver instalações ou equipamentos elétricos devem ser dotadas de proteção contra incêndio e explosão, conforme dispõe a NR 23 - Proteção contra Incêndios.

Nas instalações e serviços em eletricidade deve ser adotada sinalização adequada de segurança, destinada à advertência e à identificação, obedecendo ao disposto na NR 26 - Sinalização de Segurança, de forma a atender, dentre outras, as situações a seguir:

- a) identificação de circuitos elétricos;
- b) travamentos e bloqueios de dispositivos e sistemas de manobra e comandos;
- c) restrições e impedimentos de acesso;
- d) delimitações de áreas;
- e) sinalização de áreas de circulação, de vias públicas, de veículos e de movimentação de cargas;
- f) sinalização de impedimento de energização;
- g) identificação de equipamento ou circuito impedido.

Nos locais de trabalho só podem ser utilizados equipamentos, dispositivos e ferramentas elétricas compatíveis com a instalação elétrica existente, preservando-se as características de proteção, respeitadas as recomendações do fabricante e as influências externas.

Para atividades em instalações elétricas deve ser garantida ao trabalhador iluminação adequada e uma posição de trabalho segura, de acordo com a NR 17 -

Ergonomia, de forma a permitir que ele disponha dos membros superiores livres para a realização das tarefas.

Os sistemas de proteção coletiva (SPC) e os equipamentos de proteção individual (EPI) recomendados nos serviços com eletricidade são:

- a) Isolamento físico, sinalização, aterramento provisório;
- b) Vara de manobra, escadas, detectores de tensão, cintos de segurança, capacetes e luvas e ferramentas eletricamente isoladas. Todo profissional de eletricidade deve estar apto a prestar primeiro socorros a acidentados.

12.0 INSTALAÇÕES DE CABEAMENTO ESTRUTURADO

Normas aplicáveis

NBR 13.300/1995	Redes telefônicas Internas em Prédios - Terminologia.
NBR 13.301 / 1995	Redes Telefônicas Internas em Prédios - Simbologia
Oi – BRASIL TELECOM	Instalação de Rede de Telefônica Predial
NBR 13.726 / 1996	Redes Telefônicas Internas em Prédios – Tubulação de Entrada Telefônica - Projeto
NBR 13.727 / 1996	Redes Telefônicas Internas em Prédios – Plantas/Partes Componentes do Projeto de Tubulação Telefônica.
NBR 14.306 / 1999	Proteção elétrica e compatibilidade eletromagnética em redes internas de telecomunicações em edificações - Projeto
NBR 14.565 / 2007	Cabeamento de Telecomunicações para edifícios comerciais

<p>24 conectores frontais RJ45 fêmea fixado a circuito impresso para condutores de 26 a 22 AWG de diâmetro e contato elétrico do RJ45 em bronze fosforoso com 50 μin (1,27 μm) de ouro e 100 μin (2,54 μm) de níquel e do contato 110 IDC em Bronze fosforoso com 100 μin (2,54 μm) de níquel e estanhado.</p>	
<p>Conjuntos de embutir com módulos de Tomadas RJ45 Cat6. Referência: Linha PialPlus da Legrand ou equivalente técnico.</p>	<p>Módulos brancos em termoplástico isolante termoplástico isolante, de alto impacto, protegido contra amarelamento precoce ocasionado pela ação de raios ultravioleta e bornes a parafuso. Suportes em material de grande resistência mecânica. Fornecido com parafusos de fixação autoatarraxantes. Regulagem que possibilita corrigir o alinhamento do conjunto na parede. Placas brancas para caixas 4"x4" em termoplástico isolante, de alto impacto, protegido contra amarelamento precoce ocasionado pela ação de raios ultravioleta.</p>
<p>Caixas de Luz embutir para alvenaria. Referência: Linha Tigreflex da Tigre ou equivalente técnico.</p>	<p>Caixas fabricadas em PVC Antichama na cor amarela. Para paredes tamanhos 4"x4". Recortes com entradas de 25 mm (3/4") e de 32 mm (1"). Reforço estrutural nas bordas, possibilitando resistência a deformações. Orelhas resistentes que não espanam, não quebram e não enferrujam. Compatível com a instalação de qualquer fabricante de interruptores e tomadas.</p>
<p><i>Ainda que não citados, devem-se considerar todos os insumos necessários ao pleno funcionamento do sistema</i></p>	

O projeto de cabeamento estruturado visa atender as necessidades de um serviço adequado de voz e dados para a edificação e deverão ser executadas de acordo com as normas abaixo:

NBR 14306 – Proteção elétrica e compatibilidade eletromagnética em redes internas de telecomunicações em edificações;

NBR 14565 – Procedimento Básico para Elaboração de Projetos de Cabeamento de Telecomunicações para Rede Interna Estruturada.

A infraestrutura, quando subterrânea, deverão ser em PEAD (Polietileno de Alta Densidade) corrugado, em PVC (Policloreto de Vinila) corrugado quando embutido e de PVC rígido soldável quando aparente, com seções conforme descritas em projeto.

As caixas para derivação e tomadas deverão ser de PVC quando embutidos, e em condutes de PVC quando aparente.

Em pontos onde servirão apenas para derivação ou espera, utilizar tampa cega.

Será utilizado rack para concentração dos pontos.

Deverão ser utilizados cabos de par trançado (UTP) categoria 5e e conectores RJ45, bem como Rack metálico padrão 19”, Switchs POE e Patch Panels compatíveis.

12.1- RACK

Bracket de parede padrão 19" x 370mm, desmontável, atender as especificações ANSI/EIA RS- 310-D, IEC 297-2, DIN 41494 (1 E 7), IP 20, porta frontal reversível em vidro temperado cristal de 4mm e abertura 180º, fechadura tipo cilindro, entrada e saída de cabos pelo teto e base com tampas de proteção, teto com preparação pra ventiladores, terminais de aterramento na estrutura do rack, acompanhar conjunto de quatro pés niveladores e quatro rodas (duas com travas), estrutura em aço e pintura em micro epóxi.

12.2 - PATCH PANEL

Patch Panel categoria 5e, em termoplástico não propagante à chama, painel frontal com porta, etiquetas para identificação, terminais de conexão em bronze

fosforoso estanhado, padrão 110 IDC p/condutores de 22 a 26 AWG, pinagem T568A/B, e organizador traseiro de cabos.

12.3 - SWITCH

Switch POE 10/100/1000 mbps, suporte a VLAN, IPv6, SNTP, STR E RSTP, TFTP, montável em rack 19”.

12.4 - DISPOSIÇÕES CONSTRUTIVAS

Deverá ser deixado eletroduto de 2” subterrâneo em espera para ligação da entrada de serviço ao Rack de entrada.

Deverá ser prevista sobra de cabo suficiente para identificação e crimpagem.

Os cabos deverão ser organizados de forma a não sofrerem trancamento, tração, dobras e esmagamento.

Não serão permitidas emendas, dobras e partes desencapadas, em nenhuma hipótese.

Em hipótese alguma poderá ocorrer compartilhamento de eletrodutos entre os cabos de rede com a rede elétrica.

Todos os segmentos do cabeamento deverão ser identificados, bem como as extremidades.

Os cabos deverão ter impresso na capa externa a marca do fabricante e sua respectiva categoria, deverá ser apresentado a certificação ISO 9001 e ISO 14000 do fabricante do mesmo.

12.5 - ENTREGA TÉCNICA DAS INSTALAÇÕES DE CABEAMENTO ESTRUTURADO

Para efeito da entrega técnica das Instalações de Cabeamento Estruturado, caberá à CONTRATADA realizar testes finais das instalações na presença da fiscalização e equipe do verificando todos os equipamentos e a certificação de todos os pontos. Eventuais irregularidades deverão ser corrigidas, repetindo os testes ao final dos serviços.

13.0 AMBIENTES – SISTEMA MODULAR VOLUMÉTRICO

13.1 – CONTROLE DE ACESSO

Ambiente composto por 01 módulo, de 6,0 m x 2,4 m (**14,4 m²** de área interna). Pé direito interno de 3,0 m. Possuirá 02 gradis de 2,3 m x 2,0 m com portão de abrir duas folhas, em gradil com fechadura por barra anti pânico medindo 1,80 m x 2,1 m; 04 pontos de iluminação LED; 01 interruptor; 02 tomadas simples de uso geral em média altura; 02 pontos para luminária de emergência. A cobertura será em uma água, com platibandas metálicas de 1,2 m de altura em todo o perímetro; calhas e descidas. Terá piso revestido com cerâmica para alto tráfego; paredes com pintura acrílica branca. Incluído frete; montagem; 01 placa “Saída” e 01 luminária de emergência tipo 30 Leds.

13.2 - SECRETARIA

Ambiente composto por 01 módulo, de 6,0 m x 2,4 m (**14,4 m²** de área interna). Pé direito interno de 3,0 m. Possuirá 01 porta de acesso externo de alumínio de 90,0 cm x 210,0 cm; 01 janela de correr 4 folhas, 2 fixas, em alumínio branco, vidro 6mm, dimensão de 220,0 cm x 100,0 cm, com grade; 01 janela para atendimento tipo guilhotina, com superior fixo, em alumínio branco e vidro 6mm, dimensão de 120,0 cm x 120,0 cm; 01 janela de correr, duas folhas, uma fixa, em alumínio branco e vidro 6mm, dimensão de 80 cm x 100 cm; 04 pontos de iluminação LED; 01 interruptor; 02 tomadas duplas de uso geral baixas; 01 tomada simples média; 01 tomada simples alta; 01 pontos para condicionador de ar; 01 ponto para luminária de emergência; 01 quadro de

distribuição com disjuntores; piso revestido com manta vinílica para alto tráfego; paredes com pintura acrílica branca; teto com pintura acrílica branca. A cobertura será em uma água, com platibandas metálicas de 1,2 m de altura em todo o perímetro; calhas e descidas. Incluído frete; montagem; 01 condicionadores de ar Split Inverter de 9.000 BTU; 01 cortina em tecido Pantex; 01 placa “Saída”; 01 luminária de emergência tipo 30 Leds

13.3 – DIRETORIA/SALA DE AEE

Dois ambientes compostos por 01 módulo, de 6,0 m x 2,4 m (**14,4 m²** de área interna). Pé direito interno de 3,0 m. Possuirá 01 porta de acesso externo de alumínio de 90,0 cm x 210,0 cm; 01 janela de correr 4 folhas, 2 fixas, em alumínio branco, vidro 6mm, dimensão de 220,0 cm x 100,0 cm, com grade; 01 janela para atendimento tipo guilhotina, com superior fixo, em alumínio branco e vidro 6mm, dimensão de 120,0 cm x 120,0 cm; 01 janela de correr, duas folhas, uma fixa, em alumínio branco e vidro 6mm, dimensão de 80 cm x 100 cm; 04 pontos de iluminação LED; 01 interruptor; 02 tomadas duplas de uso geral baixas; 01 tomada simples média; 01 tomada simples alta; 01 pontos para condicionador de ar; 01 ponto para luminária de emergência; 01 quadro de distribuição com disjuntores; piso revestido com manta vinílica para alto tráfego; paredes com pintura acrílica branca; teto com pintura acrílica branca. A cobertura será em uma água, com platibandas metálicas de 1,2 m de altura em todo o perímetro; calhas e descidas. Incluído frete; montagem; 01 condicionadores de ar Split Inverter de 9.000 BTU; 01 cortina em tecido Pantex; 01 placa “Saída”; 01 luminária de emergência tipo 30 Leds.

13.4 – SALA DOS PROFESSORES

Ambiente composto por 01 módulos, de 6,0 m x 2,4 m (**14,4 m²** de área interna). Pé direito interno de 3,0 m. Possuirá 01 porta de acesso externo de alumínio de 90,0 cm x 210,0 cm; 01 janela de correr 4 folhas, 2 fixas, em alumínio branco, vidro 6mm, dimensão de 220,0 cm x 100,0 cm, com grade; 03 pontos de iluminação LED; 01 interruptor; 05 tomadas duplas de uso geral em média altura; 01 ponto para condicionador de ar; 01 tomada simples alta. A cobertura será em uma água, com

platibandas metálicas de 1,2 m de altura em todo o perímetro; calhas e descidas. Terá piso revestido com manta vinílica para alto tráfego; paredes com pintura acrílica branca; teto com pintura acrílica branca. Incluídos fretes; montagem; 01 condicionador de ar Split Inverter de 9.000 BTU; 01 cortina em tecido Pantex; 01 placas “Saída”; 01 luminárias de emergência tipo 30 Leds.

13.5 – SANITÁRIO FEM./MASC./LAVANDERIA

Três ambientes compostos pela divisão de 01 módulo, de 6,0 m x 2,4 m (**14,4 m²** de área interna). Pé direito interno de 3,0 m. Possuirá 03 portas de acesso externo de alumínio de 90,0 cm x 210,0 cm; 01 janela de correr 4 folhas, 2 fixas, em alumínio branco e vidro 6mm, dimensão de 220,0 cm x 40,0 cm, com grade; 01 janela de correr 4 folhas, 2 fixas, em alumínio branco e vidro 6mm, dimensão de 220,0 cm x 40,0 cm; 03 pontos de iluminação LED; 03 interruptores com 01 tomada de uso geral; 01 tomada simples média para máquina de lavar roupa. Os sanitários femininos e masculinos terão piso revestido cerâmica para alto tráfego; paredes revestidas com cerâmica comercial branca, e teto com pintura branca. A lavanderia terá piso revestido cerâmica para alto tráfego; paredes revestidas com cerâmica comercial branca até 2m e pintura acrílica branca até o teto, e teto com pintura branca. O sanitário feminino será equipado com 02 lavatórios tipo pia com coluna e torneira de primeira linha; 02 cabines de granito com porta de alumínio para 02 vasos sanitários, e 02 portas de alumínio natural tipo veneziana de 70 cm x 180 cm. O sanitário masculino será equipado com 01 lavatório tipo pia com coluna e torneira de primeira linha; 01 vaso sanitário. A lavanderia será equipada com 02 tanques e torneira. A cobertura será em uma água, com platibandas metálicas de 1,2 m de altura em todo o perímetro; calhas e descidas. Incluídos fretes; montagem; 03 placas “Saída” e 03 luminárias de emergência tipo 30 Leds.

13.6 - SALA DE AULA PARA 20 ALUNOS

Ambiente composto por 02 módulos, de 6,0 m x 4,8 m (**28,8 m²** de área interna). Pé direito interno de 3,0 m. Possuirá 01 porta de acesso externo de alumínio de 90,0 cm x 210,0 cm, 02 janelas de correr 4 folhas, 2 fixas, em alumínio branco, vidro 6mm, dimensão de 220,0 cm x 100,0 cm, com grade; 01 janela de correr 4 folhas, 2 fixas, em

alumínio branco e vidro 6mm, dimensão de 220,0 cm x 40,0 cm para ventilação cruzada; 06 pontos de iluminação LED; 01 interruptor; 02 tomadas duplas de uso geral em média altura; 02 tomadas duplas de embutir médias; 02 pontos para condicionador de ar; 01 tomada simples alta; 01 tomada a 2,80m do piso; 01 cabo HDMI de 10 m. Terá piso revestido com manta vinílica para alto tráfego, paredes com pintura acrílica branca, e teto com pintura acrílica branca. A cobertura será em uma água, com platibandas metálicas de 1,2 m de altura em todo o perímetro; calhas e descidas. Incluídos fretes; montagem; 02 condicionadores de ar Split Inverter de 12.000 BTU; 02 cortinas em tecido Pantex; 01 placa “Saída” e 01 luminária de emergência tipo 30 Leds.

13.7 – SALA DE AULA PARA 20 ALUNOS

Ambiente composto por 02 módulos, de 6,0 m x 4,8 m (**28,8 m²** de área interna). Pé direito interno de 3,0 m. Possuirá 01 porta de acesso externo de alumínio de 90,0 cm x 210,0 cm, 02 janelas de correr 4 folhas, 2 fixas, em alumínio branco, vidro 6mm, dimensão de 220,0 cm x 100,0 cm, com grade; 06 pontos de iluminação LED; 01 interruptor; 02 tomadas duplas de uso geral em média altura; 02 tomadas duplas de embutir médias; 02 pontos para condicionador de ar; 01 tomada simples alta; 01 tomada a 2,80m do piso; 01 cabo HDMI de 10 m. Terá piso revestido com manta vinílica para alto tráfego, paredes com pintura acrílica branca, e teto com pintura acrílica branca. A cobertura será em uma água, com platibandas metálicas de 1,2 m de altura em todo o perímetro; calhas e descidas. Incluídos fretes; montagem; 02 condicionadores de ar Split Inverter de 12.000 BTU; 02 cortinas em tecido Pantex; 01 placa “Saída” e 01 luminária de emergência tipo 30 Leds.

13.8 – SANITÁRIO MASCULINO E FEMININO (ALUNOS)

Dois ambientes compostos pela divisão de 01 módulo, de 6,0 m x 2,4 m (**14,4 m²** de área interna). Pé direito interno de 3,0 m. Possuirá 02 portas de acesso externo de alumínio de 90,0 cm x 210,0 cm; 01 janela de correr 4 folhas, 2 fixas, em alumínio branco e vidro 6mm, dimensão de 220,0 cm x 40,0 cm, com grade; 01 janela de correr 4 folhas, 2 fixas, em alumínio branco e vidro 6mm, dimensão de 220,0 cm x 40,0 cm;

02 pontos de iluminação LED; 02 interruptores com 01 tomada de uso geral. Terá piso revestido cerâmica para alto tráfego; paredes revestidas com cerâmica comercial branca; e teto com pintura branca. Os sanitários serão equipados com 02 lavatórios tipo pia com coluna e torneira de primeira linha; 02 cabines de granito com porta de alumínio tipo veneziana de 70 cm x 180 cm, para 02 vasos sanitários. A cobertura será em uma água, com platibandas metálicas de 1,2 m de altura em todo o perímetro; calhas e descidas. Incluídos fretes; montagem; 03 placas “Saída” e 03 luminárias de emergência tipo 30 Leds.

13.9 – SANITÁRIO PCD UNISSEX (ALUNOS) E CIRCULAÇÃO MODULAR

02 Ambientes compostos pela divisão de 01 módulo, de 6,0 m x 2,4 m (**14,4 m²** de área interna). Pé direito interno de 3,0 m. Possuirá 01 porta de acesso externo de alumínio de 90,0 cm x 210,0 cm; 01 janela de correr 4 folhas, 2 fixas, em alumínio branco e vidro 6mm, dimensão de 220,0 cm x 40,0 cm, com grade; 03 pontos de iluminação LED; 01 interruptor com 01 tomada de uso geral; 01 ponto para luminária de emergência; 02 tomadas altas. Terá piso revestido cerâmica para alto tráfego; paredes do sanitário serão revestidas com cerâmica comercial branca até 2m do piso e pintura até o teto, teto com pintura branca. O ambiente “circulação modular” terá paredes com pintura acrílica, e piso revestido cerâmica para alto tráfego. O BWC PCD terá 01 pia e 01 vaso adaptados e conjunto de barras de segurança. A cobertura será em uma água, com platibandas metálicas de 1,2 m de altura em todo o perímetro; calhas e descidas. Incluídos fretes; montagem; 01 placa “Saída” e 01 luminária de emergência tipo 30 Leds.

13.10 – SALA DE AULA

Ambiente composto por 02 módulos, de 6,0 m x 4,8 m (**28,8 m²** de área interna). Pé direito interno de 3,0 m. Possuirá 01 porta de acesso externo de alumínio de 90,0 cm x 210,0 cm; 02 janelas de correr 4 folhas, 2 fixas, em alumínio branco, vidro 6mm, dimensão de 220,0 cm x 100,0 cm, com grade; 06 pontos de iluminação LED; 01 interruptor; 02 tomadas duplas de uso geral em média altura; 02 tomadas duplas de embutir médias; 02 pontos para condicionador de ar; 01 tomada simples alta; 01 tomada

a 2,80m do piso; 01 cabo HDMI de 10 m. Terá piso revestido com manta vinílica para alto tráfego, paredes com pintura acrílica branca, e teto com pintura acrílica branca. A cobertura será em uma água, com platibandas metálicas de 1,2 m de altura em todo o perímetro; calhas e descidas. Incluídos fretes; montagem; 02 condicionadores de ar Split Inverter de 12.000 BTU; 02 cortinas em tecido Pantex; 01 placa “Saída” e 01 luminária de emergência tipo 30 Leds.

13.11 – SANITÁRIO INFANTIL/CIRCULAÇÃO MODULAR

Dois ambientes compostos pela divisão de 01 módulo, de 6,0 m x 2,4 m (**14,4 m²** de área interna). Pé direito interno de 3,0 m. Possuirá 01 porta de acesso externo de alumínio de 90,0 cm x 210,0 cm; 01 janela de correr 4 folhas, 2 fixas, em alumínio branco e vidro 6mm, dimensão de 220,0 cm x 40,0 cm, com grade; 01 janela de correr 4 folhas, 2 fixas, em alumínio branco e vidro 6mm, dimensão de 220,0 cm x 40,0 cm; 03 pontos de iluminação LED; 01 interruptor; 01 interruptor com 01 tomada de uso geral; 01 ponto para luminária de emergência; 01 tomada alta. Terá piso revestido cerâmica para alto tráfego; paredes do sanitário serão revestidas com cerâmica comercial branca até 2m a pintura branca até o teto. O ambiente “circulação modular” terá paredes com pintura acrílica, e piso revestido cerâmica para alto tráfego. O Sanitário infantil terá 01 bancada de 1,5 m x 0,6 m com cuba cerâmica oval e torneira; 01 banheira sobre a bancada com chuveiro quente e frio; 01 colchonete trocador sobre bancada. 02 cabines granito com porta de alumínio tipo veneziana de 70 cm x 180 cm com 02 vasos sanitários infantil; 02 lavatórios com coluna suspensa e torneira. A cobertura será em uma água, com platibandas metálicas de 1,2 m de altura em todo o perímetro; calhas e descidas. Incluídos fretes; montagem; 01 placa “Saída” e 01 luminária de emergência tipo 30 Leds

13.12 – BIBLIOTECA VIRTUAL

Ambiente composto por 02 módulos, de 6,0 m x 4,8 m (**28,8 m²** de área interna). Pé direito interno de 3,0 m. Possuirá 01 porta de acesso externo de alumínio de 90,0 cm x 210,0 cm, 02 janelas de correr 4 folhas, 2 fixas, em alumínio branco, vidro 6mm, dimensão de 220,0 cm x 100,0 cm, com grade; 01 janela de correr 4 folhas, 2 fixas, em

alumínio branco e vidro 6mm, dimensão de 220,0 cm x 40,0 cm para ventilação cruzada; 06 pontos de iluminação LED; 01 interruptor; 10 tomadas duplas de uso geral baixas; 01 tomada simples de uso geral média; 02 tomadas simples de uso geral altas; 02 pontos para condicionador de ar. Terá piso revestido com manta vinílica para alto tráfego; paredes com pintura acrílica branca e teto pintura acrílica branca. A cobertura será em uma água, com platibandas metálicas de 1,2 m de altura em todo o perímetro; calhas e descidas. Incluídos fretes; montagem; 02 condicionadores de ar Split Inverter de 18.000 BTU; 02 cortinas em tecido Pantex; 01 placa "Saída" e 01 luminária de emergência tipo 30 Leds.

13.13 - COZINHA

Ambiente composto por 01 módulo, de 6,0 m x 2,4 m (14,4 m² de área interna). Pé direito interno de 3,0 m. Possuirá 02 portas de acesso externo de alumínio de 90,0 cm x 210,0 cm com telas mosquiteiro; 01 janela de correr 4 folhas, 2 fixas, em alumínio branco, vidro 6mm, dimensão de 220,0 cm x 100,0 cm, com grade; 01 janela para atendimento tipo guilhotina, com superior fixo, em alumínio branco e vidro 6mm, dimensão de 120,0 cm x 120,0 cm; 04 pontos de iluminação LED; 01 interruptor; 02 tomadas duplas de uso geral em média altura; 01 ponto para condicionadores de ar; 01 tomada simples baixa; 01 tomada simples alta; 02 tomadas médias de uso específico para torneira elétrica; 01 pia de inox com duas cubas e torneiras de primeira linha; 01 coifa de inox para exaustão de gases; 01 lavatório tipo pia com coluna e torneira de primeira linha. Terá piso revestido com cerâmica para alto tráfego; paredes revestidas com cerâmica comercial branca; teto com pintura acrílica branca. A cobertura será em uma água, com platibandas metálicas de 1,2 m de altura em todo o perímetro; calhas e descidas. Incluídos fretes; montagem; 01 condicionadores de ar Split Inverter de 9.000 BTU; 01 placa "Saída"; 01 luminária de emergência tipo 30 Leds.

13.14 – DESPENSA/DEPÓSITO ESPORTIVO

02 Ambientes compostos pela divisão de 01 módulo, de 6,0 m x 2,4 m (14,4 m² de área interna). Pé direito interno de 3,0 m. Possuirá 02 portas de acesso externo de alumínio de 90,0 cm x 210,0 cm; 02 pontos de iluminação LED; 01 interruptor; 02

interruptores paralelos; 02 tomadas simples de uso geral baixas. Terá piso revestido com cerâmica para alto tráfego, paredes com pintura acrílica branca, rodapé cerâmico, teto com pintura branca. A cobertura será em uma água, com platibandas metálicas de 1,2 m de altura em todo o perímetro; calhas e descidas. Incluídos fretes; montagem; 01 cortina em tecido Pantex; 01 placa “Saída” e 01 luminária de emergência tipo 30 Leds.

13.15 - REFEITÓRIO

Ambiente composto por cobertura modular, de 7,2 m x 12,0 m (**72,0 m²** de área interna). Pé direito interno de 3,0 m. 10 pontos de iluminação LED; 02 interruptores; 02 pontos para luminária de emergência. Terá piso revestido com manta cerâmica para alto tráfego, paredes com pintura acrílica branca. A cobertura será em duas águas, com platibandas metálicas de 1,2 m de altura em todo o perímetro; calhas e descidas. Incluídos fretes; montagem.

13.16 – CIRCULAÇÃO MODULAR 01

Ambiente composto por 01 módulo, de 6,0 m x 2,4 m (**14,4 m²** de área interna). Pé direito interno de 3,0 m. Possuirá 01 gradil de 2,3 m x 2,0 m com portão de abrir duas folhas, em gradil com fechadura por barra anti pânico medindo 1,80 m x 2,1 m; 02 pontos de iluminação LED; 01 interruptor; 01 ponto para luminária de emergência; 02 tomadas simples altas; 01 quadro de distribuição. A cobertura será em uma água, com platibandas metálicas de 1,2 m de altura em todo o perímetro; calhas e descidas. Terá piso revestido com cerâmica para alto tráfego. Incluídos fretes; montagem; 01 placa “Saída” e 01 luminária de emergência tipo 30 Leds.

13.17 – CIRCULAÇÃO MODULAR 02

Ambiente composto por 01 módulo, de 6,0 m x 2,4 m (**14,4 m²** de área interna). Pé direito interno de 3,0 m. Possuirá 01 gradil de 2,3 m x 2,0 m com portão de abrir duas

folhas, em gradil com fechadura por barra anti pânico medindo 1,80 m x 2,1 m; 02 pontos de iluminação LED; 02 pontos para luminárias de emergência; 01 tomada simples alta; 01 quadro de distribuição. A cobertura será em uma água, com platibandas metálicas de 1,2 m de altura em todo o perímetro; calhas e descidas. Terá piso revestido com cerâmica para alto tráfego. Incluídos fretes; montagem; 01 placa “Saída” e 01 luminária de emergência tipo 30 Leds.

Todos os ambientes serão entregues completos, contendo esquadrias, revestimentos de piso e parede, louças e acessórios sanitários entre outros.

14.0 ESTRUTURA – SISTEMA MODULAR VOLUMÉTRICO

As edificações deverão ser produzidas em módulos que podem ser produzidos com painéis autoportantes ou em estrutura metálica composta de perfis em aço carbono zincado a quente, soldados e/ou aparafusados entre si com fechamento. Os elementos metálicos deverão receber recobrimento de Zinco com no mínimo **50 microns** de espessura.

Os ambientes modulares deverão ser fornecidos respeitando as especificações de projeto.

14.1 - PAREDES – SISTEMA MODULAR VOLUMÉTRICO

Os módulos habitacionais deverão possuir paredes que atendam a todos os requisitos estabelecidos pelas Normas Brasileiras, seguindo especialmente às prescrições da NBR 15220 – Desempenho térmico de edificações e NBR 15575 – Desempenho de Edificações habitacionais, com isolamento térmico adequado ao tipo de ocupação.

Os módulos deverão possuir paredes com isolamento térmico que atenda as normas citadas anteriormente e que forneça acabamento durável. Deverão ainda ser resistente a umidade manchas, apresentar resistência a impactos e riscos, possuir

confeção para inibir a proliferação de fungos e bactérias, ser antialérgicas, possuir espessura mínima de 50 mm e apresentar facilidade manutenção e limpeza.

As paredes deverão ter desempenho mínimo aceitável, para a presente obra, de 45 dB, para paredes duplas entre as salas de aula, conforme previsto no Projeto Arquitetônico.

As paredes deverão permitir a abertura e fechamento de furos, serem passíveis de pinturas periódicas e resistente a detergentes, sendo que a fixação das paredes na estrutura metálica de sustentação deverá ser feita com materiais resistentes a corrosão.

14.2 - PISOS – SISTEMA MODULAR VOLUMÉTRICO

O piso será em material com desempenho em conformidade com as Normas Brasileiras, especialmente à NBR 15575 – Desempenho de Edificações habitacionais, devendo ser composto de material resistente, durável, com atributos térmicos e acústicos adequados, com resistência ao fogo e à umidade.

O piso será composto de estrutura em chapa de aço A36 1010/1020 com espessura mínima de 2,70 mm, galvanizada a fogo para recobrimento com zinco com espessura mínima de 60 micras, contraplacado chapas cimentícias tipo NTF compostas por cimento 20 PMA, tratadas com hidrofugante, com espessura mínima de 25 mm.

14.3 - COBERTURA – SISTEMA MODULAR VOLUMÉTRICO

Cobertura de cada módulo habitacional será em sistema de sanduíche com isolamento termoacústico composto por três camadas:

Camada externa: telhas metálicas trapezoidais RT 40/1020, Pré-Pintada na Cor Cinza Ral 7035, espessura de chapa 0,5mm;

Camadas intermediária: camada de EPS tratada com retardante a chama, possuindo espessura média de 7,0 cm.

Camada interna (forro): forro interno em Plástico Reforçado com Fibra de Vidro (PRFV), com tratamento retardante à chama. O forro terá a face aparente na Cor Branca e os módulos terão projeção de cobertura de 0,80 m sobre todas as faces externas (beiral).

A cobertura deverá ser autoportante e estruturada com perfis metálicos em aço A36/1010/1020.

Deverá possuir resistência térmica igual ou menor que 0,04 W/m.K e atenuação sonora superior a 35dB.

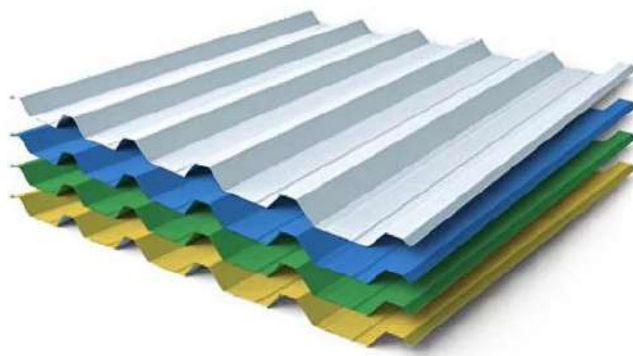
A cobertura deverá ter as declividades em conformidade com o especificado no Projeto Arquitetônico.

Deverá ser em uma água e, na união entre os módulos será necessário tratamento para estanqueidade com aplicação de rufos, fita asfáltica aluminizada e adesivo vedante.

O sistema deverá atender a todos os requisitos estabelecidos pelas Normas Brasileiras, seguindo especialmente às prescrições da NBR 15220 – Desempenho térmico de edificações e NBR 15575 –Desempenho de edificações habitacionais.

Deverão possuir platibanda metálica de 1,20 m de altura em todo o perímetro externo da edificação, constituídas de telhas trapezoidais metálicas RT 40/120, espessura de chapa 0,5mm, pré pintadas, conforme disposição de cores especificada no Projeto Arquitetônico, instaladas em sistema estrutural tubular metálico, tratado contra corrosão e fixado em pontos de apoio sobre as coberturas dos módulos habitacionais.

O fechamento lateral entre os vão da cobertura dos módulos e a estrutura metálica será em chapas de aluzinco pré-pintada na espessura de 0,50mm.



TELHA ALUZINCO PRÉ-PINTADA TP 40 E 0,50

Toadas as estruturas metálicas deverão receber tratamento contra corrosão e posteriormente pintadas.

15.0 ESQUADRIAS

15.1 - PORTAS EM ALUMÍNIO ANODIZADO

A CONTRATADA deverá fornecer e instalar portas em alumínio, em conformidade com a tipologia e especificações existentes no Projeto Arquitetônico e Orçamento Base, em alumínio anodizado na Cor Branca.

As portas serão instaladas por meio de elementos adequados, rigidamente fixados nos montantes das paredes modulares, por processo adequado a cada caso particular, de modo a assegurar a rigidez e estabilidade do conjunto.

Os arremates das guarnições com os rodapés e revestimentos das paredes adjacentes serão executados de conformidade com os detalhes indicados no projeto.

A porta deverá ser entregue completa e em perfeito funcionamento, com todos os perfis necessários, batentes, guarnições, ferragens, vedações e acessórios. Todos os materiais utilizados nas esquadrias de alumínio deverão respeitar as indicações e detalhes do projeto, isentos de defeitos de fabricação.

Os perfis, barras e chapas de alumínio, utilizados na fabricação das esquadrias, serão isentos de empenamentos, defeitos de superfície e diferenças de espessura. As dimensões deverão atender às exigências de resistência pertinentes ao uso, bem como aos requisitos estéticos indicados no projeto.

A instalação das esquadrias deverá obedecer ao alinhamento, prumo e nivelamento indicados no projeto.

Na colocação, não serão forçadas a se acomodarem em vãos fora de esquadro ou dimensões diferentes das indicadas no projeto.

As esquadrias serão instaladas através de contramarcos ou chumbadores de aço, rigidamente fixados na alvenaria ou concreto, de modo a assegurar a rigidez e estabilidade do conjunto, e adequadamente isolados do contato direto com as peças de alumínio por metalização ou pintura, conforme especificação para cada caso particular.

A CONTRATADA deverá fornecer e instalar fechaduras de embutir com maçanetas do tipo alavanca, em alumínio e cilindro com chaves, em latão cromado.

As fechaduras a serem instaladas nas esquadrias deverão apresentar características para atender o tráfego intenso e deverão obedecer às indicações e especificações do projeto quanto ao tipo, função, acabamento e ambiente (interno ou externo).

As dobradiças serão de aço zincado com anéis reforçado e acabamento cromado. Colocar 3 (três) dobradiças em cada porta.

Todos os acessórios necessários para o perfeito funcionamento e acabamento da esquadria deverão receber anodização na cor da esquadria. Todas as partes móveis serão providas de dispositivos que garantam a perfeita estanqueidade do conjunto, impedindo a penetração de águas pluviais.

15.2 - JANELAS EM ALUMÍNIO

A CONTRATADA deverá fornecer e instalar janelas em alumínio, em conformidade com a tipologia e especificações existentes no Projeto Arquitetônico e Orçamento Base, em alumínio anodizado na Cor Branca.

A janela deverá ser entregue completa e em perfeito funcionamento, com todos os perfis necessários, marcos e contra marcos, guarnições, ferragens, acessórios e vedações. Todos os materiais utilizados nas esquadrias de alumínio deverão respeitar as indicações e detalhes do projeto, isentos de defeitos de fabricação.

Os vidros serão lisos comuns na espessura de 6mm.

As placas de vidro deverão ser cuidadosamente cortadas, com contornos nítidos, sem folga excessiva com relação ao requadro de encaixe, nem conter defeitos, como extremidades lascadas, pontas salientes e cantos quebrados.

As bordas dos cortes deverão ser esmerilhadas, de modo a se tornarem lisas e sem irregularidades.

Antes da colocação nas esquadrias, os vidros deverão ser limpos, de modo que as superfícies fiquem isentas de umidade, óleo, graxa ou qualquer outro material estranho.

Os perfis, barras e chapas de alumínio, utilizados na fabricação das esquadrias, serão isentos de empenamentos, defeitos de superfície e diferenças de espessura. As dimensões deverão atender às exigências de resistência pertinentes ao uso, bem como aos requisitos estéticos indicados no projeto.

Na colocação, não serão forçadas a se acomodarem em vãos fora de esquadro ou dimensões diferentes das indicadas no projeto.

As esquadrias serão instaladas através de marcos e contra marcos ou chumbadores de aço, rigidamente fixados nos painéis modulares ou montantes dos mesmos, de modo a assegurar a rigidez e estabilidade do conjunto, e adequadamente isolados do contato direto com as peças de alumínio por metalização ou pintura, conforme especificação para cada caso particular.

Para a colocação da esquadria, deverá ser vedada toda a janela com silicone entre o marco e contra marcos. O silicone deverá ter a mesma cor da anodização.

Serão de responsabilidade da CONTRATADA todos os materiais, equipamentos e mão-de-obra necessários para a perfeita execução dos serviços acima discriminados.

16.0 REVESTIMENTOS

16.1 - REVESTIMENTOS CERÂMICOS

Especificações técnicas dos materiais

NBR 15575	Edificações Habitacionais – Desempenho
NBR 13753	Revestimento de Piso Interno ou Externo com Placas Cerâmicas e com Utilização de Argamassa Colante - Procedimento
NBR 9817	Execução de Piso com Revestimento Cerâmico - Procedimento
ANVISA	RDC 50
NBR 8214	Assentamento de Azulejos - Procedimento
NBR 13281	Argamassa para assentamento e revestimento de paredes e tetos - Requisitos

NBR 15258	Argamassa para Revestimento de Paredes e Tetos – Determinação da Resistência Potencial de Aderência à Tração
NBR 13749	Revestimento de Paredes e Tetos de Argamassas Inorgânicas
<i>Ainda que não citadas, devem-se considerar quaisquer normas vigentes quanto ao tema, bem como outras necessárias à plena aplicação das demais.</i>	

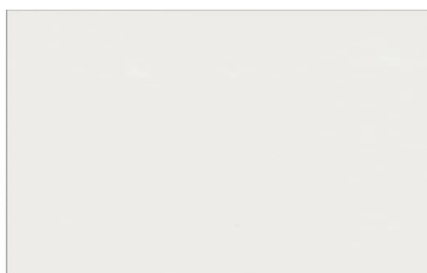
Serão utilizadas placas cerâmicas, com classe de resistência à abrasão e que atendam as normas, sendo de material liso, impermeável, lavável, devendo ser observadas as especificações e locais de aplicação no projeto executivo.

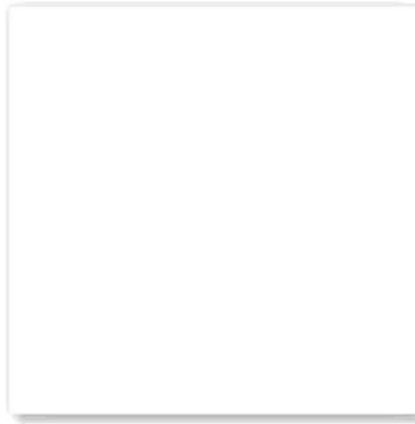
Os revestimentos cerâmicos serão de primeira linha, bem cozidos e perfeitamente planos.

Não será admitido a aplicação de revestimentos cerâmicos com pingos de argamassa.

A argamassa a ser utilizada será a ACII

Antes da compra dos revestimentos cerâmicos deverá ser apresentado uma amostra de cada piso para aprovação da **FISCALIZAÇÃO**, no qual será verificada a cor, textura, dimensões, qualidade das peças e demais aspectos, devendo-se apresentar, **OBRIGATORIAMENTE a FICHA TÉCNICA** do produto.





REVESTIMENTO CERÂMICO PARA PISOS

As cores e tonalidades dos revestimentos cerâmicos serão definidas pela fiscalização mediante o fornecimento de amostras.

As peças serão assentadas com argamassa colante, observando-se o alinhamento das fiadas.

O rejunte será a prumo, com 2 a 3 mm de espessura, cor branco e aplicação depois de decorridos no mínimo 5 (cinco) dias da colocação. Quando houver necessidade de furar alguma cerâmica para passagem de tubulações, ou junto às caixas de interruptores ou tomadas, não serão admitidas peças quebradas ou trincadas.

Os furos de tubulações ou caixas de eletricidade devem ser justos, inteiramente recobertos pelo acabamento de canoplas ou placas.

Na aplicação, limpar o local utilizando uma vassoura de cerdas duras. Analisar e verificar se não há partes ocas (contrapiso fraco), ou se há áreas com esfarelamento na superfície do contrapiso através de uma raspagem com desempenadeira. Observar

se o contrapiso está nivelado e se não possui irregularidades. Verificar também o prumo e o esquadro das paredes.

Checar o nível do contrapiso com auxílio de uma mangueira de nível ou nível alemão. O nível do acabamento final do revestimento cerâmico, ele dependerá do nível das portas e rebaixos previstos no projeto.

O assentamento das peças será feito sobre contrapiso com argamassa apropriadas para as condições de uso do piso, seguindo obrigatoriamente as recomendações de assentamento do fabricante do piso empregado, constituída de cimento Portland, areia e aditivos, obedecendo-se as especificações de seu fabricante, de forma a deixar juntas alinhadas e de espessura mínima recomendada.

As juntas serão preenchidas com rejunte pré-fabricado pigmentado, à base de cimento Portland, areia e polímeros, com cor a ser definida pela fiscalização
PREFEITURA DO MUNICÍPIO DE MINAS DO LEÃO.

As instalações elétricas e hidráulicas devem estar prontas quando executado o revestimento de piso, principalmente quando essa tubulação passa pela laje.

A argamassa de assentamento deverá ser a indicada pelo fabricante para cada tipo de piso.

Iniciar aplicando a argamassa na superfície com o lado liso da desempenadeira num ângulo de 30°, gerando uma espessura de 4mm a 5mm. Aplicar a argamassa em, no máximo, 2h30min.

Depois passar a desempenadeira com o lado dentado na argamassa num ângulo de 60°, formando sulcos paralelos.

Peças maiores que 30 cm x 30 cm: Passar argamassa no fundo da peça da mesma maneira.

Durante a aplicação, fazer o teste de verificação, levantando aleatoriamente algumas placas para confirmar se os cordões foram realmente esmagados sem deixar lacunas.

Retirar o excesso de argamassa que sobe pelas juntas das peças com uma espátula. Limpar a superfície das peças cerâmicas com um pano úmido ou estopa, ou então com uma esponja, até remover todo o resíduo de argamassa.

Libere o tráfego para as pessoas da obra após 72h, para o público e tráfego após 7 dias. Recomenda-se, no encontro entre o piso e a parede, prever uma junta de dessolidarização.

Em locais onde não há assentamento de revestimento de parede, indica-se deixar a junta de dessolidarização livre, sem preenchimento algum. Para esconder esta junta será utilizado rodapés.

O rejunte deverá ser aplicado no mínimo 72 horas após o término do assentamento. A argamassa de rejunte a ser utilizada deverá ser compatível com o revestimento escolhido para o assentamento. Preparar o rejunte de acordo com as instruções fornecidas pelo fabricante, contidas na embalagem do produto.

Aplicar o rejunte com o uso de desempenadeira de borracha sempre na diagonal, friccionando para que o rejunte possa preencher o interior das juntas por completo. Não utilizar ferramentas metálicas para aplicar o rejunte, pois poderá riscar a cerâmica.

Caberá a CONTRATADA tomar os cuidados necessários para garantir que todos os pisos a pavimentar tenham o caimento necessário para um perfeito e rápido escoamento das águas para os ralos.

Locais de Aplicação

Em todos os ambientes especificados em projeto.

16.3 - REVESTIMENTO VINÍLICO

Os revestimentos vinílicos serão em manta e serão instalados com colagem sobre o piso dos módulos.

O rodapé nas áreas de revestimento vinílico serão de pvc com altura de 7 cm.

17.0 REVESTIMENTO DE PAREDES DE ALVENARIA(REBOCO)

As superfícies destinadas a receber o chapisco serão limpas a vassoura antes de receber a aplicação deste revestimento.

O chapisco será aplicado energeticamente sobre o substrato com argamassa de cimento e areia média.

O emboço será executado depois da colocação dos peitoris e marcos e antes da colocação de pisos e rodapés. Será executado fortemente comprimido contra as superfícies e apresentará paramento com acabamento com desempenadeira, desempenado alisado e filtrado.

Quanto aos tipos de acabamento do emboço empregado, teremos com acabamento alisado à régua e desempenadeira, de modo a proporcionar superfície inteiramente lisa e uniforme.

O emboço de cada parede só poderá ser iniciado 14 dias após execução das alvenarias e 24 horas após execução do chapisco, e depois de embutidas às tubulações elétricas e hidráulicas.

Executar a colocação de taliscas (pedaços de madeira de 15 x 5 cm ou azulejo cortado), assentados com a mesma argamassa do reboco, distanciadas de 1,5 a 2,5 m, e apuradas. Se o clima estiver excessivamente quente e seco, umedecer as superfícies de alvenaria antes de executar o revestimento Imediatamente antes da aplicação da argamassa, executar as mestras (guias).

Aplicar a argamassa de modo sequencial em trechos contínuos delimitados por duas mestras. Esta aplicação deverá ser feita pela projeção enérgica do material contra a base, de modo a cobrir a área de maneira uniforme e com espessura superior a 30 mm, e compactada com a colher de pedreiro.

Em seguida sarrafeiar (após esperar atingir o ponto) e desempenar, aguardando-se os intervalos de tempo mínimo, de tal forma que a operação não seja feita com revestimento muito úmido, evitando-se que a evaporação posterior da água em excesso induza o aparecimento de fissuras.

O desempenho poderá ser feito com umedecimento através de respingos de brocha saturada em água, evitando-se excesso de pasta que pode ocasionar retração e fissuras.

Os revestimentos externos não poderão ser executados quando a superfície estiver sujeita à ação das chuvas e sem nenhuma proteção. Nas ocasiões de temperatura elevada, os revestimentos externos executados na jornada de trabalho deverão ter suas superfícies molhadas ao término desta.

Após a execução da alvenaria, deverá ser efetuado o tamponamento dos orifícios existentes em sua superfície, utilizando-se para tanto, argamassa de cimento e areia média, no traço 1:4. Concluída a operação de tamponamento, será procedida rigorosa verificação do desempenho das superfícies, deixando-se “guias” para que se obtenha, após a conclusão do revestimento, superfícies desempenadas de acordo com a Normas.

As eflorescências visíveis decorrentes de sais solúveis em água (sulfatos, cloretos, nitratos, etc.) que impedem a aderência firme entre as camadas dos revestimentos deverão ser eliminadas através de escovação a seco, antes do início da aplicação do revestimento.

Para a execução do chapisco as superfícies deverão ser abundantemente molhadas com o antes da aplicação do chapisco.

Qualquer camada de revestimento só poderá se aplicar quando a anterior estiver suficientemente firme. A aplicação de cada nova camada de revestimento exigirá a umidificação da camada anterior.

Os cortes para a passagem de canos, torneiras e outros elementos das instalações, não deverão apresentar rachaduras nem emendas.

18.0 INSTALAÇÕES HIDROSSANITÁRIAS DOS MÓDULOS HABITACIONAIS

Normas aplicáveis

NBR 15575	Edificações Habitacionais – Desempenho
NBR 9050	Acessibilidade a Edificações, Mobiliário, Espaços e Equipamentos Urbanos
NBR 15097	Aparelhos sanitários de material cerâmico
NBR 14162	Aparelhos sanitários – Sifão – Requisitos e métodos de ensaio
NBR 10281	Torneiras – Requisitos e métodos de ensaio
NBR 12483	Chuveiro elétricos - Requisitos gerais
NBR 9077	Saídas de emergência em edifícios
NBR 14718	Guarda-corpos para edificação

Informações preliminares

Os aparelhos como vasos sanitários, lavatórios e tanque deverão ser fornecidos completos, ou seja, todos os acessórios necessários a seu pleno funcionamento como assentos, registros, ligações, válvulas de saída, elementos de fixação, vedação, apoios, torneiras, boias, flanges, conexões, sifões, etc.

O serviço de instalações hidráulicas e de esgoto sanitário englobará o fornecimento e a instalação de tubulações, equipamentos sanitários e serviços

complementares. Deverão obedecer igualmente às normativas vigentes da Concessionária Local.

A CONTRATADA deverá atender integralmente as orientações técnicas das seções anteriores desse Memorial Descritivo e Técnico que descrevem as instalações prediais de água fria e de esgoto sanitário, de forma a prezar pela boa técnica construtiva.

Toda tubulação das colunas, ramais e distribuição da água fria será executada com tubos de PVC, pressão de serviço 7,5 Kgf/cm², soldáveis, de acordo com a ABNT. Os materiais ou equipamentos que não atenderem às condições exigidas serão rejeitados.

Toda a tubulação e conexões da rede de esgoto será executada com tubos de PVC rígido de acordo com a ABNT. Os esgotos primários e secundários serão executados em tubulações com ponta e bolsa e anel de borracha. Os materiais ou equipamentos que não atenderem às condições exigidas serão rejeitados.

As tubulações de água fria e esgoto serão embutidos no piso dos ambientes ou dentro dos shafts (paredes duplas) previstos na concepção arquitetônica para que as tubulações não fiquem aparentes.

Nos ambientes em que não há parede dupla, deverão ser executadas tubulações aparentes, fixadas na parede com abraçadeiras de metal.

As extremidades das tubulações de esgotos serão vedadas, até montagem dos aparelhos sanitários, com bujões de rosca ou plugues, convenientemente apertados, não sendo permitido o emprego de buchas de papel ou madeira para tal fim.

Durante a execução das obras serão tomadas especiais precauções para evitar-se a entrada de detritos nos condutores nas instalações.

Após a conclusão das obras e instalação de todos os aparelhos sanitários, a instalação será posta em carga e o funcionamento de todos os componentes do Sistema deverá ser verificado.

Para efeito da entrega técnica das instalações de água fria, caberá à CONTRATADA realizar testes finais das instalações na presença da fiscalização.

19.0 LOUÇAS SANITÁRIAS, BANCADAS, METAIS E COMPLEMENTOS

19.1- VASO SANITÁRIO ADULTO

Os vasos sanitários sifonados adulto com caixa acoplada, terão descarga em duplo acionamento, de três e seis litros, pra resíduos líquidos ou sólidos, respectivamente. Os mesmos serão em louça branca, com assento, tampa plástica e engate flexível de malha de aço cromado.

Deverão apresentar como dimensões máximas os seguintes parâmetros:

Altura: 38,0 cm

Largura: 37,5 cm

Comprimento/Profundidade: 64,5 cm

Modelo de Referência: Marca Deca – Modelo: Izy P.111.17, similar ou equivalente técnico.



Modelo de vaso sanitário adulto com caixa acoplada e descarga em duplo acionamento**19.2- VASO SANITÁRIO SIFONADO COM CAIXA ACOPLADA PARA PNE**

Respeitando a NBR 9050 – Acessibilidade a edificações, mobiliário, espaços e equipamentos urbanos, o vaso sanitário sifonado com caixa acoplada deverá ter altura entre 43,0 cm e 46,0 cm do piso, incluindo o assento sanitário, proporcionando maior conforto para os Portadores de Necessidades Especiais (PNEs).

Os mesmos deverão ter descarga em duplo acionamento, de três e seis litros, pra resíduos líquidos ou sólidos, respectivamente. Ainda, o botão de duplo acionamento deverá ser mais alto, externo à caixa acoplada, para facilitar e promover um acionamento suave da descarga.

Os mesmos serão em louça branca, com assento, tampa plástica, engate flexível de malha de aço cromado e deverão apresentar como dimensões máximas os seguintes parâmetros:

Altura: 43 à 46 cm do piso, incluindo-se o assento sanitário

Largura: 37,5 cm

Comprimento/Profundidade: 64,5 cm

Modelo de Referência: Marca Deca – Modelo: Izy Conforto P.115.17, similar ou equivalente técnico.



Modelo de vaso sanitário com caixa acoplada para PNEs e descarga em duplo acionamento

19.3 - TANQUE COM COLUNA

Os tanques serão em louça branca, devendo ser instalados com coluna, com capacidade de 30 litros e com os seguintes parâmetros:

Altura do conjunto: 84,5 cm

Altura da cuba de lavagem: 30,0 cm

Largura: 53,0 cm

Comprimento/Profundidade: 51,0 cm

Modelo de Referência: Marca Deca – Modelo: TQ.02.17, similar ou de melhor qualidade.



Tanque de louça com coluna 30 litros

19.4 - LAVATÓRIOS E CUBAS

As cubas ovais das bancadas de lavatórios em granito, de cerâmica branca, devem ser embutidas de forma segura para não descolar, e ter dimensões aproximadas de 35 x 50cm.

Os lavatórios de coluna deverão possuir dimensões aproximadas de 45x55cm, sendo que os mesmos deverão ser de primeira linha.

Os lavatórios das instalações sanitárias para PNEs deverão ser do tipo suspensos, com dimensão aproximada de 30cm x 40cm, com vão livre na parte inferior de no mínimo 65,0 cm para acesso da cadeira de rodas, em conformidade com a NBR 9050.

Nos lavatórios das bancadas de granito deverão ser instalados sifões tipo garrafa em metal cromado.

Nas cubas da cozinha deverão ser instalados sifões flexíveis em PVC corrugados.

19.5 - BANCADAS DE PREPARO E HIGIENIZAÇÃO DE ALIMENTOS

As bancadas de preparo e higienização de alimentos serão executadas em granito CINZA ANDORINHA com espessura de 3,0 cm (30 mm), rodapia de altura de 10 cm em todo o perímetro que tiver contato com as paredes, e saia de altura de 10cm em todo o restante do perímetro. Imprescindível que nas áreas próximas às cubas haja separação de áreas molhadas, sendo que as mesmas devem ficar 2,0 cm abaixo das demais áreas adjacentes, a fim de garantir a estanqueidade da área para que não haja extravasamento e escorrimento para o chão. Tanto as saias quanto o rodapia deverão ter rejunte com argamassa ou silicone para garantir a estanqueidade da bancada.



BANCADA DE GRANITO COM CUBA DE INÓX

Os tampos das bancadas serão apoiados sobre placas de granito Arabesco com espessura de 3,0cm (30mm), nas extremidades e na parte central das bancadas, intercaladas com portas venezianas de alumínio anodizado na Cor Branca.

Abaixo das bancadas deverá ser executado sóculo estruturado com piso em placas modulares com altura de 10 cm da superfície em relação ao piso, com fechamento em portas venezianas de alumínio anodizado na Cor Branca.

As torneiras tanto de água fria, quanto as de água quente e fria, devem ser do modelo bica alta, ideal para a higienização de panelas grandes, e serão instaladas em cada cuba.

As cubas em inox, com acabamento em cantos arredondados e válvula tipo americana, deverão ser embutidas nos tampos de forma que a cola garanta a estabilidade dos elementos que serão usados constantemente.



Cuba simples em inox AISI #18 com dimensões mínimas de

50cm x 40cm x 18cm



**Cuba profunda simples em inox AISI #18 com dimensões mínimas de
60cm x 60cm x 40cm**

20.0 DIVISÓRIAS

As divisórias para separação das cabines nas instalações sanitárias serão executadas em granito cinza andorinha polido, com espessura de 3,0cm (30mm), com 1,80 m de altura, acabamento reto com bisotê e acabamentos em cimento branco. Deverão ser chumbadas na parede e no piso, assim como terem cantoneiras de abas 40mm/largura 50mm com acabamento cromado para reforço da fixação (mínimo 08 cantoneiras por placa: 04 em cada face), de forma a garantir a estabilidade das peças.

Serão fixadas portas venezianas de alumínio anodizado na Cor natural, com trava para fechamento em todas as cabines, devendo ficar alinhadas na parte superior da divisória e ter o seu funcionamento e fechamento integro – todas as portas das cabines deverão abrir para fora.



DIVISÓRIA DE GRANITO COM PORTAS EM ALUMÍNIO ANODIZADO COM VENEZIANA VENTILADA

21.0 METAIS

Todos os acessórios de ligação de água dos aparelhos sanitários deverão ser arrematados com canoplas de acabamento cromado. Não serão tolerados quaisquer defeitos decorrentes de fabricação, transporte ou manuseio inadequado.

Acabamento para registro de gaveta e de pressão

Bitola: 3/4" – DN 20mm

Cor: Cromado

Acabamento: Polido

Modelo de Referência: Marca Deca – Modelo: Izy 4900.C37.PQ, similar ou equivalente técnico.



Modelo de acabamento para registro de gaveta e pressão

Todas as torneiras instaladas nos lavatórios de mãos, adultos e infantis, tanto em lavatórios de coluna quanto embutidos em bancadas, devem ser do modelo de

acionamento manual/fechamento automático, cromadas e com dimensão suficiente para o alcance das mãos dentro da pia. Devem ser do modelo de mesa, 1/2", instaladas sobre o tampo ou diretamente na pia.

Torneira de mesa com acionamento manual/fechamento automático em até seis segundos após o uso

Bitola: 1/2" – DN 15mm

Cor: Cromado

Acabamento: Polido

Modelo de Referência: Marca Docol – Modelo: Pressmatic 110, similar ou de melhor qualidade



**Modelo de torneira de bancada com inclinação em direção ao usuário
(lavatórios convencionais)**

Os lavatórios de mãos nas instalações sanitárias para Portadores de Necessidade Especiais (PNEs), devem ser equipados com torneiras cromadas, modelo de mesa 1/2", instaladas sobre o tampo ou diretamente na pia, com alavanca para acionamento manual/fechamento automático, em conformidade com a NBR 9050 – Acessibilidade a edificações, mobiliário, espaços e equipamentos públicos.

Torneira de mesa conforto com acionamento manual leve/fechamento automático em até seis segundos após o uso.

Bitola: 1/2" – DN 15mm

Cor: Cromado

Acabamento: Polido

Modelo de Referência: Marca Deca – Modelo: Decamatic Eco 1173.C.CONF, similar ou equivalente técnico.



Modelo de torneira de mesa conforto para instalações sanitárias de PNEs

As torneiras para água fria nas bancadas da cozinha, devem ser do modelo de mesa, instaladas sobre o tampo, com bica móvel para o direcionamento do fluxo de água, 1/2", cromadas e com dimensão suficiente para o alcance das mãos dentro da pia.

Torneira de mesa com bica móvel para cozinha

Bitola: 1/2" – DN 15mm

Cor: Cromado

Acabamento: Polido

Modelo de Referência: Marca Deca – Modelo: Izy 1167.C37, similar ou equivalente técnico.



Modelo de torneira de mesa com bica móvel para cozinha

As torneiras para água fria para utilização externa (jardim) e tanque, devem possuir adaptador de mangueira, 1/2", cromadas e com acionamento leve.

Torneira para jardim e tanque com adaptador de mangueira

Bitola: 1/2" – DN 15mm

Cor: Cromado

Acabamento: Polido

Modelo de Referência: Marca Deca – Modelo: Izy 1153.C37, similar ou equivalente técnico.



Modelo de torneira para jardim e tanque com adaptador de mangueira

22.0 BARRAS DE ACESSIBILIDADE

Nas instalações sanitárias para Portadores de Necessidades Especiais (PNEs) deverão ser instaladas as barras relacionadas a seguir para garantir o uso com segurança e autonomia dos usuários.

Ressalta-se que todas as dimensões de instalação, alturas, distâncias entre barras e paredes devem atender a versão mais recente da NBR 9050, seguindo-se as especificações constantes no detalhamento do Projeto Arquitetônico.

Barras de apoio horizontal - L=80,0 cm / L=40,0 cm

Acabamento: Aço inox polido

Formato: Barra reta

Medidas: 80,0 cm / 40,0 cm (*Distância da superfície da parede de 40mm)

Diâmetro: 32mm (1.1/4")

Espessura: 1,5mm



Modelo de barra de apoio horizontal em aço inox polido

Barras de apoio vertical - L=70,0 cm

Acabamento: Aço inox polido

Formato: Barra reta

Medidas: 70,0 cm (*Distância da superfície da parede de 40mm)

Diâmetro: 32mm (1.1/4")

Espessura: 1,5mm



Modelo de barra de apoio vertical em aço inox polido

Barras de apoio lateral articulada L=80,0 cm

Acabamento: Aço inox polido

Formato: Barra reta

Diâmetro: 32mm (1.1/4")

Espessura: 1,5mm



Modelo de barra de apoio lateral articulada aço inox polido

23.0 ACESSÓRIOS SANITÁRIOS

Deverão ser fornecidos e instalados todos os acessórios sanitários juntamente com os módulos, tais como papeleiras de parede, dispenser sabonete líquido, chuveiros e papeleiras para papel rolo.

23.1 - DISPENSER PARA SABONETE LÍQUIDO

Os dispensers de sabonete líquido deverão ser fornecidos e instalados nos ambientes especificados em projeto e seguir o padrão especificado.



SABONETEIRA PLASTICA TIPO DISPENSER PARA SABONETE LIQUIDO COM RESERVATORIO 800 A 1500 ML OU EQUIVALENTE TÉCNICO.

23.2 - PAPELEIRAS

Todos os equipamentos deverão ser apresentados para a aprovação da fiscalização da **PREFEITURA DO MUNICÍPIO DE MINAS DO LEÃO**.



PAPELEIRA PARA PAPEL ROLON



PAPELEIRA DE PAREDE EM METAL CROMADO SEM TAMPA.

24.0 INSTALAÇÕES DE AR-CONDICIONADOS

As instalações deverão ser executadas por profissionais habilitados em total conformidade com os detalhes e informações contidas no projeto específico.

Deverá ser instalado os drenos e conectados à rede coletora de acordo com projeto.

A contratada deverá fornecer todos os equipamentos para a instalação completa do sistema de climatização, tais como condensadoras, evaporadoras e acessórios para instalação e fixação, de acordo com projeto de climatização.



INSTALAÇÃO DE AR CONDICIONADO FURO A FURO EM PAREDES MODULARES

25.0 CERCAMENTO COM TELA ALAMBRADO

Em todo o perímetro deverá ser feito o cercamento com tela de alambrado, encapado com PVC, com altura de 2m, fixados em mourões de concreto.

26.0 RESERVATÓRIO ÁGUA (TAÇA)

A base para o reservatório será executada em estrutura de concreto armado de acordo com projeto estrutural.

Sob a base do reservatório será instalado reservatório MODELO TAÇA em tanque metálico, coluna cheia com capacidade de 25.000 litros.

27.0 PINTURAS

Normas aplicáveis

NBR 13245	Tintas para construção civil – execução de pinturas em edificações não industriais – preparação de superfície
<i>Ainda que não citadas, devem-se considerar quaisquer normas vigentes quanto ao tema, bem como outras necessárias à plena aplicação das demais.</i>	

Informações preliminares

Todos os ambientes internos e externos receberão pintura conforme cores a serem definidas pela **FISCALIZAÇÃO DO MUNICÍPIO DE MINAS DO LEÃO**, exceto nos ambientes com azulejo ou cerâmica.

Todas as portas de madeira deverão receber fundo sintético e pintura esmalte fosco na cor branca, ou cor a ser definida pela fiscalização da **PREFEITURA DO MUNICÍPIO DE MINAS DO LEÃO**.

Todas as paredes, internas e externas deverão ser lixadas para receber massa corrida acrílica com posterior pintura, ou somente pintura.

As paredes externas dos módulos receberão textura acrílica, já as paredes internas massa corrida devidamente lixadas e pintadas.

Os muros de divisa receberão pintura na cor a ser definida pela fiscalização da **PREFEITURA DO MUNICÍPIO DE MINAS DO LEÃO**.

Nas fissuras, devem ser preenchidas com massa tapa trinca, aplicando de 2 a 3 demãos se for necessário.

As fissuras e, principalmente, trincas e rachaduras devem ser devidamente tratadas antes de receber a pintura ou revestimento.

Após aplicar a primeira mão em toda a parede, aguardar entre 12 e 24 horas para que a massa seque por completo. Após secar, passar uma lixa pouco mais grossa

para tirar as imperfeições e preparar melhor a parede para receber a segunda demão de massa.

Aplicar a segunda demão da massa e depois de secar lixar novamente, só que desta vez com uma lixa fina de gramatura 220 e com o auxílio de uma lâmpada. Isto é necessário para garantir que pequenas imperfeições na parede possam ser vistas e corrigidas.

Após, aplicar selador e pintura, sendo a pintura com no mínimo duas demãos ou até o perfeito cobrimento.

FUNDO SELADOR

A preparação das superfícies terá por objetivo melhorar as condições para o recebimento da tinta. A superfície preparada deverá ser limpa, seca, lisa e plana, isenta de graxas, óleos, ceras, resinas, sais solúveis e ferrugem. A porosidade, quando exagerada, deverá ser corrigida.

A eliminação de poeiras deverá ser completa, tomando-se precauções específicas contra o levantamento de pó durante os trabalhos de pintura, até que as tintas sequem completamente.

Os padrões de preparo das superfícies deverão ser adequados aos graus de intemperismo apresentados pelas superfícies.

Para reduzir a porosidade e uniformizar as superfícies, melhorar sua textura e facilitar a adesão da tinta de acabamento deverá ser executada a aplicação de fundo selador acrílico no mínimo, uma demão.

PINTURA

A tinta a ser usada deverá ser a acrílica e ser adquirida com prazo de validade vigente.

As paredes externas receberão revestimento de pintura acrílica para fachadas

Sobre reboco desempenado fino e acabamento fosco (Modelo de Referência: tinta Suvinil Fachada Acrílico contra Microfissuras) na cor branco, ou cor a ser definida pela fiscalização da **PREFEITURA DO MUNICÍPIO DE MINAS DO LEÃO**.

Deverá ser aplicado duas demãos ou até o cobrimento total das superfícies a se pintar, e nunca inferior a duas.

Cada demão de tinta só poderá ser aplicada quando a precedente estiver completamente seca, convindo observar um intervalo mínimo de 24 horas entre demãos sucessivas, salvo especificação em contrário.

28.0 SISTEMA DE PREVENÇÃO E COMBATE A INCÊNDIOS

Serão instalados dispositivos de combate a incêndio, bem como sinalizações de abandono e de emergência de acordo com projeto preventivo de incêndio.

28.1 - EXTINTORES

Os extintores serão do tipo PQS 4KG classe ABC, fornecidos com suporte e placas de indicação de proibido depositar materiais.

**EXTINTOR PQS 4KG CLASSE ABC****28.2 - SINALIZAÇÃO DE EMERGÊNCIA - PLACAS DE INDICAÇÃO DE SAÍDA.**

As placas de sinalização de abandono serão do tipo foto luminescente, face única ou dupla, instaladas nos locais indicados no projeto de prevenção e combate a incêndio.

**PLACA DE INDICAÇÃO DE SAÍDA FOTOLUMINESCENTE****28.3 - LUZ DE EMERGÊNCIA**

As luminárias de emergência serão do tipo autônomas 30 leds, Bivolts com autonomia de 6 horas, instaladas nos locais indicados no projeto de prevenção e combate a incêndio.



BLOCO AUTÔNOMO LUZ EMERGÊNCIA 30 LEDS BIVOLT AUTONOMIA 6H

29.0 - HIDRANTES

Serão instalados conjuntos de hidrantes de acordo com a indicação do projeto de prevenção e combate a incêndio.

Os hidrantes serão instalados em abrigo metálico e fornecidos com duas mangueiras de 15m cada.

Cada conjunto deverá ser fornecido com adaptador storz, chave storz, esguichos, registros e placas de sinalização.



CONJUNTO DE HIDRANTES 2 MANGUEIRAS 15M

Todos os elementos deverão ser pintados com tinta intumescente com resistência ao fogo de 120 minutos.

30.0 PLANTIO DE GRAMA

As áreas permeáveis serão revestidas com grama em leivas (esmeralda ou são carlos), de acordo com as áreas delimitadas em projeto.

31.0 PAVIMENTAÇÃO EXTERNA

A pavimentação externa será em pavimento intertravado retangulares na espessura de 8 cm de acordo com projeto arquitetônico.

Os bloquetes serão executados sobre camada de base de areia média com espessura de no mínimo 5cm.

As delimitações serão feitas através de guias pré-moldadas de concreto.

**32.0 CONSIDERAÇÕES FINAIS**

Todas as obras e serviços deverão ser executados rigorosamente em consonância com os projetos básicos fornecidos, com os demais projetos




complementares e outros projetos e/ou detalhes a serem elaborados e/ou modificados pela **CONTRATADA**, com as prescrições contidas no presente memorial e demais memoriais específicos de projetos fornecidos e com as normas técnicas da ABNT.

A obra deverá ser entregue limpa e em perfeitas condições de utilização.

Toda e qualquer alteração de projeto, materiais e equipamentos e insumos deverá ser comunicada a fiscalização da **PREFEITURA DO MUNICÍPIO DE MINAS DO LEÃO** e estará sujeita a aceitação por parte da mesma.

FERNANDO STROISCH
ENGENHEIRO CIVIL - CREA 062522-0
FERCON

MINAS DO LEÃO - EMEF FRANCISCO ANTÔNIO LUIZ - ORÇAMENTO SINTÉTICO

DADOS										
Título	ORÇAMENTO									
Obra	EMEF FRANCISCO ANTÔNIO LUIZ									
Ciente	MUNICÍPIO DE MINAS DO LEÃO									
Cidade	MINAS DO LEÃO									
Endereço	RUA DEROCI DE SOUZA, 124 - COREIA									
Descrição	CONSTRUÇÃO									
Tabela	RS-2024-JÚLHO-NÃO DESONERADO-SINAPI									
UF	RS									
										
RESUMO										
Tipo	Preço	Observação	BDI Aplicado							
Total	R\$ 3.506.582,37	Total da edificação	21,77%							
Total Sem BDI	R\$ 2.879.676,74	Total da edificação sem a aplicação do BDI	-							
Material	R\$ 3.214.774,47	Material	21,77%							
Mão de obra	R\$ 249.504,33	Mão de obra	21,77%							
Execução	R\$ 291.807,90	Mão de obra, Transporte, Terceirizado, Comiss., Verba e Outro.	-							
Transporte	R\$ -	Transporte	21,77%							
Equipamento	R\$ 42.274,12	Equipamento	21,77%							
Terceirizado	R\$ -	Serviço/terceirizado	21,77%							
Verba	R\$ -	Licenciamento ou verba	21,77%							
Comissionamento	R\$ -	Administração ou comissionamento	21,77%							
Outro	R\$ 29,44	Outros tipos	21,77%							
TABELA DE ORÇAMENTO										
Item	Referência	Tipo	Código	Descrição	Unid.	Quantidade	Preço Material	Preço Mão de Obra	Preço Total (Material e Mão de	
							Unitário	Unitário	Unitário	Total
1.				SERVIÇOS PRELIMINARES						R\$ 42.123,49
1.1	SINAPI	COMPOSICAO	98459	TAPUME COM TELHA METÁLICA. AF_03/2024	m²	226,6	R\$ 64,08	R\$ 31,66	R\$ 95,73	R\$ 21.693,19
1.2	SINAPI	COMPOSICAO	99059	LOCAÇÃO CONVENCIONAL DE OBRA, UTILIZANDO GABARITO DE TÁBUAS CORRIDAS PONTALETADAS A CADA 2,00M - 2 UTILIZAÇÕES. AF_03/2024	m	86	R\$ 31,99	R\$ 36,26	R\$ 68,25	R\$ 5.869,66
1.3	PRÓPRIA	COMPOSICAO	FP. 368	PLACA DE OBRA (PARA CONSTRUÇÃO CIVIL) EM CHAPA GALVANIZADA *N. 22*, INCLUSIVE PONTALETES PARA FIXACAO-FORNECIMENTO E INSTALAÇÃO	m²	2	R\$ 369,60	R\$ 86,61	R\$ 456,21	R\$ 912,43
1.4	PRÓPRIA	COMPOSICAO	FP. 247	EXECUÇÃO DE CENTRAL DE ARMADURA EM CANTEIRO DE OBRA, NÃO INCLUSO MOBILIÁRIO E EQUIPAMENTOS.	m²	10	R\$ 236,36	R\$ 76,07	R\$ 312,43	R\$ 3.124,30
1.5	PRÓPRIA	COMPOSICAO	FP. 612	LOCAÇÃO DE CONTAINER 2,30 X 6,00 M, ALT. 2,50 M, PARA ESCRITORIO, COMPLETO, SEM DIVISÓRIAS INTERNAS E SEM SANITÁRIOS (INCLUSIVE MOBILIZAÇÃO E DESMOBILIZAÇÃO)	mês	4	R\$ 84,45	R\$ 1.017,56	R\$ 1.102,01	R\$ 4.408,03
1.6	PRÓPRIA	COMPOSICAO	FP. 273	LOCAÇÃO DE CONTAINER 2,30 X 4,30 M, ALT. 2,50 M, PARA SANITÁRIO (INCLUSIVE MOBILIZAÇÃO E DESMOBILIZAÇÃO)	mês	4	R\$ 84,45	R\$ 1.444,52	R\$ 1.528,97	R\$ 6.115,88
2.				ADMINISTRAÇÃO DE OBRAS						R\$ 157.607,66
2.1	SINAPI	COMPOSICAO	93572	ENCARREGADO GERAL DE OBRAS COM ENCARGOS COMPLEMENTARES	mês	4	R\$ 626,24	R\$ 13.158,45	R\$ 13.784,69	R\$ 55.138,77
2.2	SINAPI	COMPOSICAO	93565	ENGENHEIRO CIVIL DE OBRA JUNIOR COM ENCARGOS COMPLEMENTARES	mês	4	R\$ 489,41	R\$ 25.127,82	R\$ 25.617,22	R\$ 102.468,90
3.				DEMOLIÇÃO						R\$ 38.852,25

MINAS DO LEÃO - EMEF FRANCISCO ANTÔNIO LUIZ - ORÇAMENTO SINTÉTICO

3.1	PRÓPRIA	COMPOSICAO	FP. 690	ESCAVADEIRA HIDRÁULICA SOBRE ESTEIRAS, CAÇAMBA 1,20 M3, PESO OPERACIONAL 21 T, POTÊNCIA BRUTA 155 HP	h	50	R\$ 120,98	R\$ 341,65	R\$ 462,63	R\$ 23.131,40
3.2	SINAPI	COMPOSICAO	93589	TRANSPORTE COM CAMINHÃO BASCULANTE DE 10 M³, EM VIA URBANA EM REVESTIMENTO PRIMÁRIO (UNIDADE: M3XKM). AF_07/2020	m³XKm	4680	R\$ 1,63	R\$ 1,73	R\$ 3,36	R\$ 15.720,86
4.				ESTRUTURA DE CONCRETO						R\$ 117.247,36
4.1.				SAPATAS						R\$ 26.561,82
4.1.1	SINAPI	COMPOSICAO	96521	ESCAVAÇÃO MECANIZADA PARA BLOCO DE COROAMENTO OU SAPATA COM RETROESCAVADEIRA (INCLUINDO ESCAVAÇÃO PARA COLOCAÇÃO DE FÔRMAS). AF_01/2024	m³	50,28	R\$ 15,49	R\$ 36,51	R\$ 52,00	R\$ 2.614,61
4.1.2	SINAPI	COMPOSICAO	96535	FABRICAÇÃO, MONTAGEM E DESMONTAGEM DE FÔRMA PARA SAPATA, EM MADEIRA SERRADA, E=25 MM, 4 UTILIZAÇÕES. AF_01/2024	m²	58,77	R\$ 56,12	R\$ 99,75	R\$ 155,88	R\$ 9.160,88
4.1.3	SINAPI	COMPOSICAO	104918	ARMAÇÃO DE SAPATA ISOLADA, VIGA BALDRAME E SAPATA CORRIDA UTILIZANDO AÇO CA-50 DE 8 MM - MONTAGEM. AF_01/2024	kg	251,9	R\$ 13,38	R\$ 3,92	R\$ 17,30	R\$ 4.358,99
4.1.4	SINAPI	COMPOSICAO	104919	ARMAÇÃO DE SAPATA ISOLADA, VIGA BALDRAME E SAPATA CORRIDA UTILIZANDO AÇO CA-50 DE 10 MM - MONTAGEM. AF_01/2024	kg	112,5	R\$ 12,43	R\$ 3,00	R\$ 15,43	R\$ 1.735,81
4.1.5	SINAPI	COMPOSICAO	104920	ARMAÇÃO DE BLOCO, SAPATA ISOLADA, VIGA BALDRAME E SAPATA CORRIDA UTILIZANDO AÇO CA-50 DE 12,5 MM - MONTAGEM. AF_01/2024	kg	5,8	R\$ 10,76	R\$ 2,32	R\$ 13,08	R\$ 75,85
4.1.6	SINAPI	COMPOSICAO	104916	ARMAÇÃO DE SAPATA ISOLADA, VIGA BALDRAME E SAPATA CORRIDA UTILIZANDO AÇO CA-60 DE 5 MM - MONTAGEM. AF_01/2024	kg	40,5	R\$ 12,80	R\$ 7,32	R\$ 20,12	R\$ 814,66
4.1.7	PRÓPRIA	COMPOSICAO	FERCON P.004	CONCRETAGEM DE SAPATAS, FCK 35 MPA, COM USO DE BOMBA - LANÇAMENTO, ADENSAMENTO E ACABAMENTO.	m³	7,16	R\$ 849,81	R\$ 28,01	R\$ 877,82	R\$ 6.285,21
4.1.8	SINAPI	COMPOSICAO	93382	REATERRO MANUAL DE VALAS, COM COMPACTADOR DE SOLOS DE PERCUSSÃO. AF_08/2023	m³	43,12	R\$ 9,43	R\$ 25,73	R\$ 35,15	R\$ 1.515,82
4.2.				VIGAS BALDRAMES						R\$ 43.071,47
4.2.1	SINAPI	COMPOSICAO	96525	ESCAVAÇÃO MECANIZADA PARA VIGA BALDRAME OU SAPATA CORRIDA COM MINI-ESCAVADEIRA (INCLUINDO ESCAVAÇÃO PARA COLOCAÇÃO DE FÔRMAS). AF_01/2024	m³	41,32	R\$ 11,32	R\$ 58,69	R\$ 70,01	R\$ 2.892,71
4.2.2	SINAPI	COMPOSICAO	96536	FABRICAÇÃO, MONTAGEM E DESMONTAGEM DE FÔRMA PARA VIGA BALDRAME, EM MADEIRA SERRADA, E=25 MM, 4 UTILIZAÇÕES. AF_01/2024	m²	185,86	R\$ 35,79	R\$ 41,00	R\$ 76,79	R\$ 14.271,68
4.2.3	SINAPI	COMPOSICAO	104919	ARMAÇÃO DE SAPATA ISOLADA, VIGA BALDRAME E SAPATA CORRIDA UTILIZANDO AÇO CA-50 DE 10 MM - MONTAGEM. AF_01/2024	kg	470,5	R\$ 12,43	R\$ 3,00	R\$ 15,43	R\$ 7.259,54
4.2.4	SINAPI	COMPOSICAO	104920	ARMAÇÃO DE BLOCO, SAPATA ISOLADA, VIGA BALDRAME E SAPATA CORRIDA UTILIZANDO AÇO CA-50 DE 12,5 MM - MONTAGEM. AF_01/2024	kg	51,2	R\$ 10,76	R\$ 2,32	R\$ 13,08	R\$ 669,58
4.2.5	SINAPI	COMPOSICAO	104916	ARMAÇÃO DE SAPATA ISOLADA, VIGA BALDRAME E SAPATA CORRIDA UTILIZANDO AÇO CA-60 DE 5 MM - MONTAGEM. AF_01/2024	kg	206,6	R\$ 12,80	R\$ 7,32	R\$ 20,12	R\$ 4.155,79
4.2.6	PRÓPRIA	COMPOSICAO	FERCON P.008	CONCRETAGEM DE BLOCOS DE COROAMENTO E VIGAS BALDRAMES, FCK 35 MPA, COM USO DE BOMBA - LANÇAMENTO, ADENSAMENTO E ACABAMENTO	m³	14,85	R\$ 847,52	R\$ 20,61	R\$ 868,12	R\$ 12.891,65

MINAS DO LEÃO - EMEF FRANCISCO ANTÔNIO LUIZ - ORÇAMENTO SINTÉTICO

4.2.7	SINAPI	COMPOSICAO	93382	REATERRO MANUAL DE VALAS, COM COMPACTADOR DE SOLOS DE PERCUSSÃO. AF_08/2023	m³	26,47	R\$ 9,43	R\$ 25,73	R\$ 35,15	R\$ 930,51
4.3.				IMPERMEABILIZAÇÃO DE VIGAS BALDRAME						R\$ 2.928,10
4.3.1	SINAPI	COMPOSICAO	98557	IMPERMEABILIZAÇÃO DE SUPERFÍCIE COM EMULSÃO ASFÁLTICA, 2 DEMÃOS. AF_09/2023	m²	48,98	R\$ 45,84	R\$ 13,94	R\$ 59,78	R\$ 2.928,10
4.4.				LASTRO DE BRITA						R\$ 8.033,72
4.4.1	SINAPI	COMPOSICAO	96624	LASTRO COM MATERIAL GRANULAR (PEDRA BRITADA N.2), APLICADO EM PISOS OU LAJES SOBRE SOLO, ESPESSURA DE *10 CM*. AF_01/2024	m³	41,82	R\$ 138,35	R\$ 53,75	R\$ 192,10	R\$ 8.033,72
4.5.				PISO DE CONCRETO						R\$ 24.291,91
4.5.1	PRÓPRIA	COMPOSICAO	FERCON P.523	EXECUÇÃO DE PISO INDUSTRIAL DE CONCRETO ARMADO, COM TELA DE AÇO Q-196, FCK = 20 MPA, ESPESSURA DE 12,0 CM. AF_04/2022	m²	132,97	R\$ 170,71	R\$ 11,97	R\$ 182,69	R\$ 24.291,91
4.6.				DESTINAÇÃO DE TERRA EXCEDENTE DE ESCAVAÇÃO						R\$ 12.360,36
4.6.1	SINAPI	COMPOSICAO	100975	CARGA, MANOBRA E DESCARGA DE SOLOS E MATERIAIS GRANULARES EM CAMINHÃO BASCULANTE 14 M³ - CARGA COM PÁ CARREGADEIRA (CAÇAMBA DE 1,7 A 2,8 M³ / 128 HP) E DESCARGA LIVRE (UNIDADE: M3). AF_07/2020	m³	119,08	R\$ 4,35	R\$ 6,99	R\$ 11,34	R\$ 1.349,87
4.6.2	SINAPI	COMPOSICAO	93592	TRANSPORTE COM CAMINHÃO BASCULANTE DE 14 M³, EM VIA URBANA EM REVESTIMENTO PRIMÁRIO (UNIDADE: M3XKM). AF_07/2020	m³XKm	3572,4	R\$ 1,45	R\$ 1,63	R\$ 3,08	R\$ 11.010,49
5.				SISTEMA MODULAR VOLUMÉTRICO - FORNECIMENTO, EXECUÇÃO E ACABAMENTOS						R\$ 2.846.342,37
5.1	PRÓPRIA	COMPOSICAO	FP. 556	CONTROLE DE ACESSO - AMBIENTE COMPOSTO POR 01 MÓDULO, DE 6,0 M X 2,4 M (14,4 M² DE ÁREA INTERNA). PÉ DIREITO INTERNO DE 3,0 M. POSSUIRÁ 02 GRADIS DE 2,3 M X 2,0 M COM PORTÃO DE ABRIR DUAS FOLHAS, EM GRADIL COM FECHADURA POR BARRA ANTI PÂNICO MEDINDO 1,80 M X 2,1 M; 04 PONTOS DE ILUMINAÇÃO LED; 01 INTERRUPTOR; 02 TOMADAS SIMPLES DE USO GERAL EM MÉDIA ALTURA; 02 PONTOS PARA LUMINÁRIA DE EMERGÊNCIA. A COBERTURA SERÁ EM UMA ÁGUA, COM PLATIBANDAS METÁLICAS DE 1,2 M DE ALTURA EM TODO O PERÍMETRO; CALHAS E DESCIDAS. TERÁ PISO REVESTIDO COM CERÂMICA PARA ALTO TRÁFEGO; PAREDES COM PINTURA ACRÍLICA BRANCA. INCLUÍDO FRETE; MONTAGEM; 01 PLACA "SAÍDA" E 01 LUMINÁRIA DE EMERGÊNCIA TIPO 30 LEDS.	un	1	R\$ 92.810,98		R\$ 92.810,98	R\$ 92.810,98

MINAS DO LEÃO - EMEF FRANCISCO ANTÔNIO LUIZ - ORÇAMENTO SINTÉTICO

5.2	PRÓPRIA	COMPOSICAO	FP. 557	SECRETARIA - AMBIENTE COMPOSTO POR 01 MÓDULO, DE 6,0 M X 2,4 M (14,4 M² DE ÁREA INTERNA). PÉ DIREITO INTERNO DE 3,0 M. POSSUIRÁ 01 PORTA DE ACESSO EXTERNO DE ALUMÍNIO DE 90,0 CM X 210,0 CM; 01 JANELA DE CORRER 4 FOLHAS, 2 FIXAS, EM ALUMÍNIO BRANCO, VIDRO 6MM, DIMENSÃO DE 220,0 CM X 100,0 CM, COM GRADE; 01 JANELA PARA ATENDIMENTO TIPO GUILHOTINA, COM SUPERIOR FIXO, EM ALUMÍNIO BRANCO E VIDRO 6MM, DIMENSÃO DE 120,0 CM X 120,0 CM; 01 JANELA DE CORRER, DUAS FOLHAS, UMA FIXA, EM ALUMÍNIO BRANCO E VIDRO 6MM, DIMENSÃO DE 80 CM X 100 CM; 04 PONTOS DE ILUMINAÇÃO LED; 01 INTERRUPTOR; 02 TOMADAS DUPLAS DE USO GERAL BAIXAS; 01 TOMADA SIMPLES MÉDIA; 01 TOMADA SIMPLES ALTA; 01 PONTOS PARA CONDICIONADOR DE AR; 01 PONTO PARA LUMINÁRIA DE EMERGÊNCIA; 01 QUADRO DE DISTRIBUIÇÃO COM DISJUNTORES; 01 PONTO DE REDE DE DADOS E RACK CENTRAL COM SWITCH E PATH PANEL. PISO REVESTIDO COM MANTA VINÍLICA PARA ALTO TRÁFEGO; PAREDES COM PINTURA ACRÍLICA BRANCA; TETO EM COR BRANCA. A COBERTURA SERÁ EM UMA ÁGUA, COM PLATIBANDAS METÁLICAS DE 1,2 M DE ALTURA EM TODO O PERÍMETRO; CALHAS E DESCIDAS. INCLUÍDO FRETE; MONTAGEM; 01 CONDICIONADORES DE AR SPLIT INVERTER DE 12.000 BTU; 01 CORTINA EM TECIDO PANTEX; 01 PLACA "SAÍDA"; 01 LUMINÁRIA DE EMERGÊNCIA TIPO 30 LEDS.	un	1	R\$ 105.000,69		R\$ 105.000,69	R\$ 105.000,69
5.3	PRÓPRIA	COMPOSICAO	FP. 558	DIRETORIA/ SALA DE AEE - 02 AMBIENTES COMPOSTOS PELA DIVISÃO DE 01 MÓDULO, DE 6,0 M X 2,4 M (14,4 M² DE ÁREA INTERNA). PÉ DIREITO INTERNO DE 3,0 M. POSSUIRÁ 02 PORTAS DE ACESSO EXTERNO DE ALUMÍNIO DE 90,0 CM X 210,0 CM; 01 JANELA DE CORRER 4 FOLHAS, 2 FIXAS, EM ALUMÍNIO BRANCO, VIDRO 6MM, DIMENSÃO DE 220,0 CM X 100,0 CM, COM GRADE; 01 JANELA DE CORRER, DUAS FOLHAS, UMA FIXA, EM ALUMÍNIO BRANCO E VIDRO 6MM, DIMENSÃO DE 80 CM X 100 CM; 04 PONTOS DE ILUMINAÇÃO LED; 02 INTERRUPTORES; 04 TOMADAS DUPLAS DE USO GERAL BAIXAS; 02 PONTOS PARA CONDICIONADOR DE AR; 02 PONTOS DE REDE DE DADOS; PISO REVESTIDO COM MANTA VINÍLICA PARA ALTO TRÁFEGO; PAREDES COM PINTURA ACRÍLICA BRANCA; TETO EM COR BRANCA. A COBERTURA SERÁ EM UMA ÁGUA, COM PLATIBANDAS METÁLICAS DE 1,2 M DE ALTURA EM TODO O PERÍMETRO; CALHAS E DESCIDAS. INCLUÍDOS FRETE; MONTAGEM; 02 CONDICIONADORES DE AR SPLIT INVERTER DE 9.000 BTU; 02 CORTINAS EM TECIDO PANTEX; 02 PLACAS "SAÍDA" E 02 LUMINÁRIAS DE EMERGÊNCIA TIPO 30 LEDS.	un	1	R\$ 115.030,30		R\$ 115.030,30	R\$ 115.030,30

MINAS DO LEÃO - EMEF FRANCISCO ANTÔNIO LUIZ - ORÇAMENTO SINTÉTICO

5.4	PRÓPRIA	COMPOSICAO	FP. 559	SALA DOS PROFESSORES - AMBIENTE COMPOSTO POR 01 MÓDULOS, DE 6,0 M X 2,4 M (14,4 M² DE ÁREA INTERNA). PÉ DIREITO INTERNO DE 3,0 M. POSSUIRÁ 01 PORTA DE ACESSO EXTERNO DE ALUMÍNIO DE 90,0 CM X 210,0 CM; 01 JANELA DE CORRER 4 FOLHAS, 2 FIXAS, EM ALUMÍNIO BRANCO, VIDRO 6MM, DIMENSÃO DE 220,0 CM X 100,0 CM, COM GRADE; 03 PONTOS DE ILUMINAÇÃO LED; 01 INTERRUPTOR; 05 TOMADAS DUPLAS DE USO GERAL EM MÉDIA ALTURA; 01 PONTO PARA CONDICIONADOR DE AR; 01 TOMADA SIMPLES ALTA; 05 PONTOS DE REDE DE DADOS. A COBERTURA SERÁ EM UMA ÁGUA, COM PLATIBANDAS METÁLICAS DE 1,2 M DE ALTURA EM TODO O PERÍMETRO; CALHAS E DESCIDAS. TERÁ PISO REVESTIDO COM MANTA VINÍLICA PARA ALTO TRÁFEGO; PAREDES COM PINTURA ACRÍLICA BRANCA; TETO EM COM BRANCA. INCLUÍDOS FRETE; MONTAGEM; 01 CONDICIONADOR DE AR SPLIT INVERTER DE 12.000 BTU; 01 CORTINA EM TECIDO PANTEX; 01 PLACAS "SAÍDA"; 01 LUMINÁRIAS DE EMERGÊNCIA TIPO 30 LEDS.	un	1	R\$ 99.008,54		R\$ 99.008,54	R\$ 99.008,54
-----	---------	------------	---------	--	----	---	---------------	--	---------------	---------------

MINAS DO LEÃO - EMEF FRANCISCO ANTÔNIO LUIZ - ORÇAMENTO SINTÉTICO

5.5	PRÓPRIA	COMPOSICAO	FP. 560	<p>SANIT. FEM./ SANIT MASC./ LAVANDERIA - 03 AMBIENTES COMPOSTOS PELA DIVISÃO DE 01 MÓDULO, DE 6,0 M X 2,4 M (14,4 M² DE ÁREA INTERNA). PÉ DIREITO INTERNO DE 3,0 M. POSSUIRÁ 03 PORTAS DE ACESSO EXTERNO DE ALUMÍNIO DE 90,0 CM X 210,0 CM; 01 JANELA DE CORRER 4 FOLHAS, 2 FIXAS, EM ALUMÍNIO BRANCO E VIDRO 6MM, DIMENSÃO DE 220,0 CM X 40,0 CM, COM GRADE; 01 JANELA DE CORRER 4 FOLHAS, 2 FIXAS, EM ALUMÍNIO BRANCO E VIDRO 6MM, DIMENSÃO DE 220,0 CM X 40,0 CM; 03 PONTOS DE ILUMINAÇÃO LED; 03 INTERRUPTORES COM 01 TOMADA DE USO GERAL; 01 TOMADA SIMPLES MÉDIA PARA MÁQUINA DE LAVAR ROUPA. OS SANIT. FEMININO E MASCULINO TERÃO PISO REVESTIDO CERÂMICA PARA ALTO TRÁFEGO; PAREDES REVESTIDAS COM CERÂMICA COMERCIAL BRANCA, E TETO EM COR BRANCA. A LAVANDERIA TERÁ PISO REVESTIDO CERÂMICA PARA ALTO TRÁFEGO; PAREDES REVESTIDAS COM CERÂMICA COMERCIAL BRANCA ATÉ 2M E PINTURA ACRÍLICA BRANCA ATÉ O TETO, E TETO EM COR BRANCA. O SANITÁRIO FEMININO SERÁ EQUIPADO COM 02 LAVATÓRIOS TIPO PIA COM COLUNA E TORNEIRA DE PRIMEIRA LINHA; 02 CABINES DE GRANITO COM PORTA DE ALUMÍNIO PARA 02 VASOS SANITÁRIOS, E 02 PORTAS DE ALUMÍNIO NATURAL TIPO VENEZIANA DE 70 CM X 180 CM. O SANITÁRIO MASCULINO SERÁ EQUIPADO COM 01 LAVATÓRIO TIPO PIA COM COLUNA E TORNEIRA DE PRIMEIRA LINHA; 01 VASO SANITÁRIO. A LAVANDERIA SERÁ EQUIPADA COM 02 TANQUES E TORNEIRA. A COBERTURA SERÁ EM UMA ÁGUA, COM PLATIBANDAS METÁLICAS DE 1,2 M DE ALTURA EM TODO O PERÍMETRO; CALHAS E DESCIDAS. INCLUÍDOS FRETE; MONTAGEM; 03 PLACAS "SAÍDA" E 03 LUMINÁRIAS DE EMERGÊNCIA TIPO 30 LEDS.</p>	un	1	R\$ 133.439,80		R\$ 133.439,80	R\$ 133.439,80
-----	---------	------------	---------	--	----	---	----------------	--	----------------	----------------

MINAS DO LEÃO - EMEF FRANCISCO ANTÔNIO LUIZ - ORÇAMENTO SINTÉTICO

5.6	PRÓPRIA	COMPOSICAO	FP. 561	SALA DE AULA PARA 20 ALUNOS (TIPO 01) - AMBIENTE COMPOSTO POR 02 MÓDULOS, DE 6,0 M X 4,8 M (28,8 M² DE ÁREA INTERNA). PÉ DIREITO INTERNO DE 3,0 M. POSSUIRÁ 01 PORTA DE ACESSO EXTERNO DE ALUMÍNIO DE 90,0 CM X 210,0 CM, 02 JANELAS DE CORRER 4 FOLHAS, 2 FIXAS, EM ALUMÍNIO BRANCO, VIDRO 6MM, DIMENSÃO DE 220,0 CM X 100,0 CM, COM GRADE; 01 JANELA DE CORRER 4 FOLHAS, 2 FIXAS, EM ALUMÍNIO BRANCO E VIDRO 6MM, DIMENSÃO DE 220,0 CM X 40,0 CM PARA VENTILAÇÃO CRUZADA; 06 PONTOS DE ILUMINAÇÃO LED; 01 INTERRUPTOR; 02 TOMADAS DUPLAS DE USO GERAL EM MÉDIA ALTURA; 02 TOMADAS DUPLAS DE EMBUTIR MÉDIAS; 02 PONTOS PARA CONDICIONADOR DE AR; 01 TOMADA SIMPLES ALTA; 01 TOMADA A 2,80M DO PISO; 01 CABO HDMI DE 10 M; 01 PONTO DE REDE DE DADOS. TERÁ PISO REVESTIDO COM MANTA VINÍLICA PARA ALTO TRÁFEGO, PAREDES COM PINTURA ACRÍLICA BRANCA, E TETO EM COR BRANCA. A COBERTURA SERÁ EM UMA ÁGUA, COM PLATIBANDAS METÁLICAS DE 1,2 M DE ALTURA EM TODO O PERÍMETRO; CALHAS E DESCIDAS. INCLUÍDOS FRETE; MONTAGEM; 02 CONDICIONADOR DE AR SPLIT INVERTER DE 12.000 BTU; 02 CORTINAS EM TECIDO PANTEX; 01 PLACA "SAÍDA" E 01 LUMINÁRIA DE EMERGÊNCIA TIPO 30 LEDS.	un	3	R\$ 195.179,31		R\$ 195.179,31	R\$ 585.537,94
5.7	PRÓPRIA	COMPOSICAO	FP. 562	SALA DE AULA PARA 20 ALUNOS (TIPO 02) - AMBIENTE COMPOSTO POR 02 MÓDULOS, DE 6,0 M X 4,8 M (28,8 M² DE ÁREA INTERNA). PÉ DIREITO INTERNO DE 3,0 M. POSSUIRÁ 01 PORTA DE ACESSO EXTERNO DE ALUMÍNIO DE 90,0 CM X 210,0 CM, 02 JANELAS DE CORRER 4 FOLHAS, 2 FIXAS, EM ALUMÍNIO BRANCO, VIDRO 6MM, DIMENSÃO DE 220,0 CM X 100,0 CM, COM GRADE; 06 PONTOS DE ILUMINAÇÃO LED; 01 INTERRUPTOR; 02 TOMADAS DUPLAS DE USO GERAL EM MÉDIA ALTURA; 02 TOMADAS DUPLAS DE EMBUTIR MÉDIAS; 02 PONTOS PARA CONDICIONADOR DE AR; 01 TOMADA SIMPLES ALTA; 01 TOMADA A 2,80M DO PISO; 01 CABO HDMI DE 10 M; 01 PONTO DE REDE DE DADOS. TERÁ PISO REVESTIDO COM MANTA VINÍLICA PARA ALTO TRÁFEGO, PAREDES COM PINTURA ACRÍLICA BRANCA, E TETO EM COR BRANCA. A COBERTURA SERÁ EM UMA ÁGUA, COM PLATIBANDAS METÁLICAS DE 1,2 M DE ALTURA EM TODO O PERÍMETRO; CALHAS E DESCIDAS. INCLUÍDOS FRETE; MONTAGEM; 02 CONDICIONADORES DE AR SPLIT INVERTER DE 12.000 BTU; 02 CORTINAS EM TECIDO PANTEX; 01 PLACA "SAÍDA" E 01 LUMINÁRIA DE EMERGÊNCIA TIPO 30 LEDS.	un	1	R\$ 175.672,82		R\$ 175.672,82	R\$ 175.672,82

MINAS DO LEÃO - EMEF FRANCISCO ANTÔNIO LUIZ - ORÇAMENTO SINTÉTICO

5.8	PRÓPRIA	COMPOSICAO	FP. 563	SALA DE AULA PARA 20 ALUNOS (TIPO 03) - AMBIENTE COMPOSTO POR 02 MÓDULOS, DE 6,0 M X 4,8 M (28,8 M² DE ÁREA INTERNA). PÉ DIREITO INTERNO DE 3,0 M. POSSUIRÁ 01 PORTA DE ACESSO EXTERNO DE ALUMÍNIO DE 90,0 CM X 210,0 CM; 01 PORTA DE ACESSO AO SANITÁRIO, DE ALUMÍNIO DE 90,0 CM X 210,0 CM; 02 JANELAS DE CORRER 4 FOLHAS, 2 FIXAS, EM ALUMÍNIO BRANCO, VIDRO 6MM, DIMENSÃO DE 220,0 CM X 100,0 CM, COM GRADE; 06 PONTOS DE ILUMINAÇÃO LED; 01 INTERRUPTOR; 02 TOMADAS DUPLAS DE USO GERAL EM MÉDIA ALTURA; 02 TOMADAS DUPLAS DE EMBUTIR MÉDIAS; 02 PONTOS PARA CONDICIONADOR DE AR; 01 TOMADA SIMPLES ALTA; 01 TOMADA A 2,80M DO PISO; 01 CABO HDMI DE 10 M; 01 PONTO DE REDE DE DADOS. TERÁ PISO REVESTIDO COM MANTA VINÍLICA PARA ALTO TRÁFEGO, PAREDES COM PINTURA ACRÍLICA BRANCA, E TETO EM COR BRANCA. A COBERTURA SERÁ EM UMA ÁGUA, COM PLATIBANDAS METÁLICAS DE 1,2 M DE ALTURA EM TODO O PERÍMETRO; CALHAS E DESCIDAS. INCLUÍDOS FRETE; MONTAGEM; 02 CONDICIONADORES DE AR SPLIT INVERTER DE 12.000 BTU; 02 CORTINAS EM TECIDO PANTEX; 01 PLACA "SAÍDA" E 01 LUMINÁRIA DE EMERGÊNCIA TIPO 30 LEDS.	un	1	R\$ 180.220,66		R\$ 180.220,66	R\$ 180.220,66
5.9	PRÓPRIA	COMPOSICAO	FP. 564	SANITÁRIO MASCULINO E FEMININO (ALUNOS) - 02 AMBIENTES COMPOSTOS PELA DIVISÃO DE 01 MÓDULO, DE 6,0 M X 2,4 M (14,4 M² DE ÁREA INTERNA). PÉ DIREITO INTERNO DE 3,0 M. POSSUIRÁ 02 PORTAS DE ACESSO EXTERNO DE ALUMÍNIO DE 90,0 CM X 210,0 CM; 01 JANELA DE CORRER 4 FOLHAS, 2 FIXAS, EM ALUMÍNIO BRANCO E VIDRO 6MM, DIMENSÃO DE 220,0 CM X 40,0 CM, COM GRADE; 01 JANELA DE CORRER 4 FOLHAS, 2 FIXAS, EM ALUMÍNIO BRANCO E VIDRO 6MM, DIMENSÃO DE 220,0 CM X 40,0 CM; 02 PONTOS DE ILUMINAÇÃO LED; 02 INTERRUPTORES COM 01 TOMADA DE USO GERAL. TERÁ PISO REVESTIDO CERÂMICA PARA ALTO TRÁFEGO; PAREDES REVESTIDAS COM CERÂMICA COMERCIAL BRANCA; E TETO COM PINTURA BRANCA. OS SANITÁRIOS SERÃO EQUIPADOS COM 02 LAVATÓRIOS TIPO PIA COM COLUNA E TORNEIRA DE PRIMEIRA LINHA; 02 CABINES DE GRANITO COM PORTA DE ALUMÍNIO TIPO VENEZIANA DE 70 CM X 180 CM, PARA 02 VASOS SANITÁRIOS. A COBERTURA SERÁ EM UMA ÁGUA, COM PLATIBANDAS METÁLICAS DE 1,2 M DE ALTURA EM TODO O PERÍMETRO; CALHAS E DESCIDAS. INCLUÍDOS FRETE; MONTAGEM; 03 PLACAS "SAÍDA" E 03 LUMINÁRIAS DE EMERGÊNCIA TIPO 30 LEDS.	un	1	R\$ 131.461,83		R\$ 131.461,83	R\$ 131.461,83

MINAS DO LEÃO - EMEF FRANCISCO ANTÔNIO LUIZ - ORÇAMENTO SINTÉTICO

5.10	PRÓPRIA	COMPOSICAO	FP. 565	SANITÁRIO PCD UNISSEX (ALUNOS)/CIRCULAÇÃO MODULAR - 02 AMBIENTES COMPOSTOS PELA DIVISÃO DE 01 MÓDULO, DE 6,0 M X 2,4 M (14,4 M² DE ÁREA INTERNA). PÉ DIREITO INTERNO DE 3,0 M. POSSUIRÁ 01 PORTA DE ACESSO EXTERNO DE ALUMÍNIO DE 90,0 CM X 210,0 CM; 01 JANELA DE CORRER 4 FOLHAS, 2 FIXAS, EM ALUMÍNIO BRANCO E VIDRO 6MM, DIMENSÃO DE 220,0 CM X 40,0 CM, COM GRADE; 03 PONTOS DE ILUMINAÇÃO LED; 01 INTERRUPTOR COM 01 TOMADA DE USO GERAL; 01 PONTO PARA LUMINÁRIA DE EMERGÊNCIA; 02 TOMADAS ALTAS. TERÁ PISO REVESTIDO CERÂMICA PARA ALTO TRÁFEGO; PAREDES DO SANITÁRIO SERÃO REVESTIDAS COM CERÂMICA COMERCIAL BRANCA ATÉ 2M DO PISO E PINTURA ATÉ O TETO, TETO EM COR BRANCA. O AMBIENTE "CIRCULAÇÃO MODULAR" TERÁ PAREDES COM PINTURA ACRÍLICA, E PISO REVESTIDO CERÂMICA PARA ALTO TRÁFEGO. O BWC PCD TERÁ 01 PIA E 01 VASO ADAPTADOS E CONJUNTO DE BARRAS DE SEGURANÇA. A COBERTURA SERÁ EM UMA ÁGUA, COM PLATIBANDAS METÁLICAS DE 1,2 M DE ALTURA EM TODO O PERÍMETRO; CÁLHAS E DESCIDAS. INCLUÍDOS FRETE; MONTAGEM; 01 PLACA "SAÍDA" E 01 LUMINÁRIA DE EMERGÊNCIA TIPO 30 LEDS.	un	1	R\$ 90.036,74		R\$ 90.036,74	R\$ 90.036,74
------	---------	------------	---------	--	----	---	---------------	--	---------------	---------------

MINAS DO LEÃO - EMEF FRANCISCO ANTÔNIO LUIZ - ORÇAMENTO SINTÉTICO

5.11	PRÓPRIA	COMPOSICAO	FP. 566	<p>SANITÁRIO INFANTIL/CIRCULAÇÃO MODULAR - 02 AMBIENTES COMPOSTOS PELA DIVISÃO DE 01 MÓDULO, DE 6,0 M X 2,4 M (14,4 M² DE ÁREA INTERNA). PÉ DIREITO INTERNO DE 3,0 M. POSSUIRÁ 01 PORTA DE ACESSO EXTERNO DE ALUMÍNIO DE 90,0 CM X 210,0 CM; 01 JANELA DE CORRER 4 FOLHAS, 2 FIXAS, EM ALUMÍNIO BRANCO E VIDRO 6MM, DIMENSÃO DE 220,0 CM X 40,0 CM, COM GRADE; 01 JANELA DE CORRER 4 FOLHAS, 2 FIXAS, EM ALUMÍNIO BRANCO E VIDRO 6MM, DIMENSÃO DE 220,0 CM X 40,0 CM; 03 PONTOS DE ILUMINAÇÃO LED; 01 INTERRUPTOR; 01 INTERRUPTOR COM 01 TOMADA DE USO GERAL; 01 PONTO PARA LUMINÁRIA DE EMERGÊNCIA; 01 TOMADA ALTA. TERÁ PISO REVESTIDO CERÂMICA PARA ALTO TRÁFEGO; PAREDES DO SANITÁRIO SERÃO REVESTIDAS COM CERÂMICA COMERCIAL BRANCA ATÉ 2M A PINTURA BRANCA ATÉ O TETO. O AMBIENTE "CIRCULAÇÃO MODULAR" TERÁ PAREDES COM PINTURA ACRÍLICA, E PISO REVESTIDO CERÂMICA PARA ALTO TRÁFEGO. O SANITÁRIO INFANTIL TERÁ 01 BANCADA DE 1,5 M X 0,6 M COM CUBA CERÂMICA OVAL E TORNEIRA; 01 BANHEIRA SOBRE A BANCADA COM CHUVEIRO QUENTE E FRIO; 01 COLCHONETE TROCADOR SOBRE BANCADA. 02 CABINES GRANITO COM PORTA DE ALUMÍNIO TIPO VENEZIANA DE 70 CM X 180 CM COM 02 VASOS SANITÁRIOS INFANTIL; 02 LAVATÓRIOS COM COLUNA SUSPensa E TORNEIRA. A COBERTURA SERÁ EM UMA ÁGUA, COM PLATIBANDAS METÁLICAS DE 1,2 M DE ALTURA EM TODO O PERÍMETRO; CALHAS E DESCIDAS. INCLUÍDOS FRETE; MONTAGEM; 01 PLACA "SAÍDA" E 01 LUMINÁRIA DE EMERGÊNCIA TIPO 30 LEDS.</p>	un	1	R\$ 128.561,59		R\$ 128.561,59	R\$ 128.561,59
------	---------	------------	---------	---	----	---	----------------	--	----------------	----------------

MINAS DO LEÃO - EMEF FRANCISCO ANTÔNIO LUIZ - ORÇAMENTO SINTÉTICO

5.12	PRÓPRIA	COMPOSICAO	FP. 567	BIBLIOTECA VIRTUAL - AMBIENTE COMPOSTO POR 02 MÓDULOS, DE 6,0 M X 4,8 M (28,8 M² DE ÁREA INTERNA). PÉ DIREITO INTERNO DE 3,0 M. POSSUIRÁ 01 PORTA DE ACESSO EXTERNO DE ALUMÍNIO DE 90,0 CM X 210,0 CM, 02 JANELAS DE CORRER 4 FOLHAS, 2 FIXAS, EM ALUMÍNIO BRANCO, VIDRO 6MM, DIMENSÃO DE 220,0 CM X 100,0 CM, COM GRADE; 01 JANELA DE CORRER 4 FOLHAS, 2 FIXAS, EM ALUMÍNIO BRANCO E VIDRO 6MM, DIMENSÃO DE 220,0 CM X 40,0 CM PARA VENTILAÇÃO CRUZADA; 06 PONTOS DE ILUMINAÇÃO LED; 01 INTERRUPTOR; 10 TOMADAS DUPLAS DE USO GERAL BAIAS; 01 TOMADA SIMPLES DE USO GERAL MÉDIA; 02 TOMADAS SIMPLES DE USO GERAL ALTES; 02 PONTOS PARA CONDICIONADOR DE AR; 08 PONTOS DE REDE DE DADOS. TERÁ PISO REVESTIDO COM MANTA VINÍLICA PARA ALTO TRÁFEGO; PAREDES COM PINTURA ACRÍLICA BRANCA E TETO EM COR BRANCA. A COBERTURA SERÁ EM UMA ÁGUA, COM PLATIBANDAS METÁLICAS DE 1,2 M DE ALTURA EM TODO O PERÍMETRO; CALHAS E DESCIDAS. INCLUÍDOS FRETE; MONTAGEM; 02 CONDICIONADOR DE AR SPLIT INVERTER DE 18.000 BTU; 02 CORTINAS EM TECIDO PANTEX; 01 PLACA "SAÍDA" E 01 LUMINÁRIA DE EMERGÊNCIA TIPO 30 LEDS.	un	1	R\$ 219.382,95		R\$ 219.382,95	R\$ 219.382,95
5.13	PRÓPRIA	COMPOSICAO	FP. 568	COZINHA - AMBIENTE COMPOSTO POR 01 MÓDULO, DE 6,0 M X 2,4 M (14,4 M² DE ÁREA INTERNA). PÉ DIREITO INTERNO DE 3,0 M. POSSUIRÁ 02 PORTAS DE ACESSO EXTERNO DE ALUMÍNIO DE 90,0 CM X 210,0 CM COM TELAS MOSQUITEIRO; 01 JANELA DE CORRER 4 FOLHAS, 2 FIXAS, EM ALUMÍNIO BRANCO, VIDRO 6MM, DIMENSÃO DE 220,0 CM X 100,0 CM, COM GRADE; 01 JANELA PARA ATENDIMENTO TIPO GUILHOTINA, COM SUPERIOR FIXO, EM ALUMÍNIO BRANCO E VIDRO 6MM, DIMENSÃO DE 120,0 CM X 120,0 CM; 04 PONTOS DE ILUMINAÇÃO LED; 01 INTERRUPTOR; 02 TOMADAS DUPLAS DE USO GERAL EM MÉDIA ALTURA; 01 PONTO PARA CONDICIONADORES DE AR; 01 TOMADA SIMPLES BAIXA; 01 TOMADA SIMPLES ALTA; 02 TOMADAS MÉDIAS DE USO ESPECÍFICO PARA TORNEIRA ELÉTRICA; 01 PIA DE INOX COM DUAS CUBAS E TORNEIRAS DE PRIMEIRA LINHA; 01 COIFA DE INOX PARA EXAUSTÃO DE GASES; 01 LAVATÓRIO TIPO PIA COM COLUNA E TORNEIRA DE PRIMEIRA LINHA. TERÁ PISO REVESTIDO COM CERÂMICA PARA ALTO TRÁFEGO; PAREDES REVESTIDAS COM CERÂMICA COMERCIAL BRANCA; TETO EM COR BRANCA. A COBERTURA SERÁ EM UMA ÁGUA, COM PLATIBANDAS METÁLICAS DE 1,2 M DE ALTURA EM TODO O PERÍMETRO; CALHAS E DESCIDAS. INCLUÍDOS FRETE; MONTAGEM; 01 CONDICIONADORES DE AR SPLIT INVERTER DE 18.000 BTU; 01 PLACA "SAÍDA"; 01 LUMINÁRIA DE EMERGÊNCIA TIPO 30 LEDS.	un	1	R\$ 168.599,56		R\$ 168.599,56	R\$ 168.599,56

MINAS DO LEÃO - EMEF FRANCISCO ANTÔNIO LUIZ - ORÇAMENTO SINTÉTICO

5.14	PRÓPRIA	COMPOSICAO	FP. 569	DESPENSA/DEPÓSITO ESPORTIVO - 02 AMBIENTES COMPOSTOS PELA DIVISÃO DE 01 MÓDULO, DE 6,0 M X 2,4 M (14,4 M² DE ÁREA INTERNA). PÉ DIREITO INTERNO DE 3,0 M. POSSUIRÁ 02 PORTAS DE ACESSO EXTERNO DE ALUMÍNIO DE 90,0 CM X 210,0 CM; 02 PONTOS DE ILUMINAÇÃO LED; 01 INTERRUPTOR; 02 INTERRUPTORES PARALELOS; 02 TOMADAS SIMPLES DE USO GERAL BAIXAS. TERÁ PISO REVESTIDO COM CERÂMICA PARA ALTO TRÁFEGO, PAREDES COM PINTURA ACRÍLICA BRANCA, RODAPÉ CERÂMICO, TETO COM PINTURA BRANCA. A COBERTURA SERÁ EM UMA ÁGUA, COM PLATIBANDAS METÁLICAS DE 1,2 M DE ALTURA EM TODO O PERÍMETRO; CALHAS E DESCIDAS. INCLUÍDOS FRETE; MONTAGEM; 01 CORTINA EM TECIDO PANTEX; 01 PLACA "SAÍDA" E 01 LUMINÁRIA DE EMERGÊNCIA TIPO 30 LEDS.	un	1	R\$ 90.899,02		R\$ 90.899,02	R\$ 90.899,02
5.15	PRÓPRIA	COMPOSICAO	FP. 571	REFEITÓRIO - AMBIENTE COMPOSTO POR COBERTURA MODULAR, DE 6,0 M X 12,0 M (72,0 M² DE ÁREA INTERNA). PÉ DIREITO INTERNO DE 3,0 M. 10 PONTOS DE ILUMINAÇÃO LED; 02 INTERRUPTORES; 02 PONTOS PARA LUMINÁRIA DE EMERGÊNCIA. TERÁ PISO REVESTIDO COM CERÂMICA PARA ALTO TRÁFEGO, PAREDES COM PINTURA ACRÍLICA BRANCA. A COBERTURA SERÁ EM DUAS ÁGUAS, CALHAS E DESCIDAS. INCLUÍDOS FRETE; MONTAGEM.	un	1	R\$ 321.814,82		R\$ 321.814,82	R\$ 321.814,82
5.16	PRÓPRIA	COMPOSICAO	FP. 572	CIRCULAÇÃO MODULAR 01 - AMBIENTE COMPOSTO POR 01 MÓDULO, DE 6,0 M X 2,4 M (14,4 M² DE ÁREA INTERNA). PÉ DIREITO INTERNO DE 3,0 M. POSSUIRÁ 01 GRADIL DE 2,3 M X 2,0 M COM PORTÃO DE ABRIR DUAS FOLHAS, EM GRADIL COM FECHADURA POR BARRA ANTI PÂNICO MEDINDO 1,80 M X 2,1 M; PAREDE DE 3,6 M X 3,0 M PARA FECHAMENTO PARCIAL DA CIRCULAÇÃO; 02 PONTOS DE ILUMINAÇÃO LED; 01 INTERRUPTOR; 01 PONTO PARA LUMINÁRIA DE EMERGÊNCIA; 02 TOMADAS SIMPLES ALTAS; 01 QUADRO DE DISTRIBUIÇÃO. A COBERTURA SERÁ EM UMA ÁGUA, COM PLATIBANDAS METÁLICAS DE 1,2 M DE ALTURA EM TODO O PERÍMETRO; CALHAS E DESCIDAS. TERÁ PISO REVESTIDO COM CERÂMICA PARA ALTO TRÁFEGO. INCLUÍDOS FRETE; MONTAGEM; 01 PLACA "SAÍDA" E 01 LUMINÁRIA DE EMERGÊNCIA TIPO 30 LEDS.	un	1	R\$ 112.619,25		R\$ 112.619,25	R\$ 112.619,25

MINAS DO LEÃO - EMEF FRANCISCO ANTÔNIO LUIZ - ORÇAMENTO SINTÉTICO

5.17	PRÓPRIA	COMPOSICAO	FP. 573	CIRCULAÇÃO MODULAR 02 - AMBIENTE COMPOSTO POR 01 MÓDULO, DE 6,0 M X 2,4 M (14,4 M² DE ÁREA INTERNA). PÉ DIREITO INTERNO DE 3,0 M. POSSUIRÁ 01 GRADIL DE 2,3 M X 2,0 M COM PORTÃO DE ABRIR DUAS FOLHAS, EM GRADIL COM FECHADURA POR BARRA ANTI PÂNICO MEDINDO 1,80 M X 2,1 M; 02 PONTOS DE ILUMINAÇÃO LED; 02 PONTOS PARA LUMINÁRIAS DE EMERGÊNCIA; 01 TOMADA SIMPLES ALTA; 01 QUADRO DE DISTRIBUIÇÃO. A COBERTURA SERÁ EM UMA ÁGUA, COM PLATIBANDAS METÁLICAS DE 1,2 M DE ALTURA EM TODO O PERÍMETRO; CALHAS E DESCIDAS. TERÁ PISO REVESTIDO COM CERÂMICA PARA ALTO TRÁFEGO. INCLUIDOS FRETE; MONTAGEM; 01 PLACA "SAÍDA" E 01 LUMINÁRIA DE EMERGÊNCIA TIPO 30 LEDS.	un	1	R\$ 96.244,89		R\$ 96.244,89	R\$ 96.244,89
6.				INSTALAÇÕES						R\$ 134.515,60
6.1.				INSTALAÇÕES HIDROSSANITÁRIAS						R\$ 93.692,98
6.1.1.				ALIMENTAÇÃO - ÁGUA FRIA						R\$ 2.679,97
6.1.1.1	SINAPI	COMPOSICAO	89356	TUBO, PVC, SOLDÁVEL, DE 25MM, INSTALADO EM RAMAL OU SUB-RAMAL DE ÁGUA - FORNECIMENTO E INSTALAÇÃO. AF_06/2022	m	16,33	R\$ 10,84	R\$ 19,18	R\$ 30,02	R\$ 490,29
6.1.1.2	SINAPI	COMPOSICAO	89403	TUBO, PVC, SOLDÁVEL, DE 32MM, INSTALADO EM RAMAL DE DISTRIBUIÇÃO DE ÁGUA - FORNECIMENTO E INSTALAÇÃO. AF_06/2022	m	17,68	R\$ 15,03	R\$ 9,54	R\$ 24,58	R\$ 434,50
6.1.1.3	SINAPI	COMPOSICAO	92365	TUBO DE AÇO GALVANIZADO COM COSTURA, CLASSE MÉDIA, DN 40 (1 1/2"), CONEXÃO ROSQUEADA, INSTALADO EM REDE DE ALIMENTAÇÃO PARA HIDRANTE - FORNECIMENTO E INSTALAÇÃO. AF_10/2020	m	7,84	R\$ 63,74	R\$ 9,79	R\$ 73,53	R\$ 576,46
6.1.1.4	SINAPI	COMPOSICAO	89429	ADAPTADOR CURTO COM BOLSA E ROSCA PARA REGISTRO, PVC, SOLDÁVEL, DN 25MM X 3/4 , INSTALADO EM RAMAL DE DISTRIBUIÇÃO DE ÁGUA - FORNECIMENTO E INSTALAÇÃO. AF_06/2022	un	2	R\$ 3,49	R\$ 4,26	R\$ 7,75	R\$ 15,51
6.1.1.5	SINAPI	COMPOSICAO	103957	BUCHA DE REDUÇÃO, CURTA, PVC, SOLDÁVEL, DN 32 X 25 MM, INSTALADO EM PRUMADA DE ÁGUA - FORNECIMENTO E INSTALAÇÃO. AF_06/2022	un	1	R\$ 3,56	R\$ 2,64	R\$ 6,20	R\$ 6,20
6.1.1.6	PRÓPRIA	COMPOSICAO	FERCON D.003	COTOVELO 90 GRAUS, 40MM, AÇO GALVANIZADO (1 1/2") - FORNECIMENTO E INSTALAÇÃO	un	4	R\$ 44,43	R\$ 26,35	R\$ 70,78	R\$ 283,13
6.1.1.7	SINAPI	COMPOSICAO	89363	JOELHO 45 GRAUS, PVC, SOLDÁVEL, DN 25MM, INSTALADO EM RAMAL OU SUB-RAMAL DE ÁGUA - FORNECIMENTO E INSTALAÇÃO. AF_06/2022	un	2	R\$ 5,37	R\$ 7,67	R\$ 13,04	R\$ 26,09
6.1.1.8	SINAPI	COMPOSICAO	89493	JOELHO 45 GRAUS, PVC, SOLDÁVEL, DN 32MM, INSTALADO EM PRUMADA DE ÁGUA - FORNECIMENTO E INSTALAÇÃO. AF_06/2022	un	2	R\$ 8,48	R\$ 4,34	R\$ 12,81	R\$ 25,63
6.1.1.9	SINAPI	COMPOSICAO	89362	JOELHO 90 GRAUS, PVC, SOLDÁVEL, DN 25MM, INSTALADO EM RAMAL OU SUB-RAMAL DE ÁGUA - FORNECIMENTO E INSTALAÇÃO. AF_06/2022	un	6	R\$ 4,34	R\$ 7,67	R\$ 12,01	R\$ 72,06
6.1.1.10	SINAPI	COMPOSICAO	89413	JOELHO 90 GRAUS, PVC, SOLDÁVEL, DN 32MM, INSTALADO EM RAMAL DE DISTRIBUIÇÃO DE ÁGUA - FORNECIMENTO E INSTALAÇÃO. AF_06/2022	un	5	R\$ 7,22	R\$ 8,18	R\$ 15,40	R\$ 76,99

MINAS DO LEÃO - EMEF FRANCISCO ANTÔNIO LUIZ - ORÇAMENTO SINTÉTICO

6.1.1.11	SINAPI	COMPOSICAO	94497	REGISTRO DE GAVETA BRUTO, LATÃO, ROSCÁVEL, 1 1/2" - FORNECIMENTO E INSTALAÇÃO. AF_08/2021	un	1	R\$ 135,94	R\$ 13,29	R\$ 149,23	R\$ 149,23
6.1.1.12	SINAPI	COMPOSICAO	89353	REGISTRO DE GAVETA BRUTO, LATÃO, ROSCÁVEL, 3/4" - FORNECIMENTO E INSTALAÇÃO. AF_08/2021	un	1	R\$ 50,29	R\$ 5,56	R\$ 55,85	R\$ 55,85
6.1.1.13	SINAPI	COMPOSICAO	89443	TE, PVC, SOLDÁVEL, DN 32MM, INSTALADO EM RAMAL DE DISTRIBUIÇÃO DE ÁGUA - FORNECIMENTO E INSTALAÇÃO. AF_06/2022	un	1	R\$ 10,66	R\$ 10,91	R\$ 21,57	R\$ 21,57
6.1.1.14	SINAPI	COMPOSICAO	93358	ESCAVAÇÃO MANUAL DE VALA COM PROFUNDIDADE MENOR OU IGUAL A 1,30 M. AF_02/2021	m³	3,12	R\$ 27,60	R\$ 80,34	R\$ 107,94	R\$ 336,78
6.1.1.15	SINAPI	COMPOSICAO	93382	REATERRO MANUAL DE VALAS, COM COMPACTADOR DE SOLOS DE PERCUSSÃO. AF_08/2023	m³	3,12	R\$ 9,43	R\$ 25,73	R\$ 35,15	R\$ 109,68
6.1.2.				DISTRIBUIÇÃO - ÁGUA FRIA						R\$ 4.921,27
6.1.2.1	SINAPI	COMPOSICAO	89356	TUBO, PVC, SOLDÁVEL, DE 25MM, INSTALADO EM RAMAL OU SUB-RAMAL DE ÁGUA - FORNECIMENTO E INSTALAÇÃO. AF_06/2022	m	17,02	R\$ 10,84	R\$ 19,18	R\$ 30,02	R\$ 511,01
6.1.2.2	SINAPI	COMPOSICAO	89403	TUBO, PVC, SOLDÁVEL, DE 32MM, INSTALADO EM RAMAL DE DISTRIBUIÇÃO DE ÁGUA - FORNECIMENTO E INSTALAÇÃO. AF_06/2022	m	44,92	R\$ 15,03	R\$ 9,54	R\$ 24,58	R\$ 1.103,96
6.1.2.3	SINAPI	COMPOSICAO	89449	TUBO, PVC, SOLDÁVEL, DE 50MM, INSTALADO EM PRUMADA DE ÁGUA - FORNECIMENTO E INSTALAÇÃO. AF_06/2022	m	14,13	R\$ 22,01	R\$ 1,72	R\$ 23,73	R\$ 335,29
6.1.2.4	SINAPI	COMPOSICAO	89596	ADAPTADOR CURTO COM BOLSA E ROSCA PARA REGISTRO, PVC, SOLDÁVEL, DN 50MM X 1.1/2 , INSTALADO EM PRUMADA DE ÁGUA - FORNECIMENTO E INSTALAÇÃO. AF_06/2022	un	2	R\$ 9,58	R\$ 3,71	R\$ 13,29	R\$ 26,58
6.1.2.5	SINAPI	COMPOSICAO	103957	BUCHA DE REDUÇÃO, CURTA, PVC, SOLDÁVEL, DN 32 X 25 MM, INSTALADO EM PRUMADA DE ÁGUA - FORNECIMENTO E INSTALAÇÃO. AF_06/2022	un	2	R\$ 3,56	R\$ 2,64	R\$ 6,20	R\$ 12,41
6.1.2.6	PRÓPRIA	COMPOSICAO	FERCON P.507	BUCHA DE REDUÇÃO, PVC, SOLDÁVEL, DN 50MM X 32MM, INSTALADO EM RAMAL OU SUB-RAMAL DE ÁGUA - FORNECIMENTO E INSTALAÇÃO.	un	2	R\$ 13,92	R\$ 6,01	R\$ 19,93	R\$ 39,86
6.1.2.7	SINAPI	COMPOSICAO	89362	JOELHO 90 GRAUS, PVC, SOLDÁVEL, DN 25MM, INSTALADO EM RAMAL OU SUB-RAMAL DE ÁGUA - FORNECIMENTO E INSTALAÇÃO. AF_06/2022	un	12	R\$ 4,34	R\$ 7,67	R\$ 12,01	R\$ 144,11
6.1.2.8	SINAPI	COMPOSICAO	89413	JOELHO 90 GRAUS, PVC, SOLDÁVEL, DN 32MM, INSTALADO EM RAMAL DE DISTRIBUIÇÃO DE ÁGUA - FORNECIMENTO E INSTALAÇÃO. AF_06/2022	un	8	R\$ 7,22	R\$ 8,18	R\$ 15,40	R\$ 123,18
6.1.2.9	SINAPI	COMPOSICAO	89501	JOELHO 90 GRAUS, PVC, SOLDÁVEL, DN 50MM, INSTALADO EM PRUMADA DE ÁGUA - FORNECIMENTO E INSTALAÇÃO. AF_06/2022	un	5	R\$ 11,80	R\$ 6,42	R\$ 18,21	R\$ 91,06
6.1.2.10	SINAPI	COMPOSICAO	89366	JOELHO 90 GRAUS COM BUCHA DE LATÃO, PVC, SOLDÁVEL, DN 25MM, X 3/4 INSTALADO EM RAMAL OU SUB-RAMAL DE ÁGUA - FORNECIMENTO E INSTALAÇÃO. AF_06/2022	un	4	R\$ 13,78	R\$ 7,15	R\$ 20,92	R\$ 83,69
6.1.2.11	SINAPI	COMPOSICAO	94497	REGISTRO DE GAVETA BRUTO, LATÃO, ROSCÁVEL, 1 1/2" - FORNECIMENTO E INSTALAÇÃO. AF_08/2021	un	1	R\$ 135,94	R\$ 13,29	R\$ 149,23	R\$ 149,23
6.1.2.12	PRÓPRIA	COMPOSICAO	FERCON P.505	REGISTRO ESFERA VS COMPACTO SOLDÁVEL 25MM - FORNECIMENTO E INSTALAÇÃO	un	6	R\$ 17,08	R\$ 4,01	R\$ 21,10	R\$ 126,58
6.1.2.13	PRÓPRIA	COMPOSICAO	FERCON P.508	REGISTRO ESFERA VS COMPACTO SOLDÁVEL 32MM - FORNECIMENTO E INSTALAÇÃO	un	3	R\$ 45,33	R\$ 4,01	R\$ 49,35	R\$ 148,04

MINAS DO LEÃO - EMEF FRANCISCO ANTÔNIO LUIZ - ORÇAMENTO SINTÉTICO

6.1.2.14	SINAPI	COMPOSICAO	89400	TÊ DE REDUÇÃO, PVC, SOLDÁVEL, DN 32MM X 25MM, INSTALADO EM RAMAL OU SUB-RAMAL DE ÁGUA - FORNECIMENTO E INSTALAÇÃO. AF_06/2022	un	4	R\$ 14,28	R\$ 11,21	R\$ 25,49	R\$ 101,95
6.1.2.15	PRÓPRIA	COMPOSICAO	FERCON P.168	TÊ DE REDUÇÃO, PVC, SOLDÁVEL, DN 50MM X 32MM, INSTALADO EM RAMAL OU SUB-RAMAL DE ÁGUA - FORNECIMENTO E INSTALAÇÃO.	un	1	R\$ 25,75	R\$ 12,01	R\$ 37,77	R\$ 37,77
6.1.2.16	PRÓPRIA	COMPOSICAO	FP. 279	TORNEIRA DE METAL PARA JARDIM - FORNECIMENTO E INSTALAÇÃO	un	4	R\$ 91,98	R\$ 5,35	R\$ 97,34	R\$ 389,35
6.1.2.17	SINAPI	COMPOSICAO	89443	TE, PVC, SOLDÁVEL, DN 32MM, INSTALADO EM RAMAL DE DISTRIBUIÇÃO DE ÁGUA - FORNECIMENTO E INSTALAÇÃO. AF_06/2022	un	2	R\$ 10,66	R\$ 10,91	R\$ 21,57	R\$ 43,14
6.1.2.18	SINAPI	COMPOSICAO	89625	TE, PVC, SOLDÁVEL, DN 50MM, INSTALADO EM PRUMADA DE ÁGUA - FORNECIMENTO E INSTALAÇÃO. AF_06/2022	un	1	R\$ 20,28	R\$ 8,55	R\$ 28,84	R\$ 28,84
6.1.2.19	SINAPI	COMPOSICAO	93382	REATERRO MANUAL DE VALAS, COM COMPACTADOR DE SOLOS DE PERCUSSÃO. AF_08/2023	m³	9,96	R\$ 9,43	R\$ 25,73	R\$ 35,15	R\$ 350,13
6.1.2.20	SINAPI	COMPOSICAO	93358	ESCAVAÇÃO MANUAL DE VALA COM PROFUNDIDADE MENOR OU IGUAL A 1,30 M. AF_02/2021	m³	9,96	R\$ 27,60	R\$ 80,34	R\$ 107,94	R\$ 1.075,10
6.1.3.				INSTALAÇÕES DE ESGOTO SANITÁRIO						R\$ 17.081,33
6.1.3.1	SINAPI	COMPOSICAO	89712	TUBO PVC, SERIE NORMAL, ESGOTO PREDIAL, DN 50 MM, FORNECIDO E INSTALADO EM RAMAL DE DESCARGA OU RAMAL DE ESGOTO SANITÁRIO. AF_08/2022	m	1,44	R\$ 18,48	R\$ 16,06	R\$ 34,54	R\$ 49,74
6.1.3.2	SINAPI	COMPOSICAO	89799	TUBO PVC, SERIE NORMAL, ESGOTO PREDIAL, DN 75 MM, FORNECIDO E INSTALADO EM PRUMADA DE ESGOTO SANITÁRIO OU VENTILAÇÃO. AF_08/2022	m	1,29	R\$ 20,86	R\$ 7,69	R\$ 28,55	R\$ 36,84
6.1.3.3	SINAPI	COMPOSICAO	89714	TUBO PVC, SERIE NORMAL, ESGOTO PREDIAL, DN 100 MM, FORNECIDO E INSTALADO EM RAMAL DE DESCARGA OU RAMAL DE ESGOTO SANITÁRIO. AF_08/2022	m	10,46	R\$ 25,65	R\$ 22,43	R\$ 48,08	R\$ 502,89
6.1.3.4	SINAPI	COMPOSICAO	89849	TUBO PVC, SERIE NORMAL, ESGOTO PREDIAL, DN 150 MM, FORNECIDO E INSTALADO EM SUBCOLETOR AÉREO DE ESGOTO SANITÁRIO. AF_08/2022	m	53,3	R\$ 56,21	R\$ 15,72	R\$ 71,93	R\$ 3.833,65
6.1.3.5	PRÓPRIA	COMPOSICAO	FERCON P.098	CAIXA DE INSPEÇÃO RETANGULAR, EM CONCRETO PRÉ-MOLDADO, DIMENSÕES INTERNAS: 0,6X0,6M, ALTURA ATÉ 1 M, INCLUSIVE TAMPA - FORNECIMENTO E INSTALAÇÃO	un	3	R\$ 871,28	R\$ 36,50	R\$ 907,78	R\$ 2.723,35
6.1.3.6	PRÓPRIA	COMPOSICAO	FP. 545	CAIXA DE GORDURA RETANGULAR, EM CONCRETO PRÉ-MOLDADO, DIMENSÕES INTERNAS: 0,7X0,6M, ALTURA ATÉ 1 M, INCLUSIVE TAMPA - FORNECIMENTO E INSTALAÇÃO	un	1	R\$ 1.016,79	R\$ 42,58	R\$ 1.059,37	R\$ 1.059,37
6.1.3.7	SINAPI	COMPOSICAO	104084	CAP. PVC OCRE, JUNTA ELÁSTICA, DN 150 MM, PARA COLETOR PREDIAL DE ESGOTO. AF_06/2022	un	6	R\$ 98,26	R\$ 3,50	R\$ 101,77	R\$ 610,59
6.1.3.8	SINAPI	COMPOSICAO	89746	JOELHO 45 GRAUS, PVC, SERIE NORMAL, ESGOTO PREDIAL, DN 100 MM, JUNTA ELÁSTICA, FORNECIDO E INSTALADO EM RAMAL DE DESCARGA OU RAMAL DE ESGOTO SANITÁRIO. AF_08/2022	un	2	R\$ 25,35	R\$ 9,72	R\$ 35,07	R\$ 70,13
6.1.3.9	SINAPI	COMPOSICAO	89855	JOELHO 45 GRAUS, PVC, SERIE NORMAL, ESGOTO PREDIAL, DN 150 MM, JUNTA ELÁSTICA, FORNECIDO E INSTALADO EM SUBCOLETOR AÉREO DE ESGOTO SANITÁRIO. AF_08/2022	un	12	R\$ 119,36	R\$ 18,20	R\$ 137,56	R\$ 1.650,69

MINAS DO LEÃO - EMEF FRANCISCO ANTÔNIO LUIZ - ORÇAMENTO SINTÉTICO

6.1.3.10	SINAPI	COMPOSICAO	89732	JOELHO 45 GRAUS, PVC, SERIE NORMAL, ESGOTO PREDIAL, DN 50 MM, JUNTA ELÁSTICA, FORNECIDO E INSTALADO EM RAMAL DE DESCARGA OU RAMAL DE ESGOTO SANITÁRIO. AF_08/2022	un	1	R\$ 12,40	R\$ 6,96	R\$ 19,36	R\$ 19,36
6.1.3.11	SINAPI	COMPOSICAO	89806	JOELHO 45 GRAUS, PVC, SERIE NORMAL, ESGOTO PREDIAL, DN 75 MM, JUNTA ELÁSTICA, FORNECIDO E INSTALADO EM PRUMADA DE ESGOTO SANITÁRIO OU VENTILAÇÃO. AF_08/2022	un	1	R\$ 20,34	R\$ 6,34	R\$ 26,68	R\$ 26,68
6.1.3.12	SINAPI	COMPOSICAO	89744	JOELHO 90 GRAUS, PVC, SERIE NORMAL, ESGOTO PREDIAL, DN 100 MM, JUNTA ELÁSTICA, FORNECIDO E INSTALADO EM RAMAL DE DESCARGA OU RAMAL DE ESGOTO SANITÁRIO. AF_08/2022	un	10	R\$ 24,29	R\$ 9,72	R\$ 34,01	R\$ 340,08
6.1.3.13	SINAPI	COMPOSICAO	89854	JOELHO 90 GRAUS, PVC, SERIE NORMAL, ESGOTO PREDIAL, DN 150 MM, JUNTA ELÁSTICA, FORNECIDO E INSTALADO EM SUBCOLETOR AÉREO DE ESGOTO SANITÁRIO. AF_08/2022	un	1	R\$ 112,75	R\$ 18,20	R\$ 130,95	R\$ 130,95
6.1.3.14	SINAPI	COMPOSICAO	89731	JOELHO 90 GRAUS, PVC, SERIE NORMAL, ESGOTO PREDIAL, DN 50 MM, JUNTA ELÁSTICA, FORNECIDO E INSTALADO EM RAMAL DE DESCARGA OU RAMAL DE ESGOTO SANITÁRIO. AF_08/2022	un	4	R\$ 11,47	R\$ 6,96	R\$ 18,43	R\$ 73,73
6.1.3.15	SINAPI	COMPOSICAO	89805	JOELHO 90 GRAUS, PVC, SERIE NORMAL, ESGOTO PREDIAL, DN 75 MM, JUNTA ELÁSTICA, FORNECIDO E INSTALADO EM PRUMADA DE ESGOTO SANITÁRIO OU VENTILAÇÃO. AF_08/2022	un	4	R\$ 19,09	R\$ 6,34	R\$ 25,44	R\$ 101,76
6.1.3.16	PRÓPRIA	COMPOSICAO	FERCON D.011	JUNÇÃO SIMPLES, PVC, SERIE NORMAL, ESGOTO PREDIAL, DN 150 X 100 MM, JUNTA ELÁSTICA, FORNECIDO E INSTALADO EM RAMAL DE DESCARGA OU RAMAL DE ESGOTO SANITÁRIO.	un	3	R\$ 184,63	R\$ 16,66	R\$ 201,29	R\$ 603,87
6.1.3.17	PRÓPRIA	COMPOSICAO	FERCON D.012	JUNÇÃO SIMPLES, PVC, SERIE NORMAL, ESGOTO PREDIAL, DN 150 X 150 MM, JUNTA ELÁSTICA, FORNECIDO E INSTALADO EM RAMAL DE DESCARGA OU RAMAL DE ESGOTO SANITÁRIO.	un	6	R\$ 247,02	R\$ 16,66	R\$ 263,67	R\$ 1.582,04
6.1.3.18	SINAPI	COMPOSICAO	89778	LUVA SIMPLES, PVC, SERIE NORMAL, ESGOTO PREDIAL, DN 100 MM, JUNTA ELÁSTICA, FORNECIDO E INSTALADO EM RAMAL DE DESCARGA OU RAMAL DE ESGOTO SANITÁRIO. AF_08/2022	un	11	R\$ 15,85	R\$ 6,48	R\$ 22,33	R\$ 245,60
6.1.3.19	SINAPI	COMPOSICAO	95693	LUVA SIMPLES, PVC, SÉRIE NORMAL, ESGOTO PREDIAL, DN 150 MM, JUNTA ELÁSTICA, FORNECIDO E INSTALADO EM SUBCOLETOR AÉREO DE ESGOTO SANITÁRIO. AF_08/2022	un	15	R\$ 52,10	R\$ 12,13	R\$ 64,23	R\$ 963,45
6.1.3.20	SINAPI	COMPOSICAO	89753	LUVA SIMPLES, PVC, SERIE NORMAL, ESGOTO PREDIAL, DN 50 MM, JUNTA ELÁSTICA, FORNECIDO E INSTALADO EM RAMAL DE DESCARGA OU RAMAL DE ESGOTO SANITÁRIO. AF_08/2022	un	5	R\$ 7,14	R\$ 4,64	R\$ 11,78	R\$ 58,89
6.1.3.21	SINAPI	COMPOSICAO	89817	LUVA SIMPLES, PVC, SERIE NORMAL, ESGOTO PREDIAL, DN 75 MM, JUNTA ELÁSTICA, FORNECIDO E INSTALADO EM PRUMADA DE ESGOTO SANITÁRIO OU VENTILAÇÃO. AF_08/2022	un	5	R\$ 13,56	R\$ 4,23	R\$ 17,79	R\$ 88,96

MINAS DO LEÃO - EMEF FRANCISCO ANTÔNIO LUIZ - ORÇAMENTO SINTÉTICO

6.1.3.22	SINAPI	COMPOSICAO	89796	TE, PVC, SERIE NORMAL, ESGOTO PREDIAL, DN 100 X 100 MM, JUNTA ELÁSTICA, FORNECIDO E INSTALADO EM RAMAL DE DESCARGA OU RAMAL DE ESGOTO SANITÁRIO. AF_08/2022	un	2	R\$ 40,53	R\$ 12,96	R\$ 53,49	R\$ 106,97
6.1.3.23	PRÓPRIA	COMPOSICAO	FP. 544	TE, PVC, SERIE NORMAL, ESGOTO PREDIAL, DN 150 X 100 MM, JUNTA ELÁSTICA, FORNECIDO E INSTALADO EM RAMAL DE DESCARGA OU RAMAL DE ESGOTO SANITÁRIO	un	2	R\$ 148,80	R\$ 12,96	R\$ 161,77	R\$ 323,53
6.1.3.24	PRÓPRIA	COMPOSICAO	FERCON P.097	TE, PVC, SERIE NORMAL, ESGOTO PREDIAL, DN 150 X 150 MM, JUNTA ELÁSTICA, FORNECIDO E INSTALADO EM RAMAL DE DESCARGA OU RAMAL DE ESGOTO SANITÁRIO	un	3	R\$ 156,63	R\$ 12,96	R\$ 169,59	R\$ 508,78
6.1.3.25	SINAPI	COMPOSICAO	93358	ESCAVAÇÃO MANUAL DE VALA COM PROFUNDIDADE MENOR OU IGUAL A 1,30 M. AF_02/2021	m³	9,57	R\$ 27,60	R\$ 80,34	R\$ 107,94	R\$ 1.033,01
6.1.3.26	SINAPI	COMPOSICAO	93382	REATERRO MANUAL DE VALAS, COM COMPACTADOR DE SOLOS DE PERCUSSÃO. AF_08/2023	m³	9,57	R\$ 9,43	R\$ 25,73	R\$ 35,15	R\$ 336,42
6.1.4.				DRENOS AR-CONDICIONADO						R\$ 4.800,13
6.1.4.1	PRÓPRIA	COMPOSICAO	FERCON P.489	MANGUEIRA CRISTAL PARA AR CONDICIONADO, DN 25MM - FORNECIMENTO E INSTALAÇÃO	m	3,13	R\$ 10,74	R\$ 7,57	R\$ 18,31	R\$ 57,31
6.1.4.2	SINAPI	COMPOSICAO	89356	TUBO, PVC, SOLDÁVEL, DE 25MM, INSTALADO EM RAMAL OU SUB-RAMAL DE ÁGUA - FORNECIMENTO E INSTALAÇÃO. AF_06/2022	m	27,85	R\$ 10,84	R\$ 19,18	R\$ 30,02	R\$ 836,17
6.1.4.3	SINAPI	COMPOSICAO	89711	TUBO PVC, SERIE NORMAL, ESGOTO PREDIAL, DN 40 MM, FORNECIDO E INSTALADO EM RAMAL DE DESCARGA OU RAMAL DE ESGOTO SANITÁRIO. AF_08/2022	m	13,23	R\$ 12,47	R\$ 14,79	R\$ 27,26	R\$ 360,59
6.1.4.4	SINAPI	COMPOSICAO	89712	TUBO PVC, SERIE NORMAL, ESGOTO PREDIAL, DN 50 MM, FORNECIDO E INSTALADO EM RAMAL DE DESCARGA OU RAMAL DE ESGOTO SANITÁRIO. AF_08/2022	m	22,67	R\$ 18,48	R\$ 16,06	R\$ 34,54	R\$ 782,99
6.1.4.5	SINAPI	COMPOSICAO	89714	TUBO PVC, SERIE NORMAL, ESGOTO PREDIAL, DN 100 MM, FORNECIDO E INSTALADO EM RAMAL DE DESCARGA OU RAMAL DE ESGOTO SANITÁRIO. AF_08/2022	m	0,05	R\$ 25,65	R\$ 22,43	R\$ 48,08	R\$ 2,40
6.1.4.6	SINAPI	COMPOSICAO	89578	TUBO PVC, SÉRIE R, ÁGUA PLUVIAL, DN 100 MM, FORNECIDO E INSTALADO EM CONDUTORES VERTICAIS DE ÁGUAS PLUVIAIS. AF_06/2022	m	0,02	R\$ 38,02	R\$ 3,83	R\$ 41,84	R\$ 0,84
6.1.4.7	PRÓPRIA	COMPOSICAO	FERCON P.182	PROLONGAMENTO PARA CAIXA SIFONADA PVC 100X100MM-FORNECIMENTO E INSTALAÇÃO	un	7	R\$ 30,10	R\$ 5,05	R\$ 35,15	R\$ 246,04
6.1.4.8	SINAPI	COMPOSICAO	103964	BUCHA DE REDUÇÃO, LONGA, PVC, SOLDÁVEL, DN 40 X 25 MM, INSTALADO EM PRUMADA DE ÁGUA - FORNECIMENTO E INSTALAÇÃO. AF_06/2022	un	10	R\$ 7,46	R\$ 2,94	R\$ 10,40	R\$ 103,99
6.1.4.9	SINAPI	COMPOSICAO	89482	CAIXA SIFONADA, PVC, DN 100 X 100 X 50 MM, FORNECIDA E INSTALADA EM RAMAIS DE ENCAMINHAMENTO DE ÁGUA PLUVIAL. AF_06/2022	un	7	R\$ 35,94	R\$ 10,98	R\$ 46,92	R\$ 328,43
6.1.4.10	SINAPI	COMPOSICAO	104357	CAP, PVC, SÉRIE NORMAL, ESGOTO PREDIAL, DN 100 MM, JUNTA ELÁSTICA, FORNECIDO E INSTALADO EM SUBCOLETOR AÉREO DE ESGOTO SANITÁRIO. AF_08/2022	un	7	R\$ 19,09	R\$ 4,67	R\$ 23,76	R\$ 166,32
6.1.4.11	SINAPI	COMPOSICAO	89726	JOELHO 45 GRAUS, PVC, SERIE NORMAL, ESGOTO PREDIAL, DN 40 MM, JUNTA SOLDÁVEL, FORNECIDO E INSTALADO EM RAMAL DE DESCARGA OU RAMAL DE ESGOTO SANITÁRIO. AF_08/2022	un	8	R\$ 6,86	R\$ 6,41	R\$ 13,27	R\$ 106,13

MINAS DO LEÃO - EMEF FRANCISCO ANTÔNIO LUIZ - ORÇAMENTO SINTÉTICO

6.1.4.12	SINAPI	COMPOSICAO	89732	JOELHO 45 GRAUS, PVC, SERIE NORMAL, ESGOTO PREDIAL, DN 50 MM, JUNTA ELÁSTICA, FORNECIDO E INSTALADO EM RAMAL DE DESCARGA OU RAMAL DE ESGOTO SANITÁRIO. AF_08/2022	un	4	R\$ 12,40	R\$ 6,96	R\$ 19,36	R\$ 77,44
6.1.4.13	SINAPI	COMPOSICAO	89724	JOELHO 90 GRAUS, PVC, SERIE NORMAL, ESGOTO PREDIAL, DN 40 MM, JUNTA SOLDÁVEL, FORNECIDO E INSTALADO EM RAMAL DE DESCARGA OU RAMAL DE ESGOTO SANITÁRIO. AF_08/2022	un	10	R\$ 6,56	R\$ 6,41	R\$ 12,97	R\$ 129,74
6.1.4.14	SINAPI	COMPOSICAO	89731	JOELHO 90 GRAUS, PVC, SERIE NORMAL, ESGOTO PREDIAL, DN 50 MM, JUNTA ELÁSTICA, FORNECIDO E INSTALADO EM RAMAL DE DESCARGA OU RAMAL DE ESGOTO SANITÁRIO. AF_08/2022	un	5	R\$ 11,47	R\$ 6,96	R\$ 18,43	R\$ 92,17
6.1.4.15	SINAPI	COMPOSICAO	89362	JOELHO 90 GRAUS, PVC, SOLDÁVEL, DN 25MM, INSTALADO EM RAMAL OU SUB-RAMAL DE ÁGUA - FORNECIMENTO E INSTALAÇÃO. AF_06/2022	un	14	R\$ 4,34	R\$ 7,67	R\$ 12,01	R\$ 168,13
6.1.4.16	SINAPI	COMPOSICAO	89753	LUVA SIMPLES, PVC, SERIE NORMAL, ESGOTO PREDIAL, DN 50 MM, JUNTA ELÁSTICA, FORNECIDO E INSTALADO EM RAMAL DE DESCARGA OU RAMAL DE ESGOTO SANITÁRIO. AF_08/2022	un	6	R\$ 7,14	R\$ 4,64	R\$ 11,78	R\$ 70,67
6.1.4.17	PRÓPRIA	COMPOSICAO	FERCON P.488	LUVA SOLDÁVEL E COM ROSCA, PVC, SOLDÁVEL, DN 25MM X 1/2" , INSTALADO EM RAMAL OU SUB-RAMAL DE ÁGUA - FORNECIMENTO E INSTALAÇÃO.	un	17	R\$ 4,90	R\$ 4,76	R\$ 9,66	R\$ 164,22
6.1.4.18	PRÓPRIA	COMPOSICAO	FERCON D.013	REDUÇÃO EXCÊNTRICA 100X50MM, ESGOTO SÉRIE NORMAL - FORNECIMENTO E INSTALAÇÃO	un	3	R\$ 45,64	R\$ 26,04	R\$ 71,68	R\$ 215,04
6.1.4.19	SINAPI	COMPOSICAO	89395	TE, PVC, SOLDÁVEL, DN 25MM, INSTALADO EM RAMAL OU SUB-RAMAL DE ÁGUA - FORNECIMENTO E INSTALAÇÃO. AF_06/2022	un	7	R\$ 6,33	R\$ 10,23	R\$ 16,56	R\$ 115,92
6.1.4.20	SINAPI	COMPOSICAO	93358	ESCAVAÇÃO MANUAL DE VALA COM PROFUNDIDADE MENOR OU IGUAL A 1,30 M. AF_02/2021	m³	5,42	R\$ 27,60	R\$ 80,34	R\$ 107,94	R\$ 585,05
6.1.4.21	SINAPI	COMPOSICAO	93382	REATERRO MANUAL DE VALAS, COM COMPACTADOR DE SOLOS DE PERCUSSÃO. AF_08/2023	m³	5,42	R\$ 9,43	R\$ 25,73	R\$ 35,15	R\$ 190,53
6.1.5.				DRENAGEM PLUVIAL						R\$ 19.397,49
6.1.5.1	SINAPI	COMPOSICAO	89511	TUBO PVC, SÉRIE R, ÁGUA PLUVIAL, DN 75 MM, FORNECIDO E INSTALADO EM RAMAL DE ENCAMINHAMENTO. AF_06/2022	m	11,34	R\$ 34,34	R\$ 14,83	R\$ 49,17	R\$ 557,63
6.1.5.2	SINAPI	COMPOSICAO	89578	TUBO PVC, SÉRIE R, ÁGUA PLUVIAL, DN 100 MM, FORNECIDO E INSTALADO EM CONDUTORES VERTICAIS DE ÁGUAS PLUVIAIS. AF_06/2022	m	58,6	R\$ 38,02	R\$ 3,83	R\$ 41,84	R\$ 2.452,02
6.1.5.3	SINAPI	COMPOSICAO	104166	TUBO PVC, SÉRIE R, ÁGUA PLUVIAL, DN 150 MM, FORNECIDO E INSTALADO EM RAMAL DE ENCAMINHAMENTO. AF_06/2022	m	53,51	R\$ 81,26	R\$ 12,79	R\$ 94,05	R\$ 5.032,47
6.1.5.4	PRÓPRIA	COMPOSICAO	FERCON P.413	CAIXA ENTERRADA HIDRÁULICA RETANGULAR DE PASSAGEM, EM CONCRETO PRÉ-MOLDADO, DIMENSÕES INTERNAS: 0,4 X0,4M, INCLUSIVE GRELHA - FORNECIMENTO E INSTALAÇÃO	UN	2	R\$ 647,34	R\$ 17,17	R\$ 664,51	R\$ 1.329,01
6.1.5.5	PRÓPRIA	COMPOSICAO	FERCON P.416	CAIXA ENTERRADA HIDRÁULICA RETANGULAR DE PASSAGEM, EM CONCRETO PRÉ-MOLDADO, DIMENSÕES INTERNAS: 0,6 X0,6M, ALTURA ATÉ 1,5M - FORNECIMENTO E INSTALAÇÃO	UN	2	R\$ 1.257,55	R\$ 192,13	R\$ 1.449,68	R\$ 2.899,36

MINAS DO LEÃO - EMEF FRANCISCO ANTÔNIO LUIZ - ORÇAMENTO SINTÉTICO

6.1.5.6	SINAPI	COMPOSICAO	89531	JOELHO 45 GRAUS, PVC, SERIE R, ÁGUA PLUVIAL, DN 100 MM, JUNTA ELÁSTICA, FORNECIDO E INSTALADO EM RAMAL DE ENCAMINHAMENTO. AF_06/2022	un	4	R\$ 40,17	R\$ 6,50	R\$ 46,67	R\$ 186,67
6.1.5.7	SINAPI	COMPOSICAO	89584	JOELHO 90 GRAUS, PVC, SERIE R, ÁGUA PLUVIAL, DN 100 MM, JUNTA ELÁSTICA, FORNECIDO E INSTALADO EM CONDUTORES VERTICAIS DE ÁGUAS PLUVIAIS. AF_06/2022	un	26	R\$ 40,67	R\$ 13,77	R\$ 54,45	R\$ 1.415,68
6.1.5.8	SINAPI	COMPOSICAO	89581	JOELHO 90 GRAUS, PVC, SERIE R, ÁGUA PLUVIAL, DN 75 MM, JUNTA ELÁSTICA, FORNECIDO E INSTALADO EM CONDUTORES VERTICAIS DE ÁGUAS PLUVIAIS. AF_06/2022	un	1	R\$ 32,76	R\$ 8,77	R\$ 41,53	R\$ 41,53
6.1.5.9	SINAPI	COMPOSICAO	89690	JUNÇÃO SIMPLES, PVC, SERIE R, ÁGUA PLUVIAL, DN 100 X 100 MM, JUNTA ELÁSTICA, FORNECIDO E INSTALADO EM CONDUTORES VERTICAIS DE ÁGUAS PLUVIAIS. AF_06/2022	un	1	R\$ 92,31	R\$ 18,36	R\$ 110,67	R\$ 110,67
6.1.5.10	PRÓPRIA	COMPOSICAO	FERCON D.011	JUNÇÃO SIMPLES, PVC, SERIE NORMAL, ESGOTO PREDIAL, DN 150 X 100 MM, JUNTA ELÁSTICA, FORNECIDO E INSTALADO EM RAMAL DE DESCARGA OU RAMAL DE ESGOTO SANITÁRIO.	un	3	R\$ 184,63	R\$ 16,66	R\$ 201,29	R\$ 603,87
6.1.5.11	SINAPI	COMPOSICAO	89778	LUVA SIMPLES, PVC, SERIE NORMAL, ESGOTO PREDIAL, DN 100 MM, JUNTA ELÁSTICA, FORNECIDO E INSTALADO EM RAMAL DE DESCARGA OU RAMAL DE ESGOTO SANITÁRIO. AF_08/2022	un	2	R\$ 15,85	R\$ 6,48	R\$ 22,33	R\$ 44,65
6.1.5.12	SINAPI	COMPOSICAO	89669	LUVA SIMPLES, PVC, SERIE R, ÁGUA PLUVIAL, DN 100 MM, JUNTA ELÁSTICA, FORNECIDO E INSTALADO EM CONDUTORES VERTICAIS DE ÁGUAS PLUVIAIS. AF_06/2022	un	30	R\$ 31,87	R\$ 9,18	R\$ 41,05	R\$ 1.231,52
6.1.5.13	SINAPI	COMPOSICAO	104170	LUVA SIMPLES, PVC, SERIE R, ÁGUA PLUVIAL, DN 150 MM, JUNTA ELÁSTICA, FORNECIDO E INSTALADO EM RAMAL DE ENCAMINHAMENTO. AF_06/2022	un	8	R\$ 77,17	R\$ 8,75	R\$ 85,92	R\$ 687,36
6.1.5.14	SINAPI	COMPOSICAO	89547	LUVA SIMPLES, PVC, SERIE R, ÁGUA PLUVIAL, DN 75 MM, JUNTA ELÁSTICA, FORNECIDO E INSTALADO EM RAMAL DE ENCAMINHAMENTO. AF_06/2022	un	1	R\$ 24,38	R\$ 3,16	R\$ 27,54	R\$ 27,54
6.1.5.15	SINAPI	COMPOSICAO	104352	TE, PVC, SÉRIE NORMAL, ESGOTO PREDIAL, DN 100 X 50 MM, JUNTA ELÁSTICA, FORNECIDO E INSTALADO EM PRUMADA DE ESGOTO SANITÁRIO OU VENTILAÇÃO. AF_08/2022	un	2	R\$ 38,48	R\$ 10,51	R\$ 48,99	R\$ 97,99
6.1.5.16	SINAPI	COMPOSICAO	89704	TÊ, PVC, SERIE R, ÁGUA PLUVIAL, DN 150 X 100 MM, JUNTA ELÁSTICA, FORNECIDO E INSTALADO EM CONDUTORES VERTICAIS DE ÁGUAS PLUVIAIS. AF_06/2022	un	5	R\$ 158,91	R\$ 27,27	R\$ 186,18	R\$ 930,88
6.1.5.17	SINAPI	COMPOSICAO	93358	ESCAVAÇÃO MANUAL DE VALA COM PROFUNDIDADE MENOR OU IGUAL A 1,30 M. AF_02/2021	m³	12,22	R\$ 27,60	R\$ 80,34	R\$ 107,94	R\$ 1.319,05
6.1.5.18	SINAPI	COMPOSICAO	93382	REATERRO MANUAL DE VALAS, COM COMPACTADOR DE SOLOS DE PERCUSSÃO. AF_08/2023	m³	12,22	R\$ 9,43	R\$ 25,73	R\$ 35,15	R\$ 429,58
6.1.6.				VENTILAÇÃO DE ESGOTO SANITÁRIO						R\$ 1.489,63
6.1.6.1	SINAPI	COMPOSICAO	89712	TUBO PVC, SERIE NORMAL, ESGOTO PREDIAL, DN 50 MM, FORNECIDO E INSTALADO EM RAMAL DE DESCARGA OU RAMAL DE ESGOTO SANITÁRIO. AF_08/2022	m	4,06	R\$ 18,48	R\$ 16,06	R\$ 34,54	R\$ 140,23
6.1.6.2	SINAPI	COMPOSICAO	89714	TUBO PVC, SERIE NORMAL, ESGOTO PREDIAL, DN 100 MM, FORNECIDO E INSTALADO EM RAMAL DE DESCARGA OU RAMAL DE ESGOTO SANITÁRIO. AF_08/2022	m	14,49	R\$ 25,65	R\$ 22,43	R\$ 48,08	R\$ 696,65

MINAS DO LEÃO - EMEF FRANCISCO ANTÔNIO LUIZ - ORÇAMENTO SINTÉTICO

6.1.6.3	SINAPI	COMPOSICAO	89746	JOELHO 45 GRAUS, PVC, SERIE NORMAL, ESGOTO PREDIAL, DN 100 MM, JUNTA ELÁSTICA, FORNECIDO E INSTALADO EM RAMAL DE DESCARGA OU RAMAL DE ESGOTO SANITÁRIO. AF_08/2022	un	1	R\$ 25,35	R\$ 9,72	R\$ 35,07	R\$ 35,07
6.1.6.4	SINAPI	COMPOSICAO	89744	JOELHO 90 GRAUS, PVC, SERIE NORMAL, ESGOTO PREDIAL, DN 100 MM, JUNTA ELÁSTICA, FORNECIDO E INSTALADO EM RAMAL DE DESCARGA OU RAMAL DE ESGOTO SANITÁRIO. AF_08/2022	un	7	R\$ 24,29	R\$ 9,72	R\$ 34,01	R\$ 238,05
6.1.6.5	SINAPI	COMPOSICAO	89731	JOELHO 90 GRAUS, PVC, SERIE NORMAL, ESGOTO PREDIAL, DN 50 MM, JUNTA ELÁSTICA, FORNECIDO E INSTALADO EM RAMAL DE DESCARGA OU RAMAL DE ESGOTO SANITÁRIO. AF_08/2022	un	2	R\$ 11,47	R\$ 6,96	R\$ 18,43	R\$ 36,87
6.1.6.6	SINAPI	COMPOSICAO	89778	LUVA SIMPLES, PVC, SERIE NORMAL, ESGOTO PREDIAL, DN 100 MM, JUNTA ELÁSTICA, FORNECIDO E INSTALADO EM RAMAL DE DESCARGA OU RAMAL DE ESGOTO SANITÁRIO. AF_08/2022	un	5	R\$ 15,85	R\$ 6,48	R\$ 22,33	R\$ 111,63
6.1.6.7	SINAPI	COMPOSICAO	89753	LUVA SIMPLES, PVC, SERIE NORMAL, ESGOTO PREDIAL, DN 50 MM, JUNTA ELÁSTICA, FORNECIDO E INSTALADO EM RAMAL DE DESCARGA OU RAMAL DE ESGOTO SANITÁRIO. AF_08/2022	un	1	R\$ 7,14	R\$ 4,64	R\$ 11,78	R\$ 11,78
6.1.6.8	PRÓPRIA	COMPOSICAO	FERCON D.013	REDUÇÃO EXCÊNTRICA 100X50MM, ESGOTO SÉRIE NORMAL - FORNECIMENTO E INSTALAÇÃO	un	1	R\$ 45,64	R\$ 26,04	R\$ 71,68	R\$ 71,68
6.1.6.9	SINAPI	COMPOSICAO	104356	TERMINAL DE VENTILAÇÃO, PVC, SÉRIE NORMAL, ESGOTO PREDIAL, DN 100 MM, JUNTA SOLDÁVEL, FORNECIDO E INSTALADO EM PRUMADA DE ESGOTO SANITÁRIO OU VENTILAÇÃO. AF_08/2022	un	3	R\$ 34,70	R\$ 3,65	R\$ 38,35	R\$ 115,06
6.1.6.10	SINAPI	COMPOSICAO	104348	TERMINAL DE VENTILAÇÃO, PVC, SÉRIE NORMAL, ESGOTO PREDIAL, DN 50 MM, JUNTA SOLDÁVEL, FORNECIDO E INSTALADO EM PRUMADA DE ESGOTO SANITÁRIO OU VENTILAÇÃO. AF_08/2022	un	1	R\$ 13,44	R\$ 0,58	R\$ 14,01	R\$ 14,01
6.1.6.11	SINAPI	COMPOSICAO	93358	ESCAVAÇÃO MANUAL DE VALA COM PROFUNDIDADE MENOR OU IGUAL A 1,30 M. AF_02/2021	m³	0,13	R\$ 27,60	R\$ 80,34	R\$ 107,94	R\$ 14,03
6.1.6.12	SINAPI	COMPOSICAO	93382	REATERRO MANUAL DE VALAS, COM COMPACTADOR DE SOLOS DE PERCUSSÃO. AF_08/2023	m³	0,13	R\$ 9,43	R\$ 25,73	R\$ 35,15	R\$ 4,57
6.1.7.				SISTEMA DE BOMBAS						R\$ 5.997,68
6.1.7.1	PRÓPRIA	COMPOSICAO	FP. 574	BOMBA DE INCÊNDIO 3CV TRIFÁSICA 220V/380V - FORNECIMENTO E INSTALAÇÃO	UN	1	R\$ 4.020,68	R\$ 134,99	R\$ 4.155,67	R\$ 4.155,67
6.1.7.2	PRÓPRIA	COMPOSICAO	FERCON P.166	QUADRO DE COMANDO COM REVESAMENTO DE MOTORES E BOMBAS - FORNECIMENTO E INSTALAÇÃO	UN	1	R\$ 1.765,24	R\$ 76,77	R\$ 1.842,01	R\$ 1.842,01
6.1.8.				TRATAMENTO DE ESGOTO SANITÁRIO						R\$ 37.325,48
6.1.8.1	SINAPI	COMPOSICAO	101115	ESCAVAÇÃO HORIZONTAL EM SOLO DE 1A CATEGORIA COM TRATOR DE ESTEIRAS (150HP/LÂMINA: 3,18M3). AF_07/2020	m³	23,12	R\$ 1,17	R\$ 3,68	R\$ 4,86	R\$ 112,25
6.1.8.2	SINAPI	COMPOSICAO	100975	CARGA, MANOBRA E DESCARGA DE SOLOS E MATERIAIS GRANULARES EM CAMINHÃO BASCULANTE 14 M³ - CARGA COM PÁ CARREGADEIRA (ÇAÇAMBA DE 1,7 A 2,8 M³ / 128 HP) E DESCARGA LIVRE (UNIDADE: M3). AF_07/2020	m³	15,86	R\$ 4,35	R\$ 6,99	R\$ 11,34	R\$ 179,79

MINAS DO LEÃO - EMEF FRANCISCO ANTÔNIO LUIZ - ORÇAMENTO SINTÉTICO

6.1.8.3	SINAPI	COMPOSICAO	93590	TRANSPORTE COM CAMINHÃO BASCULANTE DE 10 M³, EM VIA URBANA PAVIMENTADA, ADICIONAL PARA DMT EXCEDENTE A 30 KM (UNIDADE: M3XKM). AF_07/2020	m³XKm	475,8	R\$ 0,60	R\$ 0,63	R\$ 1,23	R\$ 584,72
6.1.8.4	PRÓPRIA	COMPOSICAO	FP. 626	TANQUE SÉPTICO, RETANGULAR, EM CONCRETO, CONFORME O PROJETO (INCLUSO FORMAS, ARMADURAS, CONCRETO FCK 35 MPA, TAMPAS, TUBOS E CONEXÕES HIDRÁULICAS, IMPERMEABILIZAÇÃO) FORNECIMENTO E INSTALAÇÃO	un	1	R\$ 13.771,88	R\$ 4.220,53	R\$ 17.992,41	R\$ 17.992,41
6.1.8.5	PRÓPRIA	COMPOSICAO	FP.627	FILTRO ANAERÓBIO RETANGULAR EM CONCRETO, CONFORME O PROJETO, (INCLUSO FORMAS, ARMADURAS, CONCRETO, TAMPAS, IMPERMEABILIZACAO , TUBOS E CONEXÕES HIDRÁULICAS, LASTRO DE BRITA) - FORNECIMENTO E INSTALAÇÃO	un	1	R\$ 13.839,67	R\$ 4.340,34	R\$ 18.180,01	R\$ 18.180,01
6.1.8.6	SINAPI	COMPOSICAO	93382	REATERRO MANUAL DE VALAS, COM COMPACTADOR DE SOLOS DE PERCUSSÃO. AF_08/2023	m³	7,86	R\$ 9,43	R\$ 25,73	R\$ 35,15	R\$ 276,31
6.2.				INSTALAÇÕES ELÉTRICAS						R\$ 10.343,09
6.2.1.				ENTRADA DE ENERGIA						R\$ 6.034,44
6.2.1.1.				POSTE						R\$ 1.295,10
6.2.1.1.1	PRÓPRIA	COMPOSICAO	FP. 362	REMOÇÃO DE POSTE DE CONCRETO, COM TRANSPORTE	un	1	R\$ 131,50	R\$ 419,54	R\$ 551,04	R\$ 551,04
6.2.1.1.2	PRÓPRIA	COMPOSICAO	FP. 543	ASSENTAMENTO DE POSTE DE CONCRETO COM COMPRIMENTO NOMINAL DE 9 M, CARGA NOMINAL MENOR OU IGUAL A 1000 DAN, ENGASTAMENTO SIMPLES COM 2,0 M DE SOLO, EXCLUSIVE POSTE.	un	1	R\$ 479,78	R\$ 264,29	R\$ 744,07	R\$ 744,07
6.2.1.2.				ENTRADA DE ENERGIA						R\$ 4.739,34
6.2.1.2.1	PRÓPRIA	COMPOSICAO	FP. 546	ENTRADA DE ENERGIA ELÉTRICA, AÉREA, TRIFÁSICA, COM CAIXA DE EMBUTIR, CABO DE 35 MM2 E DISJUNTOR DIN 125A	un	1	R\$ 4.322,18	R\$ 417,16	R\$ 4.739,34	R\$ 4.739,34
6.2.2.				CABOS						R\$ 2.797,97
6.2.2.1	SINAPI	COMPOSICAO	91930	CABO DE COBRE FLEXÍVEL ISOLADO, 6 MM², ANTI-CHAMA 450/750 V, PARA CIRCUITOS TERMINAIS - FORNECIMENTO E INSTALAÇÃO. AF_03/2023	m	48,12	R\$ 8,42	R\$ 2,57	R\$ 10,99	R\$ 529,01
6.2.2.2	SINAPI	COMPOSICAO	92982	CABO DE COBRE FLEXÍVEL ISOLADO, 16 MM², ANTI-CHAMA 0,6/1,0 KV, PARA DISTRIBUIÇÃO - FORNECIMENTO E INSTALAÇÃO. AF_10/2020	m	11,64	R\$ 18,58	R\$ 0,66	R\$ 19,24	R\$ 223,93
6.2.2.3	PRÓPRIA	COMPOSICAO	FERCON P.083	CABO DE COBRE FLEXÍVEL ISOLADO, 35 MM², ANTI-CHAMA 0,6/1,0 KV, PARA DISTRIBUIÇÃO - FORNECIMENTO E INSTALAÇÃO	m	46,55	R\$ 40,71	R\$ 3,23	R\$ 43,93	R\$ 2.045,03
6.2.3.				DISJUNTORES						R\$ 91,78
6.2.3.1	SINAPI	COMPOSICAO	93671	DISJUNTOR TRIPOLAR TIPO DIN, CORRENTE NOMINAL DE 32A - FORNECIMENTO E INSTALAÇÃO. AF_10/2020	un	1	R\$ 78,00	R\$ 13,78	R\$ 91,78	R\$ 91,78
6.2.4.				ELETRODUTOS, ELETROCALHAS E ACESSÓRIOS						R\$ 1.318,74
6.2.4.1	SINAPI	COMPOSICAO	97667	ELETRODUTO FLEXÍVEL CORRUGADO, PEAD, DN 50 (1 1/2"), PARA REDE ENTERRADA DE DISTRIBUIÇÃO DE ENERGIA ELÉTRICA - FORNECIMENTO E INSTALAÇÃO. AF_12/2021	m	6,74	R\$ 9,92	R\$ 3,39	R\$ 13,30	R\$ 89,66
6.2.4.2	SINAPI	COMPOSICAO	97668	ELETRODUTO FLEXÍVEL CORRUGADO, PEAD, DN 63 (2"), PARA REDE ENTERRADA DE DISTRIBUIÇÃO DE ENERGIA ELÉTRICA - FORNECIMENTO E INSTALAÇÃO. AF_12/2021	m	24,44	R\$ 14,20	R\$ 4,76	R\$ 18,97	R\$ 463,51
6.2.4.3	SINAPI	COMPOSICAO	93358	ESCAVAÇÃO MANUAL DE VALA COM PROFUNDIDADE MENOR OU IGUAL A 1,30 M. AF_02/2021	m³	5,35	R\$ 27,60	R\$ 80,34	R\$ 107,94	R\$ 577,49

MINAS DO LEÃO - EMEF FRANCISCO ANTÔNIO LUIZ - ORÇAMENTO SINTÉTICO

6.2.4.4	SINAPI	COMPOSICAO	93382	REATERRO MANUAL DE VALAS, COM COMPACTADOR DE SOLOS DE PERCUSSÃO. AF_08/2023	m³	5,35	R\$ 9,43	R\$ 25,73	R\$ 35,15	R\$ 188,07
6.2.5.				QUADROS DE DISTRIBUIÇÃO						R\$ 100,17
6.2.5.1	SINAPI	COMPOSICAO	101876	QUADRO DE DISTRIBUIÇÃO DE ENERGIA EM PVC, DE EMBUTIR/SOBREPOR, SEM BARRAMENTO, PARA 6 DISJUNTORES - FORNECIMENTO E INSTALAÇÃO.	un	1	R\$ 82,74	R\$ 17,43	R\$ 100,17	R\$ 100,17
6.3.				SISTEMA PREVENTIVO CONTRA INCÊNDIOS						R\$ 30.479,52
6.3.1.				REDE LÓGICA PARA PREVENTIVO						R\$ 1.752,51
6.3.1.1	PRÓPRIA	COMPOSICAO	FP. 416	CABO BLINDADO PARA ALARME DE INCÊNDIO 4 VIAS 4 X 0,5 MM - FORNECIMENTO E INSTALAÇÃO.	m	51,1	R\$ 4,81	R\$ 0,75	R\$ 5,56	R\$ 284,08
6.3.1.2	PRÓPRIA	COMPOSICAO	FP. 161	CONDULETE DE PVC, TIPO X, PARA ELETRODUTO DE PVC SOLDÁVEL DN 25 MM (3/4), APARENTE, VERMELHO, ANTICHAMAS - FORNECIMENTO E INSTALAÇÃO.	un	6	R\$ 14,97	R\$ 22,63	R\$ 37,60	R\$ 225,59
6.3.1.3	PRÓPRIA	COMPOSICAO	FP. 173	CURVA 90 GRAUS PARA ELETRODUTO, PVC VERMELHO ANTICHAMAS, SOLDÁVEL, DN 25 MM (3/4) - FORNECIMENTO E INSTALAÇÃO.	un	4	R\$ 6,49	R\$ 10,38	R\$ 16,87	R\$ 67,47
6.3.1.4	PRÓPRIA	COMPOSICAO	FP. 160	LUVA PARA ELETRODUTO, PVC, VERMELHO, ANTICHAMAS, DE ENCAIXE, DN 25 MM (3/4"), INSTALADA EM PAREDE - FORNECIMENTO E INSTALAÇÃO.	un	17	R\$ 5,20	R\$ 9,93	R\$ 15,13	R\$ 257,18
6.3.1.5	PRÓPRIA	COMPOSICAO	FP. 206	TAMPA CEGA VERMELHA PARA CONDULETE 3/4" - FORNECIMENTO E INSTALAÇÃO	un	6	R\$ 2,95	R\$ 2,81	R\$ 5,77	R\$ 34,60
6.3.1.6	PRÓPRIA	COMPOSICAO	FP. 159	ELETRODUTO RÍGIDO SOLDÁVEL, PVC, ANTICHAMAS, VERMELHO, DN 25 MM (3/4"), APARENTE, FIXADO COM ABRAÇADEIRA PVC VERMELHO ANTICHAMAS - FORNECIMENTO E INSTALAÇÃO.	m	46,33	R\$ 12,92	R\$ 6,15	R\$ 19,07	R\$ 883,59
6.3.2.				SISTEMA HIDRÁULICO PREVENTIVO						R\$ 20.838,76
6.3.2.1	PRÓPRIA	COMPOSICAO	FP. 575	BUCHA DE REDUÇÃO DE FERRO GALVANIZADO, 1.1/4" X 1/2" - FORNECIMENTO E INSTALAÇÃO.	un	1	R\$ 25,36	R\$ 32,91	R\$ 58,27	R\$ 58,27
6.3.2.2	PRÓPRIA	COMPOSICAO	FP. 576	BUCHA DE REDUÇÃO DE FERRO GALVANIZADO, 1/4" X 1/2" - FORNECIMENTO E INSTALAÇÃO.	un	1	R\$ 14,80	R\$ 32,91	R\$ 47,71	R\$ 47,71
6.3.2.3	PRÓPRIA	COMPOSICAO	FP. 577	BUCHA DE REDUÇÃO DE FERRO GALVANIZADO, 2.1/2" X 1.1/4" - FORNECIMENTO E INSTALAÇÃO.	un	1	R\$ 53,91	R\$ 32,91	R\$ 86,82	R\$ 86,82
6.3.2.4	PRÓPRIA	COMPOSICAO	FP. 119	COTOVELO 90 GRAUS - 2.1/2" - FERRO MALEÁVEL PRETO NBR 6943 - FORNECIMENTO E INSTALAÇÃO	un	15	R\$ 98,38	R\$ 26,35	R\$ 124,73	R\$ 1.870,88
6.3.2.5	PRÓPRIA	COMPOSICAO	FERCON P.447	COTOVELO MACHO-FÊMEA 90° GALVANIZADO 2.1/2" - FORNECIMENTO E INSTALAÇÃO	un	1	R\$ 126,78	R\$ 15,60	R\$ 142,38	R\$ 142,38
6.3.2.6	SINAPI	COMPOSICAO	92378	LUVA, EM FERRO GALVANIZADO, DN 65 (2 1/2"), CONEXÃO ROSQUEADA, INSTALADO EM REDE DE ALIMENTAÇÃO PARA HIDRANTE - FORNECIMENTO E INSTALAÇÃO. AF_10/2020	un	4	R\$ 74,49	R\$ 37,15	R\$ 111,64	R\$ 446,55
6.3.2.7	SINAPI	COMPOSICAO	92377	NIPLE, EM FERRO GALVANIZADO, DN 65 (2 1/2"), CONEXÃO ROSQUEADA, INSTALADO EM REDE DE ALIMENTAÇÃO PARA HIDRANTE - FORNECIMENTO E INSTALAÇÃO. AF_10/2020	un	7	R\$ 64,17	R\$ 37,15	R\$ 101,32	R\$ 709,26
6.3.2.8	SINAPI	COMPOSICAO	92655	TUBO DE AÇO GALVANIZADO COM COSTURA, CLASSE MÉDIA, CONEXÃO ROSQUEADA, DN 65 (2 1/2"), INSTALADO EM REDE DE ALIMENTAÇÃO PARA SPRINKLER - FORNECIMENTO E INSTALAÇÃO. AF_10/2020	m	42	R\$ 114,03	R\$ 17,41	R\$ 131,44	R\$ 5.520,53

MINAS DO LEÃO - EMEF FRANCISCO ANTÔNIO LUIZ - ORÇAMENTO SINTÉTICO

6.3.2.9	SINAPI	COMPOSICAO	92642	TÊ, EM FERRO GALVANIZADO, CONEXÃO ROSQUEADA, DN 65 (2 1/2"), INSTALADO EM REDE DE ALIMENTAÇÃO PARA HIDRANTE - FORNECIMENTO E INSTALAÇÃO. AF_10/2020	un	4	R\$ 146,34	R\$ 74,25	R\$ 220,59	R\$ 882,37
6.3.2.10	PRÓPRIA	COMPOSICAO	FP. 584	TÊ DE REDUÇÃO, EM FERRO GALVANIZADO, CONEXÃO ROSQUEADA, 2 1/2" X 1" - FORNECIMENTO E INSTALAÇÃO	un	1	R\$ 147,27	R\$ 36,94	R\$ 184,21	R\$ 184,21
6.3.2.11	PRÓPRIA	COMPOSICAO	FERCON P.603	UNIÃO COM ASSENTO CÔNICO DE FERRO LONGO (MACHO-FEMEA), DIAMETRO 2.1/2" - FORNECIMENTO E INSTALAÇÃO	un	4	R\$ 300,09	R\$ 37,15	R\$ 337,24	R\$ 1.348,96
6.3.2.12	PRÓPRIA	COMPOSICAO	FERCON P.605	ABRIGO PARA MANGUEIRA, 90X60X17CM, COM REGISTRO GLOBO ANGULAR 45 GRAUS 2 1/2", ADAPTADOR STORZ 2 1/2", MANGUEIRA DE INCÊNDIO TIPO 2 30M (2X15M) 2 1/2" , ESGUICHO EM LATÃO 1.1/2", NIPLE 2.1/2", REDUÇÃO GIRATÓRIA(2.1/2"X1.1/2"), CHAVE DUPLA TIPO STORZ 1.1/2"X2.1/2" E TAMPÃO CEGO 1.1/2" - FORNECIMENTO E INSTALAÇÃO.	un	2	R\$ 2.570,08	R\$ 163,22	R\$ 2.733,30	R\$ 5.466,60
6.3.2.13	PRÓPRIA	COMPOSICAO	FP. 578	HIDRANTE DE RECALQUE, ADAPTADOR 2.1/2"X2.1/2" STORZ ALUMÍNIO E TAMPÃO COM CORRENTE 2.1/2" STROZ ALUMÍNIO FORNCIMENTO E INSTALAÇÃO	un	1	R\$ 217,19	R\$ 96,17	R\$ 313,36	R\$ 313,36
6.3.2.14	SINAPI	COMPOSICAO	94499	REGISTRO DE GAVETA BRUTO, LATÃO, ROSCÁVEL, 2 1/2" - FORNECIMENTO E INSTALAÇÃO. AF_08/2021	un	3	R\$ 388,38	R\$ 22,95	R\$ 411,33	R\$ 1.233,98
6.3.2.15	SINAPI	COMPOSICAO	103009	VÁLVULA DE RETENÇÃO VERTICAL, DE BRONZE, ROSCÁVEL, 2 1/2" - FORNECIMENTO E INSTALAÇÃO. AF_08/2021	un	1	R\$ 400,19	R\$ 22,95	R\$ 423,14	R\$ 423,14
6.3.2.16	PRÓPRIA	COMPOSICAO	FERCON P.606	VÁLVULA DE RETENÇÃO HORIZONTAL COM PORTINHOLA, 2.1/2" - FONECIMENTO E INSTALAÇÃO	un	1	R\$ 340,47	R\$ 10,09	R\$ 350,57	R\$ 350,57
6.3.2.17	PRÓPRIA	COMPOSICAO	FP. 585	FLUXOSTATO / CHAVE DE FLUXO 1" - FORNECIMENTO E INSTALAÇÃO	un	1	R\$ 195,39	R\$ 50,47	R\$ 245,86	R\$ 245,86
6.3.2.18	PRÓPRIA	COMPOSICAO	FP. 583	CAIXA ENTERRADA HIDRÁULICA RETANGULAR EM ALVENARIA COM TIJOLOS CERÂMICOS, DIMENSÕES INTERNAS: 0,7X0,6X0,8 M, COM TAMPÁ EM FERRO FUNDIDO 70x60 cm, COM INSCRIÇÃO HIDRANTE - FORNECIMENTO E INSTALAÇÃO	UN	1	R\$ 1.233,75	R\$ 273,55	R\$ 1.507,30	R\$ 1.507,30
6.3.3.				VITAIS E SINALIZAÇÃO						R\$ 7.888,26
6.3.3.1	PRÓPRIA	COMPOSICAO	FP. 407	ACIONADOR MANUAL PARA ALARME DE INCÊNDIO ENDEREÇÁVEL - FORNECIMENTO E INSTALAÇÃO	un	3	R\$ 114,15	R\$ 25,20	R\$ 139,34	R\$ 418,03
6.3.3.2	PRÓPRIA	COMPOSICAO	FERCON P.466	EXTINTOR DE INCÊNDIO PORTÁTIL COM CARGA DE PQS DE 4 KG, CLASSE ABC - FORNECIMENTO E INSTALAÇÃO	un	4	R\$ 224,43	R\$ 23,09	R\$ 247,52	R\$ 990,09
6.3.3.3	SINAPI	COMPOSICAO	97599	LUMINÁRIA DE EMERGÊNCIA, COM 30 LÂMPADAS LED DE 2 W, SEM REATOR - FORNECIMENTO E INSTALAÇÃO. AF_02/2020	un	11	R\$ 17,41	R\$ 6,72	R\$ 24,12	R\$ 265,36
6.3.3.4	PRÓPRIA	COMPOSICAO	FP. 408	SINALIZADOR AUDIOVISUAL ENDEREÇÁVEL - FORNECIMENTO E INSTALAÇÃO	un	3	R\$ 224,44	R\$ 35,28	R\$ 259,72	R\$ 779,15
6.3.3.5	PRÓPRIA	COMPOSICAO	FP. 410	CENTRAL DE ALARME DE INCÊNDIO, PARA ATÉ 125 DISPOSITIVOS ENDEREÇÁVEIS, COM BATERIAS - FORNECIMENTO E INSTALAÇÃO	un	1	R\$ 1.826,05	R\$ 34,10	R\$ 1.860,14	R\$ 1.860,14
6.3.3.6	PRÓPRIA	COMPOSICAO	FERCON P.610	ABRIGO EM ALUMÍNIO E VIDRO 32X60X20 CM - FORNECIMENTO E INSTALAÇÃO	un	2	R\$ 235,11	R\$ 13,84	R\$ 248,95	R\$ 497,90
6.3.3.7	PRÓPRIA	COMPOSICAO	FP. 028	PLACA DE SINALIZAÇÃO DE SAÍDA FOTOLUMINESCENTE, COM OU SEM SETA, MODELO 30X15CM, INCLUSIVE ADESIVO PARA FIXAÇÃO NA PAREDE -FORNECIMENTO E INSTALAÇÃO	un	18	R\$ 19,27	R\$ 5,54	R\$ 24,81	R\$ 446,62

MINAS DO LEÃO - EMEF FRANCISCO ANTÔNIO LUIZ - ORÇAMENTO SINTÉTICO

6.3.3.8	PRÓPRIA	COMPOSICAO	FERCON P.609	PLACA FOTOLUMINESCENTE, LOCALIZAÇÃO DE EXTINTOR, FIXADA NA PAREDE, 20X20 CM - FORNECIMENTO E INSTALAÇÃO	un	4	R\$ 27,16	R\$ 4,06	R\$ 31,22	R\$ 124,88
6.3.3.9	PRÓPRIA	COMPOSICAO	FP. 579	PLACA FOTOLUMINESCENTE, LOCALIZAÇÃO DE ABRIGO DE MANGUEIRA E HIDRANTE, FIXADA NA PAREDE, 20X20 CM - FORNECIMENTO E INSTALAÇÃO	un	3	R\$ 16,43	R\$ 4,06	R\$ 20,49	R\$ 61,48
6.3.3.10	PRÓPRIA	COMPOSICAO	FP. 580	PLACA FOTOLUMINESCENTE, LOCALIZAÇÃO DE ALARME DE INCÊNDIO, 20X20 CM - FORNECIMENTO E INSTALAÇÃO	un	3	R\$ 24,72	R\$ 4,06	R\$ 28,79	R\$ 86,36
6.3.3.11	PRÓPRIA	COMPOSICAO	FP. 581	PLACA FOTOLUMINESCENTE, PROIBIDO FUMAR, 20X20 CM - FORNECIMENTO E INSTALAÇÃO	un	1	R\$ 8,52	R\$ 4,06	R\$ 12,58	R\$ 12,58
6.3.3.12	PRÓPRIA	COMPOSICAO	FP. 582	PLACA FOTOLUMINESCENTE, APERTE E EMPURRE, 20X10 CM - FORNECIMENTO E INSTALAÇÃO	un	4	R\$ 9,70	R\$ 4,06	R\$ 13,76	R\$ 55,04
6.3.3.13	PRÓPRIA	COMPOSICAO	FERCON P.339	VENEZIANA DE VENTILAÇÃO PERMANENTE, 20X20CM, COM TELA DE PVC, INCLUSIVE PINTURA- FORNECIMENTO E INSTALAÇÃO.	UN	4	R\$ 310,26	R\$ 1,70	R\$ 311,96	R\$ 1.247,84
6.3.3.14	SINAPI	COMPOSICAO	93358	ESCAVAÇÃO MANUAL DE VALA COM PROFUNDIDADE MENOR OU IGUAL A 1,30 M. AF_02/2021	m³	7,68	R\$ 27,60	R\$ 80,34	R\$ 107,94	R\$ 829,00
6.3.3.15	SINAPI	COMPOSICAO	104737	REATERRO MANUAL DE VALAS, COM PLACA VIBRATÓRIA. AF_08/2023	m³	7,68	R\$ 8,47	R\$ 18,92	R\$ 27,39	R\$ 210,36
6.3.3.16	PRÓPRIA	COMPOSICAO	FERCON P.433	PINTURA COM TINTA ANTI-CHAMA INTUMESCENTE CLASSE 2A (120 MINUTOS) DE ACABAMENTO PULVERIZADA (DIVERSAS CORES) SOBRE TUBO METÁLICO EXECUTADO EM FÁBRICA (02 DEMÃOS).	m²	0,05	R\$ 65,70	R\$ 3,26	R\$ 68,96	R\$ 3,45
7.				PAVIMENTAÇÃO EXTERNA						R\$ 4.395,64
7.1	PRÓPRIA	COMPOSICAO	FP. 092	ATERRO COMPACTADO COM TRATOR DE ESTEIRAS E ROLO COMPACTADOR, INCLUSIVE AQUISIÇÃO DE SOLO EM JAZIDA LICENCIADA E ESPALHAMENTO DO MATERIAL	m³	3,5	R\$ 86,31	R\$ 35,55	R\$ 121,86	R\$ 426,50
7.2	SINAPI	COMPOSICAO	92398	EXECUÇÃO DE PAVIMENTO EM PISO INTERTRAVADO, COM BLOCO RETANGULAR COR NATURAL DE 20 X 10 CM, ESPESSURA 8 CM. AF_10/2022	m²	40,77	R\$ 85,96	R\$ 11,39	R\$ 97,35	R\$ 3.969,14
8.				RESERVATÓRIO						R\$ 68.236,60
8.1.				BASE						R\$ 17.834,00
8.1.1.				FUNDAÇÃO - ESTAQUEAMENTO						R\$ 11.421,08
8.1.1.1	PRÓPRIA	COMPOSICAO	FP. 616	ESTACA ESCAVADA MECANICAMENTE, SEM FLUIDO ESTABILIZANTE, COM 30CM DE DIÂMETRO, INCLUSIVE ARMADURAS, CONCRETO LANÇADO POR CAMINHÃO BETONEIRA, MOBILIZAÇÃO E DESMOBILIZAÇÃO.	m	64	R\$ 131,30	R\$ 43,95	R\$ 175,25	R\$ 11.215,84
8.1.1.2	SINAPI	COMPOSICAO	95601	ARRASAMENTO MECANICO DE ESTACA DE CONCRETO ARMADO, DIAMETROS DE ATÉ 40 CM. AF_05/2021	un	8	R\$ 4,59	R\$ 21,06	R\$ 25,66	R\$ 205,24
8.1.2.				ESTRUTURA DE CONCRETO ARMADO						R\$ 6.412,91
8.1.2.1	SINAPI	COMPOSICAO	97086	FABRICAÇÃO, MONTAGEM E DESMONTAGEM DE FORMA PARA RADIER, PISO DE CONCRETO OU LAJE SOBRE SOLO, EM MADEIRA SERRADA, 4 UTILIZAÇÕES. AF_09/2021	m²	5,6	R\$ 51,55	R\$ 91,56	R\$ 143,11	R\$ 801,43
8.1.2.2	SINAPI	COMPOSICAO	92769	ARMAÇÃO DE LAJE DE ESTRUTURA CONVENCIONAL DE CONCRETO ARMADO UTILIZANDO AÇO CA-50 DE 6,3 MM - MONTAGEM. AF_06/2022	kg	10,76	R\$ 12,68	R\$ 2,64	R\$ 15,32	R\$ 164,83

MINAS DO LEÃO - EMEF FRANCISCO ANTÔNIO LUIZ - ORÇAMENTO SINTÉTICO

8.1.2.3	SINAPI	COMPOSICAO	92919	ARMAÇÃO DE ESTRUTURAS DIVERSAS DE CONCRETO ARMADO, EXCETO VIGAS, PILARES, LAJES E FUNDAÇÕES, UTILIZANDO AÇO CA-50 DE 10,0 MM - MONTAGEM. AF_06/2022	kg	142,53	R\$ 12,25	R\$ 2,32	R\$ 14,57	R\$ 2.076,64
8.1.2.4	SINAPI	COMPOSICAO	92924	ARMAÇÃO DE ESTRUTURAS DIVERSAS DE CONCRETO ARMADO, EXCETO VIGAS, PILARES, LAJES E FUNDAÇÕES, UTILIZANDO AÇO CA-50 DE 25,0 MM - MONTAGEM. AF_06/2022	kg	18,49	R\$ 11,96	R\$ 0,66	R\$ 12,62	R\$ 233,33
8.1.2.5	PRÓPRIA	COMPOSICAO	FERCON P.009	CONCRETAGEM DE RADIER, PISO DE CONCRETO OU LAJE SOBRE SOLO, FCK 35 MPA - LANÇAMENTO, ADENSAMENTO E ACABAMENTO	m³	3,92	R\$ 781,10	R\$ 19,07	R\$ 800,17	R\$ 3.136,68
8.2.				RESERVATÓRIO TAÇA						R\$ 50.402,60
8.2.1	PRÓPRIA	COMPOSICAO	FP. 541	RESERVATÓRIO TIPO TAÇA, COM COLUNA CHEIA, CAPACIDADE DE 25000 L, INCLUSIVE IÇAMENTO	un	1	R\$ 48.106,08	R\$ 2.296,52	R\$ 50.402,60	R\$ 50.402,60
9.				CASA DE GÁS						R\$ 9.717,24
9.1.				ESTRUTURA DE CONCRETO						R\$ 2.315,56
9.1.1.				LAJE DE PISO						R\$ 583,35
9.1.1.1	SINAPI	COMPOSICAO	97086	FABRICAÇÃO, MONTAGEM E DESMONTAGEM DE FORMA PARA RADIER, PISO DE CONCRETO OU LAJE SOBRE SOLO, EM MADEIRA SERRADA, 4 UTILIZAÇÕES. AF_09/2021	m²	0,89	R\$ 51,55	R\$ 91,56	R\$ 143,11	R\$ 127,37
9.1.1.2	SINAPI	COMPOSICAO	92770	ARMAÇÃO DE LAJE DE ESTRUTURA CONVENCIONAL DE CONCRETO ARMADO UTILIZANDO AÇO CA-50 DE 8,0 MM - MONTAGEM. AF_06/2022	kg	14,6	R\$ 12,76	R\$ 1,64	R\$ 14,40	R\$ 210,25
9.1.1.3	SINAPI	COMPOSICAO	92771	ARMAÇÃO DE LAJE DE ESTRUTURA CONVENCIONAL DE CONCRETO ARMADO UTILIZANDO AÇO CA-50 DE 10,0 MM - MONTAGEM. AF_06/2022	kg	4,8	R\$ 11,84	R\$ 1,01	R\$ 12,85	R\$ 61,68
9.1.1.4	PRÓPRIA	COMPOSICAO	FERCON P.009	CONCRETAGEM DE RADIER, PISO DE CONCRETO OU LAJE SOBRE SOLO, FCK 35 MPA - LANÇAMENTO, ADENSAMENTO E ACABAMENTO	m³	0,23	R\$ 781,10	R\$ 19,07	R\$ 800,17	R\$ 184,04
9.1.2.				PILAR						R\$ 1.230,66
9.1.2.1	SINAPI	COMPOSICAO	92413	MONTAGEM E DESMONTAGEM DE FÔRMA DE PILARES RETANGULARES E ESTRUTURAS SIMILARES, PÉ-DIREITO SIMPLES, EM MADEIRA SERRADA, 4 UTILIZAÇÕES. AF_09/2020	m²	5,6	R\$ 48,83	R\$ 68,69	R\$ 117,52	R\$ 658,12
9.1.2.2	SINAPI	COMPOSICAO	92762	ARMAÇÃO DE PILAR OU VIGA DE ESTRUTURA CONVENCIONAL DE CONCRETO ARMADO UTILIZANDO AÇO CA-50 DE 10,0 MM - MONTAGEM. AF_06/2022	kg	19,4	R\$ 11,99	R\$ 1,40	R\$ 13,38	R\$ 259,66
9.1.2.3	SINAPI	COMPOSICAO	92759	ARMAÇÃO DE PILAR OU VIGA DE ESTRUTURA CONVENCIONAL DE CONCRETO ARMADO UTILIZANDO AÇO CA-60 DE 5,0 MM - MONTAGEM. AF_06/2022	kg	6,4	R\$ 12,12	R\$ 4,80	R\$ 16,92	R\$ 108,29
9.1.2.4	PRÓPRIA	COMPOSICAO	FERCON P.007	CONCRETAGEM DE PILARES, FCK = 35 MPA, COM USO DE BOMBA - LANÇAMENTO, ADENSAMENTO E ACABAMENTO	m³	0,24	R\$ 817,88	R\$ 34,61	R\$ 852,48	R\$ 204,60
9.1.3.				VIGA						R\$ 245,62
9.1.3.1	SINAPI	COMPOSICAO	92448	MONTAGEM E DESMONTAGEM DE FÔRMA DE VIGA, ESCORAMENTO COM PONTALETE DE MADEIRA, PÉ-DIREITO SIMPLES, EM MADEIRA SERRADA, 4 UTILIZAÇÕES. AF_09/2020	m²	0,62	R\$ 90,36	R\$ 73,17	R\$ 163,54	R\$ 101,39
9.1.3.2	SINAPI	COMPOSICAO	104110	ARMAÇÃO DE PILAR OU VIGA DE ESTRUTURA DE CONCRETO ARMADO EMBUTIDA EM ALVENARIA DE VEDAÇÃO UTILIZANDO AÇO CA-50 DE 6,3 MM - MONTAGEM. AF_06/2022	kg	2,9	R\$ 14,01	R\$ 7,55	R\$ 21,56	R\$ 62,52

MINAS DO LEÃO - EMEF FRANCISCO ANTÔNIO LUIZ - ORÇAMENTO SINTÉTICO

9.1.3.3	SINAPI	COMPOSICAO	92759	ARMAÇÃO DE PILAR OU VIGA DE ESTRUTURA CONVENCIONAL DE CONCRETO ARMADO UTILIZANDO AÇO CA-60 DE 5,0 MM - MONTAGEM. AF_06/2022	kg	2,8	R\$ 12,12	R\$ 4,80	R\$ 16,92	R\$ 47,38
9.1.3.4	PRÓPRIA	COMPOSICAO	FERCON P.010	CONCRETAGEM DE VIGAS E LAJES, FCK=35 MPA, PARA LAJES COM USO DE BOMBA - LANÇAMENTO, ADENSAMENTO E ACABAMENTO	m³	0,04	R\$ 818,76	R\$ 39,67	R\$ 858,43	R\$ 34,34
9.1.4.				LAJE DE COBERTURA						R\$ 255,93
9.1.4.1	SINAPI	COMPOSICAO	103761	MONTAGEM E DESMONTAGEM DE FÔRMA DE LAJE MACIÇA, PÉ-DIREITO SIMPLES, EM CHAPA DE MADEIRA COMPENSADA RESINADA E CIMBRAMENTO DE MADEIRA, 4 UTILIZAÇÕES. AF_03/2022	m²	1,11	R\$ 65,76	R\$ 31,87	R\$ 97,64	R\$ 108,38
9.1.4.2	SINAPI	COMPOSICAO	92769	ARMAÇÃO DE LAJE DE ESTRUTURA CONVENCIONAL DE CONCRETO ARMADO UTILIZANDO AÇO CA-50 DE 6,3 MM - MONTAGEM. AF_06/2022	kg	3	R\$ 12,68	R\$ 2,64	R\$ 15,32	R\$ 45,96
9.1.4.3	SINAPI	COMPOSICAO	92768	ARMAÇÃO DE LAJE DE ESTRUTURA CONVENCIONAL DE CONCRETO ARMADO UTILIZANDO AÇO CA-60 DE 5,0 MM - MONTAGEM. AF_06/2022	kg	1,5	R\$ 12,11	R\$ 4,12	R\$ 16,23	R\$ 24,34
9.1.4.4	PRÓPRIA	COMPOSICAO	FERCON P.010	CONCRETAGEM DE VIGAS E LAJES, FCK=35 MPA, PARA LAJES COM USO DE BOMBA - LANÇAMENTO, ADENSAMENTO E ACABAMENTO	m³	0,09	R\$ 818,76	R\$ 39,67	R\$ 858,43	R\$ 77,26
9.2.				ALVENARIA						R\$ 1.324,75
9.2.1	SINAPI	COMPOSICAO	103338	ALVENARIA DE VEDAÇÃO DE BLOCOS VAZADOS DE CONCRETO APARENTE DE 14X19X39 CM (ESPESSURA 14 CM) E ARGAMASSA DE ASSENTAMENTO COM PREPARO EM BETONEIRA. AF_12/2021	m²	5,73	R\$ 94,33	R\$ 48,49	R\$ 142,82	R\$ 818,35
9.2.2	SINAPI	COMPOSICAO	87905	CHAPISCO APLICADO EM ALVENARIA (COM PRESENÇA DE VÃOS) E ESTRUTURAS DE CONCRETO DE FACHADA, COM COLHER DE PEDREIRO. ARGAMASSA TRAÇO 1:3 COM PREPARO EM BETONEIRA 400L. AF_10/2022	m²	7,6	R\$ 3,76	R\$ 6,21	R\$ 9,97	R\$ 75,77
9.2.3	SINAPI	COMPOSICAO	87531	EMBOÇO, EM ARGAMASSA TRAÇO 1:2:8, PREPARO MECÂNICO, APLICADO MANUALMENTE EM PAREDES INTERNAS DE AMBIENTES COM ÁREA ENTRE 5M² E 10M², E = 17,5MM, COM TALISCAS. AF_03/2024	m²	7,6	R\$ 21,73	R\$ 20,91	R\$ 42,64	R\$ 324,03
9.2.4	SINAPI	COMPOSICAO	87882	CHAPISCO APLICADO NO TETO OU EM ALVENARIA E ESTRUTURA, COM ROLO PARA TEXTURA ACRÍLICA. ARGAMASSA TRAÇO 1:4 E EMULSÃO POLIMÉRICA (ADESIVO) COM PREPARO EM BETONEIRA 400L. AF_10/2022	m²	0,74	R\$ 7,42	R\$ 1,56	R\$ 8,98	R\$ 6,65
9.2.5	SINAPI	COMPOSICAO	90408	MASSA ÚNICA, EM ARGAMASSA TRAÇO 1:2:8, PREPARO MECÂNICO, APLICADA MANUALMENTE EM TETO, E = 10MM, COM TALISCAS. AF_03/2024	m²	0,74	R\$ 16,53	R\$ 22,40	R\$ 38,93	R\$ 28,81
9.2.6	SINAPI	COMPOSICAO	105023	VERGA MOLDADA IN LOCO EM CONCRETO, ESPESSURA DE *15* CM. AF_03/2024	m	1	R\$ 45,38	R\$ 25,75	R\$ 71,13	R\$ 71,13
9.3.				REVESTIMENTO DE PISO						R\$ 82,58
9.3.1	PRÓPRIA	COMPOSICAO	FERCON P.724	IMPERMEABILIZAÇÃO DE SUPERFÍCIE COM IMPERMEABILIZANTE CIMENTÍCIO	m²	0,74	R\$ 29,96	R\$ 33,28	R\$ 63,24	R\$ 46,80
9.3.2	SINAPI	COMPOSICAO	98679	PISO CIMENTADO, TRAÇO 1:3 (CIMENTO E AREIA), ACABAMENTO LISO, ESPESSURA 2,0 CM, PREPARO MECÂNICO DA ARGAMASSA. AF_09/2020	m²	0,74	R\$ 30,54	R\$ 17,82	R\$ 48,35	R\$ 35,78

MINAS DO LEÃO - EMEF FRANCISCO ANTÔNIO LUIZ - ORÇAMENTO SINTÉTICO

9.4.											R\$	3.610,07
9.4.1	PRÓPRIA	COMPOSICAO	FERCON P.601	COTOVELO 45 GRAUS DE FERRO 3/4" - FORNECIMENTO E INSTALAÇÃO	un	2	R\$ 19,62	R\$ 26,35	R\$ 45,96	R\$ 91,93		
9.4.2	PRÓPRIA	COMPOSICAO	FP. 116	COTOVELO 90 GRAUS - 1/2" - FERRO MALEÁVEL PRETO NBR 6943 - FORNECIMENTO E INSTALAÇÃO	un	2	R\$ 14,16	R\$ 26,35	R\$ 40,51	R\$ 81,02		
9.4.3	PRÓPRIA	COMPOSICAO	FERCON P.441	COTOVELO 90 GRAUS - 3/4" - FERRO MALEÁVEL PRETO NBR 6943 - FORNECIMENTO E INSTALAÇÃO	un	9	R\$ 17,62	R\$ 26,35	R\$ 43,97	R\$ 395,71		
9.4.4	PRÓPRIA	COMPOSICAO	FERCON P.667	COTOVELO DE REDUCAO 90 GRAUS, DE 3/4" X 1/2", INSTALADO EM RAMAL E SUB-RAMAL DE GÁS COMBUSTÍVEL - FORNECIMENTO E INSTALAÇÃO	un	1	R\$ 16,19	R\$ 11,09	R\$ 27,28	R\$ 27,28		
9.4.5	PRÓPRIA	COMPOSICAO	FERCON P.668	COTOVELO MACHO-FÊMEA 90° GALVANIZADO 3/4" - FORNECIMENTO E INSTALAÇÃO	un	3	R\$ 19,53	R\$ 15,60	R\$ 35,12	R\$ 105,37		
9.4.6	SINAPI	COMPOSICAO	92695	LUVA, EM FERRO GALVANIZADO, CONEXÃO ROSQUEADA, DN 20 (3/4"), INSTALADO EM RAMAIS E SUB-RAMAIS DE GÁS - FORNECIMENTO E INSTALAÇÃO. AF 10/2020	un	1	R\$ 12,36	R\$ 14,99	R\$ 27,35	R\$ 27,35		
9.4.7	PRÓPRIA	COMPOSICAO	FERCON P.671	LUVA DE FERRO GALVANIZADO, COM ROSCA BSP MACHO/FEMEA, DE 3/4" - FORNECIMENTO E INSTALAÇÃO	un	6	R\$ 19,07	R\$ 15,60	R\$ 34,66	R\$ 207,97		
9.4.8	SINAPI	COMPOSICAO	92687	TUBO DE AÇO GALVANIZADO COM COSTURA, CLASSE MÉDIA, CONEXÃO ROSQUEADA, DN 15 (1/2"), INSTALADO EM RAMAIS E SUB-RAMAIS DE GÁS - FORNECIMENTO E INSTALAÇÃO. AF 10/2020	m	0,8	R\$ 24,47	R\$ 8,73	R\$ 33,20	R\$ 26,56		
9.4.9	SINAPI	COMPOSICAO	92688	TUBO DE AÇO GALVANIZADO COM COSTURA, CLASSE MÉDIA, CONEXÃO ROSQUEADA, DN 20 (3/4"), INSTALADO EM RAMAIS E SUB-RAMAIS DE GÁS - FORNECIMENTO E INSTALAÇÃO. AF 10/2020	m	18,4	R\$ 31,92	R\$ 14,99	R\$ 46,91	R\$ 863,17		
9.4.10	SINAPI	COMPOSICAO	92705	TÊ, EM FERRO GALVANIZADO, CONEXÃO ROSQUEADA, DN 20 (3/4"), INSTALADO EM RAMAIS E SUB-RAMAIS DE GÁS - FORNECIMENTO E INSTALAÇÃO. AF 10/2020	un	1	R\$ 21,42	R\$ 29,93	R\$ 51,35	R\$ 51,35		
9.4.11	PRÓPRIA	COMPOSICAO	FERCON P.499	CHICOTE PIG TAIL PARA CENTRAL DE GÁS - BOTAÇÃO P45 - 50CM - FORNECIMENTO E INSTALAÇÃO	un	2	R\$ 39,68	R\$ 7,56	R\$ 47,23	R\$ 94,47		
9.4.12	PRÓPRIA	COMPOSICAO	FERCON P.442	REGISTRO DE FECHO RÁPIDO 1/2" X 3/8" (MANGUEIRA) PARA REDE DE GÁS DE COZINHA - FORNECIMENTO E INSTALAÇÃO	un	1	R\$ 35,68	R\$ 5,56	R\$ 41,24	R\$ 41,24		
9.4.13	PRÓPRIA	COMPOSICAO	FERCON P.443	REGULADOR DE ALTA PRESSÃO GLP 1º ESTÁGIO - FORNECIMENTO E INSTALAÇÃO	un	1	R\$ 349,99	R\$ 14,70	R\$ 364,69	R\$ 364,69		
9.4.14	PRÓPRIA	COMPOSICAO	FERCON P.444	REGULADOR DE BAIXA PRESSÃO 2º ESTÁGIO - FORNECIMENTO E INSTALAÇÃO	un	1	R\$ 157,41	R\$ 14,70	R\$ 172,11	R\$ 172,11		
9.4.15	SINAPI	COMPOSICAO	99628	VÁLVULA DE RETENÇÃO VERTICAL, DE BRONZE, ROSCÁVEL, 3/4" - FORNECIMENTO E INSTALAÇÃO. AF 08/2021	un	2	R\$ 90,92	R\$ 5,56	R\$ 96,48	R\$ 192,97		
9.4.16	SINAPI	COMPOSICAO	95249	VÁLVULA DE ESFERA BRUTA, BRONZE, ROSCÁVEL, 3/4" - FORNECIMENTO E INSTALAÇÃO. AF 08/2021	un	1	R\$ 81,47	R\$ 5,56	R\$ 87,04	R\$ 87,04		
9.4.17	SINAPI	COMPOSICAO	93358	ESCAVAÇÃO MANUAL DE VALA COM PROFUNDIDADE MENOR OU IGUAL A 1,30 M. AF 02/2021	m³	4,8	R\$ 27,60	R\$ 80,34	R\$ 107,94	R\$ 518,12		
9.4.18	SINAPI	COMPOSICAO	94962	CONCRETO MAGRO PARA LASTRO, TRAÇO 1:4,5:4,5 (EM MASSA SECA DE CIMENTO/ AREIA MÉDIA/ BRITA 1) - PREPARO MECÂNICO COM BETONEIRA 400 L. AF 05/2021	m³	0,2	R\$ 396,97	R\$ 103,17	R\$ 500,14	R\$ 100,03		
9.4.19	SINAPI	COMPOSICAO	93382	REATERRO MANUAL DE VALAS, COM COMPACTADOR DE SOLOS DE PERCUSSÃO. AF 08/2023	m³	4,6	R\$ 9,43	R\$ 25,73	R\$ 35,15	R\$ 161,71		
9.5.											R\$	179,25

MINAS DO LEÃO - EMEF FRANCISCO ANTÔNIO LUIZ - ORÇAMENTO SINTÉTICO

9.5.1	SINAPI	COMPOSICAO	88485	FUNDO SELADOR ACRÍLICO, APLICAÇÃO MANUAL EM PAREDE, UMA DEMÃO. AF_04/2023	m²	7,6	R\$ 2,34	R\$ 2,16	R\$ 4,50	R\$ 34,20
9.5.2	SINAPI	COMPOSICAO	88489	PINTURA LÁTEX ACRÍLICO PREMIUM, APLICAÇÃO MANUAL EM PAREDES, DUAS DEMÃOS. AF_04/2023	m²	7,6	R\$ 11,36	R\$ 5,29	R\$ 16,64	R\$ 126,49
9.5.3	SINAPI	COMPOSICAO	88484	FUNDO SELADOR ACRÍLICO, APLICAÇÃO MANUAL EM TETO, UMA DEMÃO. AF_04/2023	m²	0,74	R\$ 2,64	R\$ 3,01	R\$ 5,64	R\$ 4,18
9.5.4	SINAPI	COMPOSICAO	88488	PINTURA LÁTEX ACRÍLICO PREMIUM, APLICAÇÃO MANUAL EM TETO, DUAS DEMÃOS. AF_04/2023	m²	0,74	R\$ 12,09	R\$ 7,36	R\$ 19,45	R\$ 14,39
9.6.				ESQUADRIAS						R\$ 1.945,55
9.6.1	PRÓPRIA	COMPOSICAO	FP. 547	PORTA EM ALUMÍNIO NA COR BRANCA DE ABRIR TIPO VENEZIANA COM GUARNIÇÃO, 100X180CM, DUAS FOLHAS, FIXAÇÃO COM PARAFUSOS, INCLUSIVE FECHADURA - FORNECIMENTO E INSTALAÇÃO.	un	1	R\$ 1.909,05	R\$ 36,50	R\$ 1.945,55	R\$ 1.945,55
9.7.				COBERTURA						R\$ 259,48
9.7.1	SINAPI	COMPOSICAO	98546	IMPERMEABILIZAÇÃO DE SUPERFÍCIE COM MANTA ASFÁLTICA, UMA CAMADA, INCLUSIVE APLICAÇÃO DE PRIMER ASFÁLTICO, E=4MM. AF_09/2023	m²	1,11	R\$ 136,81	R\$ 30,24	R\$ 167,05	R\$ 185,42
9.7.2	SINAPI	COMPOSICAO	98565	PROTEÇÃO MECÂNICA DE SUPERFÍCIE HORIZONTAL COM ARGAMASSA DE CIMENTO E AREIA, TRAÇO 1:3, E=3CM. AF_09/2023	m²	1,11	R\$ 37,42	R\$ 29,30	R\$ 66,72	R\$ 74,06
10.				LIXEIRA						R\$ 25.042,31
10.1.				ESTRUTURA DE CONCRETO						R\$ 7.249,04
10.1.1.				SAPATAS						R\$ 1.771,42
10.1.1.1	SINAPI	COMPOSICAO	96521	ESCAVAÇÃO MECANIZADA PARA BLOCO DE COROAMENTO OU SAPATA COM RETROESCAVADEIRA (INCLUINDO ESCAVAÇÃO PARA COLOCAÇÃO DE FÔRMAS). AF_01/2024	m³	1,48	R\$ 15,49	R\$ 36,51	R\$ 52,00	R\$ 76,96
10.1.1.2	SINAPI	COMPOSICAO	96535	FABRICAÇÃO, MONTAGEM E DESMONTAGEM DE FÔRMA PARA SAPATA, EM MADEIRA SERRADA, E=25 MM, 4 UTILIZAÇÕES. AF_01/2024	m²	4,56	R\$ 56,12	R\$ 99,75	R\$ 155,88	R\$ 710,80
10.1.1.3	SINAPI	COMPOSICAO	104918	ARMAÇÃO DE SAPATA ISOLADA, VIGA BALDRAME E SAPATA CORRIDA UTILIZANDO AÇO CA-50 DE 8 MM - MONTAGEM. AF_01/2024	kg	15,4	R\$ 13,38	R\$ 3,92	R\$ 17,30	R\$ 266,49
10.1.1.4	SINAPI	COMPOSICAO	104919	ARMAÇÃO DE SAPATA ISOLADA, VIGA BALDRAME E SAPATA CORRIDA UTILIZANDO AÇO CA-50 DE 10 MM - MONTAGEM. AF_01/2024	kg	14,1	R\$ 12,43	R\$ 3,00	R\$ 15,43	R\$ 217,55
10.1.1.5	SINAPI	COMPOSICAO	104916	ARMAÇÃO DE SAPATA ISOLADA, VIGA BALDRAME E SAPATA CORRIDA UTILIZANDO AÇO CA-60 DE 5 MM - MONTAGEM. AF_01/2024	kg	3,4	R\$ 12,80	R\$ 7,32	R\$ 20,12	R\$ 68,39
10.1.1.6	PRÓPRIA	COMPOSICAO	FERCON P.004	CONCRETAGEM DE SAPATAS, FCK 35 MPA, COM USO DE BOMBA - LANÇAMENTO, ADENSAMENTO E ACABAMENTO.	m³	0,45	R\$ 849,81	R\$ 28,01	R\$ 877,82	R\$ 395,02
10.1.1.7	SINAPI	COMPOSICAO	93382	REATERRO MANUAL DE VALAS, COM COMPACTADOR DE SOLOS DE PERCUSSÃO. AF_08/2023	m³	1,03	R\$ 9,43	R\$ 25,73	R\$ 35,15	R\$ 36,21
10.1.2.				VIGAS BALDRAME						R\$ 1.469,04
10.1.2.1	SINAPI	COMPOSICAO	96536	FABRICAÇÃO, MONTAGEM E DESMONTAGEM DE FÔRMA PARA VIGA BALDRAME, EM MADEIRA SERRADA, E=25 MM, 4 UTILIZAÇÕES. AF_01/2024	m²	7,35	R\$ 35,79	R\$ 41,00	R\$ 76,79	R\$ 564,39

MINAS DO LEÃO - EMEF FRANCISCO ANTÔNIO LUIZ - ORÇAMENTO SINTÉTICO

10.1.2.2	SINAPI	COMPOSICAO	104918	ARMAÇÃO DE SAPATA ISOLADA, VIGA BALDRAME E SAPATA CORRIDA UTILIZANDO AÇO CA-50 DE 8 MM - MONTAGEM. AF_01/2024	kg	17,4	R\$ 13,38	R\$ 3,92	R\$ 17,30	R\$ 301,10
10.1.2.3	SINAPI	COMPOSICAO	104916	ARMAÇÃO DE SAPATA ISOLADA, VIGA BALDRAME E SAPATA CORRIDA UTILIZANDO AÇO CA-60 DE 5 MM - MONTAGEM. AF_01/2024	kg	6,7	R\$ 12,80	R\$ 7,32	R\$ 20,12	R\$ 134,77
10.1.2.4	PRÓPRIA	COMPOSICAO	FERCON P.008	CONCRETAGEM DE BLOCOS DE COROAMENTO E VIGAS BALDRAMES, FCK 35 MPA, COM USO DE BOMBA - LANÇAMENTO, ADENSAMENTO E ACABAMENTO	m³	0,54	R\$ 847,52	R\$ 20,61	R\$ 868,12	R\$ 468,79
10.1.3.				LAJE DE PISO						R\$ 750,12
10.1.3.1	SINAPI	COMPOSICAO	97086	FABRICAÇÃO, MONTAGEM E DESMONTAGEM DE FORMA PARA RADIER, PISO DE CONCRETO OU LAJE SOBRE SOLO, EM MADEIRA SERRADA, 4 UTILIZAÇÕES. AF_09/2021	m²	2,81	R\$ 51,55	R\$ 91,56	R\$ 143,11	R\$ 402,15
10.1.3.2	SINAPI	COMPOSICAO	92769	ARMAÇÃO DE LAJE DE ESTRUTURA CONVENCIONAL DE CONCRETO ARMADO UTILIZANDO AÇO CA-50 DE 6,3 MM - MONTAGEM. AF_06/2022	kg	4,7	R\$ 12,68	R\$ 2,64	R\$ 15,32	R\$ 72,00
10.1.3.3	SINAPI	COMPOSICAO	92768	ARMAÇÃO DE LAJE DE ESTRUTURA CONVENCIONAL DE CONCRETO ARMADO UTILIZANDO AÇO CA-60 DE 5,0 MM - MONTAGEM. AF_06/2022	kg	3,2	R\$ 12,11	R\$ 4,12	R\$ 16,23	R\$ 51,93
10.1.3.4	PRÓPRIA	COMPOSICAO	FERCON P.009	CONCRETAGEM DE RADIER, PISO DE CONCRETO OU LAJE SOBRE SOLO, FCK 35 MPA - LANÇAMENTO, ADENSAMENTO E ACABAMENTO	m³	0,28	R\$ 781,10	R\$ 19,07	R\$ 800,17	R\$ 224,05
10.1.4.				PILAR						R\$ 1.422,24
10.1.4.1	SINAPI	COMPOSICAO	92413	MONTAGEM E DESMONTAGEM DE FÔRMA DE PILARES RETANGULARES E ESTRUTURAS SIMILARES, PÉ-DIREITO SIMPLES, EM MADEIRA SERRADA, 4 UTILIZAÇÕES. AF_09/2020	m²	6,44	R\$ 48,83	R\$ 68,69	R\$ 117,52	R\$ 756,84
10.1.4.2	SINAPI	COMPOSICAO	92762	ARMAÇÃO DE PILAR OU VIGA DE ESTRUTURA CONVENCIONAL DE CONCRETO ARMADO UTILIZANDO AÇO CA-50 DE 10,0 MM - MONTAGEM. AF_06/2022	kg	22,4	R\$ 11,99	R\$ 1,40	R\$ 13,38	R\$ 299,81
10.1.4.3	SINAPI	COMPOSICAO	92759	ARMAÇÃO DE PILAR OU VIGA DE ESTRUTURA CONVENCIONAL DE CONCRETO ARMADO UTILIZANDO AÇO CA-60 DE 5,0 MM - MONTAGEM. AF_06/2022	kg	7,5	R\$ 12,12	R\$ 4,80	R\$ 16,92	R\$ 126,90
10.1.4.4	PRÓPRIA	COMPOSICAO	FERCON P.007	CONCRETAGEM DE PILARES, FCK = 35 MPA, COM USO DE BOMBA - LANÇAMENTO, ADENSAMENTO E ACABAMENTO	m³	0,28	R\$ 817,88	R\$ 34,61	R\$ 852,48	R\$ 238,70
10.1.5.				VIGA						R\$ 900,42
10.1.5.1	SINAPI	COMPOSICAO	92448	MONTAGEM E DESMONTAGEM DE FÔRMA DE VIGA, ESCORAMENTO COM PONTALETE DE MADEIRA, PÉ-DIREITO SIMPLES, EM MADEIRA SERRADA, 4 UTILIZAÇÕES. AF_09/2020	m²	3,09	R\$ 90,36	R\$ 73,17	R\$ 163,54	R\$ 505,33
10.1.5.2	SINAPI	COMPOSICAO	92761	ARMAÇÃO DE PILAR OU VIGA DE ESTRUTURA CONVENCIONAL DE CONCRETO ARMADO UTILIZANDO AÇO CA-50 DE 8,0 MM - MONTAGEM. AF_06/2022	kg	9,7	R\$ 12,89	R\$ 2,10	R\$ 14,99	R\$ 145,45
10.1.5.3	SINAPI	COMPOSICAO	92759	ARMAÇÃO DE PILAR OU VIGA DE ESTRUTURA CONVENCIONAL DE CONCRETO ARMADO UTILIZANDO AÇO CA-60 DE 5,0 MM - MONTAGEM. AF_06/2022	kg	4,1	R\$ 12,12	R\$ 4,80	R\$ 16,92	R\$ 69,37

MINAS DO LEÃO - EMEF FRANCISCO ANTÔNIO LUIZ - ORÇAMENTO SINTÉTICO

10.1.5.4	PRÓPRIA	COMPOSICAO	FERCON P.010	CONCRETAGEM DE VIGAS E LAJES, FCK=35 MPA, PARA LAJES COM USO DE BOMBA - LANÇAMENTO, ADENSAMENTO E ACABAMENTO	m³	0,21	R\$ 818,76	R\$ 39,67	R\$ 858,43	R\$ 180,27
10.1.6.				LAJE DE COBERTURA						R\$ 935,79
10.1.6.1	SINAPI	COMPOSICAO	103761	MONTAGEM E DESMONTAGEM DE FÔRMA DE LAJE MACIÇA, PÉ-DIREITO SIMPLES, EM CHAPA DE MADEIRA COMPENSADA RESINADA E CIMBRAMENTO DE MADEIRA, 4 UTILIZAÇÕES. AF_03/2022	m²	4,23	R\$ 65,76	R\$ 31,87	R\$ 97,64	R\$ 413,00
10.1.6.2	SINAPI	COMPOSICAO	92769	ARMAÇÃO DE LAJE DE ESTRUTURA CONVENCIONAL DE CONCRETO ARMADO UTILIZANDO AÇO CA-50 DE 6,3 MM - MONTAGEM. AF_06/2022	kg	7,4	R\$ 12,68	R\$ 2,64	R\$ 15,32	R\$ 113,36
10.1.6.3	SINAPI	COMPOSICAO	92768	ARMAÇÃO DE LAJE DE ESTRUTURA CONVENCIONAL DE CONCRETO ARMADO UTILIZANDO AÇO CA-60 DE 5,0 MM - MONTAGEM. AF_06/2022	kg	4,6	R\$ 12,11	R\$ 4,12	R\$ 16,23	R\$ 74,64
10.1.6.4	PRÓPRIA	COMPOSICAO	FERCON P.010	CONCRETAGEM DE VIGAS E LAJES, FCK=35 MPA, PARA LAJES COM USO DE BOMBA - LANÇAMENTO, ADENSAMENTO E ACABAMENTO	m³	0,39	R\$ 818,76	R\$ 39,67	R\$ 858,43	R\$ 334,79
10.2.				REVESTIMENTO DE PISO						R\$ 641,98
10.2.1	PRÓPRIA	COMPOSICAO	FERCON P.724	IMPERMEABILIZAÇÃO DE SUPERFÍCIE COM IMPERMEABILIZANTE CIMENTÍCIO	m²	2,54	R\$ 29,96	R\$ 33,28	R\$ 63,24	R\$ 160,63
10.2.2	SINAPI	COMPOSICAO	87640	CONTRAPISO EM ARGAMASSA TRAÇO 1:4 (CIMENTO E AREIA), PREPARO MECÂNICO COM BETONEIRA 400 L, APLICADO EM ÁREAS SECAS SOBRE LAJE, ADERIDO, ACABAMENTO NÃO REFORÇADO, ESPESSURA 4CM. AF_07/2021	m²	2,54	R\$ 43,02	R\$ 19,28	R\$ 62,30	R\$ 158,25
10.2.3	SINAPI	COMPOSICAO	87255	REVESTIMENTO CERÂMICO PARA PISO COM PLACAS TIPO ESMALTADA DE DIMENSÕES 60X60 CM APLICADA EM AMBIENTES DE ÁREA MENOR QUE 5 M2. AF_02/2023 PE	m²	2,54	R\$ 100,16	R\$ 27,04	R\$ 127,20	R\$ 323,09
10.3.				ALVENARIA						R\$ 5.441,26
10.3.1	SINAPI	COMPOSICAO	103338	ALVENARIA DE VEDAÇÃO DE BLOCOS VAZADOS DE CONCRETO APARENTE DE 14X19X39 CM (ESPESSURA 14 CM) E ARGAMASSA DE ASSENTAMENTO COM PREPARO EM BETONEIRA. AF_12/2021	m²	20,3	R\$ 94,33	R\$ 48,49	R\$ 142,82	R\$ 2.899,21
10.3.2	SINAPI	COMPOSICAO	87905	CHAPISCO APLICADO EM ALVENARIA (COM PRESENÇA DE VÃOS) E ESTRUTURAS DE CONCRETO DE FACHADA, COM COLHER DE PEDREIRO. ARGAMASSA TRAÇO 1:3 COM PREPARO EM BETONEIRA 400L. AF_10/2022	m²	40,6	R\$ 3,76	R\$ 6,21	R\$ 9,97	R\$ 404,79
10.3.3	SINAPI	COMPOSICAO	87531	EMBOÇO, EM ARGAMASSA TRAÇO 1:2:8. PREPARO MECÂNICO, APLICADO MANUALMENTE EM PAREDES INTERNAS DE AMBIENTES COM ÁREA ENTRE 5M² E 10M², E = 17,5MM, COM TALISCAS. AF_03/2024	m²	40,6	R\$ 21,73	R\$ 20,91	R\$ 42,64	R\$ 1.731,02
10.3.4	SINAPI	COMPOSICAO	90408	MASSA ÚNICA, EM ARGAMASSA TRAÇO 1:2:8. PREPARO MECÂNICO, APLICADA MANUALMENTE EM TETO, E = 10MM, COM TALISCAS. AF_03/2024	m²	2,54	R\$ 16,53	R\$ 22,40	R\$ 38,93	R\$ 98,89
10.3.5	SINAPI	COMPOSICAO	87882	CHAPISCO APLICADO NO TETO OU EM ALVENARIA E ESTRUTURA, COM ROLO PARA TEXTURA ACRÍLICA. ARGAMASSA TRAÇO 1:4 E EMULSÃO POLIMÉRICA (ADESIVO) COM PREPARO EM BETONEIRA 400L. AF_10/2022	m²	2,54	R\$ 7,42	R\$ 1,56	R\$ 8,98	R\$ 22,82

MINAS DO LEÃO - EMEF FRANCISCO ANTÔNIO LUIZ - ORÇAMENTO SINTÉTICO

10.3.6	SINAPI	COMPOSICAO	105023	VERGA MOLDADA IN LOCO EM CONCRETO, ESPESSURA DE *15* CM. AF_03/2024	m	4	R\$ 45,38	R\$ 25,75	R\$ 71,13	R\$ 284,53
10.4.				REVESTIMENTO DE PAREDE E TETO						R\$ 2.535,11
10.4.1.				INTERNO						R\$ 1.539,08
10.4.1.1	SINAPI	COMPOSICAO	87275	REVESTIMENTO CERÂMICO PARA PAREDES INTERNAS COM PLACAS TIPO ESMALTADA DE DIMENSÕES 33X45 CM APLICADAS A MEIA ALTURA DAS PAREDES. AF_02/2023_PE	m²	16,48	R\$ 59,29	R\$ 30,23	R\$ 89,52	R\$ 1.475,35
10.4.1.2	SINAPI	COMPOSICAO	88484	FUNDO SELADOR ACRÍLICO, APLICAÇÃO MANUAL EM TETO, UMA DEMÃO. AF_04/2023	m²	2,54	R\$ 2,64	R\$ 3,01	R\$ 5,64	R\$ 14,34
10.4.1.3	SINAPI	COMPOSICAO	88488	PINTURA LÁTEX ACRÍLICA PREMIUM, APLICAÇÃO MANUAL EM TETO, DUAS DEMÃOS. AF_04/2023	m²	2,54	R\$ 12,09	R\$ 7,36	R\$ 19,45	R\$ 49,39
10.4.2.				EXTERNO						R\$ 996,03
10.4.2.1	SINAPI	COMPOSICAO	88485	FUNDO SELADOR ACRÍLICO, APLICAÇÃO MANUAL EM PAREDE, UMA DEMÃO. AF_04/2023	m²	47,11	R\$ 2,34	R\$ 2,16	R\$ 4,50	R\$ 211,98
10.4.2.2	SINAPI	COMPOSICAO	88489	PINTURA LÁTEX ACRÍLICA PREMIUM, APLICAÇÃO MANUAL EM PAREDES, DUAS DEMÃOS. AF_04/2023	m²	47,11	R\$ 11,36	R\$ 5,29	R\$ 16,64	R\$ 784,06
10.5.				ESQUADRIAS						R\$ 7.540,12
10.5.1	PRÓPRIA	COMPOSICAO	FP. 482	PORTA EM ALUMÍNIO DE ABRIR TIPO VENEZIANA, NA COR BRANCA, 80X180 CM, COM GUARNIÇÃO LATERAL, FIXAÇÃO COM PARAFUSOS, INCLUSIVE PINTURA E FECHADURA - FORNECIMENTO E INSTALAÇÃO	un	4	R\$ 1.816,78	R\$ 68,25	R\$ 1.885,03	R\$ 7.540,12
10.6.				COBERTURA						R\$ 1.634,79
10.6.1	SINAPI	COMPOSICAO	98547	IMPERMEABILIZAÇÃO DE SUPERFÍCIE COM MANTA ASFÁLTICA, DUAS CAMADAS, INCLUSIVE APLICAÇÃO DE PRIMER ASFÁLTICO, E=3MM E E=4MM. AF_09/2023	m²	4,45	R\$ 233,84	R\$ 48,16	R\$ 281,99	R\$ 1.254,87
10.6.2	SINAPI	COMPOSICAO	98567	PROTEÇÃO MECÂNICA DE SUPERFÍCIE HORIZONTAL COM ARGAMASSA DE CIMENTO E AREIA, TRAÇO 1:3, E=4CM. AF_09/2023	m²	4,45	R\$ 46,74	R\$ 38,64	R\$ 85,38	R\$ 379,92
11.				CASA DE MÁQUINAS						R\$ 12.689,80
11.1.				ESTRUTURA DE CONCRETO						R\$ 5.649,25
11.1.1.				SAPATAS						R\$ 1.698,07
11.1.1.1	SINAPI	COMPOSICAO	96521	ESCAVAÇÃO MECANIZADA PARA BLOCO DE COROAMENTO OU SAPATA COM RETROESCAVADEIRA (INCLUINDO ESCAVAÇÃO PARA COLOCAÇÃO DE FÔRMAS). AF_01/2024	m³	1,48	R\$ 15,49	R\$ 36,51	R\$ 52,00	R\$ 76,96
11.1.1.2	SINAPI	COMPOSICAO	96535	FABRICAÇÃO, MONTAGEM E DESMONTAGEM DE FÔRMA PARA SAPATA, EM MADEIRA SERRADA, E=25 MM, 4 UTILIZAÇÕES. AF_01/2024	m²	4,4	R\$ 56,12	R\$ 99,75	R\$ 155,88	R\$ 685,86
11.1.1.3	SINAPI	COMPOSICAO	104918	ARMAÇÃO DE SAPATA ISOLADA, VIGA BALDRAME E SAPATA CORRIDA UTILIZANDO AÇO CA-50 DE 8 MM - MONTAGEM. AF_01/2024	kg	14,5	R\$ 13,38	R\$ 3,92	R\$ 17,30	R\$ 250,91
11.1.1.4	SINAPI	COMPOSICAO	104919	ARMAÇÃO DE SAPATA ISOLADA, VIGA BALDRAME E SAPATA CORRIDA UTILIZANDO AÇO CA-50 DE 10 MM - MONTAGEM. AF_01/2024	kg	13,2	R\$ 12,43	R\$ 3,00	R\$ 15,43	R\$ 203,67
11.1.1.5	SINAPI	COMPOSICAO	104916	ARMAÇÃO DE SAPATA ISOLADA, VIGA BALDRAME E SAPATA CORRIDA UTILIZANDO AÇO CA-60 DE 5 MM - MONTAGEM. AF_01/2024	kg	3,4	R\$ 12,80	R\$ 7,32	R\$ 20,12	R\$ 68,39
11.1.1.6	PRÓPRIA	COMPOSICAO	FERCON P.004	CONCRETAGEM DE SAPATAS, FCK 35 MPA, COM USO DE BOMBA - LANÇAMENTO, ADENSAMENTO E ACABAMENTO.	m³	0,42	R\$ 849,81	R\$ 28,01	R\$ 877,82	R\$ 368,69

MINAS DO LEÃO - EMEF FRANCISCO ANTÔNIO LUIZ - ORÇAMENTO SINTÉTICO

11.1.1.7	SINAPI	COMPOSICAO	93382	REATERRO MANUAL DE VALAS, COM COMPACTADOR DE SOLOS DE PERCUSSÃO. AF_08/2023	m³	1,24	R\$ 9,43	R\$ 25,73	R\$ 35,15	R\$ 43,59
11.1.2.				VIGAS BALDRAME						R\$ 916,23
11.1.2.1	SINAPI	COMPOSICAO	96536	FABRICAÇÃO, MONTAGEM E DESMONTAGEM DE FÔRMA PARA VIGA BALDRAME, EM MADEIRA SERRADA, E=25 MM, 4 UTILIZAÇÕES. AF_01/2024	m²	4,57	R\$ 35,79	R\$ 41,00	R\$ 76,79	R\$ 350,92
11.1.2.2	SINAPI	COMPOSICAO	104918	ARMAÇÃO DE SAPATA ISOLADA, VIGA BALDRAME E SAPATA CORRIDA UTILIZANDO AÇO CA-50 DE 8 MM - MONTAGEM. AF_01/2024	kg	11,5	R\$ 13,38	R\$ 3,92	R\$ 17,30	R\$ 199,00
11.1.2.3	SINAPI	COMPOSICAO	104916	ARMAÇÃO DE SAPATA ISOLADA, VIGA BALDRAME E SAPATA CORRIDA UTILIZANDO AÇO CA-60 DE 5 MM - MONTAGEM. AF_01/2024	kg	4,4	R\$ 12,80	R\$ 7,32	R\$ 20,12	R\$ 88,51
11.1.2.4	PRÓPRIA	COMPOSICAO	FERCON P.008	CONCRETAGEM DE BLOCOS DE COROAMENTO E VIGAS BALDRAMES, FCK 35 MPA, COM USO DE BOMBA - LANÇAMENTO, ADENSAMENTO E ACABAMENTO	m³	0,32	R\$ 847,52	R\$ 20,61	R\$ 868,12	R\$ 277,80
11.1.3.				LAJE DE PISO						R\$ 395,98
11.1.3.1	SINAPI	COMPOSICAO	97086	FABRICAÇÃO, MONTAGEM E DESMONTAGEM DE FORMA PARA RADIER, PISO DE CONCRETO OU LAJE SOBRE SOLO, EM MADEIRA SERRADA, 4 UTILIZAÇÕES. AF_09/2021	m²	1,5	R\$ 51,55	R\$ 91,56	R\$ 143,11	R\$ 214,67
11.1.3.2	SINAPI	COMPOSICAO	92769	ARMAÇÃO DE LAJE DE ESTRUTURA CONVENCIONAL DE CONCRETO ARMADO UTILIZANDO AÇO CA-50 DE 6,3 MM - MONTAGEM. AF_06/2022	kg	2,2	R\$ 12,68	R\$ 2,64	R\$ 15,32	R\$ 33,70
11.1.3.3	SINAPI	COMPOSICAO	92768	ARMAÇÃO DE LAJE DE ESTRUTURA CONVENCIONAL DE CONCRETO ARMADO UTILIZANDO AÇO CA-60 DE 5,0 MM - MONTAGEM. AF_06/2022	kg	1,7	R\$ 12,11	R\$ 4,12	R\$ 16,23	R\$ 27,59
11.1.3.4	PRÓPRIA	COMPOSICAO	FERCON P.009	CONCRETAGEM DE RADIER, PISO DE CONCRETO OU LAJE SOBRE SOLO, FCK 35 MPA - LANÇAMENTO, ADENSAMENTO E ACABAMENTO	m³	0,15	R\$ 781,10	R\$ 19,07	R\$ 800,17	R\$ 120,03
11.1.4.				PILAR						R\$ 1.323,92
11.1.4.1	SINAPI	COMPOSICAO	92413	MONTAGEM E DESMONTAGEM DE FÔRMA DE PILARES RETANGULARES E ESTRUTURAS SIMILARES, PÉ-DIREITO SIMPLES, EM MADEIRA SERRADA, 4 UTILIZAÇÕES. AF_09/2020	m²	6,02	R\$ 48,83	R\$ 68,69	R\$ 117,52	R\$ 707,48
11.1.4.2	SINAPI	COMPOSICAO	92762	ARMAÇÃO DE PILAR OU VIGA DE ESTRUTURA CONVENCIONAL DE CONCRETO ARMADO UTILIZANDO AÇO CA-50 DE 10,0 MM - MONTAGEM. AF_06/2022	kg	20,9	R\$ 11,99	R\$ 1,40	R\$ 13,38	R\$ 279,74
11.1.4.3	SINAPI	COMPOSICAO	92759	ARMAÇÃO DE PILAR OU VIGA DE ESTRUTURA CONVENCIONAL DE CONCRETO ARMADO UTILIZANDO AÇO CA-60 DE 5,0 MM - MONTAGEM. AF_06/2022	kg	6,8	R\$ 12,12	R\$ 4,80	R\$ 16,92	R\$ 115,05
11.1.4.4	PRÓPRIA	COMPOSICAO	FERCON P.007	CONCRETAGEM DE PILARES, FCK = 35 MPA, COM USO DE BOMBA - LANÇAMENTO, ADENSAMENTO E ACABAMENTO	m³	0,26	R\$ 817,88	R\$ 34,61	R\$ 852,48	R\$ 221,65
11.1.5.				VIGA						R\$ 803,47
11.1.5.1	SINAPI	COMPOSICAO	92448	MONTAGEM E DESMONTAGEM DE FÔRMA DE VIGA, ESCORAMENTO COM PONTALETE DE MADEIRA, PÉ-DIREITO SIMPLES, EM MADEIRA SERRADA, 4 UTILIZAÇÕES. AF_09/2020	m²	2,84	R\$ 90,36	R\$ 73,17	R\$ 163,54	R\$ 464,45

MINAS DO LEÃO - EMEF FRANCISCO ANTÔNIO LUIZ - ORÇAMENTO SINTÉTICO

11.1.5.2	SINAPI	COMPOSICAO	92761	ARMAÇÃO DE PILAR OU VIGA DE ESTRUTURA CONVENCIONAL DE CONCRETO ARMADO UTILIZANDO AÇO CA-50 DE 8,0 MM - MONTAGEM. AF_06/2022	kg	8	R\$ 12,89	R\$ 2,10	R\$ 14,99	R\$ 119,96
11.1.5.3	SINAPI	COMPOSICAO	92759	ARMAÇÃO DE PILAR OU VIGA DE ESTRUTURA CONVENCIONAL DE CONCRETO ARMADO UTILIZANDO AÇO CA-60 DE 5,0 MM - MONTAGEM. AF_06/2022	kg	2,8	R\$ 12,12	R\$ 4,80	R\$ 16,92	R\$ 47,38
11.1.5.4	PRÓPRIA	COMPOSICAO	FERCON P.010	CONCRETAGEM DE VIGAS E LAJES, FCK=35 MPA, PARA LAJES COM USO DE BOMBA - LANÇAMENTO, ADENSAMENTO E ACABAMENTO	m³	0,2	R\$ 818,76	R\$ 39,67	R\$ 858,43	R\$ 171,69
11.1.6.				LAJE DE COBERTURA						R\$ 511,59
11.1.6.1	SINAPI	COMPOSICAO	103761	MONTAGEM E DESMONTAGEM DE FÔRMA DE LAJE MACIÇA, PÉ-DIREITO SIMPLES, EM CHAPA DE MADEIRA COMPENSADA RESINADA E CIMBRAMENTO DE MADEIRA, 4 UTILIZAÇÕES. AF_03/2022	m²	2,31	R\$ 65,76	R\$ 31,87	R\$ 97,64	R\$ 225,54
11.1.6.2	SINAPI	COMPOSICAO	92769	ARMAÇÃO DE LAJE DE ESTRUTURA CONVENCIONAL DE CONCRETO ARMADO UTILIZANDO AÇO CA-50 DE 6,3 MM - MONTAGEM. AF_06/2022	kg	4,5	R\$ 12,68	R\$ 2,64	R\$ 15,32	R\$ 68,93
11.1.6.3	SINAPI	COMPOSICAO	92768	ARMAÇÃO DE LAJE DE ESTRUTURA CONVENCIONAL DE CONCRETO ARMADO UTILIZANDO AÇO CA-60 DE 5,0 MM - MONTAGEM. AF_06/2022	kg	2,8	R\$ 12,11	R\$ 4,12	R\$ 16,23	R\$ 45,44
11.1.6.4	PRÓPRIA	COMPOSICAO	FERCON P.010	CONCRETAGEM DE VIGAS E LAJES, FCK=35 MPA, PARA LAJES COM USO DE BOMBA - LANÇAMENTO, ADENSAMENTO E ACABAMENTO	m³	0,2	R\$ 818,76	R\$ 39,67	R\$ 858,43	R\$ 171,69
11.2.				ALVENARIA						R\$ 2.211,00
11.2.1	SINAPI	COMPOSICAO	103338	ALVENARIA DE VEDAÇÃO DE BLOCOS VAZADOS DE CONCRETO APARENTE DE 14X19X39 CM (ESPESSURA 14 CM) E ARGAMASSA DE ASSENTAMENTO COM PREPARO EM BETONEIRA. AF_12/2021	m²	8,58	R\$ 94,33	R\$ 48,49	R\$ 142,82	R\$ 1.225,38
11.2.2	SINAPI	COMPOSICAO	87905	CHAPISCO APLICADO EM ALVENARIA (COM PRESENÇA DE VÃOS) E ESTRUTURAS DE CONCRETO DE FACHADA, COM COLHER DE PEDREIRO. ARGAMASSA TRAÇO 1:3 COM PREPARO EM BETONEIRA 400L. AF_10/2022	m²	17,16	R\$ 3,76	R\$ 6,21	R\$ 9,97	R\$ 171,09
11.2.3	SINAPI	COMPOSICAO	87882	CHAPISCO APLICADO NO TETO OU EM ALVENARIA E ESTRUTURA, COM ROLO PARA TEXTURA ACRÍLICA. ARGAMASSA TRAÇO 1:4 E EMULSÃO POLIMÉRICA (ADESIVO) COM PREPARO EM BETONEIRA 400L. AF_10/2022	m²	1,73	R\$ 7,42	R\$ 1,56	R\$ 8,98	R\$ 15,54
11.2.4	SINAPI	COMPOSICAO	87531	EMBOÇO, EM ARGAMASSA TRAÇO 1:2:8, PREPARO MECÂNICO, APLICADO MANUALMENTE EM PAREDES INTERNAS DE AMBIENTES COM ÁREA ENTRE 5M² E 10M², E = 17,5MM, COM TALISCAS. AF_03/2024	m²	17,16	R\$ 21,73	R\$ 20,91	R\$ 42,64	R\$ 731,63
11.2.5	SINAPI	COMPOSICAO	90408	MASSA ÚNICA, EM ARGAMASSA TRAÇO 1:2:8, PREPARO MECÂNICO, APLICADA MANUALMENTE EM TETO, E = 10MM, COM TALISCAS. AF_03/2024	m²	1,73	R\$ 16,53	R\$ 22,40	R\$ 38,93	R\$ 67,35
11.3.				REVESTIMENTO DE PISO						R\$ 193,06
11.3.1	PRÓPRIA	COMPOSICAO	FERCON P.724	IMPERMEABILIZAÇÃO DE SUPERFÍCIE COM IMPERMEABILIZANTE CIMENTÍCIO	m²	1,73	R\$ 29,96	R\$ 33,28	R\$ 63,24	R\$ 109,41

MINAS DO LEÃO - EMEF FRANCISCO ANTÔNIO LUIZ - ORÇAMENTO SINTÉTICO

11.3.2	SINAPI	COMPOSICAO	98679	PISO CIMENTADO, TRAÇO 1:3 (CIMENTO E AREIA), ACABAMENTO LISO, ESPESSURA 2,0 CM, PREPARO MECÂNICO DA ARGAMASSA. AF_09/2020	m²	1,73	R\$ 30,54	R\$ 17,82	R\$ 48,35	R\$ 83,65
11.4.				REVESTIMENTO DE PAREDE E TETO						R\$ 406,21
11.4.1	SINAPI	COMPOSICAO	88485	FUNDO SELADOR ACRÍLICO, APLICAÇÃO MANUAL EM PAREDE, UMA DEMÃO. AF_04/2023	m²	17,16	R\$ 2,34	R\$ 2,16	R\$ 4,50	R\$ 77,21
11.4.2	SINAPI	COMPOSICAO	88489	PINTURA LÁTEX ACRÍLICA PREMIUM, APLICAÇÃO MANUAL EM PAREDES, DUAS DEMÃOS. AF_04/2023	m²	17,16	R\$ 11,36	R\$ 5,29	R\$ 16,64	R\$ 285,60
11.4.3	SINAPI	COMPOSICAO	88484	FUNDO SELADOR ACRÍLICO, APLICAÇÃO MANUAL EM TETO, UMA DEMÃO. AF_04/2023	m²	1,73	R\$ 2,64	R\$ 3,01	R\$ 5,64	R\$ 9,76
11.4.4	SINAPI	COMPOSICAO	88488	PINTURA LÁTEX ACRÍLICA PREMIUM, APLICAÇÃO MANUAL EM TETO, DUAS DEMÃOS. AF_04/2023	m²	1,73	R\$ 12,09	R\$ 7,36	R\$ 19,45	R\$ 33,64
11.5.				ESQUADRIAS						R\$ 3.690,27
11.5.1	PRÓPRIA	COMPOSICAO	FP. 548	PORTA EM ALUMÍNIO NA COR BRANCA DE ABRIR TIPO VENEZIANA COM GUARNIÇÃO, 190X180CM, DUAS FOLHAS, FIXAÇÃO COM PARAFUSOS, INCLUSIVE FECHADURA - FORNECIMENTO E INSTALAÇÃO.	un	1	R\$ 3.620,92	R\$ 69,35	R\$ 3.690,27	R\$ 3.690,27
11.6.				COBERTURA						R\$ 540,00
11.6.1	SINAPI	COMPOSICAO	98546	IMPERMEABILIZAÇÃO DE SUPERFÍCIE COM MANTA ASFÁLTICA, UMA CAMADA, INCLUSIVE APLICAÇÃO DE PRIMER ASFÁLTICO, E=4MM. AF_09/2023	m²	2,31	R\$ 136,81	R\$ 30,24	R\$ 167,05	R\$ 385,88
11.6.2	SINAPI	COMPOSICAO	98565	PROTEÇÃO MECÂNICA DE SUPERFÍCIE HORIZONTAL COM ARGAMASSA DE CIMENTO E AREIA, TRAÇO 1:3, E=3CM. AF_09/2023	m²	2,31	R\$ 37,42	R\$ 29,30	R\$ 66,72	R\$ 154,12
12.				MURO						R\$ 10.039,81
12.1	PRÓPRIA	COMPOSICAO	FP. 540	ALAMBRADO EM MOURÕES DE CONCRETO, COM TELA DE ARAME GALVANIZADO REVESTIDO EM PVC, MALHA 8X8 CM - FORNECIMENTO E INSTALAÇÃO	m	71,58	R\$ 88,45	R\$ 51,81	R\$ 140,26	R\$ 10.039,81
13.				PORTÕES						R\$ 28.357,83
13.1	PRÓPRIA	COMPOSICAO	FP. 549	PORTÃO DE ABRIR, DUAS FOLHAS, EM GRADIL COM MALHA 200X50 MM, INCLUSIVE BARRAS ANTIPÂNICO, DIMENSÃO 180X210 CM (BASEADA EMOP 14.002.0100-A) - FORNECIMENTO E INSTALAÇÃO	un	6	R\$ 4.281,21	R\$ 91,72	R\$ 4.372,94	R\$ 26.237,62
13.2	PRÓPRIA	COMPOSICAO	FP. 550	GRADIL METÁLICO, EM PAINEL DE AÇO GALVANIZADO, SOLDADO, MALHA RETANGULAR 200X50MM E FIO DE AÇO DIÂMETRO MÍNIMO DE 4,3MM, FIXADOS EM MONTANTE DE AÇO GALVANIZADO 60X40MM (BASEADA EMOP 14.002.0201-0)	m²	11,46	R\$ 180,70	R\$ 4,31	R\$ 185,01	R\$ 2.120,21
14.				MURETA						R\$ 737,87
14.1.				ALVENARIA						R\$ 626,24
14.1.1	SINAPI	COMPOSICAO	103338	ALVENARIA DE VEDAÇÃO DE BLOCOS VAZADOS DE CONCRETO APARENTE DE 14X19X39 CM (ESPESSURA 14 CM) E ARGAMASSA DE ASSENTAMENTO COM PREPARO EM BETONEIRA. AF_12/2021	m²	2,44	R\$ 94,33	R\$ 48,49	R\$ 142,82	R\$ 348,48
14.1.2	SINAPI	COMPOSICAO	87905	CHAPISCO APLICADO EM ALVENARIA (COM PRESENÇA DE VÃOS) E ESTRUTURAS DE CONCRETO DE FACHADA, COM COLHER DE PEDREIRO. ARGAMASSA TRAÇO 1:3 COM PREPARO EM BETONEIRA 400L. AF_10/2022	m²	5,28	R\$ 3,76	R\$ 6,21	R\$ 9,97	R\$ 52,64

MINAS DO LEÃO - EMEF FRANCISCO ANTÔNIO LUIZ - ORÇAMENTO SINTÉTICO

14.1.3	SINAPI	COMPOSICAO	87531	EMBOÇO, EM ARGAMASSA TRAÇO 1:2:8, PREPARO MECÂNICO, APLICADO MANUALMENTE EM PAREDES INTERNAS DE AMBIENTES COM ÁREA ENTRE 5M² E 10M², E = 17,5MM, COM TALISCAS. AF_03/2024	m²	5,28	R\$ 21,73	R\$ 20,91	R\$ 42,64	R\$ 225,12
14.2.				PINTURA						R\$ 111,63
14.2.1	SINAPI	COMPOSICAO	88485	FUNDO SELADOR ACRÍLICO, APLICAÇÃO MANUAL EM PAREDE, UMA DEMÃO. AF_04/2023	m²	5,28	R\$ 2,34	R\$ 2,16	R\$ 4,50	R\$ 23,76
14.2.2	SINAPI	COMPOSICAO	88489	PINTURA LÁTEX ACRÍLICA PREMIUM, APLICAÇÃO MANUAL EM PAREDES, DUAS DEMÃOS. AF_04/2023	m²	5,28	R\$ 11,36	R\$ 5,29	R\$ 16,64	R\$ 87,88
15.				ACESSIBILIDADE						R\$ 1.750,65
15.1.				COMUNICAÇÃO VISUAL PARA IDENTIFICAÇÃO DE AMBIENTES EM BRAILLE						R\$ 1.269,21
15.1.1	PRÓPRIA	COMPOSICAO	FP. 255	PLACA EM ACRÍLICO E BRAILLE, PARA INDICAÇÃO DE AMBIENTE - FORNECIMENTO E INSTALAÇÃO	un	21	R\$ 52,32	R\$ 8,12	R\$ 60,44	R\$ 1.269,21
15.2.				ALARME AUDIOVISUAL PARA SANITÁRIOS						R\$ 481,44
15.2.1	PRÓPRIA	COMPOSICAO	FP. 258	ALARME AUDIOVISUAL PARA SANITÁRIO ACESSÍVEL SEM FIO, SETORIZADO E A PROVA D'ÁGUA - FORNECIMENTO E INSTALAÇÃO	un	1	R\$ 442,69	R\$ 38,75	R\$ 481,44	R\$ 481,44
16.				PAISAGISMO						R\$ 4.998,41
16.1	SINAPI	COMPOSICAO	103946	PLANTIO DE GRAMA ESMERALDA OU SÃO CARLOS OU CURITIBANA, EM PLACAS. AF_07/2024	m²	145,54	R\$ 30,94	R\$ 3,41	R\$ 34,34	R\$ 4.998,41
17.				SERVIÇOS FINAIS						R\$ 3.927,47
17.1	PRÓPRIA	COMPOSICAO	FERCON P.338	LIMPEZA FINAL DE OBRA	m²	418,2	R\$ 2,19	R\$ 2,84	R\$ 5,03	R\$ 2.105,49
17.2	SINAPI	COMPOSICAO	97637	REMOÇÃO DE TAPUME/ CHAPAS METÁLICAS E DE MADEIRA, DE FORMA MANUAL, SEM REAPROVEITAMENTO. AF_09/2023	m²	226,6	R\$ 0,86	R\$ 3,06	R\$ 3,91	R\$ 886,63
17.3	PRÓPRIA	COMPOSICAO	FERCON P.337	FORNECIMENTO E INSTALAÇÃO DE PLACA DE INAUGURAÇÃO	un	1	R\$ 922,32	R\$ 13,02	R\$ 935,34	R\$ 935,34
									TOTAL	R\$ 3.506.582,37

FERNANDO STROISCH - CREA/SC 062552-0

MINAS DO LEÃO - EMEF FRANCISCO ANTÔNIO LUIZ - ORÇAMENTO ANALÍTICO

DADOS	
Título	ORÇAMENTO
Obra	EMEF FRANCISCO ANTÔNIO LUIZ
Ciente	MUNICÍPIO DE MINAS DO LEÃO
Cidade	MINAS DO LEÃO
Endereço	RUA DEROCI DE SOUZA, 124 - COREIA
Descrição	CONSTRUÇÃO
UF	RS




TABELA DE COMPOSIÇÕES UTILIZADAS									
Código	Referência	Tipo	Tipo	Descrição	Unid.	Multiplicador	Preço		Serviço
							Unitário	Total	
98459	SINAPI	-	Original	TAPUME COM TELHA METÁLICA. AF_03/2024	m²			R\$ 78,62	Instalações para Canteiros de Obras
88239	SINAPI	COMPOSICAO	Original	AJUDANTE DE CARPINTEIRO COM ENCARGOS COMPLEMENTARES	h	0,492	R\$ 23,53	R\$ 11,58	
88262	SINAPI	COMPOSICAO	Original	CARPINTEIRO DE FORMAS COM ENCARGOS COMPLEMENTARES	h	0,735	R\$ 26,70	R\$ 19,62	
94974	SINAPI	COMPOSICAO	Original	CONCRETO MAGRO PARA LASTRO, TRAÇO 1:4,5:4,5 (EM MASSA SECA DE CIMENTO/ AREIA MÉDIA/ BRITA 1) - PREPARO MANUAL. AF_05/2021	m³	0,0061	R\$ 456,48	R\$ 2,78	
91693	SINAPI	COMPOSICAO	Original	SERRA CIRCULAR DE BANCADA COM MOTOR ELÉTRICO POTÊNCIA DE 5HP, COM COIFA PARA DISCO 10" - CHI DIURNO. AF_08/2015	CHI	0,0264	R\$ 39,82	R\$ 1,05	
91692	SINAPI	COMPOSICAO	Original	SERRA CIRCULAR DE BANCADA COM MOTOR ELÉTRICO POTÊNCIA DE 5HP, COM COIFA PARA DISCO 10" - CHP DIURNO. AF_08/2015	CHP	0,0066	R\$ 41,07	R\$ 0,27	
4491	SINAPI	INSUMO	Original	PONTALETE *7,5 X 7,5* CM EM PINUS, MISTA OU EQUIVALENTE DA REGIAO - BRUTA	m	1,2273	R\$ 6,99	R\$ 8,58	
5061	SINAPI	INSUMO	Original	PREGO DE ACO POLIDO COM CABECA 18 X 27 (2 1/2 X 10)	kg	0,068	R\$ 14,00	R\$ 0,95	
6194	SINAPI	INSUMO	Original	TABUA *2,5 X 15 CM EM PINUS, MISTA OU EQUIVALENTE DA REGIAO - BRUTA	m	2	R\$ 4,99	R\$ 9,98	
7243	SINAPI	INSUMO	Original	TELHA TRAPEZOIDAL EM ACO ZINCADO, SEM PINTURA, ALTURA DE APROXIMADAMENTE 40 MM, ESPESSURA DE 0,50 MM E LARGURA UTIL DE 980 MM	m²	0,5853	R\$ 40,67	R\$ 23,80	
99059	SINAPI	-	Original	LOCAÇÃO CONVENCIONAL DE OBRA, UTILIZANDO GABARITO DE TÁBUAS CORRIDAS PONTALETADAS A CADA 2,00M - 2 UTILIZAÇÕES. AF_03/2024	m			R\$ 56,05	Locação de Obras
88239	SINAPI	COMPOSICAO	Original	AJUDANTE DE CARPINTEIRO COM ENCARGOS COMPLEMENTARES	h	0,7247	R\$ 23,53	R\$ 17,05	
88262	SINAPI	COMPOSICAO	Original	CARPINTEIRO DE FORMAS COM ENCARGOS COMPLEMENTARES	h	0,7247	R\$ 26,70	R\$ 19,35	
94974	SINAPI	COMPOSICAO	Original	CONCRETO MAGRO PARA LASTRO, TRAÇO 1:4,5:4,5 (EM MASSA SECA DE CIMENTO/ AREIA MÉDIA/ BRITA 1) - PREPARO MANUAL. AF_05/2021	m³	0,004	R\$ 456,48	R\$ 1,83	
91693	SINAPI	COMPOSICAO	Original	SERRA CIRCULAR DE BANCADA COM MOTOR ELÉTRICO POTÊNCIA DE 5HP, COM COIFA PARA DISCO 10" - CHI DIURNO. AF_08/2015	CHI	0,028	R\$ 39,82	R\$ 1,11	
91692	SINAPI	COMPOSICAO	Original	SERRA CIRCULAR DE BANCADA COM MOTOR ELÉTRICO POTÊNCIA DE 5HP, COM COIFA PARA DISCO 10" - CHP DIURNO. AF_08/2015	CHP	0,007	R\$ 41,07	R\$ 0,29	
4433	SINAPI	INSUMO	Original	CAIBRO NAO APARELHADO *6 X 6* CM, EM MACARANDUBA/MASSARANDUBA, ANGELIM OU EQUIVALENTE DA REGIAO - BRUTA	m	0,4125	R\$ 15,54	R\$ 6,41	
5068	SINAPI	INSUMO	Original	PREGO DE ACO POLIDO COM CABECA 17 X 21 (2 X 11)	kg	0,111	R\$ 14,24	R\$ 1,58	
4417	SINAPI	INSUMO	Original	SARRAFO NAO APARELHADO *2,5 X 7* CM, EM MACARANDUBA/MASSARANDUBA, ANGELIM, PEROBA-ROSA OU EQUIVALENTE DA REGIAO - BRUTA	m	0,7445	R\$ 4,32	R\$ 3,22	
10567	SINAPI	INSUMO	Original	TABUA *2,5 X 23* CM EM PINUS, MISTA OU EQUIVALENTE DA REGIAO - BRUTA	m	0,55	R\$ 7,90	R\$ 4,35	
7356	SINAPI	INSUMO	Original	TINTA LATEX ACRILICA PREMIUM, COR BRANCO FOSCO	l	0,0256	R\$ 34,10	R\$ 0,87	
FP. 368	PRÓPRIA	-	Original	PLACA DE OBRA (PARA CONSTRUÇÃO CIVIL) EM CHAPA GALVANIZADA *N. 22*, INCLUSIVE PONTALETES PARA FIXACAO- FORNECIMENTO E INSTALAÇÃO	m²			R\$ 374,65	Geral
88262	SINAPI	COMPOSICAO	Original	CARPINTEIRO DE FORMAS COM ENCARGOS COMPLEMENTARES	h	1,8	R\$ 26,70	R\$ 48,05	
88316	SINAPI	COMPOSICAO	Original	SERVELENTE COM ENCARGOS COMPLEMENTARES	h	2	R\$ 22,41	R\$ 44,82	
4512	SINAPI	INSUMO	Original	SARRAFO *2,5 X 5* CM EM PINUS, MISTA OU EQUIVALENTE DA REGIAO - BRUTA	m	1	R\$ 1,69	R\$ 1,69	

MINAS DO LEÃO - EMEF FRANCISCO ANTÔNIO LUIZ - ORÇAMENTO ANALÍTICO

4813	SINAPI	INSUMO	Original	PLACA DE OBRA (PARA CONSTRUCAO CIVIL) EM CHAPA GALVANIZADA *N. 22*, ADESIVADA, DE *2,4 X 1,2* M (SEM POSTES PARA FIXACAO)	m²	1	R\$	250,00	R\$	250,00	
5075	SINAPI	INSUMO	Original	PREGO DE AÇO POLIDO COM CABECA 18 X 30 (2 3/4 X 10)	kg	0,15	R\$	14,24	R\$	2,14	
4491	SINAPI	INSUMO	Original	PONTALETE *7,5 X 7,5* CM EM PINUS, MISTA OU EQUIVALENTE DA REGIAO - BRUTA	m	4	R\$	6,99	R\$	27,96	
FP. 247	PRÓPRIA	-	Original	EXECUÇÃO DE CENTRAL DE ARMADURA EM CANTEIRO DE OBRA, NÃO INCLUSO MOBILIÁRIO E EQUIPAMENTOS.	m²				R\$	256,57	Geral - Baseado SINAPI - 93582
10886	SINAPI	INSUMO	Original	EXTINTOR DE INCENDIO PORTATIL COM CARGA DE AGUA PRESSURIZADA DE 10 L, CLASSE A	un	0,0166	R\$	202,70	R\$	3,36	
10891	SINAPI	INSUMO	Original	EXTINTOR DE INCENDIO PORTATIL COM CARGA DE PO QUIMICO SECO (PQS) DE 4 KG, CLASSE BC	un	0,0166	R\$	196,01	R\$	3,25	
88489	SINAPI	COMPOSICAO	Original	PINTURA LÁTEX ACRÍLICA PREMIUM, APLICAÇÃO MANUAL EM PAREDES, DUAS DEMÃOS. AF_04/2023	m²	0,4837	R\$	13,67	R\$	6,61	
91170	SINAPI	COMPOSICAO	Original	FIXAÇÃO DE TUBOS HORIZONTAIS DE PVC ÁGUA, PVC ESGOTO, PVC ÁGUA PLUVIAL, CPVC, PPR, COBRE OU AÇO, DIÂMETROS MENORES OU IGUAIS A 40 MM, COM ABRAÇADEIRA METÁLICA RÍGIDA TIPO U PERFIL 1 1/4", FIXADA EM PERFILADO EM LAJE. AF_09/2023_PS	m	0,2219	R\$	11,68	R\$	2,59	
91862	SINAPI	COMPOSICAO	Original	ELETRODUTO RÍGIDO ROSCÁVEL, PVC, DN 20 MM (1/2"), PARA CIRCUITOS TERMINAIS, INSTALADO EM FORRO - FORNECIMENTO E INSTALAÇÃO. AF_03/2023	m	0,3397	R\$	10,99	R\$	3,73	
91870	SINAPI	COMPOSICAO	Original	ELETRODUTO RÍGIDO ROSCÁVEL, PVC, DN 20 MM (1/2"), PARA CIRCUITOS TERMINAIS, INSTALADO EM PAREDE - FORNECIMENTO E INSTALAÇÃO. AF_03/2023	m	0,2219	R\$	14,07	R\$	3,12	
91924	SINAPI	COMPOSICAO	Original	CABO DE COBRE FLEXÍVEL ISOLADO, 1,5 MM², ANTI-CHAMA 450/750 V, PARA CIRCUITOS TERMINAIS - FORNECIMENTO E INSTALAÇÃO. AF_03/2023	m	0,9334	R\$	2,92	R\$	2,72	
91926	SINAPI	COMPOSICAO	Original	CABO DE COBRE FLEXÍVEL ISOLADO, 2,5 MM², ANTI-CHAMA 450/750 V, PARA CIRCUITOS TERMINAIS - FORNECIMENTO E INSTALAÇÃO. AF_03/2023	m	0,9472	R\$	4,21	R\$	3,98	
91959	SINAPI	COMPOSICAO	Original	INTERRUPTOR SIMPLES (2 MÓDULOS), 10A/250V, INCLUINDO SUPORTE E PLACA - FORNECIMENTO E INSTALAÇÃO. AF_03/2023	un	0,0166	R\$	49,01	R\$	0,81	
92000	SINAPI	COMPOSICAO	Original	TOMADA BAIXA DE EMBUTIR (1 MÓDULO), 2P+T 10 A, INCLUINDO SUPORTE E PLACA - FORNECIMENTO E INSTALAÇÃO. AF_03/2023	un	0,0331	R\$	33,71	R\$	1,12	
92001	SINAPI	COMPOSICAO	Original	TOMADA BAIXA DE EMBUTIR (1 MÓDULO), 2P+T 20 A, INCLUINDO SUPORTE E PLACA - FORNECIMENTO E INSTALAÇÃO. AF_03/2023	un	0,0331	R\$	36,23	R\$	1,20	
92543	SINAPI	COMPOSICAO	Original	TRAMA DE MADEIRA COMPOSTA POR TERÇAS PARA TELHADOS DE ATÉ 2 ÁGUAS PARA TELHA ONDULADA DE FIBROCIMENTO, METÁLICA, PLÁSTICA OU TERMOACÚSTICA, INCLUSO TRANSPORTE VERTICAL. AF_07/2019	m²	1,2467	R\$	16,16	R\$	20,14	
92981	SINAPI	COMPOSICAO	Original	CABO DE COBRE FLEXÍVEL ISOLADO, 16 MM², ANTI-CHAMA 450/750 V, PARA DISTRIBUIÇÃO - FORNECIMENTO E INSTALAÇÃO. AF_10/2020	m	0,1656	R\$	14,92	R\$	2,47	
93358	SINAPI	COMPOSICAO	Original	ESCAVAÇÃO MANUAL DE VALA COM PROFUNDIDADE MENOR OU IGUAL A 1,30 M. AF_02/2021	m³	0,0013	R\$	88,64	R\$	0,12	
94210	SINAPI	COMPOSICAO	Original	TELHAMENTO COM TELHA ONDULADA DE FIBROCIMENTO E = 6 MM, COM RECOBRIMENTO LATERAL DE 1 1/4 DE ONDA PARA TELHADO COM INCLINAÇÃO MÁXIMA DE 10°, COM ATÉ 2 ÁGUAS, INCLUSO IÇAMENTO. AF_07/2019	m²	1,2467	R\$	51,39	R\$	64,06	
95241	SINAPI	COMPOSICAO	Original	LASTRO DE CONCRETO MAGRO, APLICADO EM PISOS, LAJES SOBRE SOLO OU RADIERS, ESPESSURA DE 5 CM. AF_01/2024	m²	1,2467	R\$	36,89	R\$	45,99	
95805	SINAPI	COMPOSICAO	Original	CONDULETE DE PVC, TIPO B, PARA ELETRODUTO DE PVC SOLDÁVEL DN 25 MM (3/4"), APARENTE - FORNECIMENTO E INSTALAÇÃO. AF_10/2022	un	0,0662	R\$	25,67	R\$	1,70	
96985	SINAPI	COMPOSICAO	Original	HASTE DE ATERRAMENTO, DIÂMETRO 5/8", COM 3 METROS - FORNECIMENTO E INSTALAÇÃO. AF_08/2023	un	0,0331	R\$	108,46	R\$	3,59	
97886	SINAPI	COMPOSICAO	Original	CAIXA ENTERRADA ELÉTRICA RETANGULAR, EM ALVENARIA COM TIJOLOS CERÂMICOS MACIÇOS, FUNDO COM BRITA, DIMENSÕES INTERNAS: 0,3X0,3X0,3 M. AF_12/2020	un	0,0331	R\$	168,60	R\$	5,58	

MINAS DO LEÃO - EMEF FRANCISCO ANTÔNIO LUIZ - ORÇAMENTO ANALÍTICO

98441	SINAPI	COMPOSICAO	Original	PAREDE DE MADEIRA COMPENSADA PARA CONSTRUÇÃO TEMPORÁRIA EM CHAPA SIMPLES, EXTERNA, SEM VÃO. AF_03/2024	m²	0,0981	R\$ 108,39	R\$ 10,63	
98448	SINAPI	COMPOSICAO	Original	PAREDE DE MADEIRA COMPENSADA PARA CONSTRUÇÃO TEMPORÁRIA EM CHAPA SIMPLES, INTERNA, COM ÁREA LÍQUIDA MENOR QUE 6 M², COM VÃO. AF_03/2024	m²	0,1129	R\$ 123,29	R\$ 13,92	
98445	SINAPI	COMPOSICAO	Original	PAREDE DE MADEIRA COMPENSADA PARA CONSTRUÇÃO TEMPORÁRIA EM CHAPA SIMPLES, EXTERNA, COM ÁREA LÍQUIDA MAIOR OU IGUAL A 6 M², COM VÃO. AF_03/2024	m²	0,1532	R\$ 123,82	R\$ 18,97	
98446	SINAPI	COMPOSICAO	Original	PAREDE DE MADEIRA COMPENSADA PARA CONSTRUÇÃO TEMPORÁRIA EM CHAPA SIMPLES, EXTERNA, COM ÁREA LÍQUIDA MENOR QUE 6 M², COM VÃO. AF_03/2024	m²	0,1129	R\$ 152,57	R\$ 17,23	
101876	SINAPI	COMPOSICAO	Original	QUADRO DE DISTRIBUIÇÃO DE ENERGIA EM PVC, DE EMBUTIR, SEM BARRAMENTO, PARA 6 DISJUNTORES - FORNECIMENTO E INSTALAÇÃO. AF_10/2020	un	0,0166	R\$ 82,26	R\$ 1,37	
101891	SINAPI	COMPOSICAO	Original	DISJUNTOR MONOPOLAR TIPO NEMA, CORRENTE NOMINAL DE 35 ATÉ 50A - FORNECIMENTO E INSTALAÇÃO. AF_10/2020	un	0,0828	R\$ 26,27	R\$ 2,18	
97584	SINAPI	COMPOSICAO	Original	LUMINÁRIA TIPO CALHA, DE SOBREPOR, COM 1 LÂMPADA TUBULAR FLUORESCENTE DE 36 W, COM REATOR DE PARTIDA RÁPIDA - FORNECIMENTO E INSTALAÇÃO. AF_02/2020	un	0,1325	R\$ 121,69	R\$ 16,12	
FP. 612	PRÓPRIA	-	Original	LOCACAO DE CONTAINER 2,30 X 6,00 M, ALT. 2,50 M, PARA ESCRITORIO, COMPLETO, SEM DIVISORIAS INTERNAS E SEM SANITÁRIOS (INCLUSIVE MOBILIZAÇÃO E DESMOBILIZAÇÃO)	mês			R\$ 904,99	Geral
100952	SINAPI	COMPOSICAO	Original	TRANSPORTE COM CAMINHÃO CARROCERIA COM GUINDAUTO (MUNCK), MOMENTO MÁXIMO DE CARGA 11,7 TM, EM VIA URBANA PAVIMENTADA, DMT ATÉ 30KM (UNIDADE: TXKM). AF_07/2020	TXKm	45,2	R\$ 2,91	R\$ 131,56	
10776	SINAPI	INSUMO	Original	LOCACAO DE CONTAINER 2,30 X 6,00 M, ALT. 2,50 M, PARA ESCRITORIO, SEM DIVISORIAS INTERNAS E SEM SANITARIO (NAO INCLUI MOBILIZACAO/DESMOBILIZACAO)	mês	1	R\$ 773,43	R\$ 773,43	
FP. 273	PRÓPRIA	-	Original	LOCACAO DE CONTAINER 2,30 X 4,30 M, ALT. 2,50 M, PARA SANITÁRIO (INCLUSIVE MOBILIZAÇÃO E DESMOBILIZAÇÃO)	mês			R\$ 1.255,62	Geral
100952	SINAPI	COMPOSICAO	Original	TRANSPORTE COM CAMINHÃO CARROCERIA COM GUINDAUTO (MUNCK), MOMENTO MÁXIMO DE CARGA 11,7 TM, EM VIA URBANA PAVIMENTADA, DMT ATÉ 30KM (UNIDADE: TXKM). AF_07/2020	TXKm	45,2	R\$ 2,91	R\$ 131,56	
10777	SINAPI	INSUMO	Original	LOCACAO DE CONTAINER 2,30 X 4,30 M, ALT. 2,50 M, PARA SANITARIO, COM 3 BACIAS, 4 CHUVEIROS, 1 LAVATORIO E 1 MICTORIO (NAO INCLUI MOBILIZACAO/DESMOBILIZACAO)	mês	1	R\$ 1.124,06	R\$ 1.124,06	
93572	SINAPI	-	Original	ENCARREGADO GERAL DE OBRAS COM ENCARGOS COMPLEMENTARES	mês			R\$ 11.320,27	Livro SINAPI: Cálculos e Parâmetros
95422	SINAPI	COMPOSICAO	Original	CURSO DE CAPACITAÇÃO PARA ENCARREGADO GERAL DE OBRAS (ENCARGOS COMPLEMENTARES) - MENSALISTA	mês	1	R\$ 193,78	R\$ 193,78	
40818	SINAPI	INSUMO	Original	ENCARREGADO GERAL DE OBRAS (MENSALISTA)	mês	1	R\$ 10.612,21	R\$ 10.612,21	
43499	SINAPI	INSUMO	Original	EPI - FAMILIA ENCARREGADO GERAL - MENSALISTA (ENCARGOS COMPLEMENTARES - COLETADO CAIXA)	mês	1	R\$ 236,16	R\$ 236,16	
40863	SINAPI	INSUMO	Original	EXAMES - MENSALISTA (COLETADO CAIXA - ENCARGOS COMPLEMENTARES)	mês	1	R\$ 252,08	R\$ 252,08	
43475	SINAPI	INSUMO	Original	FERRAMENTAS - FAMILIA ENCARREGADO GERAL - MENSALISTA (ENCARGOS COMPLEMENTARES - COLETADO CAIXA)	mês	1	R\$ 18,73	R\$ 18,73	
40864	SINAPI	INSUMO	Original	SEGURO - MENSALISTA (COLETADO CAIXA - ENCARGOS COMPLEMENTARES)	mês	1	R\$ 7,31	R\$ 7,31	
93565	SINAPI	-	Original	ENGENHEIRO CIVIL DE OBRA JUNIOR COM ENCARGOS COMPLEMENTARES	mês			R\$ 21.037,39	Livro SINAPI: Cálculos e Parâmetros
95415	SINAPI	COMPOSICAO	Original	CURSO DE CAPACITAÇÃO PARA ENGENHEIRO CIVIL DE OBRA JUNIOR (ENCARGOS COMPLEMENTARES) - MENSALISTA	mês	1	R\$ 258,99	R\$ 258,99	
40811	SINAPI	INSUMO	Original	ENGENHEIRO CIVIL DE OBRA JUNIOR (MENSALISTA)	mês	1	R\$ 20.376,49	R\$ 20.376,49	

MINAS DO LEÃO - EMEF FRANCISCO ANTÔNIO LUIZ - ORÇAMENTO ANALÍTICO

43498	SINAPI	INSUMO	Original	EPI - FAMILIA ENGENHEIRO CIVIL - MENSALISTA (ENCARGOS COMPLEMENTARES - COLETADO CAIXA)	mês	1	R\$	140,23	R\$	140,23	
40863	SINAPI	INSUMO	Original	EXAMES - MENSALISTA (COLETADO CAIXA - ENCARGOS COMPLEMENTARES)	mês	1	R\$	252,08	R\$	252,08	
43474	SINAPI	INSUMO	Original	FERRAMENTAS - FAMILIA ENGENHEIRO CIVIL - MENSALISTA (ENCARGOS COMPLEMENTARES - COLETADO CAIXA)	mês	1	R\$	2,29	R\$	2,29	
40864	SINAPI	INSUMO	Original	SEGURO - MENSALISTA (COLETADO CAIXA - ENCARGOS COMPLEMENTARES)	mês	1	R\$	7,31	R\$	7,31	
FP. 690	PRÓPRIA	-	Original	ESCAVADEIRA HIDRÁULICA SOBRE ESTEIRAS, CAÇAMBA 1,20 M3, PESO OPERACIONAL 21 T, POTÊNCIA BRUTA 155 HP	h				R\$	379,92	Geral
88908	SINAPI	COMPOSICAO	Original	ESCAVADEIRA HIDRÁULICA SOBRE ESTEIRAS, CAÇAMBA 1,20 M3, PESO OPERACIONAL 21 T, POTÊNCIA BRUTA 155 HP - CHI DIURNO. AF_06/2014	CHI	1	R\$	109,32	R\$	109,32	
88907	SINAPI	COMPOSICAO	Original	ESCAVADEIRA HIDRÁULICA SOBRE ESTEIRAS, CAÇAMBA 1,20 M3, PESO OPERACIONAL 21 T, POTÊNCIA BRUTA 155 HP - CHP DIURNO. AF_06/2014	CHP	1	R\$	270,60	R\$	270,60	
93589	SINAPI	-	Original	TRANSPORTE COM CAMINHÃO BASCULANTE DE 10 M³, EM VIA URBANA EM REVESTIMENTO PRIMÁRIO (UNIDADE: M3XKM). AF_07/2020	m³XKm				R\$	2,76	Transporte, Carga e Descarga de Materiais
91387	SINAPI	COMPOSICAO	Original	CAMINHÃO BASCULANTE 10 M3, TRUCADO CABINE SIMPLES, PESO BRUTO TOTAL 23.000 KG, CARGA ÚTIL MÁXIMA 15.935 KG, DISTÂNCIA ENTRE EIXOS 4,80 M, POTÊNCIA 230 CV INCLUSIVE CAÇAMBA METÁLICA - CHI DIURNO. AF_06/2014	CHI	0,0039	R\$	75,87	R\$	0,30	
91386	SINAPI	COMPOSICAO	Original	CAMINHÃO BASCULANTE 10 M3, TRUCADO CABINE SIMPLES, PESO BRUTO TOTAL 23.000 KG, CARGA ÚTIL MÁXIMA 15.935 KG, DISTÂNCIA ENTRE EIXOS 4,80 M, POTÊNCIA 230 CV INCLUSIVE CAÇAMBA METÁLICA - CHP DIURNO. AF_06/2014	CHP	0,009	R\$	273,63	R\$	2,46	
96521	SINAPI	-	Original	ESCAVAÇÃO MECANIZADA PARA BLOCO DE COROAMENTO OU SAPATA COM RETROESCAVADEIRA (INCLUINDO ESCAVAÇÃO PARA COLOCAÇÃO DE FÔRMAS). AF_01/2024	m³				R\$	42,70	Fundações Rasas (Blocos, Sapatas, Vigas Baldrame)
88309	SINAPI	COMPOSICAO	Original	PEDREIRO COM ENCARGOS COMPLEMENTARES	h	0,105	R\$	27,07	R\$	2,84	
5679	SINAPI	COMPOSICAO	Original	RETROESCAVADEIRA SOBRE RODAS COM CARREGADEIRA, TRAÇÃO 4X4, POTÊNCIA LÍQ. 88 HP, CAÇAMBA CARREG. CAP. MÍN. 1 M3, CAÇAMBA RETRO CAP. 0,26 M3, PESO OPERACIONAL MÍN. 6.674 KG, PROFUNDIDADE ESCAVAÇÃO MÁX. 4,37 M - CHI DIURNO. AF_06/2014	CHI	0,096	R\$	69,91	R\$	6,71	
5678	SINAPI	COMPOSICAO	Original	RETROESCAVADEIRA SOBRE RODAS COM CARREGADEIRA, TRAÇÃO 4X4, POTÊNCIA LÍQ. 88 HP, CAÇAMBA CARREG. CAP. MÍN. 1 M3, CAÇAMBA RETRO CAP. 0,26 M3, PESO OPERACIONAL MÍN. 6.674 KG, PROFUNDIDADE ESCAVAÇÃO MÁX. 4,37 M - CHP DIURNO. AF_06/2014	CHP	0,192	R\$	153,29	R\$	29,43	
88316	SINAPI	COMPOSICAO	Original	SERVENTE COM ENCARGOS COMPLEMENTARES	h	0,166	R\$	22,41	R\$	3,72	
96535	SINAPI	-	Original	FABRICAÇÃO, MONTAGEM E DESMONTAGEM DE FÔRMA PARA SAPATA, EM MADEIRA SERRADA, E=25 MM, 4 UTILIZAÇÕES. AF_01/2024	m²				R\$	128,01	Fundações Rasas (Blocos, Sapatas, Vigas Baldrame)
88239	SINAPI	COMPOSICAO	Original	AJUDANTE DE CARPINTEIRO COM ENCARGOS COMPLEMENTARES	h	1,081	R\$	23,53	R\$	25,43	
88262	SINAPI	COMPOSICAO	Original	CARPINTEIRO DE FORMAS COM ENCARGOS COMPLEMENTARES	h	2,392	R\$	26,70	R\$	63,85	
91693	SINAPI	COMPOSICAO	Original	SERRA CIRCULAR DE BANCADA COM MOTOR ELÉTRICO POTÊNCIA DE 5HP, COM COIFA PARA DISCO 10" - CHI DIURNO. AF_08/2015	CHI	0,282	R\$	39,82	R\$	11,23	
91692	SINAPI	COMPOSICAO	Original	SERRA CIRCULAR DE BANCADA COM MOTOR ELÉTRICO POTÊNCIA DE 5HP, COM COIFA PARA DISCO 10" - CHP DIURNO. AF_08/2015	CHP	0,07	R\$	41,07	R\$	2,88	
2692	SINAPI	INSUMO	Original	DESMOLDANTE PROTETOR PARA FORMAS DE MADEIRA, DE BASE OLEOSA EMULSIONADA EM AGUA	l	0,0167	R\$	7,25	R\$	0,12	
5074	SINAPI	INSUMO	Original	PRÉGO DE AÇO POLIDO COM CABECA 15 X 18 (1 1/2 X 13)	kg	0,005	R\$	15,95	R\$	0,08	
5073	SINAPI	INSUMO	Original	PRÉGO DE AÇO POLIDO COM CABECA 17 X 24 (2 1/4 X 11)	kg	0,038	R\$	14,51	R\$	0,55	
40304	SINAPI	INSUMO	Original	PRÉGO DE AÇO POLIDO COM CABECA DUPLA 17 X 27 (2 1/2 X 11)	kg	0,047	R\$	17,58	R\$	0,83	
4517	SINAPI	INSUMO	Original	SARRAFO *2,5 X 7,5* CM EM PINUS, MISTA OU EQUIVALENTE DA REGIAO - BRUTA	m	3,609	R\$	2,44	R\$	8,81	
6212	SINAPI	INSUMO	Original	TABUA *2,5 X 30 CM EM PINUS, MISTA OU EQUIVALENTE DA REGIAO - BRUTA	m	1,227	R\$	11,60	R\$	14,23	

MINAS DO LEÃO - EMEF FRANCISCO ANTÔNIO LUIZ - ORÇAMENTO ANALÍTICO

104918	SINAPI	-	Original	ARMAÇÃO DE SAPATA ISOLADA, VIGA BALDRAME E SAPATA CORRIDA UTILIZANDO AÇO CA-50 DE 8 MM - MONTAGEM. AF_01/2024	kg			R\$	14,21	Fundações Rasas (Blocos, Sapatas, Vigas Baldrame)
88238	SINAPI	COMPOSICAO	Original	AJUDANTE DE ARMADOR COM ENCARGOS COMPLEMENTARES	h	0,039	R\$	23,60	R\$	0,92
88245	SINAPI	COMPOSICAO	Original	ARMADOR COM ENCARGOS COMPLEMENTARES	h	0,102	R\$	26,84	R\$	2,74
92802	SINAPI	COMPOSICAO	Original	CORTE E DOBRA DE AÇO CA-50, DIÂMETRO DE 8,0 MM. AF_06/2022	kg	1	R\$	9,99	R\$	9,99
43132	SINAPI	INSUMO	Original	ARAME RECOZIDO 16 BWG, D = 1,65 MM (0,016 KG/M) OU 18 BWG, D = 1,25 MM (0,01 KG/M)	kg	0,025	R\$	19,44	R\$	0,49
39017	SINAPI	INSUMO	Original	ESPACADOR / DISTANCIADOR CIRCULAR COM ENTRADA LATERAL, EM PLASTICO, PARA VERGALHAO *4,2 A 12,5* MM, COBRIMENTO 20 MM	un	0,503	R\$	0,16	R\$	0,08
104919	SINAPI	-	Original	ARMAÇÃO DE SAPATA ISOLADA, VIGA BALDRAME E SAPATA CORRIDA UTILIZANDO AÇO CA-50 DE 10 MM - MONTAGEM. AF_01/2024	kg			R\$	12,67	Fundações Rasas (Blocos, Sapatas, Vigas Baldrame)
88238	SINAPI	COMPOSICAO	Original	AJUDANTE DE ARMADOR COM ENCARGOS COMPLEMENTARES	h	0,031	R\$	23,60	R\$	0,73
88245	SINAPI	COMPOSICAO	Original	ARMADOR COM ENCARGOS COMPLEMENTARES	h	0,081	R\$	26,84	R\$	2,17
92803	SINAPI	COMPOSICAO	Original	CORTE E DOBRA DE AÇO CA-50, DIÂMETRO DE 10,0 MM. AF_06/2022	kg	1	R\$	9,22	R\$	9,22
43132	SINAPI	INSUMO	Original	ARAME RECOZIDO 16 BWG, D = 1,65 MM (0,016 KG/M) OU 18 BWG, D = 1,25 MM (0,01 KG/M)	kg	0,025	R\$	19,44	R\$	0,49
39017	SINAPI	INSUMO	Original	ESPACADOR / DISTANCIADOR CIRCULAR COM ENTRADA LATERAL, EM PLASTICO, PARA VERGALHAO *4,2 A 12,5* MM, COBRIMENTO 20 MM	un	0,399	R\$	0,16	R\$	0,06
104920	SINAPI	-	Original	ARMAÇÃO DE BLOCO, SAPATA ISOLADA, VIGA BALDRAME E SAPATA CORRIDA UTILIZANDO AÇO CA-50 DE 12,5 MM - MONTAGEM. AF_01/2024	kg			R\$	10,74	Fundações Rasas (Blocos, Sapatas, Vigas Baldrame)
88238	SINAPI	COMPOSICAO	Original	AJUDANTE DE ARMADOR COM ENCARGOS COMPLEMENTARES	h	0,025	R\$	23,60	R\$	0,59
88245	SINAPI	COMPOSICAO	Original	ARMADOR COM ENCARGOS COMPLEMENTARES	h	0,064	R\$	26,84	R\$	1,72
92804	SINAPI	COMPOSICAO	Original	CORTE E DOBRA DE AÇO CA-50, DIÂMETRO DE 12,5 MM. AF_06/2022	kg	1	R\$	7,90	R\$	7,90
43132	SINAPI	INSUMO	Original	ARAME RECOZIDO 16 BWG, D = 1,65 MM (0,016 KG/M) OU 18 BWG, D = 1,25 MM (0,01 KG/M)	kg	0,025	R\$	19,44	R\$	0,49
39017	SINAPI	INSUMO	Original	ESPACADOR / DISTANCIADOR CIRCULAR COM ENTRADA LATERAL, EM PLASTICO, PARA VERGALHAO *4,2 A 12,5* MM, COBRIMENTO 20 MM	un	0,317	R\$	0,16	R\$	0,05
104916	SINAPI	-	Original	ARMAÇÃO DE SAPATA ISOLADA, VIGA BALDRAME E SAPATA CORRIDA UTILIZANDO AÇO CA-60 DE 5 MM - MONTAGEM. AF_01/2024	kg			R\$	16,52	Fundações Rasas (Blocos, Sapatas, Vigas Baldrame)
88238	SINAPI	COMPOSICAO	Original	AJUDANTE DE ARMADOR COM ENCARGOS COMPLEMENTARES	h	0,064	R\$	23,60	R\$	1,51
88245	SINAPI	COMPOSICAO	Original	ARMADOR COM ENCARGOS COMPLEMENTARES	h	0,166	R\$	26,84	R\$	4,45
92800	SINAPI	COMPOSICAO	Original	CORTE E DOBRA DE AÇO CA-60, DIÂMETRO DE 5,0 MM. AF_06/2022	kg	1	R\$	9,94	R\$	9,94
43132	SINAPI	INSUMO	Original	ARAME RECOZIDO 16 BWG, D = 1,65 MM (0,016 KG/M) OU 18 BWG, D = 1,25 MM (0,01 KG/M)	kg	0,025	R\$	19,44	R\$	0,49
39017	SINAPI	INSUMO	Original	ESPACADOR / DISTANCIADOR CIRCULAR COM ENTRADA LATERAL, EM PLASTICO, PARA VERGALHAO *4,2 A 12,5* MM, COBRIMENTO 20 MM	un	0,819	R\$	0,16	R\$	0,13
FERCON P.004	PRÓPRIA	-	Original	CONCRETAGEM DE SAPATAS, FCK 35 MPA, COM USO DE BOMBA - LANÇAMENTO, ADENSAMENTO E ACABAMENTO.	m³			R\$	720,89	Geral
88309	SINAPI	COMPOSICAO	Original	PEDREIRO COM ENCARGOS COMPLEMENTARES	h	0,493	R\$	27,07	R\$	13,34
88316	SINAPI	COMPOSICAO	Original	SERVENTE COM ENCARGOS COMPLEMENTARES	h	0,74	R\$	22,41	R\$	16,58
90586	SINAPI	COMPOSICAO	Original	VIBRADOR DE IMERSÃO, DIÂMETRO DE PONTEIRA 45MM, MOTOR ELÉTRICO TRIFÁSICO POTÊNCIA DE 2 CV - CHP DIURNO. AF_06/2015	CHP	0,12	R\$	1,20	R\$	0,14
90587	SINAPI	COMPOSICAO	Original	VIBRADOR DE IMERSÃO, DIÂMETRO DE PONTEIRA 45MM, MOTOR ELÉTRICO TRIFÁSICO POTÊNCIA DE 2 CV - CHI DIURNO. AF_06/2015	CHI	0,126	R\$	0,46	R\$	0,06
11145	SINAPI	INSUMO	Original	CONCRETO USINADO BOMBEAVEL, CLASSE DE RESISTENCIA C35, BRITA 0 E 1, SLUMP = 100 +/- 20 MM, COM BOMBEAMENTO (DISPONIBILIZACAO DE BOMBA), SEM O LANCAMENTO (NBR 8953)	m³	1,15	R\$	600,66	R\$	690,76
93382	SINAPI	-	Original	REATERRO MANUAL DE VALAS, COM COMPACTADOR DE SOLOS DE PERCUSSÃO. AF_08/2023	m³			R\$	28,87	Aterro e Reaterro de Valas

MINAS DO LEÃO - EMEF FRANCISCO ANTÔNIO LUIZ - ORÇAMENTO ANALÍTICO

5903	SINAPI	COMPOSICAO	Original	CAMINHÃO PIPA 10.000 L TRUCADO, PESO BRUTO TOTAL 23.000 KG, CARGA ÚTIL MÁXIMA 15.935 KG, DISTÂNCIA ENTRE EIXOS 4,8 M, POTÊNCIA 230 CV, INCLUSIVE TANQUE DE AÇO PARA TRANSPORTE DE ÁGUA - CHI DIURNO. AF_06/2014	CHI	0,0006	R\$	73,98	R\$	0,04	
5901	SINAPI	COMPOSICAO	Original	CAMINHÃO PIPA 10.000 L TRUCADO, PESO BRUTO TOTAL 23.000 KG, CARGA ÚTIL MÁXIMA 15.935 KG, DISTÂNCIA ENTRE EIXOS 4,8 M, POTÊNCIA 230 CV, INCLUSIVE TANQUE DE AÇO PARA TRANSPORTE DE ÁGUA - CHP DIURNO. AF_06/2014	CHP	0,0054	R\$	320,48	R\$	1,73	
91533	SINAPI	COMPOSICAO	Original	COMPACTADOR DE SOLOS DE PERCUSSÃO (SOQUETE) COM MOTOR A GASOLINA 4 TEMPOS, POTÊNCIA 4 CV - CHP DIURNO. AF_08/2015	CHP	0,1962	R\$	48,26	R\$	9,47	
88316	SINAPI	COMPOSICAO	Original	SERVEANTE COM ENCARGOS COMPLEMENTARES	h	0,7866	R\$	22,41	R\$	17,63	
96525	SINAPI	-	Original	ESCAVAÇÃO MECANIZADA PARA VIGA BALDRAME OU SAPATA CORRIDA COM MINI-ESCAVADEIRA (INCLUINDO ESCAVAÇÃO PARA COLOCAÇÃO DE FÓRMAS). AF_01/2024	m³				R\$	57,49	Fundações Rasas (Blocos, Sapatas, Vigas Baldrame)
96246	SINAPI	COMPOSICAO	Original	MINIESCAVADEIRA SOBRE ESTEIRAS, POTENCIA LIQUIDA DE *30* HP, PESO OPERACIONAL DE *3.500* KG - CHI DIURNO. AF_04/2017	CHI	0,164	R\$	71,64	R\$	11,75	
96245	SINAPI	COMPOSICAO	Original	MINIESCAVADEIRA SOBRE ESTEIRAS, POTENCIA LIQUIDA DE *30* HP, PESO OPERACIONAL DE *3.500* KG - CHP DIURNO. AF_04/2017	CHP	0,328	R\$	123,07	R\$	40,37	
88309	SINAPI	COMPOSICAO	Original	PEDREIRO COM ENCARGOS COMPLEMENTARES	h	0,086	R\$	27,07	R\$	2,33	
88316	SINAPI	COMPOSICAO	Original	SERVEANTE COM ENCARGOS COMPLEMENTARES	h	0,136	R\$	22,41	R\$	3,05	
96536	SINAPI	-	Original	FABRICAÇÃO, MONTAGEM E DESMONTAGEM DE FÔRMA PARA VIGA BALDRAME, EM MADEIRA SERRADA, E=25 MM, 4 UTILIZAÇÕES. AF_01/2024	m²				R\$	63,06	Fundações Rasas (Blocos, Sapatas, Vigas Baldrame)
88239	SINAPI	COMPOSICAO	Original	AJUDANTE DE CARPINTEIRO COM ENCARGOS COMPLEMENTARES	h	0,477	R\$	23,53	R\$	11,22	
88262	SINAPI	COMPOSICAO	Original	CARPINTEIRO DE FORMAS COM ENCARGOS COMPLEMENTARES	h	1,088	R\$	26,70	R\$	29,04	
91693	SINAPI	COMPOSICAO	Original	SERRA CIRCULAR DE BANCADA COM MOTOR ELÉTRICO POTÊNCIA DE 5HP, COM COIFA PARA DISCO 10" - CHI DIURNO. AF_08/2015	CHI	0,053	R\$	39,82	R\$	2,11	
91692	SINAPI	COMPOSICAO	Original	SERRA CIRCULAR DE BANCADA COM MOTOR ELÉTRICO POTÊNCIA DE 5HP, COM COIFA PARA DISCO 10" - CHP DIURNO. AF_08/2015	CHP	0,013	R\$	41,07	R\$	0,53	
2692	SINAPI	INSUMO	Original	DESMOLDANTE PROTETOR PARA FORMAS DE MADEIRA, DE BASE OLEOSA EMULSIONADA EM AGUA	l	0,0167	R\$	7,25	R\$	0,12	
4491	SINAPI	INSUMO	Original	PONTALETE *7,5 X 7,5* CM EM PINUS, MISTA OU EQUIVALENTE DA REGIAO - BRUTA	m	0,605	R\$	6,99	R\$	4,23	
5073	SINAPI	INSUMO	Original	PREGO DE ACO POLIDO COM CABECA 17 X 24 (2 1/4 X 11)	kg	0,026	R\$	14,51	R\$	0,38	
40304	SINAPI	INSUMO	Original	PREGO DE ACO POLIDO COM CABECA DUPLA 17 X 27 (2 1/2 X 11)	kg	0,053	R\$	17,58	R\$	0,93	
4517	SINAPI	INSUMO	Original	SARRAFO *2,5 X 7,5* CM EM PINUS, MISTA OU EQUIVALENTE DA REGIAO - BRUTA	m	0,547	R\$	2,44	R\$	1,33	
6212	SINAPI	INSUMO	Original	TABUA *2,5 X 30 CM EM PINUS, MISTA OU EQUIVALENTE DA REGIAO - BRUTA	m	1,134	R\$	11,60	R\$	13,15	
FERCON P.008	PRÓPRIA	-	Original	CONCRETAGEM DE BLOCOS DE COROAMENTO E VIGAS BALDRAMES, FCK 35 MPA, COM USO DE BOMBA -LANÇAMENTO, ADENSAMENTO E ACABAMENTO	m³				R\$	712,92	Geral
88309	SINAPI	COMPOSICAO	Original	PEDREIRO COM ENCARGOS COMPLEMENTARES	h	0,363	R\$	27,07	R\$	9,82	
88316	SINAPI	COMPOSICAO	Original	SERVEANTE COM ENCARGOS COMPLEMENTARES	h	0,544	R\$	22,41	R\$	12,19	
90586	SINAPI	COMPOSICAO	Original	VIBRADOR DE IMERSÃO, DIÂMETRO DE PONTEIRA 45MM, MOTOR ELÉTRICO TRIFÁSICO POTÊNCIA DE 2 CV - CHP DIURNO. AF_06/2015	CHP	0,088	R\$	1,20	R\$	0,11	
90587	SINAPI	COMPOSICAO	Original	VIBRADOR DE IMERSÃO, DIÂMETRO DE PONTEIRA 45MM, MOTOR ELÉTRICO TRIFÁSICO POTÊNCIA DE 2 CV - CHI DIURNO. AF_06/2015	CHI	0,093	R\$	0,46	R\$	0,04	
11145	SINAPI	INSUMO	Original	CONCRETO USINADO BOMBEAVEL, CLASSE DE RESISTENCIA C35, BRITA 0 E 1, SLUMP = 100 +/- 20 MM, COM BOMBEAMENTO (DISPONIBILIZACAO DE BOMBA), SEM O LANÇAMENTO (NBR 8953)	m³	1,15	R\$	600,66	R\$	690,76	
98557	SINAPI	-	Original	IMPERMEABILIZAÇÃO DE SUPERFÍCIE COM EMULSÃO ASFÁLTICA, 2 DEMÃOS. AF_09/2023	m²				R\$	49,09	Impermeabilização, Proteção Mecânica e Tratamento de Junta
88243	SINAPI	COMPOSICAO	Original	AJUDANTE ESPECIALIZADO COM ENCARGOS COMPLEMENTARES	h	0,0969	R\$	23,39	R\$	2,27	

MINAS DO LEÃO - EMEF FRANCISCO ANTÔNIO LUIZ - ORÇAMENTO ANALÍTICO

88270	SINAPI	COMPOSICAO	Original	IMPERMEABILIZADOR COM ENCARGOS COMPLEMENTARES	h	0,4299	R\$	28,50	R\$	12,25	
626	SINAPI	INSUMO	Original	MANTA LIQUIDA DE BASE ASFALTICA MODIFICADA COM A ADICAO DE ELASTOMEROS DILUIDOS EM SOLVENTE ORGANICO, APLICACAO A FRIO (MEMBRANA IMPERMEABILIZANTE ASFALTICA)	kg	1,5	R\$	23,05	R\$	34,58	
96624	SINAPI	-	Original	LASTRO COM MATERIAL GRANULAR (PEDRA BRITADA N.2), APLICADO EM PISOS OU LAJES SOBRE SOLO, ESPESSURA DE *10 CM*. AF_01/2024	m³			R\$	157,76		Lastro
88309	SINAPI	COMPOSICAO	Original	PEDREIRO COM ENCARGOS COMPLEMENTARES	h	1,579	R\$	27,07	R\$	42,74	
91278	SINAPI	COMPOSICAO	Original	PLACA VIBRATÓRIA REVERSÍVEL COM MOTOR 4 TEMPOS A GASOLINA, FORÇA CENTRÍFUGA DE 25 KN (2500 KGF), POTÊNCIA 5,5 CV - CHI DIURNO. AF_08/2015	CHI	0,03	R\$	0,74	R\$	0,02	
91277	SINAPI	COMPOSICAO	Original	PLACA VIBRATÓRIA REVERSÍVEL COM MOTOR 4 TEMPOS A GASOLINA, FORÇA CENTRÍFUGA DE 25 KN (2500 KGF), POTÊNCIA 5,5 CV - CHP DIURNO. AF_08/2015	CHP	0,032	R\$	10,41	R\$	0,33	
88316	SINAPI	COMPOSICAO	Original	SERVEnte COM ENCARGOS COMPLEMENTARES	h	0,634	R\$	22,41	R\$	14,21	
4718	SINAPI	INSUMO	Original	PEDRA BRITADA N. 2 (19 A 38 MM) POSTO PEDREIRA/FORNECEDOR, SEM FRETE	m³	1,19	R\$	84,42	R\$	100,46	
FERCON P.523	PRÓPRIA	-	Original	EXECUÇÃO DE PISO INDUSTRIAL DE CONCRETO ARMADO, COM TELA DE AÇO Q-196, FCK = 20 MPA, ESPESSURA DE 12,0 CM. AF_04/2022	m²			R\$	150,03		Geral
88262	SINAPI	COMPOSICAO	Original	CARPINTEIRO DE FORMAS COM ENCARGOS COMPLEMENTARES	h	0,032006	R\$	26,70	R\$	0,85	
88309	SINAPI	COMPOSICAO	Original	PEDREIRO COM ENCARGOS COMPLEMENTARES	h	0,065199	R\$	27,07	R\$	1,76	
88316	SINAPI	COMPOSICAO	Original	SERVEnte COM ENCARGOS COMPLEMENTARES	h	0,095147	R\$	22,41	R\$	2,13	
95282	SINAPI	COMPOSICAO	Original	DESEMPENADEIRA DE CONCRETO, PESO DE 78 KG, 4 PÁS, MOTOR A GASOLINA, POTÊNCIA 5,5 HP - CHP DIURNO. AF_05/2023	CHP	0,004295	R\$	10,02	R\$	0,04	
97090	SINAPI	COMPOSICAO	Original	ARMAÇÃO PARA EXECUÇÃO DE RADIER, PISO DE CONCRETO OU LAJE SOBRE SOLO, COM USO DE TELA Q-138. AF_09/2021	kg	2,2	R\$	14,43	R\$	31,74	
97113	SINAPI	COMPOSICAO	Original	APLICAÇÃO DE LONA PLÁSTICA PARA EXECUÇÃO DE PAVIMENTOS DE CONCRETO. AF_04/2022	m²	1	R\$	3,36	R\$	3,36	
97115	SINAPI	COMPOSICAO	Original	APLICAÇÃO DE GRAXA EM BARRAS DE TRANSFERÊNCIA PARA EXECUÇÃO DE PAVIMENTO DE CONCRETO. AF_04/2022	kg	0,023373	R\$	59,09	R\$	1,38	
97116	SINAPI	COMPOSICAO	Original	BARRAS DE TRANSFERÊNCIA, AÇO CA-25 DE 16,0 MM, PARA EXECUÇÃO DE PAVIMENTO DE CONCRETO - FORNECIMENTO E INSTALAÇÃO. AF_04/2022	kg	0,526	R\$	22,34	R\$	11,75	
4517	SINAPI	INSUMO	Original	SARRAFO *2,5 X 7,5* CM EM PINUS, MISTA OU EQUIVALENTE DA REGIAO - BRUTA	m	0,051333	R\$	2,44	R\$	0,13	
5069	SINAPI	INSUMO	Original	PREGO DE ACO POLIDO COM CABECA 17 X 27 (2 1/2 X 11)	kg	0,00177	R\$	14,51	R\$	0,03	
34492	SINAPI	INSUMO	Original	CONCRETO USINADO BOMBEAVEL, CLASSE DE RESISTENCIA C20, COM BRITA 0 E 1, SLUMP = 100 +/- 20 MM, EXCLUI SERVICO DE BOMBEAMENTO (NBR 8953)	m³	0,127157	R\$	508,00	R\$	64,60	
42409	SINAPI	INSUMO	Original	AGENTE DE CURA, PROTETOR DA EVAPORACAO DA AGUA DE HIDRATAcao DO CONCRETO	kg	0,4	R\$	12,30	R\$	4,92	
43614	SINAPI	INSUMO	Original	TABUA NAO APARELHADA *2,5 X 15* CM, EM MACARANDUBA/MASSARANDUBA, ANGELIM OU EQUIVALENTE DA REGIAO - BRUTA	m	0,064167	R\$	9,23	R\$	0,59	
7156	SINAPI	INSUMO	Original	TELA DE ACO SOLDADA NERVURADA, CA-60, Q-196, (3,11 KG/M2), DIAMETRO DO FIO = 5,0 MM, LARGURA = 2,45 M, ESPACAMENTO DA MALHA = 10 X 10 CM	m²	1	R\$	26,75	R\$	26,75	
100975	SINAPI	-	Original	CARGA, MANOBRA E DESCARGA DE SOLOS E MATERIAIS GRANULARES EM CAMINHÃO BASCULANTE 14 M³ - CARGA COM PÁ CARREGADEIRA (ÇAÇAMBA DE 1,7 A 2,8 M³ / 128 HP) E DESCARGA LIVRE (UNIDADE: M3). AF_07/2020	m³			R\$	9,31		Transporte, Carga e Descarga de Materiais
89877	SINAPI	COMPOSICAO	Original	CAMINHÃO BASCULANTE 14 M3, COM CAVALO MECÂNICO DE CAPACIDADE MÁXIMA DE TRACÇÃO COMBINADO DE 36000 KG, POTÊNCIA 286 CV, INCLUSIVE SEMIREBOQUE COM CAÇAMBA METÁLICA - CHI DIURNO. AF_12/2014	CHI	0,011	R\$	95,15	R\$	1,05	
89876	SINAPI	COMPOSICAO	Original	CAMINHÃO BASCULANTE 14 M3, COM CAVALO MECÂNICO DE CAPACIDADE MÁXIMA DE TRACÇÃO COMBINADO DE 36000 KG, POTÊNCIA 286 CV, INCLUSIVE SEMIREBOQUE COM CAÇAMBA METÁLICA - CHP DIURNO. AF_12/2014	CHP	0,0169	R\$	348,41	R\$	5,89	
5942	SINAPI	COMPOSICAO	Original	PÁ CARREGADEIRA SOBRE RODAS, POTÊNCIA LÍQUIDA 128 HP, CAPACIDADE DA CAÇAMBA 1,7 A 2,8 M3, PESO OPERACIONAL 11632 KG - CHI DIURNO. AF_06/2014	CHI	0,0085	R\$	86,61	R\$	0,74	

MINAS DO LEÃO - EMEF FRANCISCO ANTÔNIO LUIZ - ORÇAMENTO ANALÍTICO

5940	SINAPI	COMPOSICAO	Original	PÁ CARREGADEIRA SOBRE RODAS, POTÊNCIA LÍQUIDA 128 HP, CAPACIDADE DA CAÇAMBA 1,7 A 2,8 M3, PESO OPERACIONAL 11632 KG - CHP DIURNO. AF_06/2014	CHP	0,0083	R\$	197,37	R\$	1,64	
93592	SINAPI	-	Original	TRANSPORTE COM CAMINHÃO BASCULANTE DE 14 M³, EM VIA URBANA EM REVESTIMENTO PRIMÁRIO (UNIDADE: M3XKM). AF_07/2020	m³XKm				R\$	2,53	Transporte, Carga e Descarga de Materiais
89877	SINAPI	COMPOSICAO	Original	CAMINHÃO BASCULANTE 14 M3, COM CAVALO MECÂNICO DE CAPACIDADE MÁXIMA DE TRACÇÃO COMBINADO DE 36000 KG, POTÊNCIA 286 CV, INCLUSIVE SEMIREBOQUE COM CAÇAMBA METÁLICA - CHI DIURNO. AF_12/2014	CHI	0,0028	R\$	95,15	R\$	0,27	
89876	SINAPI	COMPOSICAO	Original	CAMINHÃO BASCULANTE 14 M3, COM CAVALO MECÂNICO DE CAPACIDADE MÁXIMA DE TRACÇÃO COMBINADO DE 36000 KG, POTÊNCIA 286 CV, INCLUSIVE SEMIREBOQUE COM CAÇAMBA METÁLICA - CHP DIURNO. AF_12/2014	CHP	0,0065	R\$	348,41	R\$	2,26	
FP. 556	PRÓPRIA	-	Original	CONTROLE DE ACESSO - AMBIENTE COMPOSTO POR 01 MÓDULO, DE 6,0 M X 2,4 M (14,4 M² DE ÁREA INTERNA). PÉ DIREITO INTERNO DE 3,0 M. POSSUIRÁ 02 GRADIS DE 2,3 M X 2,0 M COM PORTÃO DE ABRIR DUAS FOLHAS, EM GRADIL COM FECHADURA POR BARRA ANTI PÂNICO MEDINDO 1,80 M X 2,1 M; 04 PONTOS DE ILUMINAÇÃO LED; 01 INTERRUPTOR; 02 TOMADAS SIMPLES DE USO GERAL EM MÉDIA ALTURA; 02 PONTOS PARA LUMINÁRIA DE EMERGÊNCIA. A COBERTURA SERÁ EM UMA ÁGUA, COM PLATIBANDAS METÁLICAS DE 1,2 M DE ALTURA EM TODO O PERÍMETRO; CALHAS E DESCIDAS. TERÁ PISO REVESTIDO COM CERÂMICA PARA ALTO TRÁFEGO; PAREDES COM PINTURA ACRÍLICA BRANCA. INCLUÍDO FRETE; MONTAGEM; 01 PLACA "SAÍDA" E 01 LUMINÁRIA DE EMERGÊNCIA TIPO 30 LEDS.	un				R\$	76.218,26	Geral
FERCON PI.568	PRÓPRIA	INSUMO	Original	CONTROLE DE ACESSO - AMBIENTE COMPOSTO POR 01 MÓDULO, DE 6,0 M X 2,4 M (14,4 M² DE ÁREA INTERNA). PÉ DIREITO INTERNO DE 3,0 M. POSSUIRÁ 02 GRADIS DE 2,3 M X 2,0 M COM PORTÃO DE ABRIR DUAS FOLHAS, EM GRADIL COM FECHADURA POR BARRA ANTI PÂNICO MEDINDO 1,80 M X 2,1 M; 04 PONTOS DE ILUMINAÇÃO LED; 01 INTERRUPTOR; 02 TOMADAS SIMPLES DE USO GERAL EM MÉDIA ALTURA; 02 PONTOS PARA LUMINÁRIA DE EMERGÊNCIA. A COBERTURA SERÁ EM UMA ÁGUA, COM PLATIBANDAS METÁLICAS DE 1,2 M DE ALTURA EM TODO O PERÍMETRO; CALHAS E DESCIDAS. TERÁ PISO REVESTIDO COM CERÂMICA PARA ALTO TRÁFEGO; PAREDES COM PINTURA ACRÍLICA BRANCA. INCLUÍDO FRETE; MONTAGEM; 01 PLACA "SAÍDA" E 01 LUMINÁRIA DE EMERGÊNCIA TIPO 30 LEDS.	un	1	R\$	76.218,26	R\$	76.218,26	
FP. 557	PRÓPRIA	-	Original	SECRETARIA - AMBIENTE COMPOSTO POR 01 MÓDULO, DE 6,0 M X 2,4 M (14,4 M² DE ÁREA INTERNA). PÉ DIREITO INTERNO DE 3,0 M. POSSUIRÁ 01 PORTA DE ACESSO EXTERNO DE ALUMÍNIO DE 90,0 CM X 210,0 CM; 01 JANELA DE CORRER 4 FOLHAS, 2 FIXAS, EM ALUMÍNIO BRANCO, VIDRO 6MM, DIMENSÃO DE 220,0 CM X 100,0 CM, COM GRADE; 01 JANELA PARA ATENDIMENTO TIPO GUILHOTINA, COM SUPERIOR FIXO, EM ALUMÍNIO BRANCO E VIDRO 6MM, DIMENSÃO DE 120,0 CM X 120,0 CM; 01 JANELA DE CORRER, DUAS FOLHAS, UMA FIXA, EM ALUMÍNIO BRANCO E VIDRO 6MM, DIMENSÃO DE 80 CM X100 CM; 04 PONTOS DE ILUMINAÇÃO LED; 01 INTERRUPTOR; 02 TOMADAS DUPLAS DE USO GERAL BAIXAS; 01 TOMADA SIMPLES MÉDIA; 01 TOMADA SIMPLES ALTA; 01 PONTOS PARA CONDICIONADOR DE AR; 01 PONTO PARA LUMINÁRIA DE EMERGÊNCIA; 01 QUADRO DE DISTRIBUIÇÃO COM DISJUNTORES; 01 PONTO DE REDE DE DADOS E RACK CENTRAL COM SWITCH E PATH PANEL. PISO REVESTIDO COM MANTA VINÍLICA PARA ALTO TRÁFEGO; PAREDES COM PINTURA ACRÍLICA BRANCA; TETO EM COR BRANCA. A COBERTURA SERÁ EM UMA ÁGUA, COM PLATIBANDAS METÁLICAS DE 1,2 M DE ALTURA EM TODO O PERÍMETRO; CALHAS E DESCIDAS. INCLUÍDO FRETE; MONTAGEM; 01 CONDICIONADORES DE AR SPLIT INVERTER DE 12.000 BTU; 01 CORTINA EM TECIDO PANTEX; 01 PLACA "SAÍDA"; 01 LUMINÁRIA DE EMERGÊNCIA TIPO 30 LEDS.	un				R\$	86.228,70	Geral

MINAS DO LEÃO - EMEF FRANCISCO ANTÔNIO LUIZ - ORÇAMENTO ANALÍTICO

FERCON PI.569	PRÓPRIA	INSUMO	Original	SECRETARIA - AMBIENTE COMPOSTO POR 01 MÓDULO, DE 6,0 M X 2,4 M (14,4 M² DE ÁREA INTERNA). PÉ DIREITO INTERNO DE 3,0 M. POSSUIRÁ 01 PORTA DE ACESSO EXTERNO DE ALUMÍNIO DE 90,0 CM X 210,0 CM; 01 JANELA DE CORRER 4 FOLHAS, 2 FIXAS, EM ALUMÍNIO BRANCO, VIDRO 6MM, DIMENSÃO DE 220,0 CM X 100,0 CM, COM GRADE; 01 JANELA PARA ATENDIMENTO TIPO GUILHOTINA, COM SUPERIOR FIXO, EM ALUMÍNIO BRANCO E VIDRO 6MM, DIMENSÃO DE 120,0 CM X 120,0 CM; 01 JANELA DE CORRER, DUAS FOLHAS, UMA FIXA, EM ALUMÍNIO BRANCO E VIDRO 6MM, DIMENSÃO DE 80 CM X100 CM; 04 PONTOS DE ILUMINAÇÃO LED; 01 INTERRUPTOR; 02 TOMADAS DUPLAS DE USO GERAL BAIXAS; 01 TOMADA SIMPLES MÉDIA; 01 TOMADA SIMPLES ALTA; 01 PONTOS PARA CONDICIONADOR DE AR; 01 PONTO PARA LUMINÁRIA DE EMERGÊNCIA; 01 QUADRO DE DISTRIBUIÇÃO COM DISJUNTORES; 01 PONTO DE REDE DE DADOS EM RACK CENTRAL COM SWITCH E PATH PANEL. PISO REVESTIDO COM MANTA VINÍLICA PARA ALTO TRÁFEGO; PAREDES COM PINTURA ACRÍLICA BRANCA; TETO EM COR BRANCA. A COBERTURA SERÁ EM UMA ÁGUA, COM PLATIBANDAS METÁLICAS DE 1,2 M DE ALTURA EM TODO O PERÍMETRO; CALHAS E DESCIDAS. INCLUÍDO FRETE; MONTAGEM; 01 CONDICIONADORES DE AR SPLIT INVERTER DE 12.000 BTU; 01 CORTINA EM TECIDO PANTEX; 01 PLACA "SAÍDA"; 01 LUMINÁRIA DE EMERGÊNCIA TIPO 30 LEDS.	un	1	R\$ 86.228,70	R\$ 86.228,70	
FP. 558	PRÓPRIA	-	Original	DIRETORIA/ SALA DE AEE - 02 AMBIENTES COMPOSTOS PELA DIVISÃO DE 01 MÓDULO, DE 6,0 M X 2,4 M (14,4 M² DE ÁREA INTERNA). PÉ DIREITO INTERNO DE 3,0 M. POSSUIRÁ 02 PORTAS DE ACESSO EXTERNO DE ALUMÍNIO DE 90,0 CM X 210,0 CM; 01 JANELA DE CORRER 4 FOLHAS, 2 FIXAS, EM ALUMÍNIO BRANCO, VIDRO 6MM, DIMENSÃO DE 220,0 CM X 100,0 CM, COM GRADE; 01 JANELA DE CORRER, DUAS FOLHAS, UMA FIXA, EM ALUMÍNIO BRANCO E VIDRO 6MM, DIMENSÃO DE 80 CM X100 CM; 04 PONTOS DE ILUMINAÇÃO LED; 02 INTERRUPTORES; 04 TOMADAS DUPLAS DE USO GERAL BAIXAS; 02 PONTOS PARA CONDICIONADOR DE AR; 02 PONTOS DE REDE DE DADOS; PISO REVESTIDO COM MANTA VINÍLICA PARA ALTO TRÁFEGO; PAREDES COM PINTURA ACRÍLICA BRANCA; TETO EM COR BRANCA. A COBERTURA SERÁ EM UMA ÁGUA, COM PLATIBANDAS METÁLICAS DE 1,2 M DE ALTURA EM TODO O PERÍMETRO; CALHAS E DESCIDAS. INCLUÍDOS FRETE; MONTAGEM; 02 CONDICIONADORES DE AR SPLIT INVERTER DE 9.000 BTU; 02 CORTINAS EM TECIDO PANTEX; 02 PLACAS "SAÍDA" E 02 LUMINÁRIAS DE EMERGÊNCIA TIPO 30 LEDS.	un			R\$ 94.465,22	Geral
FERCON PI.570	PRÓPRIA	INSUMO	Original	DIRETORIA/ SALA DE AEE - 02 AMBIENTES COMPOSTOS PELA DIVISÃO DE 01 MÓDULO, DE 6,0 M X 2,4 M (14,4 M² DE ÁREA INTERNA). PÉ DIREITO INTERNO DE 3,0 M. POSSUIRÁ 02 PORTAS DE ACESSO EXTERNO DE ALUMÍNIO DE 90,0 CM X 210,0 CM; 01 JANELA DE CORRER 4 FOLHAS, 2 FIXAS, EM ALUMÍNIO BRANCO, VIDRO 6MM, DIMENSÃO DE 220,0 CM X 100,0 CM, COM GRADE; 01 JANELA DE CORRER, DUAS FOLHAS, UMA FIXA, EM ALUMÍNIO BRANCO E VIDRO 6MM, DIMENSÃO DE 80 CM X100 CM; 04 PONTOS DE ILUMINAÇÃO LED; 02 INTERRUPTORES; 04 TOMADAS DUPLAS DE USO GERAL BAIXAS; 02 PONTOS PARA CONDICIONADOR DE AR; 02 PONTOS DE REDE DE DADOS; PISO REVESTIDO COM MANTA VINÍLICA PARA ALTO TRÁFEGO; PAREDES COM PINTURA ACRÍLICA BRANCA; TETO EM COR BRANCA. A COBERTURA SERÁ EM UMA ÁGUA, COM PLATIBANDAS METÁLICAS DE 1,2 M DE ALTURA EM TODO O PERÍMETRO; CALHAS E DESCIDAS. INCLUÍDOS FRETE; MONTAGEM; 02 CONDICIONADORES DE AR SPLIT INVERTER DE 9.000 BTU; 02 CORTINAS EM TECIDO PANTEX; 02 PLACAS "SAÍDA" E 02 LUMINÁRIAS DE EMERGÊNCIA TIPO 30 LEDS.	un	1	R\$ 94.465,22	R\$ 94.465,22	

MINAS DO LEÃO - EMEF FRANCISCO ANTÔNIO LUIZ - ORÇAMENTO ANALÍTICO

FP. 559	PRÓPRIA	-	Original	SALA DOS PROFESSORES - AMBIENTE COMPOSTO POR 01 MÓDULOS, DE 6,0 M X 2,4 M (14,4 M² DE ÁREA INTERNA). PÉ DIREITO INTERNO DE 3,0 M. POSSUIRÁ 01 PORTA DE ACESSO EXTERNO DE ALUMÍNIO DE 90,0 CM X 210,0 CM; 01 JANELA DE CORRER 4 FOLHAS, 2 FIXAS, EM ALUMÍNIO BRANCO, VIDRO 6MM, DIMENSÃO DE 220,0 CM X 100,0 CM, COM GRADE; 03 PONTOS DE ILUMINAÇÃO LED; 01 INTERRUPTOR; 05 TOMADAS DUPLAS DE USO GERAL EM MÉDIA ALTURA; 01 PONTO PARA CONDICIONADOR DE AR; 01 TOMADA SIMPLES ALTA; 05 PONTOS DE REDE DE DADOS. A COBERTURA SERÁ EM UMA ÁGUA, COM PLATIBANDAS METÁLICAS DE 1,2 M DE ALTURA EM TODO O PERÍMETRO; CALHAS E DESCIDAS. TERÁ PISO REVESTIDO COM MANTA VINÍLICA PARA ALTO TRÁFEGO; PAREDES COM PINTURA ACRÍLICA BRANCA; TETO EM COM BRANCA. INCLUÍDOS FRETE; MONTAGEM; 01 CONDICIONADOR DE AR SPLIT INVERTER DE 12.000 BTU; 01 CORTINA EM TECIDO PANTEX; 01 PLACAS "SAÍDA"; 01 LUMINÁRIAS DE EMERGÊNCIA TIPO 30 LEDS.	un			R\$ 81.307,83	Geral
FERCON PI.571	PRÓPRIA	INSUMO	Original	SALA DOS PROFESSORES - AMBIENTE COMPOSTO POR 01 MÓDULOS, DE 6,0 M X 2,4 M (14,4 M² DE ÁREA INTERNA). PÉ DIREITO INTERNO DE 3,0 M. POSSUIRÁ 01 PORTA DE ACESSO EXTERNO DE ALUMÍNIO DE 90,0 CM X 210,0 CM; 01 JANELA DE CORRER 4 FOLHAS, 2 FIXAS, EM ALUMÍNIO BRANCO, VIDRO 6MM, DIMENSÃO DE 220,0 CM X 100,0 CM, COM GRADE; 03 PONTOS DE ILUMINAÇÃO LED; 01 INTERRUPTOR; 05 TOMADAS DUPLAS DE USO GERAL EM MÉDIA ALTURA; 01 PONTO PARA CONDICIONADOR DE AR; 01 TOMADA SIMPLES ALTA; 05 PONTOS DE REDE DE DADOS. A COBERTURA SERÁ EM UMA ÁGUA, COM PLATIBANDAS METÁLICAS DE 1,2 M DE ALTURA EM TODO O PERÍMETRO; CALHAS E DESCIDAS. TERÁ PISO REVESTIDO COM MANTA VINÍLICA PARA ALTO TRÁFEGO; PAREDES COM PINTURA ACRÍLICA BRANCA; TETO EM COM BRANCA. INCLUÍDOS FRETE; MONTAGEM; 01 CONDICIONADOR DE AR SPLIT INVERTER DE 12.000 BTU; 01 CORTINA EM TECIDO PANTEX; 01 PLACAS "SAÍDA"; 01 LUMINÁRIAS DE EMERGÊNCIA TIPO 30 LEDS.	un	1	R\$ 81.307,83	R\$ 81.307,83	
FP. 560	PRÓPRIA	-	Original	SANIT. FEM./ SANIT MASC./ LAVANDERIA - 03 AMBIENTES COMPOSTOS PELA DIVISÃO DE 01 MÓDULO, DE 6,0 M X 2,4 M (14,4 M² DE ÁREA INTERNA). PÉ DIREITO INTERNO DE 3,0 M. POSSUIRÁ 03 PORTAS DE ACESSO EXTERNO DE ALUMÍNIO DE 90,0 CM X 210,0 CM; 01 JANELA DE CORRER 4 FOLHAS, 2 FIXAS, EM ALUMÍNIO BRANCO E VIDRO 6MM, DIMENSÃO DE 220,0 CM X 40,0 CM, COM GRADE; 01 JANELA DE CORRER 4 FOLHAS, 2 FIXAS, EM ALUMÍNIO BRANCO E VIDRO 6MM, DIMENSÃO DE 220,0 CM X 40,0 CM; 03 PONTOS DE ILUMINAÇÃO LED; 03 INTERRUPTORES COM 01 TOMADA DE USO GERAL; 01 TOMADA SIMPLES MÉDIA PARA MÁQUINA DE LAVAR ROUPA. OS SANIT. FEMININO E MASCULINO TERÃO PISO REVESTIDO CERÂMICA PARA ALTO TRÁFEGO; PAREDES REVESTIDAS COM CERÂMICA COMERCIAL BRANCA, E TETO EM COR BRANCA. A LAVANDERIA TERÁ PISO REVESTIDO CERÂMICA PARA ALTO TRÁFEGO; PAREDES REVESTIDAS COM CERÂMICA COMERCIAL BRANCA ATÉ 2M E PINTURA ACRÍLICA BRANCA ATÉ O TETO, E TETO EM COR BRANCA. O SANITÁRIO FEMININO SERÁ EQUIPADO COM 02 LAVATÓRIOS TIPO PIA COM COLUNA E TORNEIRA DE PRIMEIRA LINHA; 02 CABINES DE GRANITO COM PORTA DE ALUMÍNIO PARA 02 VASOS SANITÁRIOS, E 02 PORTAS DE ALUMÍNIO NATURAL TIPO VENEZIANA DE 70 CM X 180 CM. O SANITÁRIO MASCULINO SERÁ EQUIPADO COM 01 LAVATÓRIO TIPO PIA COM COLUNA E TORNEIRA DE PRIMEIRA LINHA; 01 VASO SANITÁRIO. A LAVANDERIA SERÁ EQUIPADA COM 02 TANQUES E TORNEIRA. A COBERTURA SERÁ EM UMA ÁGUA, COM PLATIBANDAS METÁLICAS DE 1,2 M DE ALTURA EM TODO O PERÍMETRO; CALHAS E DESCIDAS. INCLUÍDOS FRETE; MONTAGEM; 03 PLACAS "SAÍDA" E 03 LUMINÁRIAS DE EMERGÊNCIA TIPO 30 LEDS.	un			R\$ 109.583,48	Geral

MINAS DO LEÃO - EMEF FRANCISCO ANTÔNIO LUIZ - ORÇAMENTO ANALÍTICO

FERCON PI.572	PRÓPRIA	INSUMO	Original	SANIT. FEM./ SANIT MASC./ LAVANDERIA - 03 AMBIENTES COMPOSTOS PELA DIVISÃO DE 01 MÓDULO, DE 6,0 M X 2,4 M (14,4 M² DE ÁREA INTERNA). PÉ DIREITO INTERNO DE 3,0 M. POSSUIRÁ 03 PORTAS DE ACESSO EXTERNO DE ALUMÍNIO DE 90,0 CM X 210,0 CM; 01 JANELA DE CORRER 4 FOLHAS, 2 FIXAS, EM ALUMÍNIO BRANCO E VIDRO 6MM, DIMENSÃO DE 220,0 CM X 40,0 CM, COM GRADE; 01 JANELA DE CORRER 4 FOLHAS, 2 FIXAS, EM ALUMÍNIO BRANCO E VIDRO 6MM, DIMENSÃO DE 220,0 CM X 40,0 CM; 03 PONTOS DE ILUMINAÇÃO LED; 03 INTERRUPTORES COM 01 TOMADA DE USO GERAL; 01 TOMADA SIMPLES MÉDIA PARA MÁQUINA DE LAVAR ROUPA. OS SANIT. FEMININO E MASCULINO TERÃO PISO REVESTIDO CERÂMICA PARA ALTO TRÁFEGO; PAREDES REVESTIDAS COM CERÂMICA COMERCIAL BRANCA, E TETO EM COR BRANCA. A LAVANDERIA TERÁ PISO REVESTIDO CERÂMICA PARA ALTO TRÁFEGO; PAREDES REVESTIDAS COM CERÂMICA COMERCIAL BRANCA ATÉ 2M E PINTURA ACRÍLICA BRANCA ATÉ O TETO, E TETO EM COR BRANCA. O SANITÁRIO FEMININO SERÁ EQUIPADO COM 02 LAVATÓRIOS TIPO PIA COM COLUNA E TORNEIRA DE PRIMEIRA LINHA; 02 CABINES DE GRANITO COM PORTA DE ALUMÍNIO PARA 02 VASOS SANITÁRIOS, E 02 PORTAS DE ALUMÍNIO NATURAL TIPO VENEZIANA DE 70 CM X 180 CM. O SANITÁRIO MASCULINO SERÁ EQUIPADO COM 01 LAVATÓRIO TIPO PIA COM COLUNA E TORNEIRA DE PRIMEIRA LINHA; 01 VASO SANITÁRIO. A LAVANDERIA SERÁ EQUIPADA COM 02 TANQUES E TORNEIRA. A COBERTURA SERÁ EM UMA ÁGUA, COM PLATIBANDAS METÁLICAS DE 1,2 M DE ALTURA EM TODO O PERÍMETRO; CALHAS E DESCIDAS. INCLUÍDOS FRETE; MONTAGEM; 03 PLACAS "SAÍDA" E 03 LUMINÁRIAS DE EMERGÊNCIA TIPO 30 LEDS.	un	1	R\$ 109.583,48	R\$ 109.583,48	
FP. 561	PRÓPRIA	-	Original	SALA DE AULA PARA 20 ALUNOS (TIPO 01) - AMBIENTE COMPOSTO POR 02 MÓDULOS, DE 6,0 M X 4,8 M (28,8 M² DE ÁREA INTERNA). PÉ DIREITO INTERNO DE 3,0 M. POSSUIRÁ 01 PORTA DE ACESSO EXTERNO DE ALUMÍNIO DE 90,0 CM X 210,0 CM, 02 JANELAS DE CORRER 4 FOLHAS, 2 FIXAS, EM ALUMÍNIO BRANCO, VIDRO 6MM, DIMENSÃO DE 220,0 CM X 100,0 CM, COM GRADE; 01 JANELA DE CORRER 4 FOLHAS, 2 FIXAS, EM ALUMÍNIO BRANCO E VIDRO 6MM, DIMENSÃO DE 220,0 CM X 40,0 CM PARA VENTILAÇÃO CRUZADA; 06 PONTOS DE ILUMINAÇÃO LED; 01 INTERRUPTOR; 02 TOMADAS DUPLAS DE USO GERAL EM MÉDIA ALTURA; 02 TOMADAS DUPLAS DE EMBUTIR MÉDIAS; 02 PONTOS PARA CONDICIONADOR DE AR; 01 TOMADA SIMPLES ALTA; 01 TOMADA A 2,80M DO PISO; 01 CABO HDMI DE 10 M; 01 PONTO DE REDE DE DADOS. TERÁ PISO REVESTIDO COM MANTA VINÍLICA PARA ALTO TRÁFEGO, PAREDES COM PINTURA ACRÍLICA BRANCA, E TETO EM COR BRANCA. A COBERTURA SERÁ EM UMA ÁGUA, COM PLATIBANDAS METÁLICAS DE 1,2 M DE ALTURA EM TODO O PERÍMETRO; CALHAS E DESCIDAS. INCLUÍDOS FRETE; MONTAGEM; 02 CONDICIONADOR DE AR SPLIT INVERTER DE 12.000 BTU; 02 CORTINAS EM TECIDO PANTEX; 01 PLACA "SAÍDA" E 01 LUMINÁRIA DE EMERGÊNCIA TIPO 30 LEDS.	un			R\$ 160.285,22	Geral

MINAS DO LEÃO - EMEF FRANCISCO ANTÔNIO LUIZ - ORÇAMENTO ANALÍTICO

FERCON PI.573	PRÓPRIA	INSUMO	Original	SALA DE AULA PARA 20 ALUNOS (TIPO 01) - AMBIENTE COMPOSTO POR 02 MÓDULOS, DE 6,0 M X 4,8 M (28,8 M² DE ÁREA INTERNA). PÉ DIREITO INTERNO DE 3,0 M. POSSUIRÁ 01 PORTA DE ACESSO EXTERNO DE ALUMÍNIO DE 90,0 CM X 210,0 CM, 02 JANELAS DE CORRER 4 FOLHAS, 2 FIXAS, EM ALUMÍNIO BRANCO, VIDRO 6MM, DIMENSÃO DE 220,0 CM X 100,0 CM, COM GRADE; 01 JANELA DE CORRER 4 FOLHAS, 2 FIXAS, EM ALUMÍNIO BRANCO E VIDRO 6MM, DIMENSÃO DE 220,0 CM X 40,0 CM PARA VENTILAÇÃO CRUZADA; 06 PONTOS DE ILUMINAÇÃO LED; 01 INTERRUPTOR; 02 TOMADAS DUPLAS DE USO GERAL EM MÉDIA ALTURA; 02 TOMADAS DUPLAS DE EMBUTIR MÉDIAS; 02 PONTOS PARA CONDICIONADOR DE AR; 01 TOMADA SIMPLES ALTA; 01 TOMADA A 2,80M DO PISO; 01 CABO HDMI DE 10 M; 01 PONTO DE REDE DE DADOS. TERÁ PISO REVESTIDO COM MANTA VINÍLICA PARA ALTO TRÁFEGO, PAREDES COM PINTURA ACRÍLICA BRANCA, E TETO EM COR BRANCA. A COBERTURA SERÁ EM UMA ÁGUA, COM PLATIBANDAS METÁLICAS DE 1,2 M DE ALTURA EM TODO O PERÍMETRO; CALHAS E DESCIDAS. INCLUÍDOS FRETE; MONTAGEM; 02 CONDICIONADOR DE AR SPLIT INVERTER DE 12.000 BTU; 02 CORTINAS EM TECIDO PANTEX; 01 PLACA "SAÍDA" E 01 LUMINÁRIA DE EMERGÊNCIA TIPO 30 LEDS.	un	1	R\$ 160.285,22	R\$ 160.285,22	
FP. 562	PRÓPRIA	-	Original	SALA DE AULA PARA 20 ALUNOS (TIPO 02) - AMBIENTE COMPOSTO POR 02 MÓDULOS, DE 6,0 M X 4,8 M (28,8 M² DE ÁREA INTERNA). PÉ DIREITO INTERNO DE 3,0 M. POSSUIRÁ 01 PORTA DE ACESSO EXTERNO DE ALUMÍNIO DE 90,0 CM X 210,0 CM, 02 JANELAS DE CORRER 4 FOLHAS, 2 FIXAS, EM ALUMÍNIO BRANCO, VIDRO 6MM, DIMENSÃO DE 220,0 CM X 100,0 CM, COM GRADE; 06 PONTOS DE ILUMINAÇÃO LED; 01 INTERRUPTOR; 02 TOMADAS DUPLAS DE USO GERAL EM MÉDIA ALTURA; 02 TOMADAS DUPLAS DE EMBUTIR MÉDIAS; 02 PONTOS PARA CONDICIONADOR DE AR; 01 TOMADA SIMPLES ALTA; 01 TOMADA A 2,80M DO PISO; 01 CABO HDMI DE 10 M; 01 PONTO DE REDE DE DADOS. TERÁ PISO REVESTIDO COM MANTA VINÍLICA PARA ALTO TRÁFEGO, PAREDES COM PINTURA ACRÍLICA BRANCA, E TETO EM COR BRANCA. A COBERTURA SERÁ EM UMA ÁGUA, COM PLATIBANDAS METÁLICAS DE 1,2 M DE ALTURA EM TODO O PERÍMETRO; CALHAS E DESCIDAS. INCLUÍDOS FRETE; MONTAGEM; 02 CONDICIONADORES DE AR SPLIT INVERTER DE 12.000 BTU; 02 CORTINAS EM TECIDO PANTEX; 01 PLACA "SAÍDA" E 01 LUMINÁRIA DE EMERGÊNCIA TIPO 30 LEDS.	un			R\$ 144.266,09	Geral
FERCON PI.574	PRÓPRIA	INSUMO	Original	SALA DE AULA PARA 20 ALUNOS (TIPO 02) - AMBIENTE COMPOSTO POR 02 MÓDULOS, DE 6,0 M X 4,8 M (28,8 M² DE ÁREA INTERNA). PÉ DIREITO INTERNO DE 3,0 M. POSSUIRÁ 01 PORTA DE ACESSO EXTERNO DE ALUMÍNIO DE 90,0 CM X 210,0 CM, 02 JANELAS DE CORRER 4 FOLHAS, 2 FIXAS, EM ALUMÍNIO BRANCO, VIDRO 6MM, DIMENSÃO DE 220,0 CM X 100,0 CM, COM GRADE; 06 PONTOS DE ILUMINAÇÃO LED; 01 INTERRUPTOR; 02 TOMADAS DUPLAS DE USO GERAL EM MÉDIA ALTURA; 02 TOMADAS DUPLAS DE EMBUTIR MÉDIAS; 02 PONTOS PARA CONDICIONADOR DE AR; 01 TOMADA SIMPLES ALTA; 01 TOMADA A 2,80M DO PISO; 01 CABO HDMI DE 10 M; 01 PONTO DE REDE DE DADOS. TERÁ PISO REVESTIDO COM MANTA VINÍLICA PARA ALTO TRÁFEGO, PAREDES COM PINTURA ACRÍLICA BRANCA, E TETO EM COR BRANCA. A COBERTURA SERÁ EM UMA ÁGUA, COM PLATIBANDAS METÁLICAS DE 1,2 M DE ALTURA EM TODO O PERÍMETRO; CALHAS E DESCIDAS. INCLUÍDOS FRETE; MONTAGEM; 02 CONDICIONADORES DE AR SPLIT INVERTER DE 12.000 BTU; 02 CORTINAS EM TECIDO PANTEX; 01 PLACA "SAÍDA" E 01 LUMINÁRIA DE EMERGÊNCIA TIPO 30 LEDS.	un	1	R\$ 144.266,09	R\$ 144.266,09	

MINAS DO LEÃO - EMEF FRANCISCO ANTÔNIO LUIZ - ORÇAMENTO ANALÍTICO

FP. 563	PRÓPRIA	-	Original	SALA DE AULA PARA 20 ALUNOS (TIPO 03) - AMBIENTE COMPOSTO POR 02 MÓDULOS, DE 6,0 M X 4,8 M (28,8 M² DE ÁREA INTERNA). PÉ DIREITO INTERNO DE 3,0 M. POSSUIRÁ 01 PORTA DE ACESSO EXTERNO DE ALUMÍNIO DE 90,0 CM X 210,0 CM; 01 PORTA DE ACESSO AO SANITÁRIO, DE ALUMÍNIO DE 90,0 CM X 210,0 CM; 02 JANELAS DE CORRER 4 FOLHAS, 2 FIXAS, EM ALUMÍNIO BRANCO, VIDRO 6MM, DIMENSÃO DE 220,0 CM X 100,0 CM, COM GRADE; 06 PONTOS DE ILUMINAÇÃO LED; 01 INTERRUPTOR; 02 TOMADAS DUPLAS DE USO GERAL EM MÉDIA ALTURA; 02 TOMADAS DUPLAS DE EMBUTIR MÉDIAS; 02 PONTOS PARA CONDICIONADOR DE AR; 01 TOMADA SIMPLES ALTA; 01 TOMADA A 2,80M DO PISO; 01 CABO HDMI DE 10 M; 01 PONTO DE REDE DE DADOS. TERÁ PISO REVESTIDO COM MANTA VINÍLICA PARA ALTO TRÁFEGO, PAREDES COM PINTURA ACRÍLICA BRANCA, E TETO EM COR BRANCA. A COBERTURA SERÁ EM UMA ÁGUA, COM PLATIBANDAS METÁLICAS DE 1,2 M DE ALTURA EM TODO O PERÍMETRO; CALHAS E DESCIDAS. INCLUÍDOS FRETE; MONTAGEM; 02 CONDICIONADORES DE AR SPLIT INVERTER DE 12.000 BTU; 02 CORTINAS EM TECIDO PANTEX; 01 PLACA "SAÍDA" E 01 LUMINÁRIA DE EMERGÊNCIA TIPO 30 LEDS.	un			R\$ 148.000,87	Geral
FERCON PI.575	PRÓPRIA	INSUMO	Original	SALA DE AULA PARA 20 ALUNOS (TIPO 03) - AMBIENTE COMPOSTO POR 02 MÓDULOS, DE 6,0 M X 4,8 M (28,8 M² DE ÁREA INTERNA). PÉ DIREITO INTERNO DE 3,0 M. POSSUIRÁ 01 PORTA DE ACESSO EXTERNO DE ALUMÍNIO DE 90,0 CM X 210,0 CM; 01 PORTA DE ACESSO AO SANITÁRIO, DE ALUMÍNIO DE 90,0 CM X 210,0 CM; 02 JANELAS DE CORRER 4 FOLHAS, 2 FIXAS, EM ALUMÍNIO BRANCO, VIDRO 6MM, DIMENSÃO DE 220,0 CM X 100,0 CM, COM GRADE; 06 PONTOS DE ILUMINAÇÃO LED; 01 INTERRUPTOR; 02 TOMADAS DUPLAS DE USO GERAL EM MÉDIA ALTURA; 02 TOMADAS DUPLAS DE EMBUTIR MÉDIAS; 02 PONTOS PARA CONDICIONADOR DE AR; 01 TOMADA SIMPLES ALTA; 01 TOMADA A 2,80M DO PISO; 01 CABO HDMI DE 10 M; 01 PONTO DE REDE DE DADOS. TERÁ PISO REVESTIDO COM MANTA VINÍLICA PARA ALTO TRÁFEGO, PAREDES COM PINTURA ACRÍLICA BRANCA, E TETO EM COR BRANCA. A COBERTURA SERÁ EM UMA ÁGUA, COM PLATIBANDAS METÁLICAS DE 1,2 M DE ALTURA EM TODO O PERÍMETRO; CALHAS E DESCIDAS. INCLUÍDOS FRETE; MONTAGEM; 02 CONDICIONADORES DE AR SPLIT INVERTER DE 12.000 BTU; 02 CORTINAS EM TECIDO PANTEX; 01 PLACA "SAÍDA" E 01 LUMINÁRIA DE EMERGÊNCIA TIPO 30 LEDS.	un	1	R\$ 148.000,87	R\$ 148.000,87	
FP. 564	PRÓPRIA	-	Original	SANITÁRIO MASCULINO E FEMININO (ALUNOS) - 02 AMBIENTES COMPOSTOS PELA DIVISÃO DE 01 MÓDULO, DE 6,0 M X 2,4 M (14,4 M² DE ÁREA INTERNA). PÉ DIREITO INTERNO DE 3,0 M. POSSUIRÁ 02 PORTAS DE ACESSO EXTERNO DE ALUMÍNIO DE 90,0 CM X 210,0 CM; 01 JANELA DE CORRER 4 FOLHAS, 2 FIXAS, EM ALUMÍNIO BRANCO E VIDRO 6MM, DIMENSÃO DE 220,0 CM X 40,0 CM, COM GRADE; 01 JANELA DE CORRER 4 FOLHAS, 2 FIXAS, EM ALUMÍNIO BRANCO E VIDRO 6MM, DIMENSÃO DE 220,0 CM X 40,0 CM; 02 PONTOS DE ILUMINAÇÃO LED; 02 INTERRUPTORES COM 01 TOMADA DE USO GERAL. TERÁ PISO REVESTIDO CERÂMICA PARA ALTO TRÁFEGO; PAREDES REVESTIDAS COM CERÂMICA COMERCIAL BRANCA; E TETO COM PINTURA BRANCA. OS SANITÁRIOS SERÃO EQUIPADOS COM 02 LAVATÓRIOS TIPO PIA COM COLUNA E TORNEIRA DE PRIMEIRA LINHA; 02 CABINES DE GRANITO COM PORTA DE ALUMÍNIO TIPO VENEZIANA DE 70 CM X 180 CM, PARA 02 VASOS SANITÁRIOS. A COBERTURA SERÁ EM UMA ÁGUA, COM PLATIBANDAS METÁLICAS DE 1,2 M DE ALTURA EM TODO O PERÍMETRO; CALHAS E DESCIDAS. INCLUÍDOS FRETE; MONTAGEM; 03 PLACAS "SAÍDA" E 03 LUMINÁRIAS DE EMERGÊNCIA TIPO 30 LEDS.	un			R\$ 107.959,13	Geral

MINAS DO LEÃO - EMEF FRANCISCO ANTÔNIO LUIZ - ORÇAMENTO ANALÍTICO

FERCON PI.576	PRÓPRIA	INSUMO	Original	SANITÁRIO MASCULINO E FEMININO (ALUNOS) - 02 AMBIENTES COMPOSTOS PELA DIVISÃO DE 01 MÓDULO, DE 6,0 M X 2,4 M (14,4 M² DE ÁREA INTERNA). PÉ DIREITO INTERNO DE 3,0 M. POSSUIRÁ 02 PORTAS DE ACESSO EXTERNO DE ALUMÍNIO DE 90,0 CM X 210,0 CM; 01 JANELA DE CORRER 4 FOLHAS, 2 FIXAS, EM ALUMÍNIO BRANCO E VIDRO 6MM, DIMENSÃO DE 220,0 CM X 40,0 CM, COM GRADE; 01 JANELA DE CORRER 4 FOLHAS, 2 FIXAS, EM ALUMÍNIO BRANCO E VIDRO 6MM, DIMENSÃO DE 220,0 CM X 40,0 CM; 02 PONTOS DE ILUMINAÇÃO LED; 02 INTERRUPTORES COM 01 TOMADA DE USO GERAL. TERÁ PISO REVESTIDO CERÂMICA PARA ALTO TRÁFEGO; PAREDES REVESTIDAS COM CERÂMICA COMERCIAL BRANCA; E TETO COM PINTURA BRANCA. OS SANITÁRIOS SERÃO EQUIPADOS COM 02 LAVATÓRIOS TIPO PIA COM COLUNA E TORNEIRA DE PRIMEIRA LINHA; 02 CABINES DE GRANITO COM PORTA DE ALUMÍNIO TIPO VENEZIANA DE 70 CM X 180 CM, PARA 02 VASOS SANITÁRIOS. A COBERTURA SERÁ EM UMA ÁGUA, COM PLATIBANDAS METÁLICAS DE 1,2 M DE ALTURA EM TODO O PERÍMETRO; CALHAS E DESCIDAS. INCLUÍDOS FRETE; MONTAGEM; 03 PLACAS "SAÍDA" E 03 LUMINÁRIAS DE EMERGÊNCIA TIPO 30 LEDS.	un	1	R\$ 107.959,13	R\$ 107.959,13	
FP. 565	PRÓPRIA	-	Original	SANITÁRIO PCD UNISSEX (ALUNOS)/CIRCULAÇÃO MODULAR - 02 AMBIENTES COMPOSTOS PELA DIVISÃO DE 01 MÓDULO, DE 6,0 M X 2,4 M (14,4 M² DE ÁREA INTERNA). PÉ DIREITO INTERNO DE 3,0 M. POSSUIRÁ 01 PORTA DE ACESSO EXTERNO DE ALUMÍNIO DE 90,0 CM X 210,0 CM; 01 JANELA DE CORRER 4 FOLHAS, 2 FIXAS, EM ALUMÍNIO BRANCO E VIDRO 6MM, DIMENSÃO DE 220,0 CM X 40,0 CM, COM GRADE; 03 PONTOS DE ILUMINAÇÃO LED; 01 INTERRUPTOR COM 01 TOMADA DE USO GERAL; 01 PONTO PARA LUMINÁRIA DE EMERGÊNCIA; 02 TOMADAS ALTAS. TERÁ PISO REVESTIDO CERÂMICA PARA ALTO TRÁFEGO; PAREDES DO SANITÁRIO SERÃO REVESTIDAS COM CERÂMICA COMERCIAL BRANCA ATÉ 2M DO PISO E PINTURA ATÉ O TETO, TETO EM COR BRANCA. O AMBIENTE "CIRCULAÇÃO MODULAR" TERÁ PAREDES COM PINTURA ACRÍLICA, E PISO REVESTIDO CERÂMICA PARA ALTO TRÁFEGO. O BWC PCD TERÁ 01 PIA E 01 VASO ADAPTADOS E CONJUNTO DE BARRAS DE SEGURANÇA. A COBERTURA SERÁ EM UMA ÁGUA, COM PLATIBANDAS METÁLICAS DE 1,2 M DE ALTURA EM TODO O PERÍMETRO; CALHAS E DESCIDAS. INCLUÍDOS FRETE; MONTAGEM; 01 PLACA "SAÍDA" E 01 LUMINÁRIA DE EMERGÊNCIA TIPO 30 LEDS.	un			R\$ 73.940,00	Geral
FERCON PI.577	PRÓPRIA	INSUMO	Original	SANITÁRIO PCD UNISSEX (ALUNOS)/CIRCULAÇÃO MODULAR - 02 AMBIENTES COMPOSTOS PELA DIVISÃO DE 01 MÓDULO, DE 6,0 M X 2,4 M (14,4 M² DE ÁREA INTERNA). PÉ DIREITO INTERNO DE 3,0 M. POSSUIRÁ 01 PORTA DE ACESSO EXTERNO DE ALUMÍNIO DE 90,0 CM X 210,0 CM; 01 JANELA DE CORRER 4 FOLHAS, 2 FIXAS, EM ALUMÍNIO BRANCO E VIDRO 6MM, DIMENSÃO DE 220,0 CM X 40,0 CM, COM GRADE; 03 PONTOS DE ILUMINAÇÃO LED; 01 INTERRUPTOR COM 01 TOMADA DE USO GERAL; 01 PONTO PARA LUMINÁRIA DE EMERGÊNCIA; 02 TOMADAS ALTAS. TERÁ PISO REVESTIDO CERÂMICA PARA ALTO TRÁFEGO; PAREDES DO SANITÁRIO SERÃO REVESTIDAS COM CERÂMICA COMERCIAL BRANCA ATÉ 2M DO PISO E PINTURA ATÉ O TETO, TETO EM COR BRANCA. O AMBIENTE "CIRCULAÇÃO MODULAR" TERÁ PAREDES COM PINTURA ACRÍLICA, E PISO REVESTIDO CERÂMICA PARA ALTO TRÁFEGO. O BWC PCD TERÁ 01 PIA E 01 VASO ADAPTADOS E CONJUNTO DE BARRAS DE SEGURANÇA. A COBERTURA SERÁ EM UMA ÁGUA, COM PLATIBANDAS METÁLICAS DE 1,2 M DE ALTURA EM TODO O PERÍMETRO; CALHAS E DESCIDAS. INCLUÍDOS FRETE; MONTAGEM; 01 PLACA "SAÍDA" E 01 LUMINÁRIA DE EMERGÊNCIA TIPO 30 LEDS.	un	1	R\$ 73.940,00	R\$ 73.940,00	

MINAS DO LEÃO - EMEF FRANCISCO ANTÔNIO LUIZ - ORÇAMENTO ANALÍTICO

FP. 566	PRÓPRIA	-	Original	SANITÁRIO INFANTIL/CIRCULAÇÃO MODULAR - 02 AMBIENTES COMPOSTOS PELA DIVISÃO DE 01 MÓDULO, DE 6,0 M X 2,4 M (14,4 M² DE ÁREA INTERNA). PÉ DIREITO INTERNO DE 3,0 M. POSSUIRÁ 01 PORTA DE ACESSO EXTERNO DE ALUMÍNIO DE 90,0 CM X 210,0 CM; 01 JANELA DE CORRER 4 FOLHAS, 2 FIXAS, EM ALUMÍNIO BRANCO E VIDRO 6MM, DIMENSÃO DE 220,0 CM X 40,0 CM, COM GRADE; 01 JANELA DE CORRER 4 FOLHAS, 2 FIXAS, EM ALUMÍNIO BRANCO E VIDRO 6MM, DIMENSÃO DE 220,0 CM X 40,0 CM; 03 PONTOS DE ILUMINAÇÃO LED; 01 INTERRUPTOR; 01 INTERRUPTOR COM 01 TOMADA DE USO GERAL; 01 PONTO PARA LUMINÁRIA DE EMERGÊNCIA; 01 TOMADA ALTA. TERÁ PISO REVESTIDO CERÂMICA PARA ALTO TRÁFEGO; PAREDES DO SANITÁRIO SERÃO REVESTIDAS COM CERÂMICA COMERCIAL BRANCA ATÉ 2M A PINTURA BRANCA ATÉ O TETO. O AMBIENTE "CIRCULAÇÃO MODULAR" TERÁ PAREDES COM PINTURA ACRÍLICA, E PISO REVESTIDO CERÂMICA PARA ALTO TRÁFEGO. O SANITÁRIO INFANTIL TERÁ 01 BANCADA DE 1,5 M X 0,6 M COM CUBA CERÂMICA OVAL E TORNEIRA; 01 BANHEIRA SOBRE A BANCADA COM CHUVEIRO QUENTE E FRIO; 01 COLCHONETE TROCADOR SOBRE BANCADA. 02 CABINES GRANITO COM PORTA DE ALUMÍNIO TIPO VENEZIANA DE 70 CM X 180 CM COM 02 VASOS SANITÁRIOS INFANTIL; 02 LAVATÓRIOS COM COLUNA SUSPensa E TORNEIRA. A COBERTURA SERÁ EM UMA ÁGUA, COM PLATIBANDAS METÁLICAS DE 1,2 M DE ALTURA EM TODO O PERÍMETRO; CALHAS E DESCIDAS. INCLUIDOS FRETE; MONTAGEM; 01 PLACA "SAÍDA" E 01 LUMINÁRIA DE EMERGÊNCIA TIPO 30 LEDS.	un			R\$ 105.577,39	Geral
FERCON PI.578	PRÓPRIA	INSUMO	Original	SANITÁRIO INFANTIL/CIRCULAÇÃO MODULAR - 02 AMBIENTES COMPOSTOS PELA DIVISÃO DE 01 MÓDULO, DE 6,0 M X 2,4 M (14,4 M² DE ÁREA INTERNA). PÉ DIREITO INTERNO DE 3,0 M. POSSUIRÁ 01 PORTA DE ACESSO EXTERNO DE ALUMÍNIO DE 90,0 CM X 210,0 CM; 01 JANELA DE CORRER 4 FOLHAS, 2 FIXAS, EM ALUMÍNIO BRANCO E VIDRO 6MM, DIMENSÃO DE 220,0 CM X 40,0 CM, COM GRADE; 01 JANELA DE CORRER 4 FOLHAS, 2 FIXAS, EM ALUMÍNIO BRANCO E VIDRO 6MM, DIMENSÃO DE 220,0 CM X 40,0 CM; 03 PONTOS DE ILUMINAÇÃO LED; 01 INTERRUPTOR; 01 INTERRUPTOR COM 01 TOMADA DE USO GERAL; 01 PONTO PARA LUMINÁRIA DE EMERGÊNCIA; 01 TOMADA ALTA. TERÁ PISO REVESTIDO CERÂMICA PARA ALTO TRÁFEGO; PAREDES DO SANITÁRIO SERÃO REVESTIDAS COM CERÂMICA COMERCIAL BRANCA ATÉ 2M A PINTURA BRANCA ATÉ O TETO. O AMBIENTE "CIRCULAÇÃO MODULAR" TERÁ PAREDES COM PINTURA ACRÍLICA, E PISO REVESTIDO CERÂMICA PARA ALTO TRÁFEGO. O SANITÁRIO INFANTIL TERÁ 01 BANCADA DE 1,5 M X 0,6 M COM CUBA CERÂMICA OVAL E TORNEIRA; 01 BANHEIRA SOBRE A BANCADA COM CHUVEIRO QUENTE E FRIO; 01 COLCHONETE TROCADOR SOBRE BANCADA. 02 CABINES GRANITO COM PORTA DE ALUMÍNIO TIPO VENEZIANA DE 70 CM X 180 CM COM 02 VASOS SANITÁRIOS INFANTIL; 02 LAVATÓRIOS COM COLUNA SUSPensa E TORNEIRA. A COBERTURA SERÁ EM UMA ÁGUA, COM PLATIBANDAS METÁLICAS DE 1,2 M DE ALTURA EM TODO O PERÍMETRO; CALHAS E DESCIDAS. INCLUIDOS FRETE; MONTAGEM; 01 PLACA "SAÍDA" E 01 LUMINÁRIA DE EMERGÊNCIA TIPO 30 LEDS.	un	1	R\$ 105.577,39	R\$ 105.577,39	

MINAS DO LEÃO - EMEF FRANCISCO ANTÔNIO LUIZ - ORÇAMENTO ANALÍTICO

FP. 567	PRÓPRIA	-	Original	BIBLIOTECA VIRTUAL - AMBIENTE COMPOSTO POR 02 MÓDULOS, DE 6,0 M X 4,8 M (28,8 M² DE ÁREA INTERNA). PÉ DIREITO INTERNO DE 3,0 M. POSSUIRÁ 01 PORTA DE ACESSO EXTERNO DE ALUMÍNIO DE 90,0 CM X 210,0 CM, 02 JANELAS DE CORRER 4 FOLHAS, 2 FIXAS, EM ALUMÍNIO BRANCO, VIDRO 6MM, DIMENSÃO DE 220,0 CM X 100,0 CM, COM GRADE; 01 JANELA DE CORRER 4 FOLHAS, 2 FIXAS, EM ALUMÍNIO BRANCO E VIDRO 6MM, DIMENSÃO DE 220,0 CM X 40,0 CM PARA VENTILAÇÃO CRUZADA; 06 PONTOS DE ILUMINAÇÃO LED; 01 INTERRUPTOR; 10 TOMADAS DUPLAS DE USO GERAL BAIXAS; 01 TOMADA SIMPLES DE USO GERAL MÉDIA; 02 TOMADAS SIMPLES DE USO GERAL ALTES; 02 PONTOS PARA CONDICIONADOR DE AR; 08 PONTOS DE REDE DE DADOS. TERÁ PISO REVESTIDO COM MANTA VINÍLICA PARA ALTO TRÁFEGO; PAREDES COM PINTURA ACRÍLICA BRANCA E TETO EM COR BRANCA. A COBERTURA SERÁ EM UMA ÁGUA, COM PLATIBANDAS METÁLICAS DE 1,2 M DE ALTURA EM TODO O PERÍMETRO; CALHAS E DESCIDAS. INCLUÍDOS FRETE; MONTAGEM; 02 CONDICIONADOR DE AR SPLIT INVERTER DE 18.000 BTU; 02 CORTINAS EM TECIDO PANTEX; 01 PLACA "SAÍDA" E 01 LUMINÁRIA DE EMERGÊNCIA TIPO 30 LEDS.	un			R\$ 180.161,74	Geral
FERCON PI.579	PRÓPRIA	INSUMO	Original	BIBLIOTECA VIRTUAL - AMBIENTE COMPOSTO POR 02 MÓDULOS, DE 6,0 M X 4,8 M (28,8 M² DE ÁREA INTERNA). PÉ DIREITO INTERNO DE 3,0 M. POSSUIRÁ 01 PORTA DE ACESSO EXTERNO DE ALUMÍNIO DE 90,0 CM X 210,0 CM, 02 JANELAS DE CORRER 4 FOLHAS, 2 FIXAS, EM ALUMÍNIO BRANCO, VIDRO 6MM, DIMENSÃO DE 220,0 CM X 100,0 CM, COM GRADE; 01 JANELA DE CORRER 4 FOLHAS, 2 FIXAS, EM ALUMÍNIO BRANCO E VIDRO 6MM, DIMENSÃO DE 220,0 CM X 40,0 CM PARA VENTILAÇÃO CRUZADA; 06 PONTOS DE ILUMINAÇÃO LED; 01 INTERRUPTOR; 10 TOMADAS DUPLAS DE USO GERAL BAIXAS; 01 TOMADA SIMPLES DE USO GERAL MÉDIA; 02 TOMADAS SIMPLES DE USO GERAL ALTES; 02 PONTOS PARA CONDICIONADOR DE AR; 08 PONTOS DE REDE DE DADOS. TERÁ PISO REVESTIDO COM MANTA VINÍLICA PARA ALTO TRÁFEGO; PAREDES COM PINTURA ACRÍLICA BRANCA E TETO EM COR BRANCA. A COBERTURA SERÁ EM UMA ÁGUA, COM PLATIBANDAS METÁLICAS DE 1,2 M DE ALTURA EM TODO O PERÍMETRO; CALHAS E DESCIDAS. INCLUÍDOS FRETE; MONTAGEM; 02 CONDICIONADOR DE AR SPLIT INVERTER DE 18.000 BTU; 02 CORTINAS EM TECIDO PANTEX; 01 PLACA "SAÍDA" E 01 LUMINÁRIA DE EMERGÊNCIA TIPO 30 LEDS.	un	1	R\$ 180.161,74	R\$ 180.161,74	
FP. 568	PRÓPRIA	-	Original	COZINHA - AMBIENTE COMPOSTO POR 01 MÓDULO, DE 6,0 M X 2,4 M (14,4 M² DE ÁREA INTERNA). PÉ DIREITO INTERNO DE 3,0 M. POSSUIRÁ 02 PORTAS DE ACESSO EXTERNO DE ALUMÍNIO DE 90,0 CM X 210,0 CM COM TELAS MOSQUITEIRO; 01 JANELA DE CORRER 4 FOLHAS, 2 FIXAS, EM ALUMÍNIO BRANCO, VIDRO 6MM, DIMENSÃO DE 220,0 CM X 100,0 CM, COM GRADE; 01 JANELA PARA ATENDIMENTO TIPO GUILHOTINA, COM SUPERIOR FIXO, EM ALUMÍNIO BRANCO E VIDRO 6MM, DIMENSÃO DE 120,0 CM X 120,0 CM; 04 PONTOS DE ILUMINAÇÃO LED; 01 INTERRUPTOR; 02 TOMADAS DUPLAS DE USO GERAL EM MÉDIA ALTURA; 01 PONTO PARA CONDICIONADORES DE AR; 01 TOMADA SIMPLES BAIXA; 01 TOMADA SIMPLES ALTA; 02 TOMADAS MÉDIAS DE USO ESPECÍFICO PARA TORNEIRA ELÉTRICA; 01 PIA DE INOX COM DUAS CUBAS E TORNEIRAS DE PRIMEIRA LINHA; 01 COIFA DE INOX PARA EXAUSTÃO DE GASES; 01 LAVATÓRIO TIPO PIA COM COLUNA E TORNEIRA DE PRIMEIRA LINHA. TERÁ PISO REVESTIDO COM CERÂMICA PARA ALTO TRÁFEGO; PAREDES REVESTIDAS COM CERÂMICA COMERCIAL BRANCA; TETO EM COR BRANCA. A COBERTURA SERÁ EM UMA ÁGUA, COM PLATIBANDAS METÁLICAS DE 1,2 M DE ALTURA EM TODO O PERÍMETRO; CALHAS E DESCIDAS. INCLUÍDOS FRETE; MONTAGEM; 01 CONDICIONADORES DE AR SPLIT INVERTER DE 18.000 BTU; 01 PLACA "SAÍDA"; 01 LUMINÁRIA DE EMERGÊNCIA TIPO 30 LEDS.	un			R\$ 138.457,39	Geral

MINAS DO LEÃO - EMEF FRANCISCO ANTÔNIO LUIZ - ORÇAMENTO ANALÍTICO

FERCON PI.580	PRÓPRIA	INSUMO	Original	COZINHA - AMBIENTE COMPOSTO POR 01 MÓDULO, DE 6,0 M X 2,4 M (14,4 M² DE ÁREA INTERNA). PÉ DIREITO INTERNO DE 3,0 M. POSSUIRÁ 02 PORTAS DE ACESSO EXTERNO DE ALUMÍNIO DE 90,0 CM X 210,0 CM COM TELAS MOSQUITEIRO; 01 JANELA DE CORRER 4 FOLHAS, 2 FIXAS, EM ALUMÍNIO BRANCO, VIDRO 6MM, DIMENSÃO DE 220,0 CM X 100,0 CM, COM GRADE; 01 JANELA PARA ATENDIMENTO TIPO GUILHOTINA, COM SUPERIOR FIXO, EM ALUMÍNIO BRANCO E VIDRO 6MM, DIMENSÃO DE 120,0 CM X 120,0 CM; 04 PONTOS DE ILUMINAÇÃO LED; 01 INTERRUPTOR; 02 TOMADAS DUPLAS DE USO GERAL EM MÉDIA ALTURA; 01 PONTO PARA CONDICIONADORES DE AR; 01 TOMADA SIMPLES BAIXA; 01 TOMADA SIMPLES ALTA; 02 TOMADAS MÉDIAS DE USO ESPECÍFICO PARA TORNEIRA ELÉTRICA; 01 PIA DE INOX COM DUAS CUBAS E TORNEIRAS DE PRIMEIRA LINHA; 01 COIFA DE INOX PARA EXAUSTÃO DE GASES; 01 LAVATÓRIO TIPO PIA COM COLUNA E TORNEIRA DE PRIMEIRA LINHA. TERÁ PISO REVESTIDO COM CERÂMICA PARA ALTO TRÁFEGO; PAREDES REVESTIDAS COM CERÂMICA COMERCIAL BRANCA; TETO EM COR BRANCA. A COBERTURA SERÁ EM UMA ÁGUA, COM PLATIBANDAS METÁLICAS DE 1,2 M DE ALTURA EM TODO O PERÍMETRO; CALHAS E DESCIDAS. INCLUÍDOS FRETE; MONTAGEM; 01 CONDICIONADORES DE AR SPLIT INVERTER DE 18.000 BTU; 01 PLACA "SAÍDA"; 01 LUMINÁRIA DE EMERGÊNCIA TIPO 30 LEDS.	un	1	R\$ 138.457,39	R\$ 138.457,39	
FP. 569	PRÓPRIA	-	Original	DESPENSA/DEPÓSITO ESPORTIVO - 02 AMBIENTES COMPOSTOS PELA DIVISÃO DE 01 MÓDULO, DE 6,0 M X 2,4 M (14,4 M² DE ÁREA INTERNA). PÉ DIREITO INTERNO DE 3,0 M. POSSUIRÁ 02 PORTAS DE ACESSO EXTERNO DE ALUMÍNIO DE 90,0 CM X 210,0 CM; 02 PONTOS DE ILUMINAÇÃO LED; 01 INTERRUPTOR; 02 INTERRUPTORES PARALELOS; 02 TOMADAS SIMPLES DE USO GERAL BAIXAS. TERÁ PISO REVESTIDO COM CERÂMICA PARA ALTO TRÁFEGO, PAREDES COM PINTURA ACRÍLICA BRANCA, RODAPÉ CERÂMICO, TETO COM PINTURA BRANCA. A COBERTURA SERÁ EM UMA ÁGUA, COM PLATIBANDAS METÁLICAS DE 1,2 M DE ALTURA EM TODO O PERÍMETRO; CALHAS E DESCIDAS. INCLUÍDOS FRETE; MONTAGEM; 01 CORTINA EM TECIDO PANTEX; 01 PLACA "SAÍDA" E 01 LUMINÁRIA DE EMERGÊNCIA TIPO 30 LEDS.	un			R\$ 74.648,12	Geral
FERCON PI.581	PRÓPRIA	INSUMO	Original	DESPENSA/DEPÓSITO ESPORTIVO - 02 AMBIENTES COMPOSTOS PELA DIVISÃO DE 01 MÓDULO, DE 6,0 M X 2,4 M (14,4 M² DE ÁREA INTERNA). PÉ DIREITO INTERNO DE 3,0 M. POSSUIRÁ 02 PORTAS DE ACESSO EXTERNO DE ALUMÍNIO DE 90,0 CM X 210,0 CM; 02 PONTOS DE ILUMINAÇÃO LED; 01 INTERRUPTOR; 02 INTERRUPTORES PARALELOS; 02 TOMADAS SIMPLES DE USO GERAL BAIXAS. TERÁ PISO REVESTIDO COM CERÂMICA PARA ALTO TRÁFEGO, PAREDES COM PINTURA ACRÍLICA BRANCA, RODAPÉ CERÂMICO, TETO COM PINTURA BRANCA. A COBERTURA SERÁ EM UMA ÁGUA, COM PLATIBANDAS METÁLICAS DE 1,2 M DE ALTURA EM TODO O PERÍMETRO; CALHAS E DESCIDAS. INCLUÍDOS FRETE; MONTAGEM; 01 CORTINA EM TECIDO PANTEX; 01 PLACA "SAÍDA" E 01 LUMINÁRIA DE EMERGÊNCIA TIPO 30 LEDS.	un	1	R\$ 74.648,12	R\$ 74.648,12	
FP. 571	PRÓPRIA	-	Original	REFEITÓRIO - AMBIENTE COMPOSTO POR COBERTURA MODULAR, DE 6,0 M X 12,0 M (72,0 M² DE ÁREA INTERNA). PÉ DIREITO INTERNO DE 3,0 M. 10 PONTOS DE ILUMINAÇÃO LED; 02 INTERRUPTORES; 02 PONTOS PARA LUMINÁRIA DE EMERGÊNCIA. TERÁ PISO REVESTIDO COM CERÂMICA PARA ALTO TRÁFEGO, PAREDES COM PINTURA ACRÍLICA BRANCA. A COBERTURA SERÁ EM DUAS ÁGUAS, CALHAS E DESCIDAS. INCLUÍDOS FRETE; MONTAGEM.	un			R\$ 264.280,87	Geral
FERCON PI.582	PRÓPRIA	INSUMO	Original	REFEITÓRIO - AMBIENTE COMPOSTO POR COBERTURA MODULAR, DE 6,0 M X 12,0 M (72,0 M² DE ÁREA INTERNA). PÉ DIREITO INTERNO DE 3,0 M. 10 PONTOS DE ILUMINAÇÃO LED; 02 INTERRUPTORES; 02 PONTOS PARA LUMINÁRIA DE EMERGÊNCIA. TERÁ PISO REVESTIDO COM CERÂMICA PARA ALTO TRÁFEGO, PAREDES COM PINTURA ACRÍLICA BRANCA. A COBERTURA SERÁ EM DUAS ÁGUAS, CALHAS E DESCIDAS. INCLUÍDOS FRETE; MONTAGEM.	un	1	R\$ 264.280,87	R\$ 264.280,87	

MINAS DO LEÃO - EMEF FRANCISCO ANTÔNIO LUIZ - ORÇAMENTO ANALÍTICO

FP. 572	PRÓPRIA	-	Original	CIRCULAÇÃO MODULAR 01 - AMBIENTE COMPOSTO POR 01 MÓDULO, DE 6,0 M X 2,4 M (14,4 M² DE ÁREA INTERNA). PÉ DIREITO INTERNO DE 3,0 M. POSSUIRÁ 01 GRADIL DE 2,3 M X 2,0 M COM PORTÃO DE ABRIR DUAS FOLHAS, EM GRADIL COM FECHADURA POR BARRA ANTI PÂNICO MEDINDO 1,80 M X 2,1 M; PAREDE DE 3,6 M X 3,0 M PARA FECHAMENTO PARCIAL DA CIRCULAÇÃO; 02 PONTOS DE ILUMINAÇÃO LED; 01 INTERRUPTOR; 01 PONTO PARA LUMINÁRIA DE EMERGÊNCIA; 02 TOMADAS SIMPLES ALTAS; 01 QUADRO DE DISTRIBUIÇÃO. A COBERTURA SERÁ EM UMA ÁGUA, COM PLATIBANDAS METÁLICAS DE 1,2 M DE ALTURA EM TODO O PERÍMETRO; CALHAS E DESCIDAS. TERÁ PISO REVESTIDO COM CERÂMICA PARA ALTO TRÁFEGO. INCLUÍDOS FRETE; MONTAGEM; 01 PLACA "SAÍDA" E 01 LUMINÁRIA DE EMERGÊNCIA TIPO 30 LEDS.	un			R\$ 92.485,22		Geral
FERCON PI.583	PRÓPRIA	INSUMO	Original	CIRCULAÇÃO MODULAR 01 - AMBIENTE COMPOSTO POR 01 MÓDULO, DE 6,0 M X 2,4 M (14,4 M² DE ÁREA INTERNA). PÉ DIREITO INTERNO DE 3,0 M. POSSUIRÁ 01 GRADIL DE 2,3 M X 2,0 M COM PORTÃO DE ABRIR DUAS FOLHAS, EM GRADIL COM FECHADURA POR BARRA ANTI PÂNICO MEDINDO 1,80 M X 2,1 M; PAREDE DE 3,6 M X 3,0 M PARA FECHAMENTO PARCIAL DA CIRCULAÇÃO; 02 PONTOS DE ILUMINAÇÃO LED; 01 INTERRUPTOR; 01 PONTO PARA LUMINÁRIA DE EMERGÊNCIA; 02 TOMADAS SIMPLES ALTAS; 01 QUADRO DE DISTRIBUIÇÃO. A COBERTURA SERÁ EM UMA ÁGUA, COM PLATIBANDAS METÁLICAS DE 1,2 M DE ALTURA EM TODO O PERÍMETRO; CALHAS E DESCIDAS. TERÁ PISO REVESTIDO COM CERÂMICA PARA ALTO TRÁFEGO. INCLUÍDOS FRETE; MONTAGEM; 01 PLACA "SAÍDA" E 01 LUMINÁRIA DE EMERGÊNCIA TIPO 30 LEDS.	un	1	R\$ 92.485,22	R\$ 92.485,22		
FP. 573	PRÓPRIA	-	Original	CIRCULAÇÃO MODULAR 02 - AMBIENTE COMPOSTO POR 01 MÓDULO, DE 6,0 M X 2,4 M (14,4 M² DE ÁREA INTERNA). PÉ DIREITO INTERNO DE 3,0 M. POSSUIRÁ 01 GRADIL DE 2,3 M X 2,0 M COM PORTÃO DE ABRIR DUAS FOLHAS, EM GRADIL COM FECHADURA POR BARRA ANTI PÂNICO MEDINDO 1,80 M X 2,1 M; 02 PONTOS DE ILUMINAÇÃO LED; 02 PONTOS PARA LUMINÁRIAS DE EMERGÊNCIA; 01 TOMADA SIMPLES ALTA; 01 QUADRO DE DISTRIBUIÇÃO. A COBERTURA SERÁ EM UMA ÁGUA, COM PLATIBANDAS METÁLICAS DE 1,2 M DE ALTURA EM TODO O PERÍMETRO; CALHAS E DESCIDAS. TERÁ PISO REVESTIDO COM CERÂMICA PARA ALTO TRÁFEGO. INCLUÍDOS FRETE; MONTAGEM; 01 PLACA "SAÍDA" E 01 LUMINÁRIA DE EMERGÊNCIA TIPO 30 LEDS.	un			R\$ 79.038,26		Geral
FERCON PI.584	PRÓPRIA	INSUMO	Original	CIRCULAÇÃO MODULAR 02 - AMBIENTE COMPOSTO POR 01 MÓDULO, DE 6,0 M X 2,4 M (14,4 M² DE ÁREA INTERNA). PÉ DIREITO INTERNO DE 3,0 M. POSSUIRÁ 01 GRADIL DE 2,3 M X 2,0 M COM PORTÃO DE ABRIR DUAS FOLHAS, EM GRADIL COM FECHADURA POR BARRA ANTI PÂNICO MEDINDO 1,80 M X 2,1 M; 02 PONTOS DE ILUMINAÇÃO LED; 02 PONTOS PARA LUMINÁRIAS DE EMERGÊNCIA; 01 TOMADA SIMPLES ALTA; 01 QUADRO DE DISTRIBUIÇÃO. A COBERTURA SERÁ EM UMA ÁGUA, COM PLATIBANDAS METÁLICAS DE 1,2 M DE ALTURA EM TODO O PERÍMETRO; CALHAS E DESCIDAS. TERÁ PISO REVESTIDO COM CERÂMICA PARA ALTO TRÁFEGO. INCLUÍDOS FRETE; MONTAGEM; 01 PLACA "SAÍDA" E 01 LUMINÁRIA DE EMERGÊNCIA TIPO 30 LEDS.	un	1	R\$ 79.038,26	R\$ 79.038,26		
89356	SINAPI	-	Original	TUBO, PVC, SOLDÁVEL, DE 25MM, INSTALADO EM RAMAL OU SUB-RAMAL DE ÁGUA - FORNECIMENTO E INSTALAÇÃO. AF 06/2022	m			R\$ 24,66		Instalações Prediais de Água Fria em PVC
88248	SINAPI	COMPOSICAO	Original	AUXILIAR DE ENCANADOR OU BOMBEIRO HIDRÁULICO COM ENCARGOS COMPLEMENTARES	h	0,38	R\$ 23,04	R\$ 8,76		
88267	SINAPI	COMPOSICAO	Original	ENCANADOR OU BOMBEIRO HIDRÁULICO COM ENCARGOS COMPLEMENTARES	h	0,38	R\$ 28,73	R\$ 10,92		
38383	SINAPI	INSUMO	Original	LIXA D'AGUA EM FOLHA, GRAO 100	un	0,0886	R\$ 2,48	R\$ 0,22		
9868	SINAPI	INSUMO	Original	TUBO PVC, SOLDÁVEL, DE 25 MM, AGUA FRIA (NBR-5648)	m	1,0493	R\$ 4,54	R\$ 4,76		
89403	SINAPI	-	Original	TUBO, PVC, SOLDÁVEL, DE 32MM, INSTALADO EM RAMAL DE DISTRIBUIÇÃO DE ÁGUA - FORNECIMENTO E INSTALAÇÃO. AF 06/2022	m			R\$ 20,18		Instalações Prediais de Água Fria em PVC
88248	SINAPI	COMPOSICAO	Original	AUXILIAR DE ENCANADOR OU BOMBEIRO HIDRÁULICO COM ENCARGOS COMPLEMENTARES	h	0,1891	R\$ 23,04	R\$ 4,36		

MINAS DO LEÃO - EMEF FRANCISCO ANTÔNIO LUIZ - ORÇAMENTO ANALÍTICO

88267	SINAPI	COMPOSICAO	Original	ENCANADOR OU BOMBEIRO HIDRÁULICO COM ENCARGOS COMPLEMENTARES	h	0,1891	R\$ 28,73	R\$ 5,43	
38383	SINAPI	INSUMO	Original	LIXA D'AGUA EM FOLHA, GRAO 100	un	0,0441	R\$ 2,48	R\$ 0,11	
9869	SINAPI	INSUMO	Original	TUBO PVC, SOLDÁVEL, DE 32 MM, AGUA FRIA (NBR-5648)	m	1,0493	R\$ 9,80	R\$ 10,28	
92365	SINAPI	-	Original	TUBO DE AÇO GALVANIZADO COM COSTURA, CLASSE MÉDIA, DN 40 (1 1/2"), CONEXÃO ROSQUEADA, INSTALADO EM REDE DE ALIMENTAÇÃO PARA HIDRANTE - FORNECIMENTO E INSTALAÇÃO. AF 10/2020	m			R\$ 60,38	Instalações de Gás e Incêndio em Aço e Ferro Galvanizado
88248	SINAPI	COMPOSICAO	Original	AUXILIAR DE ENCANADOR OU BOMBEIRO HIDRÁULICO COM ENCARGOS COMPLEMENTARES	h	0,194	R\$ 23,04	R\$ 4,47	
88267	SINAPI	COMPOSICAO	Original	ENCANADOR OU BOMBEIRO HIDRÁULICO COM ENCARGOS COMPLEMENTARES	h	0,194	R\$ 28,73	R\$ 5,57	
7697	SINAPI	INSUMO	Original	TUBO ACO GALVANIZADO COM COSTURA, CLASSE MEDIA, DN 1.1/2", E = *3,25* MM, PESO *3,61* KG/M (NBR 5580)	m	1,039	R\$ 48,45	R\$ 50,34	
89429	SINAPI	-	Original	ADAPTADOR CURTO COM BOLSA E ROSCA PARA REGISTRO, PVC, SOLDÁVEL, DN 25MM X 3/4", INSTALADO EM RAMAL DE DISTRIBUIÇÃO DE ÁGUA - FORNECIMENTO E INSTALAÇÃO. AF 06/2022	un			R\$ 6,37	Instalações Prediais de Água Fria em PVC
88248	SINAPI	COMPOSICAO	Original	AUXILIAR DE ENCANADOR OU BOMBEIRO HIDRÁULICO COM ENCARGOS COMPLEMENTARES	h	0,0844	R\$ 23,04	R\$ 1,94	
88267	SINAPI	COMPOSICAO	Original	ENCANADOR OU BOMBEIRO HIDRÁULICO COM ENCARGOS COMPLEMENTARES	h	0,0844	R\$ 28,73	R\$ 2,42	
65	SINAPI	INSUMO	Original	ADAPTADOR PVC SOLDÁVEL CURTO COM BOLSA E ROSCA, 25 MM X 3/4", PARA AGUA FRIA	un	1	R\$ 0,97	R\$ 0,97	
122	SINAPI	INSUMO	Original	ADESIVO PLASTICO PARA PVC, FRASCO COM *850* GR	un	0,0059	R\$ 69,25	R\$ 0,41	
38383	SINAPI	INSUMO	Original	LIXA D'AGUA EM FOLHA, GRAO 100	un	0,0281	R\$ 2,48	R\$ 0,07	
20083	SINAPI	INSUMO	Original	SOLUCAO PREPARADORA / LIMPADORA PARA PVC, FRASCO COM 1000 CM3	un	0,007	R\$ 78,45	R\$ 0,55	
103957	SINAPI	-	Original	BUCHA DE REDUÇÃO, CURTA, PVC, SOLDÁVEL, DN 32 X 25 MM, INSTALADO EM PRUMADA DE ÁGUA - FORNECIMENTO E INSTALAÇÃO. AF 06/2022	un			R\$ 5,10	Instalações Prediais de Água Fria em PVC
88248	SINAPI	COMPOSICAO	Original	AUXILIAR DE ENCANADOR OU BOMBEIRO HIDRÁULICO COM ENCARGOS COMPLEMENTARES	h	0,0524	R\$ 23,04	R\$ 1,21	
88267	SINAPI	COMPOSICAO	Original	ENCANADOR OU BOMBEIRO HIDRÁULICO COM ENCARGOS COMPLEMENTARES	h	0,0524	R\$ 28,73	R\$ 1,51	
122	SINAPI	INSUMO	Original	ADESIVO PLASTICO PARA PVC, FRASCO COM *850* GR	un	0,0082	R\$ 69,25	R\$ 0,57	
829	SINAPI	INSUMO	Original	BUCHA DE REDUCAO DE PVC, SOLDÁVEL, CURTA, COM 32 X 25 MM, PARA AGUA FRIA PREDIAL	un	1	R\$ 1,04	R\$ 1,04	
38383	SINAPI	INSUMO	Original	LIXA D'AGUA EM FOLHA, GRAO 100	un	0,012	R\$ 2,48	R\$ 0,03	
20083	SINAPI	INSUMO	Original	SOLUCAO PREPARADORA / LIMPADORA PARA PVC, FRASCO COM 1000 CM3	un	0,0095	R\$ 78,45	R\$ 0,75	
FERCON D.003	PRÓPRIA	-	Original	COTOVELO 90 GRAUS, 40MM, AÇO GALVANIZADO (1 1/2") - FORNECIMENTO E INSTALAÇÃO	un			R\$ 58,13	Geral
88267	SINAPI	COMPOSICAO	Original	ENCANADOR OU BOMBEIRO HIDRÁULICO COM ENCARGOS COMPLEMENTARES	h	0,522	R\$ 28,73	R\$ 15,00	
88248	SINAPI	COMPOSICAO	Original	AUXILIAR DE ENCANADOR OU BOMBEIRO HIDRÁULICO COM ENCARGOS COMPLEMENTARES	h	0,522	R\$ 23,04	R\$ 12,03	
3148	SINAPI	INSUMO	Original	FITA VEDA ROSCA EM ROLOS DE 18 MM X 50 M (L X C)	un	0,027	R\$ 15,08	R\$ 0,41	
7307	SINAPI	INSUMO	Original	FUNDO ANTICORROSIVO PARA METAIS FERROSOS (ZARCAO)	l	0,003	R\$ 41,91	R\$ 0,13	
FERCON DI.023	PRÓPRIA	INSUMO	Original	COTOVELO 90 GRAUS, 40MM, AÇO GALVANIZADO (1 1/2")	un	1	R\$ 30,57	R\$ 30,57	
89363	SINAPI	-	Original	JOELHO 45 GRAUS, PVC, SOLDÁVEL, DN 25MM, INSTALADO EM RAMAL OU SUB-RAMAL DE ÁGUA - FORNECIMENTO E INSTALAÇÃO. AF 06/2022	un			R\$ 10,71	Instalações Prediais de Água Fria em PVC
88248	SINAPI	COMPOSICAO	Original	AUXILIAR DE ENCANADOR OU BOMBEIRO HIDRÁULICO COM ENCARGOS COMPLEMENTARES	h	0,152	R\$ 23,04	R\$ 3,50	
88267	SINAPI	COMPOSICAO	Original	ENCANADOR OU BOMBEIRO HIDRÁULICO COM ENCARGOS COMPLEMENTARES	h	0,152	R\$ 28,73	R\$ 4,37	
122	SINAPI	INSUMO	Original	ADESIVO PLASTICO PARA PVC, FRASCO COM *850* GR	un	0,0071	R\$ 69,25	R\$ 0,49	
3500	SINAPI	INSUMO	Original	JOELHO, PVC SOLDÁVEL, 45 GRAUS, 25 MM, COR MARROM, PARA AGUA FRIA PREDIAL	un	1	R\$ 1,64	R\$ 1,64	
38383	SINAPI	INSUMO	Original	LIXA D'AGUA EM FOLHA, GRAO 100	un	0,0338	R\$ 2,48	R\$ 0,08	
20083	SINAPI	INSUMO	Original	SOLUCAO PREPARADORA / LIMPADORA PARA PVC, FRASCO COM 1000 CM3	un	0,008	R\$ 78,45	R\$ 0,63	
89493	SINAPI	-	Original	JOELHO 45 GRAUS, PVC, SOLDÁVEL, DN 32MM, INSTALADO EM PRUMADA DE ÁGUA - FORNECIMENTO E INSTALAÇÃO. AF 06/2022	un			R\$ 10,52	Instalações Prediais de Água Fria em PVC

MINAS DO LEÃO - EMEF FRANCISCO ANTÔNIO LUIZ - ORÇAMENTO ANALÍTICO

88248	SINAPI	COMPOSICAO	Original	AUXILIAR DE ENCANADOR OU BOMBEIRO HIDRÁULICO COM ENCARGOS COMPLEMENTARES	h	0,0859	R\$ 23,04	R\$ 1,98	
88267	SINAPI	COMPOSICAO	Original	ENCANADOR OU BOMBEIRO HIDRÁULICO COM ENCARGOS COMPLEMENTARES	h	0,0859	R\$ 28,73	R\$ 2,47	
122	SINAPI	INSUMO	Original	ADESIVO PLASTICO PARA PVC, FRASCO COM *850* GR	un	0,0094	R\$ 69,25	R\$ 0,65	
3501	SINAPI	INSUMO	Original	JOELHO, PVC SOLDAVEL, 45 GRAUS, 32 MM, COR MARROM, PARA AGUA FRIA PREDIAL	un	1	R\$ 4,53	R\$ 4,53	
38383	SINAPI	INSUMO	Original	LIXA D'AGUA EM FOLHA, GRAO 100	un	0,0131	R\$ 2,48	R\$ 0,03	
20083	SINAPI	INSUMO	Original	SOLUCAO PREPARADORA / LIMPADORA PARA PVC, FRASCO COM 1000 CM3	un	0,011	R\$ 78,45	R\$ 0,86	
89362	SINAPI	-	Original	JOELHO 90 GRAUS, PVC, SOLDÁVEL, DN 25MM, INSTALADO EM RAMAL OU SUB-RAMAL DE ÁGUA - FORNECIMENTO E INSTALAÇÃO. AF 06/2022	un			R\$ 9,86	Instalações Prediais de Água Fria em PVC
88248	SINAPI	COMPOSICAO	Original	AUXILIAR DE ENCANADOR OU BOMBEIRO HIDRÁULICO COM ENCARGOS COMPLEMENTARES	h	0,152	R\$ 23,04	R\$ 3,50	
88267	SINAPI	COMPOSICAO	Original	ENCANADOR OU BOMBEIRO HIDRÁULICO COM ENCARGOS COMPLEMENTARES	h	0,152	R\$ 28,73	R\$ 4,37	
122	SINAPI	INSUMO	Original	ADESIVO PLASTICO PARA PVC, FRASCO COM *850* GR	un	0,0071	R\$ 69,25	R\$ 0,49	
3529	SINAPI	INSUMO	Original	JOELHO PVC, SOLDAVEL, 90 GRAUS, 25 MM, COR MARROM, PARA AGUA FRIA PREDIAL	un	1	R\$ 0,79	R\$ 0,79	
38383	SINAPI	INSUMO	Original	LIXA D'AGUA EM FOLHA, GRAO 100	un	0,0338	R\$ 2,48	R\$ 0,08	
20083	SINAPI	INSUMO	Original	SOLUCAO PREPARADORA / LIMPADORA PARA PVC, FRASCO COM 1000 CM3	un	0,008	R\$ 78,45	R\$ 0,63	
89413	SINAPI	-	Original	JOELHO 90 GRAUS, PVC, SOLDÁVEL, DN 32MM, INSTALADO EM RAMAL DE DISTRIBUIÇÃO DE ÁGUA - FORNECIMENTO E INSTALAÇÃO. AF 06/2022	un			R\$ 12,65	Instalações Prediais de Água Fria em PVC
88248	SINAPI	COMPOSICAO	Original	AUXILIAR DE ENCANADOR OU BOMBEIRO HIDRÁULICO COM ENCARGOS COMPLEMENTARES	h	0,1621	R\$ 23,04	R\$ 3,74	
88267	SINAPI	COMPOSICAO	Original	ENCANADOR OU BOMBEIRO HIDRÁULICO COM ENCARGOS COMPLEMENTARES	h	0,1621	R\$ 28,73	R\$ 4,66	
122	SINAPI	INSUMO	Original	ADESIVO PLASTICO PARA PVC, FRASCO COM *850* GR	un	0,0094	R\$ 69,25	R\$ 0,65	
3536	SINAPI	INSUMO	Original	JOELHO PVC, SOLDAVEL, 90 GRAUS, 32 MM, COR MARROM, PARA AGUA FRIA PREDIAL	un	1	R\$ 2,65	R\$ 2,65	
38383	SINAPI	INSUMO	Original	LIXA D'AGUA EM FOLHA, GRAO 100	un	0,036	R\$ 2,48	R\$ 0,09	
20083	SINAPI	INSUMO	Original	SOLUCAO PREPARADORA / LIMPADORA PARA PVC, FRASCO COM 1000 CM3	un	0,011	R\$ 78,45	R\$ 0,86	
94497	SINAPI	-	Original	REGISTRO DE GAVETA BRUTO, LATÃO, ROSCÁVEL, 1 1/2" - FORNECIMENTO E INSTALAÇÃO. AF 08/2021	un			R\$ 122,55	Válvulas e Registros para Sistemas Prediais
88248	SINAPI	COMPOSICAO	Original	AUXILIAR DE ENCANADOR OU BOMBEIRO HIDRÁULICO COM ENCARGOS COMPLEMENTARES	h	0,2633	R\$ 23,04	R\$ 6,07	
88267	SINAPI	COMPOSICAO	Original	ENCANADOR OU BOMBEIRO HIDRÁULICO COM ENCARGOS COMPLEMENTARES	h	0,2633	R\$ 28,73	R\$ 7,56	
3148	SINAPI	INSUMO	Original	FITA VEDA ROSCA EM ROLOS DE 18 MM X 50 M (L X C)	un	0,0192	R\$ 15,08	R\$ 0,29	
6010	SINAPI	INSUMO	Original	REGISTRO GAVETA BRUTO EM LATAO FORJADO, BITOLA 1 1/2" (REF 1509)	un	1	R\$ 108,63	R\$ 108,63	
89353	SINAPI	-	Original	REGISTRO DE GAVETA BRUTO, LATÃO, ROSCÁVEL, 3/4" - FORNECIMENTO E INSTALAÇÃO. AF 08/2021	un			R\$ 45,86	Válvulas e Registros para Sistemas Prediais
88248	SINAPI	COMPOSICAO	Original	AUXILIAR DE ENCANADOR OU BOMBEIRO HIDRÁULICO COM ENCARGOS COMPLEMENTARES	h	0,1102	R\$ 23,04	R\$ 2,54	
88267	SINAPI	COMPOSICAO	Original	ENCANADOR OU BOMBEIRO HIDRÁULICO COM ENCARGOS COMPLEMENTARES	h	0,1102	R\$ 28,73	R\$ 3,17	
3148	SINAPI	INSUMO	Original	FITA VEDA ROSCA EM ROLOS DE 18 MM X 50 M (L X C)	un	0,0106	R\$ 15,08	R\$ 0,16	
6016	SINAPI	INSUMO	Original	REGISTRO GAVETA BRUTO EM LATAO FORJADO, BITOLA 3/4" (REF 1509)	un	1	R\$ 40,00	R\$ 40,00	
89443	SINAPI	-	Original	TE, PVC, SOLDÁVEL, DN 32MM, INSTALADO EM RAMAL DE DISTRIBUIÇÃO DE ÁGUA - FORNECIMENTO E INSTALAÇÃO. AF 06/2022	un			R\$ 17,71	Instalações Prediais de Água Fria em PVC
88248	SINAPI	COMPOSICAO	Original	AUXILIAR DE ENCANADOR OU BOMBEIRO HIDRÁULICO COM ENCARGOS COMPLEMENTARES	h	0,2161	R\$ 23,04	R\$ 4,98	
88267	SINAPI	COMPOSICAO	Original	ENCANADOR OU BOMBEIRO HIDRÁULICO COM ENCARGOS COMPLEMENTARES	h	0,2161	R\$ 28,73	R\$ 6,21	
122	SINAPI	INSUMO	Original	ADESIVO PLASTICO PARA PVC, FRASCO COM *850* GR	un	0,0141	R\$ 69,25	R\$ 0,98	
38383	SINAPI	INSUMO	Original	LIXA D'AGUA EM FOLHA, GRAO 100	un	0,054	R\$ 2,48	R\$ 0,13	
20083	SINAPI	INSUMO	Original	SOLUCAO PREPARADORA / LIMPADORA PARA PVC, FRASCO COM 1000 CM3	un	0,0165	R\$ 78,45	R\$ 1,29	
7140	SINAPI	INSUMO	Original	TE SOLDAVEL, PVC, 90 GRAUS, 32 MM, PARA AGUA FRIA PREDIAL (NBR 5648)	un	1	R\$ 4,12	R\$ 4,12	
93358	SINAPI	-	Original	ESCAVAÇÃO MANUAL DE VALA COM PROFUNDIDADE MENOR OU IGUAL A 1,30 M. AF 02/2021	m³			R\$ 88,64	Escavação de Valas

MINAS DO LEÃO - EMEF FRANCISCO ANTÔNIO LUIZ - ORÇAMENTO ANALÍTICO

88316	SINAPI	COMPOSICAO	Original	SERVENTE COM ENCARGOS COMPLEMENTARES	h	3,956	R\$	22,41	R\$	88,64	
89449	SINAPI	-	Original	TUBO, PVC, SOLDÁVEL, DE 50MM, INSTALADO EM PRUMADA DE ÁGUA - FORNECIMENTO E INSTALAÇÃO. AF 06/2022	m				R\$	19,49	Instalações Prediais de Água Fria em PVC
88248	SINAPI	COMPOSICAO	Original	AUXILIAR DE ENCANADOR OU BOMBEIRO HIDRÁULICO COM ENCARGOS COMPLEMENTARES	h	0,0341	R\$	23,04	R\$	0,79	
88267	SINAPI	COMPOSICAO	Original	ENCANADOR OU BOMBEIRO HIDRÁULICO COM ENCARGOS COMPLEMENTARES	h	0,0341	R\$	28,73	R\$	0,98	
38383	SINAPI	INSUMO	Original	LIXA D'AGUA EM FOLHA, GRAO 100	un	0,008	R\$	2,48	R\$	0,02	
9875	SINAPI	INSUMO	Original	TUBO PVC, SOLDAVEL, DE 50 MM, AGUA FRIA (NBR-5648)	m	1,0493	R\$	16,87	R\$	17,70	
89596	SINAPI	-	Original	ADAPTADOR CURTO COM BOLSA E ROSCA PARA REGISTRO, PVC, SOLDÁVEL, DN 50MM X 1.1/2 , INSTALADO EM PRUMADA DE ÁGUA - FORNECIMENTO E INSTALAÇÃO. AF 06/2022	un				R\$	10,91	Instalações Prediais de Água Fria em PVC
88248	SINAPI	COMPOSICAO	Original	AUXILIAR DE ENCANADOR OU BOMBEIRO HIDRÁULICO COM ENCARGOS COMPLEMENTARES	h	0,0735	R\$	23,04	R\$	1,69	
88267	SINAPI	COMPOSICAO	Original	ENCANADOR OU BOMBEIRO HIDRÁULICO COM ENCARGOS COMPLEMENTARES	h	0,0735	R\$	28,73	R\$	2,11	
112	SINAPI	INSUMO	Original	ADAPTADOR PVC SOLDAVEL CURTO COM BOLSA E ROSCA, 50 MM X1 1/2", PARA AGUA FRIA	un	1	R\$	4,88	R\$	4,88	
122	SINAPI	INSUMO	Original	ADESIVO PLASTICO PARA PVC, FRASCO COM *850* GR	un	0,0129	R\$	69,25	R\$	0,89	
38383	SINAPI	INSUMO	Original	LIXA D'AGUA EM FOLHA, GRAO 100	un	0,0161	R\$	2,48	R\$	0,04	
20083	SINAPI	INSUMO	Original	SOLUCAO PREPARADORA / LIMPADORA PARA PVC, FRASCO COM 1000 CM3	un	0,0165	R\$	78,45	R\$	1,29	
FERCON P.507	PRÓPRIA	-	Original	BUCHA DE REDUÇÃO, PVC, SOLDÁVEL, DN 50MM X 32MM, INSTALADO EM RAMAL OU SUB-RAMAL DE ÁGUA - FORNECIMENTO E INSTALAÇÃO.	un				R\$	16,37	Geral
88248	SINAPI	COMPOSICAO	Original	AUXILIAR DE ENCANADOR OU BOMBEIRO HIDRÁULICO COM ENCARGOS COMPLEMENTARES	h	0,119	R\$	23,04	R\$	2,74	
88267	SINAPI	COMPOSICAO	Original	ENCANADOR OU BOMBEIRO HIDRÁULICO COM ENCARGOS COMPLEMENTARES	h	0,119	R\$	28,73	R\$	3,42	
122	SINAPI	INSUMO	Original	ADESIVO PLASTICO PARA PVC, FRASCO COM *850* GR	un	0,009	R\$	69,25	R\$	0,62	
20083	SINAPI	INSUMO	Original	SOLUCAO PREPARADORA / LIMPADORA PARA PVC, FRASCO COM 1000 CM3	un	0,011	R\$	78,45	R\$	0,86	
38383	SINAPI	INSUMO	Original	LIXA D'AGUA EM FOLHA, GRAO 100	un	1	R\$	2,48	R\$	2,48	
820	SINAPI	INSUMO	Original	BUCHA DE REDUCAO DE PVC, SOLDAVEL, LONGA, COM 50 X 32 MM, PARA AGUA FRIA PREDIAL	un	1	R\$	6,24	R\$	6,24	
89501	SINAPI	-	Original	JOELHO 90 GRAUS, PVC, SOLDÁVEL, DN 50MM, INSTALADO EM PRUMADA DE ÁGUA - FORNECIMENTO E INSTALAÇÃO. AF 06/2022	un				R\$	14,96	Instalações Prediais de Água Fria em PVC
88248	SINAPI	COMPOSICAO	Original	AUXILIAR DE ENCANADOR OU BOMBEIRO HIDRÁULICO COM ENCARGOS COMPLEMENTARES	h	0,1271	R\$	23,04	R\$	2,93	
88267	SINAPI	COMPOSICAO	Original	ENCANADOR OU BOMBEIRO HIDRÁULICO COM ENCARGOS COMPLEMENTARES	h	0,1271	R\$	28,73	R\$	3,65	
122	SINAPI	INSUMO	Original	ADESIVO PLASTICO PARA PVC, FRASCO COM *850* GR	un	0,0165	R\$	69,25	R\$	1,14	
3540	SINAPI	INSUMO	Original	JOELHO PVC, SOLDAVEL, 90 GRAUS, 50 MM, COR MARROM, PARA AGUA FRIA PREDIAL	un	1	R\$	5,46	R\$	5,46	
38383	SINAPI	INSUMO	Original	LIXA D'AGUA EM FOLHA, GRAO 100	un	0,019	R\$	2,48	R\$	0,05	
20083	SINAPI	INSUMO	Original	SOLUCAO PREPARADORA / LIMPADORA PARA PVC, FRASCO COM 1000 CM3	un	0,022	R\$	78,45	R\$	1,73	
89366	SINAPI	-	Original	JOELHO 90 GRAUS COM BUCHA DE LATÃO, PVC, SOLDÁVEL, DN 25MM, X 3/4 INSTALADO EM RAMAL OU SUB-RAMAL DE ÁGUA - FORNECIMENTO E INSTALAÇÃO. AF 06/2022	un				R\$	17,18	Instalações Prediais de Água Fria em PVC
88248	SINAPI	COMPOSICAO	Original	AUXILIAR DE ENCANADOR OU BOMBEIRO HIDRÁULICO COM ENCARGOS COMPLEMENTARES	h	0,1416	R\$	23,04	R\$	3,26	
88267	SINAPI	COMPOSICAO	Original	ENCANADOR OU BOMBEIRO HIDRÁULICO COM ENCARGOS COMPLEMENTARES	h	0,1416	R\$	28,73	R\$	4,07	
122	SINAPI	INSUMO	Original	ADESIVO PLASTICO PARA PVC, FRASCO COM *850* GR	un	0,0059	R\$	69,25	R\$	0,41	
3524	SINAPI	INSUMO	Original	JOELHO PVC, SOLDAVEL, COM BUCHA DE LATAO, 90 GRAUS, 25 MM X 3/4", PARA AGUA FRIA PREDIAL	un	1	R\$	8,81	R\$	8,81	
38383	SINAPI	INSUMO	Original	LIXA D'AGUA EM FOLHA, GRAO 100	un	0,0338	R\$	2,48	R\$	0,08	
20083	SINAPI	INSUMO	Original	SOLUCAO PREPARADORA / LIMPADORA PARA PVC, FRASCO COM 1000 CM3	un	0,007	R\$	78,45	R\$	0,55	
FERCON P.505	PRÓPRIA	-	Original	REGISTRO ESFERA VS COMPACTO SOLDÁVEL 25MM - FORNECIMENTO E INSTALAÇÃO	un				R\$	17,32	Geral

MINAS DO LEÃO - EMEF FRANCISCO ANTÔNIO LUIZ - ORÇAMENTO ANALÍTICO

88248	SINAPI	COMPOSICAO	Original	AUXILIAR DE ENCANADOR OU BOMBEIRO HIDRÁULICO COM ENCARGOS COMPLEMENTARES	h	0,0795	R\$ 23,04	R\$ 1,83	
88267	SINAPI	COMPOSICAO	Original	ENCANADOR OU BOMBEIRO HIDRÁULICO COM ENCARGOS COMPLEMENTARES	h	0,0795	R\$ 28,73	R\$ 2,28	
20080	SINAPI	INSUMO	Original	ADESIVO PLASTICO PARA PVC, FRASCO COM 175 GR	un	0,04	R\$ 22,60	R\$ 0,90	
20083	SINAPI	INSUMO	Original	SOLUCAO PREPARADORA / LIMPADORA PARA PVC, FRASCO COM 1000 CM3	un	0,0095	R\$ 78,45	R\$ 0,75	
38383	SINAPI	INSUMO	Original	LIXA D'AGUA EM FOLHA, GRAO 100	un	0,008	R\$ 2,48	R\$ 0,02	
FERCON PI.237	PRÓPRIA	INSUMO	Original	REGISTRO ESFERA VS COMPACTO SOLDÁVEL 25MM	un	1	R\$ 11,54	R\$ 11,54	
FERCON P.508	PRÓPRIA	-	Original	REGISTRO ESFERA VS COMPACTO SOLDÁVEL 32MM - FORNECIMENTO E INSTALAÇÃO	un			R\$ 40,52	Geral
88248	SINAPI	COMPOSICAO	Original	AUXILIAR DE ENCANADOR OU BOMBEIRO HIDRÁULICO COM ENCARGOS COMPLEMENTARES	h	0,0795	R\$ 23,04	R\$ 1,83	
88267	SINAPI	COMPOSICAO	Original	ENCANADOR OU BOMBEIRO HIDRÁULICO COM ENCARGOS COMPLEMENTARES	h	0,0795	R\$ 28,73	R\$ 2,28	
20080	SINAPI	INSUMO	Original	ADESIVO PLASTICO PARA PVC, FRASCO COM 175 GR	un	0,04	R\$ 22,60	R\$ 0,90	
20083	SINAPI	INSUMO	Original	SOLUCAO PREPARADORA / LIMPADORA PARA PVC, FRASCO COM 1000 CM3	un	0,0095	R\$ 78,45	R\$ 0,75	
38383	SINAPI	INSUMO	Original	LIXA D'AGUA EM FOLHA, GRAO 100	un	0,008	R\$ 2,48	R\$ 0,02	
FERCON PI.239	PRÓPRIA	INSUMO	Original	REGISTRO ESFERA VS COMPACTO SOLDÁVEL 32MM	un	1	R\$ 34,74	R\$ 34,74	
89400	SINAPI	-	Original	TÊ DE REDUÇÃO, PVC, SOLDÁVEL, DN 32MM X 25MM, INSTALADO EM RAMAL OU SUB-RAMAL DE ÁGUA - FORNECIMENTO E INSTALAÇÃO. AF 06/2022	un			R\$ 20,93	Instalações Prediais de Água Fria em PVC
88248	SINAPI	COMPOSICAO	Original	AUXILIAR DE ENCANADOR OU BOMBEIRO HIDRÁULICO COM ENCARGOS COMPLEMENTARES	h	0,2221	R\$ 23,04	R\$ 5,12	
88267	SINAPI	COMPOSICAO	Original	ENCANADOR OU BOMBEIRO HIDRÁULICO COM ENCARGOS COMPLEMENTARES	h	0,2221	R\$ 28,73	R\$ 6,38	
122	SINAPI	INSUMO	Original	ADESIVO PLASTICO PARA PVC, FRASCO COM *850* GR	un	0,0124	R\$ 69,25	R\$ 0,86	
38383	SINAPI	INSUMO	Original	LIXA D'AGUA EM FOLHA, GRAO 100	un	0,0572	R\$ 2,48	R\$ 0,14	
20083	SINAPI	INSUMO	Original	SOLUCAO PREPARADORA / LIMPADORA PARA PVC, FRASCO COM 1000 CM3	un	0,0143	R\$ 78,45	R\$ 1,12	
7136	SINAPI	INSUMO	Original	TE DE REDUCAO, PVC, SOLDAVEL, 90 GRAUS, 32 MM X 25 MM, PARA AGUA FRIA PREDIAL	un	1	R\$ 7,31	R\$ 7,31	
FERCON P.168	PRÓPRIA	-	Original	TÊ DE REDUÇÃO, PVC, SOLDÁVEL, DN 50MM X 32MM, INSTALADO EM RAMAL OU SUB-RAMAL DE ÁGUA - FORNECIMENTO E INSTALAÇÃO.	un			R\$ 31,02	Geral
88248	SINAPI	COMPOSICAO	Original	AUXILIAR DE ENCANADOR OU BOMBEIRO HIDRÁULICO COM ENCARGOS COMPLEMENTARES	h	0,238	R\$ 23,04	R\$ 5,48	
88267	SINAPI	COMPOSICAO	Original	ENCANADOR OU BOMBEIRO HIDRÁULICO COM ENCARGOS COMPLEMENTARES	h	0,238	R\$ 28,73	R\$ 6,84	
122	SINAPI	INSUMO	Original	ADESIVO PLASTICO PARA PVC, FRASCO COM *850* GR	un	0,014	R\$ 69,25	R\$ 0,97	
20083	SINAPI	INSUMO	Original	SOLUCAO PREPARADORA / LIMPADORA PARA PVC, FRASCO COM 1000 CM3	un	0,017	R\$ 78,45	R\$ 1,33	
38383	SINAPI	INSUMO	Original	LIXA D'AGUA EM FOLHA, GRAO 100	un	0,089	R\$ 2,48	R\$ 0,22	
7130	SINAPI	INSUMO	Original	TE DE REDUCAO, PVC, SOLDAVEL, 90 GRAUS, 50 MM X 32 MM, PARA AGUA FRIA PREDIAL	un	1	R\$ 16,17	R\$ 16,17	
FP_279	PRÓPRIA	-	Original	TORNEIRA DE METAL PARA JARDIM - FORNECIMENTO E INSTALAÇÃO	un			R\$ 79,93	Geral
88267	SINAPI	COMPOSICAO	Original	ENCANADOR OU BOMBEIRO HIDRÁULICO COM ENCARGOS COMPLEMENTARES	h	0,1525	R\$ 28,73	R\$ 4,38	
88316	SINAPI	COMPOSICAO	Original	SERVENTE COM ENCARGOS COMPLEMENTARES	h	0,0481	R\$ 22,41	R\$ 1,08	
3146	SINAPI	INSUMO	Original	FITA VEDA ROSCA EM ROLOS DE 18 MM X 10 M (L X C)	un	0,021	R\$ 4,09	R\$ 0,09	
7602	SINAPI	INSUMO	Original	TORNEIRA DE METAL AMARELO, PARA TANQUE / JARDIM, DE PAREDE, COM BICO PLASTICO, CANO CURTO, AREA EXTERNA, PADRAO POPULAR / USO GERAL, 1/2" OU 3/4" (REF 1128)	un	1	R\$ 74,39	R\$ 74,39	
89625	SINAPI	-	Original	TE, PVC, SOLDÁVEL, DN 50MM, INSTALADO EM PRUMADA DE ÁGUA - FORNECIMENTO E INSTALAÇÃO. AF 06/2022	un			R\$ 23,68	Instalações Prediais de Água Fria em PVC
88248	SINAPI	COMPOSICAO	Original	AUXILIAR DE ENCANADOR OU BOMBEIRO HIDRÁULICO COM ENCARGOS COMPLEMENTARES	h	0,1694	R\$ 23,04	R\$ 3,90	
88267	SINAPI	COMPOSICAO	Original	ENCANADOR OU BOMBEIRO HIDRÁULICO COM ENCARGOS COMPLEMENTARES	h	0,1694	R\$ 28,73	R\$ 4,87	
122	SINAPI	INSUMO	Original	ADESIVO PLASTICO PARA PVC, FRASCO COM *850* GR	un	0,0247	R\$ 69,25	R\$ 1,71	
38383	SINAPI	INSUMO	Original	LIXA D'AGUA EM FOLHA, GRAO 100	un	0,0285	R\$ 2,48	R\$ 0,07	
20083	SINAPI	INSUMO	Original	SOLUCAO PREPARADORA / LIMPADORA PARA PVC, FRASCO COM 1000 CM3	un	0,033	R\$ 78,45	R\$ 2,59	
7142	SINAPI	INSUMO	Original	TE SOLDAVEL, PVC, 90 GRAUS, 50 MM, PARA AGUA FRIA PREDIAL (NBR 5648)	un	1	R\$ 10,54	R\$ 10,54	

MINAS DO LEÃO - EMEF FRANCISCO ANTÔNIO LUIZ - ORÇAMENTO ANALÍTICO

89712	SINAPI	-	Original	TUBO PVC, SERIE NORMAL, ESGOTO PREDIAL, DN 50 MM, FORNECIDO E INSTALADO EM RAMAL DE DESCARGA OU RAMAL DE ESGOTO SANITÁRIO. AF_08/2022	m			R\$	28,36	Instalações Prediais de Esgoto - Tubos e Conexões
88248	SINAPI	COMPOSICAO	Original	AUXILIAR DE ENCANADOR OU BOMBEIRO HIDRÁULICO COM ENCARGOS COMPLEMENTARES	h	0,3182	R\$	23,04	R\$	7,33
88267	SINAPI	COMPOSICAO	Original	ENCANADOR OU BOMBEIRO HIDRÁULICO COM ENCARGOS COMPLEMENTARES	h	0,3182	R\$	28,73	R\$	9,14
38383	SINAPI	INSUMO	Original	LIXA D'AGUA EM FOLHA, GRAO 100	un	0,0177	R\$	2,48	R\$	0,04
9838	SINAPI	INSUMO	Original	TUBO PVC SERIE NORMAL, DN 50 MM, PARA ESGOTO PREDIAL (NBR 5688)	m	1,0549	R\$	11,23	R\$	11,85
89799	SINAPI	-	Original	TUBO PVC, SERIE NORMAL, ESGOTO PREDIAL, DN 75 MM, FORNECIDO E INSTALADO EM PRUMADA DE ESGOTO SANITÁRIO OU VENTILAÇÃO. AF_08/2022	m			R\$	23,45	Instalações Prediais de Esgoto - Tubos e Conexões
88248	SINAPI	COMPOSICAO	Original	AUXILIAR DE ENCANADOR OU BOMBEIRO HIDRÁULICO COM ENCARGOS COMPLEMENTARES	h	0,1524	R\$	23,04	R\$	3,51
88267	SINAPI	COMPOSICAO	Original	ENCANADOR OU BOMBEIRO HIDRÁULICO COM ENCARGOS COMPLEMENTARES	h	0,1524	R\$	28,73	R\$	4,38
38383	SINAPI	INSUMO	Original	LIXA D'AGUA EM FOLHA, GRAO 100	un	0,0085	R\$	2,48	R\$	0,02
9837	SINAPI	INSUMO	Original	TUBO PVC SERIE NORMAL, DN 75 MM, PARA ESGOTO PREDIAL (NBR 5688)	m	1,0549	R\$	14,73	R\$	15,54
89714	SINAPI	-	Original	TUBO PVC, SERIE NORMAL, ESGOTO PREDIAL, DN 100 MM, FORNECIDO E INSTALADO EM RAMAL DE DESCARGA OU RAMAL DE ESGOTO SANITÁRIO. AF_08/2022	m			R\$	39,48	Instalações Prediais de Esgoto - Tubos e Conexões
88248	SINAPI	COMPOSICAO	Original	AUXILIAR DE ENCANADOR OU BOMBEIRO HIDRÁULICO COM ENCARGOS COMPLEMENTARES	h	0,4444	R\$	23,04	R\$	10,24
88267	SINAPI	COMPOSICAO	Original	ENCANADOR OU BOMBEIRO HIDRÁULICO COM ENCARGOS COMPLEMENTARES	h	0,4444	R\$	28,73	R\$	12,77
38383	SINAPI	INSUMO	Original	LIXA D'AGUA EM FOLHA, GRAO 100	un	0,0247	R\$	2,48	R\$	0,06
9836	SINAPI	INSUMO	Original	TUBO PVC SERIE NORMAL, DN 100 MM, PARA ESGOTO PREDIAL (NBR 5688)	m	1,0549	R\$	15,56	R\$	16,41
89849	SINAPI	-	Original	TUBO PVC, SERIE NORMAL, ESGOTO PREDIAL, DN 150 MM, FORNECIDO E INSTALADO EM SUBCOLETOR AÉREO DE ESGOTO SANITÁRIO. AF_08/2022	m			R\$	59,07	Instalações Prediais de Esgoto - Tubos e Conexões
88248	SINAPI	COMPOSICAO	Original	AUXILIAR DE ENCANADOR OU BOMBEIRO HIDRÁULICO COM ENCARGOS COMPLEMENTARES	h	0,3114	R\$	23,04	R\$	7,18
88267	SINAPI	COMPOSICAO	Original	ENCANADOR OU BOMBEIRO HIDRÁULICO COM ENCARGOS COMPLEMENTARES	h	0,3114	R\$	28,73	R\$	8,95
38383	SINAPI	INSUMO	Original	LIXA D'AGUA EM FOLHA, GRAO 100	un	0,0173	R\$	2,48	R\$	0,04
20065	SINAPI	INSUMO	Original	TUBO PVC SERIE NORMAL, DN 150 MM, PARA ESGOTO PREDIAL (NBR 5688)	m	1,0549	R\$	40,67	R\$	42,90
FERCON P.098	PRÓPRIA	-	Original	CAIXA DE INSPEÇÃO RETANGULAR, EM CONCRETO PRÉ-MOLDADO, DIMENSÕES INTERNAS: 0,6X0,6M, ALTURA ATÉ 1 M, INCLUSIVE TAMPA - FORNECIMENTO E INSTALAÇÃO	un			R\$	745,49	Geral
5678	SINAPI	COMPOSICAO	Original	RETROESCAVADEIRA SOBRE RODAS COM CARREGADEIRA, TRAÇÃO 4X4, POTÊNCIA LÍQ. 88 HP, CAÇAMBA CARREG. CAP. MÍN. 1 M3, CAÇAMBA RETRO CAP. 0,26 M3, PESO OPERACIONAL MÍN. 6.674 KG, PROFUNDIDADE ESCAVAÇÃO MÁX. 4,37 M - CHP DIURNO. AF_06/2014	CHP	0,0872	R\$	153,29	R\$	13,37
5679	SINAPI	COMPOSICAO	Original	RETROESCAVADEIRA SOBRE RODAS COM CARREGADEIRA, TRAÇÃO 4X4, POTÊNCIA LÍQ. 88 HP, CAÇAMBA CARREG. CAP. MÍN. 1 M3, CAÇAMBA RETRO CAP. 0,26 M3, PESO OPERACIONAL MÍN. 6.674 KG, PROFUNDIDADE ESCAVAÇÃO MÁX. 4,37 M - CHI DIURNO. AF_06/2014	CHI	0,1776	R\$	69,91	R\$	12,42
88309	SINAPI	COMPOSICAO	Original	PEDREIRO COM ENCARGOS COMPLEMENTARES	h	0,1716	R\$	27,07	R\$	4,64
88316	SINAPI	COMPOSICAO	Original	SERVEENTE COM ENCARGOS COMPLEMENTARES	h	0,1348	R\$	22,41	R\$	3,02
101618	SINAPI	COMPOSICAO	Original	PREPARO DE FUNDO DE VALA COM LARGURA MENOR QUE 1,5 M, COM CAMADA DE AREIA, LANÇAMENTO MANUAL. AF_08/2020	m³	0,0405	R\$	231,17	R\$	9,36
43431	SINAPI	INSUMO	Original	CAIXA DE CONCRETO ARMADO PRÉ-MOLDADO, SEM FUNDO, QUADRADA, DIMENSOES DE 0,60 X 0,60 X 0,50 M	un	1	R\$	292,47	R\$	292,47
41629	SINAPI	INSUMO	Original	CAIXA DE CONCRETO ARMADO PRÉ-MOLDADO, COM FUNDO E TAMPA, DIMENSOES DE 0,60 X 0,60 X 0,50 M	un	1	R\$	410,21	R\$	410,21

MINAS DO LEÃO - EMEF FRANCISCO ANTÔNIO LUIZ - ORÇAMENTO ANALÍTICO

FP. 545	PRÓPRIA	-	Original	CAIXA DE GORDURA RETANGULAR, EM CONCRETO PRÉ-MOLDADO, DIMENSÕES INTERNAS: 0,7X0,6M, ALTURA ATÉ 1 M, INCLUSIVE TAMPA - FORNECIMENTO E INSTALAÇÃO	un			R\$ 869,98	Geral
101618	SINAPI	COMPOSICAO	Original	PREPARO DE FUNDO DE VALA COM LARGURA MENOR QUE 1,5 M, COM CAMADA DE AREIA, LANÇAMENTO MANUAL. AF_08/2020	m³	0,0473	R\$ 231,17	R\$ 10,93	
88309	SINAPI	COMPOSICAO	Original	PEDREIRO COM ENCARGOS COMPLEMENTARES	h	0,2002	R\$ 27,07	R\$ 5,42	
88316	SINAPI	COMPOSICAO	Original	SERVEnte COM ENCARGOS COMPLEMENTARES	h	0,1573	R\$ 22,41	R\$ 3,52	
5678	SINAPI	COMPOSICAO	Original	RETROESCAVADEIRA SOBRE RODAS COM CARREGADEIRA, TRAÇÃO 4X4, POTÊNCIA LIQ. 88 HP, CAÇAMBA CARREG. CAP. MÍN. 1 M3, CAÇAMBA RETRO CAP. 0,26 M3, PESO OPERACIONAL MÍN. 6.674 KG, PROFUNDIDADE ESCAVAÇÃO MÁX. 4,37 M - CHP DIURNO. AF_06/2014	CHP	0,1017	R\$ 153,29	R\$ 15,59	
5679	SINAPI	COMPOSICAO	Original	RETROESCAVADEIRA SOBRE RODAS COM CARREGADEIRA, TRAÇÃO 4X4, POTÊNCIA LIQ. 88 HP, CAÇAMBA CARREG. CAP. MÍN. 1 M3, CAÇAMBA RETRO CAP. 0,26 M3, PESO OPERACIONAL MÍN. 6.674 KG, PROFUNDIDADE ESCAVAÇÃO MÁX. 4,37 M - CHI DIURNO. AF_06/2014	CHI	0,2072	R\$ 69,91	R\$ 14,48	
43431	SINAPI	INSUMO	Original	CAIXA DE CONCRETO ARMADO PRE-MOLDADO, SEM FUNDO, QUADRADA, DIMENSOES DE 0,60 X 0,60 X 0,50 M	un	1,167	R\$ 292,47	R\$ 341,31	
41629	SINAPI	INSUMO	Original	CAIXA DE CONCRETO ARMADO PRE-MOLDADO, COM FUNDO E TAMPA, DIMENSOES DE 0,60 X 0,60 X 0,50 M	un	1,167	R\$ 410,21	R\$ 478,72	
104084	SINAPI	-	Original	CAP, PVC OCRE, JUNTA ELÁSTICA, DN 150 MM, PARA COLETOR PREDIAL DE ESGOTO. AF_06/2022	un			R\$ 83,57	Ligações Prediais de Água e Esgoto
88246	SINAPI	COMPOSICAO	Original	ASSENTADOR DE TUBOS COM ENCARGOS COMPLEMENTARES	h	0,1316	R\$ 21,18	R\$ 2,79	
88316	SINAPI	COMPOSICAO	Original	SERVEnte COM ENCARGOS COMPLEMENTARES	h	0,0421	R\$ 22,41	R\$ 0,94	
305	SINAPI	INSUMO	Original	ANEL BORRACHA, PARA TUBO PVC, REDE COLETOR ESGOTO, DN 150 MM (NBR 7362)	un	1	R\$ 10,45	R\$ 10,45	
42685	SINAPI	INSUMO	Original	CAP, PVC, JE, OCRE, DN 150 MM (CONEXAO PARA TUBO COLETOR DE ESGOTO)	un	1	R\$ 68,14	R\$ 68,14	
20078	SINAPI	INSUMO	Original	PASTA LUBRIFICANTE PARA TUBOS E CONEXOES COM JUNTA ELASTICA, EMBALAGEM DE *400* GR (USO EM PVC, ACO, POLIETILENO E OUTROS)	un	0,0438	R\$ 28,58	R\$ 1,25	
89746	SINAPI	-	Original	JOELHO 45 GRAUS, PVC, SERIE NORMAL, ESGOTO PREDIAL, DN 100 MM, JUNTA ELÁSTICA, FORNECIDO E INSTALADO EM RAMAL DE DESCARGA OU RAMAL DE ESGOTO SANITÁRIO. AF_08/2022	un			R\$ 28,80	Instalações Prediais de Esgoto - Tubos e Conexões
88248	SINAPI	COMPOSICAO	Original	AUXILIAR DE ENCANADOR OU BOMBEIRO HIDRÁULICO COM ENCARGOS COMPLEMENTARES	h	0,1926	R\$ 23,04	R\$ 4,44	
88267	SINAPI	COMPOSICAO	Original	ENCANADOR OU BOMBEIRO HIDRÁULICO COM ENCARGOS COMPLEMENTARES	h	0,1926	R\$ 28,73	R\$ 5,53	
301	SINAPI	INSUMO	Original	ANEL BORRACHA PARA TUBO ESGOTO PREDIAL, DN 100 MM (NBR 5688)	un	2	R\$ 3,00	R\$ 6,00	
3528	SINAPI	INSUMO	Original	JOELHO PVC, SOLDAVEL, PB, 45 GRAUS, DN 100 MM, PARA ESGOTO PREDIAL	un	1	R\$ 9,54	R\$ 9,54	
20078	SINAPI	INSUMO	Original	PASTA LUBRIFICANTE PARA TUBOS E CONEXOES COM JUNTA ELASTICA, EMBALAGEM DE *400* GR (USO EM PVC, ACO, POLIETILENO E OUTROS)	un	0,115	R\$ 28,58	R\$ 3,29	
89855	SINAPI	-	Original	JOELHO 45 GRAUS, PVC, SERIE NORMAL, ESGOTO PREDIAL, DN 150 MM, JUNTA ELÁSTICA, FORNECIDO E INSTALADO EM SUBCOLETOR AÉREO DE ESGOTO SANITÁRIO. AF_08/2022	un			R\$ 112,96	Instalações Prediais de Esgoto - Tubos e Conexões
88248	SINAPI	COMPOSICAO	Original	AUXILIAR DE ENCANADOR OU BOMBEIRO HIDRÁULICO COM ENCARGOS COMPLEMENTARES	h	0,3605	R\$ 23,04	R\$ 8,31	
88267	SINAPI	COMPOSICAO	Original	ENCANADOR OU BOMBEIRO HIDRÁULICO COM ENCARGOS COMPLEMENTARES	h	0,3605	R\$ 28,73	R\$ 10,36	
305	SINAPI	INSUMO	Original	ANEL BORRACHA, PARA TUBO PVC, REDE COLETOR ESGOTO, DN 150 MM (NBR 7362)	un	2	R\$ 10,45	R\$ 20,90	
37952	SINAPI	INSUMO	Original	JOELHO PVC, SOLDAVEL, PB, 45 GRAUS, DN 150 MM, PARA ESGOTO PREDIAL	un	1	R\$ 68,40	R\$ 68,40	
20078	SINAPI	INSUMO	Original	PASTA LUBRIFICANTE PARA TUBOS E CONEXOES COM JUNTA ELASTICA, EMBALAGEM DE *400* GR (USO EM PVC, ACO, POLIETILENO E OUTROS)	un	0,175	R\$ 28,58	R\$ 5,00	
89732	SINAPI	-	Original	JOELHO 45 GRAUS, PVC, SERIE NORMAL, ESGOTO PREDIAL, DN 50 MM, JUNTA ELÁSTICA, FORNECIDO E INSTALADO EM RAMAL DE DESCARGA OU RAMAL DE ESGOTO SANITÁRIO. AF_08/2022	un			R\$ 15,90	Instalações Prediais de Esgoto - Tubos e Conexões

MINAS DO LEÃO - EMEF FRANCISCO ANTÔNIO LUIZ - ORÇAMENTO ANALÍTICO

88248	SINAPI	COMPOSICAO	Original	AUXILIAR DE ENCANADOR OU BOMBEIRO HIDRÁULICO COM ENCARGOS COMPLEMENTARES	h	0,1379	R\$ 23,04	R\$ 3,18	
88267	SINAPI	COMPOSICAO	Original	ENCANADOR OU BOMBEIRO HIDRÁULICO COM ENCARGOS COMPLEMENTARES	h	0,1379	R\$ 28,73	R\$ 3,96	
296	SINAPI	INSUMO	Original	ANEL BORRACHA PARA TUBO ESGOTO PREDIAL, DN 50 MM (NBR 5688)	un	2	R\$ 1,69	R\$ 3,38	
3518	SINAPI	INSUMO	Original	JOELHO PVC, SOLDAVEL, PB, 45 GRAUS, DN 50 MM, PARA ESGOTO PREDIAL	un	1	R\$ 3,95	R\$ 3,95	
20078	SINAPI	INSUMO	Original	PASTA LUBRIFICANTE PARA TUBOS E CONEXOES COM JUNTA ELASTICA, EMBALAGEM DE *400* GR (USO EM PVC, ACO, POLIETILENO E OUTROS)	un	0,05	R\$ 28,58	R\$ 1,43	
89806	SINAPI	-	Original	JOELHO 45 GRAUS, PVC, SERIE NORMAL, ESGOTO PREDIAL, DN 75 MM, JUNTA ELÁSTICA, FORNECIDO E INSTALADO EM PRUMADA DE ESGOTO SANITÁRIO OU VENTILAÇÃO. AF 08/2022	un			R\$ 21,91	Instalações Prediais de Esgoto - Tubos e Conexões
88248	SINAPI	COMPOSICAO	Original	AUXILIAR DE ENCANADOR OU BOMBEIRO HIDRÁULICO COM ENCARGOS COMPLEMENTARES	h	0,1257	R\$ 23,04	R\$ 2,90	
88267	SINAPI	COMPOSICAO	Original	ENCANADOR OU BOMBEIRO HIDRÁULICO COM ENCARGOS COMPLEMENTARES	h	0,1257	R\$ 28,73	R\$ 3,61	
297	SINAPI	INSUMO	Original	ANEL BORRACHA PARA TUBO ESGOTO PREDIAL, DN 75 MM (NBR 5688)	un	2	R\$ 2,49	R\$ 4,98	
3519	SINAPI	INSUMO	Original	JOELHO PVC, SOLDAVEL, PB, 45 GRAUS, DN 75 MM, PARA ESGOTO PREDIAL	un	1	R\$ 8,28	R\$ 8,28	
20078	SINAPI	INSUMO	Original	PASTA LUBRIFICANTE PARA TUBOS E CONEXOES COM JUNTA ELASTICA, EMBALAGEM DE *400* GR (USO EM PVC, ACO, POLIETILENO E OUTROS)	un	0,075	R\$ 28,58	R\$ 2,14	
89744	SINAPI	-	Original	JOELHO 90 GRAUS, PVC, SERIE NORMAL, ESGOTO PREDIAL, DN 100 MM, JUNTA ELÁSTICA, FORNECIDO E INSTALADO EM RAMAL DE DESCARGA OU RAMAL DE ESGOTO SANITÁRIO. AF 08/2022	un			R\$ 27,93	Instalações Prediais de Esgoto - Tubos e Conexões
88248	SINAPI	COMPOSICAO	Original	AUXILIAR DE ENCANADOR OU BOMBEIRO HIDRÁULICO COM ENCARGOS COMPLEMENTARES	h	0,1926	R\$ 23,04	R\$ 4,44	
88267	SINAPI	COMPOSICAO	Original	ENCANADOR OU BOMBEIRO HIDRÁULICO COM ENCARGOS COMPLEMENTARES	h	0,1926	R\$ 28,73	R\$ 5,53	
301	SINAPI	INSUMO	Original	ANEL BORRACHA PARA TUBO ESGOTO PREDIAL, DN 100 MM (NBR 5688)	un	2	R\$ 3,00	R\$ 6,00	
3520	SINAPI	INSUMO	Original	JOELHO PVC, SOLDAVEL, PB, 90 GRAUS, DN 100 MM, PARA ESGOTO PREDIAL	un	1	R\$ 8,67	R\$ 8,67	
20078	SINAPI	INSUMO	Original	PASTA LUBRIFICANTE PARA TUBOS E CONEXOES COM JUNTA ELASTICA, EMBALAGEM DE *400* GR (USO EM PVC, ACO, POLIETILENO E OUTROS)	un	0,115	R\$ 28,58	R\$ 3,29	
89854	SINAPI	-	Original	JOELHO 90 GRAUS, PVC, SERIE NORMAL, ESGOTO PREDIAL, DN 150 MM, JUNTA ELÁSTICA, FORNECIDO E INSTALADO EM SUBCOLETOR AÉREO DE ESGOTO SANITÁRIO. AF 08/2022	un			R\$ 107,53	Instalações Prediais de Esgoto - Tubos e Conexões
88248	SINAPI	COMPOSICAO	Original	AUXILIAR DE ENCANADOR OU BOMBEIRO HIDRÁULICO COM ENCARGOS COMPLEMENTARES	h	0,3605	R\$ 23,04	R\$ 8,31	
88267	SINAPI	COMPOSICAO	Original	ENCANADOR OU BOMBEIRO HIDRÁULICO COM ENCARGOS COMPLEMENTARES	h	0,3605	R\$ 28,73	R\$ 10,36	
305	SINAPI	INSUMO	Original	ANEL BORRACHA, PARA TUBO PVC, REDE COLETOR ESGOTO, DN 150 MM (NBR 7362)	un	2	R\$ 10,45	R\$ 20,90	
37950	SINAPI	INSUMO	Original	JOELHO PVC, SOLDAVEL, PB, 90 GRAUS, DN 150 MM, PARA ESGOTO PREDIAL	un	1	R\$ 62,97	R\$ 62,97	
20078	SINAPI	INSUMO	Original	PASTA LUBRIFICANTE PARA TUBOS E CONEXOES COM JUNTA ELASTICA, EMBALAGEM DE *400* GR (USO EM PVC, ACO, POLIETILENO E OUTROS)	un	0,175	R\$ 28,58	R\$ 5,00	
89731	SINAPI	-	Original	JOELHO 90 GRAUS, PVC, SERIE NORMAL, ESGOTO PREDIAL, DN 50 MM, JUNTA ELÁSTICA, FORNECIDO E INSTALADO EM RAMAL DE DESCARGA OU RAMAL DE ESGOTO SANITÁRIO. AF 08/2022	un			R\$ 15,14	Instalações Prediais de Esgoto - Tubos e Conexões
88248	SINAPI	COMPOSICAO	Original	AUXILIAR DE ENCANADOR OU BOMBEIRO HIDRÁULICO COM ENCARGOS COMPLEMENTARES	h	0,1379	R\$ 23,04	R\$ 3,18	
88267	SINAPI	COMPOSICAO	Original	ENCANADOR OU BOMBEIRO HIDRÁULICO COM ENCARGOS COMPLEMENTARES	h	0,1379	R\$ 28,73	R\$ 3,96	
296	SINAPI	INSUMO	Original	ANEL BORRACHA PARA TUBO ESGOTO PREDIAL, DN 50 MM (NBR 5688)	un	2	R\$ 1,69	R\$ 3,38	
3526	SINAPI	INSUMO	Original	JOELHO PVC, SOLDAVEL, PB, 90 GRAUS, DN 50 MM, PARA ESGOTO PREDIAL	un	1	R\$ 3,19	R\$ 3,19	
20078	SINAPI	INSUMO	Original	PASTA LUBRIFICANTE PARA TUBOS E CONEXOES COM JUNTA ELASTICA, EMBALAGEM DE *400* GR (USO EM PVC, ACO, POLIETILENO E OUTROS)	un	0,05	R\$ 28,58	R\$ 1,43	
89805	SINAPI	-	Original	JOELHO 90 GRAUS, PVC, SERIE NORMAL, ESGOTO PREDIAL, DN 75 MM, JUNTA ELÁSTICA, FORNECIDO E INSTALADO EM PRUMADA DE ESGOTO SANITÁRIO OU VENTILAÇÃO. AF 08/2022	un			R\$ 20,89	Instalações Prediais de Esgoto - Tubos e Conexões
88248	SINAPI	COMPOSICAO	Original	AUXILIAR DE ENCANADOR OU BOMBEIRO HIDRÁULICO COM ENCARGOS COMPLEMENTARES	h	0,1257	R\$ 23,04	R\$ 2,90	

MINAS DO LEÃO - EMEF FRANCISCO ANTÔNIO LUIZ - ORÇAMENTO ANALÍTICO

88267	SINAPI	COMPOSICAO	Original	ENCANADOR OU BOMBEIRO HIDRÁULICO COM ENCARGOS COMPLEMENTARES	h	0,1257	R\$	28,73	R\$	3,61	
297	SINAPI	INSUMO	Original	ANEL BORRACHA PARA TUBO ESGOTO PREDIAL, DN 75 MM (NBR 5688)	un	2	R\$	2,49	R\$	4,98	
3509	SINAPI	INSUMO	Original	JOELHO PVC, SOLDAVEL, PB, 90 GRAUS, DN 75 MM, PARA ESGOTO PREDIAL	un	1	R\$	7,26	R\$	7,26	
20078	SINAPI	INSUMO	Original	PASTA LUBRIFICANTE PARA TUBOS E CONEXOES COM JUNTA ELASTICA, EMBALAGEM DE *400* GR (USO EM PVC, ACO, POLIETILENO E OUTROS)	un	0,075	R\$	28,58	R\$	2,14	
FERCON D.011	PRÓPRIA	-	Original	JUNÇÃO SIMPLES, PVC, SERIE NORMAL, ESGOTO PREDIAL, DN 150 X 100 MM, JUNTA ELÁSTICA, FORNECIDO E INSTALADO EM RAMAL DE DESCARGA OU RAMAL DE ESGOTO SANITÁRIO.	un				R\$	165,30	Geral
88267	SINAPI	COMPOSICAO	Original	ENCANADOR OU BOMBEIRO HIDRÁULICO COM ENCARGOS COMPLEMENTARES	h	0,33	R\$	28,73	R\$	9,48	
88248	SINAPI	COMPOSICAO	Original	AUXILIAR DE ENCANADOR OU BOMBEIRO HIDRÁULICO COM ENCARGOS COMPLEMENTARES	h	0,33	R\$	23,04	R\$	7,60	
301	SINAPI	INSUMO	Original	ANEL BORRACHA PARA TUBO ESGOTO PREDIAL, DN 100 MM (NBR 5688)	un	2	R\$	3,00	R\$	6,00	
20078	SINAPI	INSUMO	Original	PASTA LUBRIFICANTE PARA TUBOS E CONEXOES COM JUNTA ELASTICA, EMBALAGEM DE *400* GR (USO EM PVC, ACO, POLIETILENO E OUTROS)	un	0,092	R\$	28,58	R\$	2,63	
20145	SINAPI	INSUMO	Original	JUNCAO SIMPLES, PVC SERIE R, DN 150 X 100 MM, PARA ESGOTO PREDIAL	un	1	R\$	139,59	R\$	139,59	
FERCON D.012	PRÓPRIA	-	Original	JUNÇÃO SIMPLES, PVC, SERIE NORMAL, ESGOTO PREDIAL, DN 150 X 150 MM, JUNTA ELÁSTICA, FORNECIDO E INSTALADO EM RAMAL DE DESCARGA OU RAMAL DE ESGOTO SANITÁRIO.	un				R\$	216,53	Geral
88267	SINAPI	COMPOSICAO	Original	ENCANADOR OU BOMBEIRO HIDRÁULICO COM ENCARGOS COMPLEMENTARES	h	0,33	R\$	28,73	R\$	9,48	
88248	SINAPI	COMPOSICAO	Original	AUXILIAR DE ENCANADOR OU BOMBEIRO HIDRÁULICO COM ENCARGOS COMPLEMENTARES	h	0,33	R\$	23,04	R\$	7,60	
301	SINAPI	INSUMO	Original	ANEL BORRACHA PARA TUBO ESGOTO PREDIAL, DN 100 MM (NBR 5688)	un	2	R\$	3,00	R\$	6,00	
20078	SINAPI	INSUMO	Original	PASTA LUBRIFICANTE PARA TUBOS E CONEXOES COM JUNTA ELASTICA, EMBALAGEM DE *400* GR (USO EM PVC, ACO, POLIETILENO E OUTROS)	un	0,092	R\$	28,58	R\$	2,63	
20146	SINAPI	INSUMO	Original	JUNCAO SIMPLES, PVC SERIE R, DN 150 X 150 MM, PARA ESGOTO PREDIAL	un	1	R\$	190,82	R\$	190,82	
89778	SINAPI	-	Original	LUVA SIMPLES, PVC, SERIE NORMAL, ESGOTO PREDIAL, DN 100 MM, JUNTA ELÁSTICA, FORNECIDO E INSTALADO EM RAMAL DE DESCARGA OU RAMAL DE ESGOTO SANITÁRIO. AF_08/2022	un				R\$	18,34	Instalações Prediais de Esgoto - Tubos e Conexões
88248	SINAPI	COMPOSICAO	Original	AUXILIAR DE ENCANADOR OU BOMBEIRO HIDRÁULICO COM ENCARGOS COMPLEMENTARES	h	0,1284	R\$	23,04	R\$	2,96	
88267	SINAPI	COMPOSICAO	Original	ENCANADOR OU BOMBEIRO HIDRÁULICO COM ENCARGOS COMPLEMENTARES	h	0,1284	R\$	28,73	R\$	3,69	
122	SINAPI	INSUMO	Original	ADESIVO PLASTICO PARA PVC, FRASCO COM *850* GR	un	0,0245	R\$	69,25	R\$	1,70	
38383	SINAPI	INSUMO	Original	LIXA D'ÁGUA EM FOLHA, GRAO 100	un	0,0054	R\$	2,48	R\$	0,01	
3899	SINAPI	INSUMO	Original	LUVA SIMPLES, PVC, SOLDAVEL, DN 100 MM, SERIE NORMAL, PARA ESGOTO PREDIAL	un	1	R\$	6,84	R\$	6,84	
20083	SINAPI	INSUMO	Original	SOLUCAO PREPARADORA / LIMPADORA PARA PVC, FRASCO COM 1000 CM3	un	0,04	R\$	78,45	R\$	3,14	
95693	SINAPI	-	Original	LUVA SIMPLES, PVC, SÉRIE NORMAL, ESGOTO PREDIAL, DN 150 MM, JUNTA ELÁSTICA, FORNECIDO E INSTALADO EM SUBCOLETOR AÉREO DE ESGOTO SANITÁRIO. AF_08/2022	un				R\$	52,75	Instalações Prediais de Esgoto - Tubos e Conexões
88248	SINAPI	COMPOSICAO	Original	AUXILIAR DE ENCANADOR OU BOMBEIRO HIDRÁULICO COM ENCARGOS COMPLEMENTARES	h	0,2403	R\$	23,04	R\$	5,54	
88267	SINAPI	COMPOSICAO	Original	ENCANADOR OU BOMBEIRO HIDRÁULICO COM ENCARGOS COMPLEMENTARES	h	0,2403	R\$	28,73	R\$	6,90	
122	SINAPI	INSUMO	Original	ADESIVO PLASTICO PARA PVC, FRASCO COM *850* GR	un	0,0306	R\$	69,25	R\$	2,12	
38383	SINAPI	INSUMO	Original	LIXA D'ÁGUA EM FOLHA, GRAO 100	un	0,01	R\$	2,48	R\$	0,02	
38676	SINAPI	INSUMO	Original	LUVA SIMPLES, PVC, SOLDAVEL, DN 150 MM, SERIE NORMAL, PARA ESGOTO PREDIAL	un	1	R\$	34,24	R\$	34,24	
20083	SINAPI	INSUMO	Original	SOLUCAO PREPARADORA / LIMPADORA PARA PVC, FRASCO COM 1000 CM3	un	0,05	R\$	78,45	R\$	3,92	
89753	SINAPI	-	Original	LUVA SIMPLES, PVC, SERIE NORMAL, ESGOTO PREDIAL, DN 50 MM, JUNTA ELÁSTICA, FORNECIDO E INSTALADO EM RAMAL DE DESCARGA OU RAMAL DE ESGOTO SANITÁRIO. AF_08/2022	un				R\$	9,67	Instalações Prediais de Esgoto - Tubos e Conexões
88248	SINAPI	COMPOSICAO	Original	AUXILIAR DE ENCANADOR OU BOMBEIRO HIDRÁULICO COM ENCARGOS COMPLEMENTARES	h	0,0919	R\$	23,04	R\$	2,12	
88267	SINAPI	COMPOSICAO	Original	ENCANADOR OU BOMBEIRO HIDRÁULICO COM ENCARGOS COMPLEMENTARES	h	0,0919	R\$	28,73	R\$	2,64	

MINAS DO LEÃO - EMEF FRANCISCO ANTÔNIO LUIZ - ORÇAMENTO ANALÍTICO

122	SINAPI	INSUMO	Original	ADESIVO PLASTICO PARA PVC, FRASCO COM *850* GR	un	0,0073	R\$ 69,25	R\$ 0,51	
38383	SINAPI	INSUMO	Original	LIXA D'AGUA EM FOLHA, GRAO 100	un	0,039	R\$ 2,48	R\$ 0,10	
3875	SINAPI	INSUMO	Original	LUVA SIMPLES, PVC, SOLDAVEL, DN 50 MM, SERIE NORMAL, PARA ESGOTO PREDIAL	un	1	R\$ 3,45	R\$ 3,45	
20083	SINAPI	INSUMO	Original	SOLUCAO PREPARADORA / LIMPADORA PARA PVC, FRASCO COM 1000 CM3	un	0,011	R\$ 78,45	R\$ 0,86	
89817	SINAPI	-	Original	LUVA SIMPLES, PVC, SERIE NORMAL, ESGOTO PREDIAL, DN 75 MM, JUNTA ELÁSTICA, FORNECIDO E INSTALADO EM PRUMADA DE ESGOTO SANITÁRIO OU VENTILAÇÃO. AF_08/2022	un			R\$ 14,61	Instalações Prediais de Esgoto - Tubos e Conexões
88248	SINAPI	COMPOSICAO	Original	AUXILIAR DE ENCANADOR OU BOMBEIRO HIDRÁULICO COM ENCARGOS COMPLEMENTARES	h	0,0838	R\$ 23,04	R\$ 1,93	
88267	SINAPI	COMPOSICAO	Original	ENCANADOR OU BOMBEIRO HIDRÁULICO COM ENCARGOS COMPLEMENTARES	h	0,0838	R\$ 28,73	R\$ 2,41	
122	SINAPI	INSUMO	Original	ADESIVO PLASTICO PARA PVC, FRASCO COM *850* GR	un	0,0167	R\$ 69,25	R\$ 1,16	
38383	SINAPI	INSUMO	Original	LIXA D'AGUA EM FOLHA, GRAO 100	un	0,031	R\$ 2,48	R\$ 0,08	
3898	SINAPI	INSUMO	Original	LUVA SIMPLES, PVC, SOLDAVEL, DN 75 MM, SERIE NORMAL, PARA ESGOTO PREDIAL	un	1	R\$ 7,00	R\$ 7,00	
20083	SINAPI	INSUMO	Original	SOLUCAO PREPARADORA / LIMPADORA PARA PVC, FRASCO COM 1000 CM3	un	0,026	R\$ 78,45	R\$ 2,04	
89796	SINAPI	-	Original	TE, PVC, SERIE NORMAL, ESGOTO PREDIAL, DN 100 X 100 MM, JUNTA ELÁSTICA, FORNECIDO E INSTALADO EM RAMAL DE DESCARGA OU RAMAL DE ESGOTO SANITÁRIO. AF_08/2022	un			R\$ 43,92	Instalações Prediais de Esgoto - Tubos e Conexões
88248	SINAPI	COMPOSICAO	Original	AUXILIAR DE ENCANADOR OU BOMBEIRO HIDRÁULICO COM ENCARGOS COMPLEMENTARES	h	0,2568	R\$ 23,04	R\$ 5,92	
88267	SINAPI	COMPOSICAO	Original	ENCANADOR OU BOMBEIRO HIDRÁULICO COM ENCARGOS COMPLEMENTARES	h	0,2568	R\$ 28,73	R\$ 7,38	
301	SINAPI	INSUMO	Original	ANEL BORRACHA PARA TUBO ESGOTO PREDIAL, DN 100 MM (NBR 5688)	un	3	R\$ 3,00	R\$ 9,00	
20078	SINAPI	INSUMO	Original	PASTA LUBRIFICANTE PARA TUBOS E CONEXOES COM JUNTA ELASTICA, EMBALAGEM DE *400* GR (USO EM PVC, ACO, POLIETILENO E OUTROS)	un	0,1725	R\$ 28,58	R\$ 4,93	
7091	SINAPI	INSUMO	Original	TE SANITARIO, PVC, DN 100 X 100 MM, SERIE NORMAL, PARA ESGOTO PREDIAL	un	1	R\$ 16,70	R\$ 16,70	
FP. 544	PRÓPRIA	-	Original	TE, PVC, SERIE NORMAL, ESGOTO PREDIAL, DN 150 X 100 MM, JUNTA ELÁSTICA, FORNECIDO E INSTALADO EM RAMAL DE DESCARGA OU RAMAL DE ESGOTO SANITÁRIO	un			R\$ 132,84	Geral
88267	SINAPI	COMPOSICAO	Original	ENCANADOR OU BOMBEIRO HIDRÁULICO COM ENCARGOS COMPLEMENTARES	h	0,2568	R\$ 28,73	R\$ 7,38	
88248	SINAPI	COMPOSICAO	Original	AUXILIAR DE ENCANADOR OU BOMBEIRO HIDRÁULICO COM ENCARGOS COMPLEMENTARES	h	0,2568	R\$ 23,04	R\$ 5,92	
20078	SINAPI	INSUMO	Original	PASTA LUBRIFICANTE PARA TUBOS E CONEXOES COM JUNTA ELASTICA, EMBALAGEM DE *400* GR (USO EM PVC, ACO, POLIETILENO E OUTROS)	un	0,1725	R\$ 28,58	R\$ 4,93	
20180	SINAPI	INSUMO	Original	TE, PVC, SERIE R, 150 X 100 MM, PARA ESGOTO PREDIAL	un	1	R\$ 90,40	R\$ 90,40	
305	SINAPI	INSUMO	Original	ANEL BORRACHA, PARA TUBO PVC, REDE COLETOR ESGOTO, DN 150 MM (NBR 7362)	un	2	R\$ 10,45	R\$ 20,90	
303	SINAPI	INSUMO	Original	ANEL BORRACHA, PARA TUBO PVC, REDE COLETOR ESGOTO, DN 100 MM (NBR 7362)	un	1	R\$ 3,32	R\$ 3,32	
FERCON P.097	PRÓPRIA	-	Original	TE, PVC, SERIE NORMAL, ESGOTO PREDIAL, DN 150 X 150 MM, JUNTA ELÁSTICA, FORNECIDO E INSTALADO EM RAMAL DE DESCARGA OU RAMAL DE ESGOTO SANITÁRIO	un			R\$ 139,27	Geral
88267	SINAPI	COMPOSICAO	Original	ENCANADOR OU BOMBEIRO HIDRÁULICO COM ENCARGOS COMPLEMENTARES	h	0,2568	R\$ 28,73	R\$ 7,38	
88248	SINAPI	COMPOSICAO	Original	AUXILIAR DE ENCANADOR OU BOMBEIRO HIDRÁULICO COM ENCARGOS COMPLEMENTARES	h	0,2568	R\$ 23,04	R\$ 5,92	
20078	SINAPI	INSUMO	Original	PASTA LUBRIFICANTE PARA TUBOS E CONEXOES COM JUNTA ELASTICA, EMBALAGEM DE *400* GR (USO EM PVC, ACO, POLIETILENO E OUTROS)	un	0,1725	R\$ 28,58	R\$ 4,93	
20181	SINAPI	INSUMO	Original	TE, PVC, SERIE R, 150 X 150 MM, PARA ESGOTO PREDIAL	un	1	R\$ 121,05	R\$ 121,05	
FERCON P.489	PRÓPRIA	-	Original	MANGUEIRA CRISTAL PARA AR CONDICIONADO, DN 25MM - FORNECIMENTO E INSTALAÇÃO	m			R\$ 15,04	Geral
88248	SINAPI	COMPOSICAO	Original	AUXILIAR DE ENCANADOR OU BOMBEIRO HIDRÁULICO COM ENCARGOS COMPLEMENTARES	h	0,15	R\$ 23,04	R\$ 3,46	
88267	SINAPI	COMPOSICAO	Original	ENCANADOR OU BOMBEIRO HIDRÁULICO COM ENCARGOS COMPLEMENTARES	h	0,15	R\$ 28,73	R\$ 4,31	

MINAS DO LEÃO - EMEF FRANCISCO ANTÔNIO LUIZ - ORÇAMENTO ANALÍTICO

37459	SINAPI	INSUMO	Original	MANGUEIRA CRISTAL, LISA, PVC TRANSPARENTE, 3/4" X 2 MM	m	1	R\$ 7,27	R\$ 7,27	
89711	SINAPI	-	Original	TUBO PVC, SERIE NORMAL, ESGOTO PREDIAL, DN 40 MM, FORNECIDO E INSTALADO EM RAMAL DE DESCARGA OU RAMAL DE ESGOTO SANITÁRIO. AF_08/2022	m			R\$ 22,38	Instalações Prediais de Esgoto - Tubos e Conexões
88248	SINAPI	COMPOSICAO	Original	AUXILIAR DE ENCANADOR OU BOMBEIRO HIDRÁULICO COM ENCARGOS COMPLEMENTARES	h	0,293	R\$ 23,04	R\$ 6,75	
88267	SINAPI	COMPOSICAO	Original	ENCANADOR OU BOMBEIRO HIDRÁULICO COM ENCARGOS COMPLEMENTARES	h	0,293	R\$ 28,73	R\$ 8,42	
38383	SINAPI	INSUMO	Original	LIXA D'AGUA EM FOLHA, GRAO 100	un	0,0163	R\$ 2,48	R\$ 0,04	
9835	SINAPI	INSUMO	Original	TUBO PVC SERIE NORMAL, DN 40 MM, PARA ESGOTO PREDIAL (NBR 5688)	m	1,0549	R\$ 6,80	R\$ 7,17	
89578	SINAPI	-	Original	TUBO PVC, SÉRIE R, ÁGUA PLUVIAL, DN 100 MM, FORNECIDO E INSTALADO EM CONDUTORES VERTICAIS DE ÁGUAS PLUVIAIS. AF_06/2022	m			R\$ 34,36	Instalações Prediais de Águas Pluviais - Tubos, Conexões, Caixas e Ralos
88248	SINAPI	COMPOSICAO	Original	AUXILIAR DE ENCANADOR OU BOMBEIRO HIDRÁULICO COM ENCARGOS COMPLEMENTARES	h	0,0758	R\$ 23,04	R\$ 1,75	
88267	SINAPI	COMPOSICAO	Original	ENCANADOR OU BOMBEIRO HIDRÁULICO COM ENCARGOS COMPLEMENTARES	h	0,0758	R\$ 28,73	R\$ 2,18	
38383	SINAPI	INSUMO	Original	LIXA D'AGUA EM FOLHA, GRAO 100	un	0,042	R\$ 2,48	R\$ 0,10	
9841	SINAPI	INSUMO	Original	TUBO PVC, SERIE R, DN 100 MM, PARA ESGOTO OU AGUAS PLUVIAIS PREDIAL (NBR 5688)	m	1,0353	R\$ 29,30	R\$ 30,33	
FERCON P.182	PRÓPRIA	-	Original	PROLONGAMENTO PARA CAIXA SIFONADA PVC 100X100MM- FORNECIMENTO E INSTALAÇÃO	un			R\$ 28,87	Geral
88248	SINAPI	COMPOSICAO	Original	AUXILIAR DE ENCANADOR OU BOMBEIRO HIDRÁULICO COM ENCARGOS COMPLEMENTARES	h	0,1	R\$ 23,04	R\$ 2,30	
88267	SINAPI	COMPOSICAO	Original	ENCANADOR OU BOMBEIRO HIDRÁULICO COM ENCARGOS COMPLEMENTARES	h	0,1	R\$ 28,73	R\$ 2,87	
122	SINAPI	INSUMO	Original	ADESIVO PLASTICO PARA PVC, FRASCO COM *850* GR	un	0,227	R\$ 69,25	R\$ 15,72	
20083	SINAPI	INSUMO	Original	SOLUCAO PREPARADORA / LIMPADORA PARA PVC, FRASCO COM 1000 CM3	un	0,0024	R\$ 78,45	R\$ 0,19	
9836	SINAPI	INSUMO	Original	TUBO PVC SERIE NORMAL, DN 100 MM, PARA ESGOTO PREDIAL (NBR 5688)	m	0,5	R\$ 15,56	R\$ 7,78	
103964	SINAPI	-	Original	BUCHA DE REDUÇÃO, LONGA, PVC, SOLDÁVEL, DN 40 X 25 MM, INSTALADO EM PRUMADA DE ÁGUA - FORNECIMENTO E INSTALAÇÃO. AF_06/2022	un			R\$ 8,54	Instalações Prediais de Água Fria em PVC
88248	SINAPI	COMPOSICAO	Original	AUXILIAR DE ENCANADOR OU BOMBEIRO HIDRÁULICO COM ENCARGOS COMPLEMENTARES	h	0,0582	R\$ 23,04	R\$ 1,34	
88267	SINAPI	COMPOSICAO	Original	ENCANADOR OU BOMBEIRO HIDRÁULICO COM ENCARGOS COMPLEMENTARES	h	0,0582	R\$ 28,73	R\$ 1,67	
122	SINAPI	INSUMO	Original	ADESIVO PLASTICO PARA PVC, FRASCO COM *850* GR	un	0,0094	R\$ 69,25	R\$ 0,65	
834	SINAPI	INSUMO	Original	BUCHA DE REDUCAO DE PVC, SOLDÁVEL, LONGA, COM 40 X 25 MM, PARA AGUA FRIA PREDIAL	un	1	R\$ 3,98	R\$ 3,98	
38383	SINAPI	INSUMO	Original	LIXA D'AGUA EM FOLHA, GRAO 100	un	0,0133	R\$ 2,48	R\$ 0,03	
20083	SINAPI	INSUMO	Original	SOLUCAO PREPARADORA / LIMPADORA PARA PVC, FRASCO COM 1000 CM3	un	0,011	R\$ 78,45	R\$ 0,86	
89482	SINAPI	-	Original	CAIXA SIFONADA, PVC, DN 100 X 100 X 50 MM, FORNECIDA E INSTALADA EM RAMAIS DE ENCAMINHAMENTO DE ÁGUA PLUVIAL. AF_06/2022	un			R\$ 38,53	Instalações Prediais de Águas Pluviais - Tubos, Conexões, Caixas e Ralos
88248	SINAPI	COMPOSICAO	Original	AUXILIAR DE ENCANADOR OU BOMBEIRO HIDRÁULICO COM ENCARGOS COMPLEMENTARES	h	0,2175	R\$ 23,04	R\$ 5,01	
88267	SINAPI	COMPOSICAO	Original	ENCANADOR OU BOMBEIRO HIDRÁULICO COM ENCARGOS COMPLEMENTARES	h	0,2175	R\$ 28,73	R\$ 6,25	
122	SINAPI	INSUMO	Original	ADESIVO PLASTICO PARA PVC, FRASCO COM *850* GR	un	0,0292	R\$ 69,25	R\$ 2,02	
5103	SINAPI	INSUMO	Original	CAIXA SIFONADA PVC, 100 X 100 X 50 MM, COM GRELHA REDONDA, BRANCA	un	1	R\$ 21,78	R\$ 21,78	
38383	SINAPI	INSUMO	Original	LIXA D'AGUA EM FOLHA, GRAO 100	un	0,0068	R\$ 2,48	R\$ 0,02	
20083	SINAPI	INSUMO	Original	SOLUCAO PREPARADORA / LIMPADORA PARA PVC, FRASCO COM 1000 CM3	un	0,044	R\$ 78,45	R\$ 3,45	
104357	SINAPI	-	Original	CAP, PVC, SÉRIE NORMAL, ESGOTO PREDIAL, DN 100 MM, JUNTA ELÁSTICA, FORNECIDO E INSTALADO EM SUBCOLETOR AÉREO DE ESGOTO SANITÁRIO. AF_08/2022	un			R\$ 19,51	Instalações Prediais de Esgoto - Tubos e Conexões
88248	SINAPI	COMPOSICAO	Original	AUXILIAR DE ENCANADOR OU BOMBEIRO HIDRÁULICO COM ENCARGOS COMPLEMENTARES	h	0,0925	R\$ 23,04	R\$ 2,13	
88267	SINAPI	COMPOSICAO	Original	ENCANADOR OU BOMBEIRO HIDRÁULICO COM ENCARGOS COMPLEMENTARES	h	0,0925	R\$ 28,73	R\$ 2,66	
301	SINAPI	INSUMO	Original	ANEL BORRACHA PARA TUBO ESGOTO PREDIAL, DN 100 MM (NBR 5688)	un	1	R\$ 3,00	R\$ 3,00	

MINAS DO LEÃO - EMEF FRANCISCO ANTÔNIO LUIZ - ORÇAMENTO ANALÍTICO

1200	SINAPI	INSUMO	Original	CAP PVC, SOLDAVEL, DN 100 MM, SERIE NORMAL, PARA ESGOTO PREDIAL	un	1	R\$	10,08	R\$	10,08	
20078	SINAPI	INSUMO	Original	PASTA LUBRIFICANTE PARA TUBOS E CONEXOES COM JUNTA ELASTICA, EMBALAGEM DE *400* GR (USO EM PVC, ACO, POLIETILENO E OUTROS)	un	0,0575	R\$	28,58	R\$	1,64	
89726	SINAPI	-	Original	JOELHO 45 GRAUS, PVC, SERIE NORMAL, ESGOTO PREDIAL, DN 40 MM, JUNTA SOLDÁVEL, FORNECIDO E INSTALADO EM RAMAL DE DESCARGA OU RAMAL DE ESGOTO SANITÁRIO. AF 08/2022	un				R\$	10,89	Instalações Prediais de Esgoto - Tubos e Conexões
88248	SINAPI	COMPOSICAO	Original	AUXILIAR DE ENCANADOR OU BOMBEIRO HIDRÁULICO COM ENCARGOS COMPLEMENTARES	h	0,127	R\$	23,04	R\$	2,93	
88267	SINAPI	COMPOSICAO	Original	ENCANADOR OU BOMBEIRO HIDRÁULICO COM ENCARGOS COMPLEMENTARES	h	0,127	R\$	28,73	R\$	3,65	
122	SINAPI	INSUMO	Original	ADESIVO PLASTICO PARA PVC, FRASCO COM *850* GR	un	0,0099	R\$	69,25	R\$	0,69	
3516	SINAPI	INSUMO	Original	JOELHO PVC, SOLDAVEL, BB, 45 GRAUS, DN 40 MM, PARA ESGOTO PREDIAL	un	1	R\$	2,44	R\$	2,44	
38383	SINAPI	INSUMO	Original	LIXA D'AGUA EM FOLHA, GRAO 100	un	0,0071	R\$	2,48	R\$	0,02	
20083	SINAPI	INSUMO	Original	SOLUCAO PREPARADORA / LIMPADORA PARA PVC, FRASCO COM 1000 CM3	un	0,015	R\$	78,45	R\$	1,18	
89724	SINAPI	-	Original	JOELHO 90 GRAUS, PVC, SERIE NORMAL, ESGOTO PREDIAL, DN 40 MM, JUNTA SOLDÁVEL, FORNECIDO E INSTALADO EM RAMAL DE DESCARGA OU RAMAL DE ESGOTO SANITÁRIO. AF 08/2022	un				R\$	10,65	Instalações Prediais de Esgoto - Tubos e Conexões
88248	SINAPI	COMPOSICAO	Original	AUXILIAR DE ENCANADOR OU BOMBEIRO HIDRÁULICO COM ENCARGOS COMPLEMENTARES	h	0,127	R\$	23,04	R\$	2,93	
88267	SINAPI	COMPOSICAO	Original	ENCANADOR OU BOMBEIRO HIDRÁULICO COM ENCARGOS COMPLEMENTARES	h	0,127	R\$	28,73	R\$	3,65	
122	SINAPI	INSUMO	Original	ADESIVO PLASTICO PARA PVC, FRASCO COM *850* GR	un	0,0099	R\$	69,25	R\$	0,69	
3517	SINAPI	INSUMO	Original	JOELHO PVC, SOLDAVEL, BB, 90 GRAUS, SEM ANEL, DN 40 MM, PARA ESGOTO PREDIAL SECUNDARIO	un	1	R\$	2,20	R\$	2,20	
38383	SINAPI	INSUMO	Original	LIXA D'AGUA EM FOLHA, GRAO 100	un	0,0071	R\$	2,48	R\$	0,02	
20083	SINAPI	INSUMO	Original	SOLUCAO PREPARADORA / LIMPADORA PARA PVC, FRASCO COM 1000 CM3	un	0,015	R\$	78,45	R\$	1,18	
FERCON P.488	PRÓPRIA	-	Original	LUVA SOLDÁVEL E COM ROSCA, PVC, SOLDÁVEL, DN 25MM X 1/2" , INSTALADO EM RAMAL OU SUB-RAMAL DE ÁGUA - FORNECIMENTO E INSTALAÇÃO.	un				R\$	7,93	Geral
88248	SINAPI	COMPOSICAO	Original	AUXILIAR DE ENCANADOR OU BOMBEIRO HIDRÁULICO COM ENCARGOS COMPLEMENTARES	h	0,0944	R\$	23,04	R\$	2,18	
88267	SINAPI	COMPOSICAO	Original	ENCANADOR OU BOMBEIRO HIDRÁULICO COM ENCARGOS COMPLEMENTARES	h	0,0944	R\$	28,73	R\$	2,71	
122	SINAPI	INSUMO	Original	ADESIVO PLASTICO PARA PVC, FRASCO COM *850* GR	un	0,0059	R\$	69,25	R\$	0,41	
3856	SINAPI	INSUMO	Original	LUVA SOLDÁVEL COM ROSCA, PVC, 25 MM X 1/2", PARA AGUA FRIA PREDIAL	un	1	R\$	2,01	R\$	2,01	
20083	SINAPI	INSUMO	Original	SOLUCAO PREPARADORA / LIMPADORA PARA PVC, FRASCO COM 1000 CM3	un	0,007	R\$	78,45	R\$	0,55	
38383	SINAPI	INSUMO	Original	LIXA D'AGUA EM FOLHA, GRAO 100	un	0,0315	R\$	2,48	R\$	0,08	
FERCON D.013	PRÓPRIA	-	Original	REDUÇÃO EXCÊNTRICA 100X50MM, ESGOTO SÉRIE NORMAL - FORNECIMENTO E INSTALAÇÃO	un				R\$	58,87	Geral
88267	SINAPI	COMPOSICAO	Original	ENCANADOR OU BOMBEIRO HIDRÁULICO COM ENCARGOS COMPLEMENTARES	h	0,516	R\$	28,73	R\$	14,82	
88248	SINAPI	COMPOSICAO	Original	AUXILIAR DE ENCANADOR OU BOMBEIRO HIDRÁULICO COM ENCARGOS COMPLEMENTARES	h	0,516	R\$	23,04	R\$	11,89	
298	SINAPI	INSUMO	Original	ANEL BORRACHA, DN 75 MM, PARA TUBO SERIE REFORCADA ESGOTO PREDIAL	un	1	R\$	2,70	R\$	2,70	
20043	SINAPI	INSUMO	Original	REDUCAO EXCENTRICA PVC, DN 100 X 50 MM, PARA ESGOTO PREDIAL	un	1	R\$	9,37	R\$	9,37	
20078	SINAPI	INSUMO	Original	PASTA LUBRIFICANTE PARA TUBOS E CONEXOES COM JUNTA ELASTICA, EMBALAGEM DE *400* GR (USO EM PVC, ACO, POLIETILENO E OUTROS)	un	0,625	R\$	28,58	R\$	17,86	
20085	SINAPI	INSUMO	Original	ANEL BORRACHA, DN 50 MM, PARA TUBO SERIE REFORCADA ESGOTO PREDIAL	un	1	R\$	2,22	R\$	2,22	
89395	SINAPI	-	Original	TE, PVC, SOLDÁVEL, DN 25MM, INSTALADO EM RAMAL OU SUB-RAMAL DE ÁGUA - FORNECIMENTO E INSTALAÇÃO. AF 06/2022	un				R\$	13,60	Instalações Prediais de Água Fria em PVC
88248	SINAPI	COMPOSICAO	Original	AUXILIAR DE ENCANADOR OU BOMBEIRO HIDRÁULICO COM ENCARGOS COMPLEMENTARES	h	0,2026	R\$	23,04	R\$	4,67	
88267	SINAPI	COMPOSICAO	Original	ENCANADOR OU BOMBEIRO HIDRÁULICO COM ENCARGOS COMPLEMENTARES	h	0,2026	R\$	28,73	R\$	5,82	
122	SINAPI	INSUMO	Original	ADESIVO PLASTICO PARA PVC, FRASCO COM *850* GR	un	0,0106	R\$	69,25	R\$	0,73	
38383	SINAPI	INSUMO	Original	LIXA D'AGUA EM FOLHA, GRAO 100	un	0,0507	R\$	2,48	R\$	0,13	
20083	SINAPI	INSUMO	Original	SOLUCAO PREPARADORA / LIMPADORA PARA PVC, FRASCO COM 1000 CM3	un	0,012	R\$	78,45	R\$	0,94	
7139	SINAPI	INSUMO	Original	TE SOLDAVEL, PVC, 90 GRAUS, 25 MM, PARA AGUA FRIA PREDIAL (NBR 5648)	un	1	R\$	1,31	R\$	1,31	

MINAS DO LEÃO - EMEF FRANCISCO ANTÔNIO LUIZ - ORÇAMENTO ANALÍTICO

89511	SINAPI	-	Original	TUBO PVC, SÉRIE R, ÁGUA PLUVIAL, DN 75 MM, FORNECIDO E INSTALADO EM RAMAL DE ENCAMINHAMENTO. AF_06/2022	m			R\$ 40,38	Instalações Prediais de Águas Pluviais - Tubos, Conexões, Caixas e Ralos
88248	SINAPI	COMPOSICAO	Original	AUXILIAR DE ENCANADOR OU BOMBEIRO HIDRÁULICO COM ENCARGOS COMPLEMENTARES	h	0,2939	R\$ 23,04	R\$ 6,77	
88267	SINAPI	COMPOSICAO	Original	ENCANADOR OU BOMBEIRO HIDRÁULICO COM ENCARGOS COMPLEMENTARES	h	0,2939	R\$ 28,73	R\$ 8,44	
38383	SINAPI	INSUMO	Original	LIXA D'AGUA EM FOLHA, GRAO 100	un	0,0163	R\$ 2,48	R\$ 0,04	
9839	SINAPI	INSUMO	Original	TUBO PVC, SERIE R, DN 75 MM, PARA ESGOTO OU AGUAS PLUVIAIS PREDIAL (NBR 5688)	m	1,0353	R\$ 24,27	R\$ 25,13	
104166	SINAPI	-	Original	TUBO PVC, SÉRIE R, ÁGUA PLUVIAL, DN 150 MM, FORNECIDO E INSTALADO EM RAMAL DE ENCAMINHAMENTO. AF_06/2022	m			R\$ 77,23	Instalações Prediais de Águas Pluviais - Tubos, Conexões, Caixas e Ralos
88248	SINAPI	COMPOSICAO	Original	AUXILIAR DE ENCANADOR OU BOMBEIRO HIDRÁULICO COM ENCARGOS COMPLEMENTARES	h	0,2533	R\$ 23,04	R\$ 5,84	
88267	SINAPI	COMPOSICAO	Original	ENCANADOR OU BOMBEIRO HIDRÁULICO COM ENCARGOS COMPLEMENTARES	h	0,2533	R\$ 28,73	R\$ 7,28	
38383	SINAPI	INSUMO	Original	LIXA D'AGUA EM FOLHA, GRAO 100	un	0,0141	R\$ 2,48	R\$ 0,03	
9840	SINAPI	INSUMO	Original	TUBO PVC, SERIE R, DN 150 MM, PARA ESGOTO OU AGUAS PLUVIAIS PREDIAL (NBR 5688)	m	1,0353	R\$ 61,90	R\$ 64,09	
FERCON P.413	PRÓPRIA	-	Original	CAIXA ENTERRADA HIDRÁULICA RETANGULAR DE PASSAGEM, EM CONCRETO PRÉ-MOLDADO, DIMENSÕES INTERNAS: 0,4 X0,4M, INCLUSIVE GRELHA - FORNECIMENTO E INSTALAÇÃO	UN			R\$ 545,71	
5678	SINAPI	COMPOSICAO	Original	RETROESCAVADEIRA SOBRE RODAS COM CARREGADEIRA, TRAÇÃO 4X4, POTÊNCIA LÍQ. 88 HP, CAÇAMBA CARREG. CAP. MÍN. 1 M3, CAÇAMBA RETRO CAP. 0,26 M3, PESO OPERACIONAL MÍN. 6.674 KG, PROFUNDIDADE ESCAVAÇÃO MÁX. 4,37 M - CHP DIURNO. AF_06/2014	CHP	0,0358	R\$ 153,29	R\$ 5,49	
5679	SINAPI	COMPOSICAO	Original	RETROESCAVADEIRA SOBRE RODAS COM CARREGADEIRA, TRAÇÃO 4X4, POTÊNCIA LÍQ. 88 HP, CAÇAMBA CARREG. CAP. MÍN. 1 M3, CAÇAMBA RETRO CAP. 0,26 M3, PESO OPERACIONAL MÍN. 6.674 KG, PROFUNDIDADE ESCAVAÇÃO MÁX. 4,37 M - CHI DIURNO. AF_06/2014	CHI	0,0732	R\$ 69,91	R\$ 5,12	
88309	SINAPI	COMPOSICAO	Original	PEDREIRO COM ENCARGOS COMPLEMENTARES	h	0,0996	R\$ 27,07	R\$ 2,70	
88316	SINAPI	COMPOSICAO	Original	SERVEnte COM ENCARGOS COMPLEMENTARES	h	0,0782	R\$ 22,41	R\$ 1,75	
101618	SINAPI	COMPOSICAO	Original	PREPARO DE FUNDO DE VALA COM LARGURA MENOR QUE 1,5 M, COM CAMADA DE AREIA, LANÇAMENTO MANUAL. AF_08/2020	m³	0,0245	R\$ 231,17	R\$ 5,66	
43435	SINAPI	INSUMO	Original	CAIXA DE CONCRETO ARMADO PRE-MOLDADO, COM FUNDO E SEM TAMPA, DIMENSOES DE 0,40 X 0,40 X 0,40 M	un	1	R\$ 208,90	R\$ 208,90	
43430	SINAPI	INSUMO	Original	CAIXA DE CONCRETO ARMADO PRE-MOLDADO, SEM FUNDO, QUADRADA, DIMENSOES DE 0,40 X 0,40 X 0,40 M	un	1	R\$ 150,98	R\$ 150,98	
43440	SINAPI	INSUMO	Original	CONJUNTO PRE-MOLDADO COMPOSTO POR GRELHA (0,99 X 0,45 M), QUADRO (1,10 X 0,52 M) E CANTONEIRA (1,10 X 0,35 M), EM CONCRETO ARMADO, COM FCK DE 21 MPA	un	0,36	R\$ 458,64	R\$ 165,11	
FERCON P.416	PRÓPRIA	-	Original	CAIXA ENTERRADA HIDRÁULICA RETANGULAR DE PASSAGEM, EM CONCRETO PRÉ-MOLDADO, DIMENSÕES INTERNAS: 0,6 X0,6M, ALTURA ATÉ 1,5M - FORNECIMENTO E INSTALAÇÃO	UN			R\$ 1.190,51	
5678	SINAPI	COMPOSICAO	Original	RETROESCAVADEIRA SOBRE RODAS COM CARREGADEIRA, TRAÇÃO 4X4, POTÊNCIA LÍQ. 88 HP, CAÇAMBA CARREG. CAP. MÍN. 1 M3, CAÇAMBA RETRO CAP. 0,26 M3, PESO OPERACIONAL MÍN. 6.674 KG, PROFUNDIDADE ESCAVAÇÃO MÁX. 4,37 M - CHP DIURNO. AF_06/2014	CHP	1,308	R\$ 153,29	R\$ 200,50	
5679	SINAPI	COMPOSICAO	Original	RETROESCAVADEIRA SOBRE RODAS COM CARREGADEIRA, TRAÇÃO 4X4, POTÊNCIA LÍQ. 88 HP, CAÇAMBA CARREG. CAP. MÍN. 1 M3, CAÇAMBA RETRO CAP. 0,26 M3, PESO OPERACIONAL MÍN. 6.674 KG, PROFUNDIDADE ESCAVAÇÃO MÁX. 4,37 M - CHI DIURNO. AF_06/2014	CHI	0,2664	R\$ 69,91	R\$ 18,62	
88309	SINAPI	COMPOSICAO	Original	PEDREIRO COM ENCARGOS COMPLEMENTARES	h	0,2574	R\$ 27,07	R\$ 6,97	
88316	SINAPI	COMPOSICAO	Original	SERVEnte COM ENCARGOS COMPLEMENTARES	h	0,2022	R\$ 22,41	R\$ 4,53	

MINAS DO LEÃO - EMEF FRANCISCO ANTÔNIO LUIZ - ORÇAMENTO ANALÍTICO

101618	SINAPI	COMPOSICAO	Original	PREPARO DE FUNDO DE VALA COM LARGURA MENOR QUE 1,5 M, COM CAMADA DE AREIA, LANÇAMENTO MANUAL. AF_08/2020	m³	0,0405	R\$	231,17	R\$	9,36	
43436	SINAPI	INSUMO	Original	CAIXA DE CONCRETO ARMADO PRE-MOLDADO, COM FUNDO E SEM TAMPA, DIMENSOES DE 0,60 X 0,60 X 0,50 M	un	1	R\$	365,58	R\$	365,58	
43431	SINAPI	INSUMO	Original	CAIXA DE CONCRETO ARMADO PRE-MOLDADO, SEM FUNDO, QUADRADA, DIMENSOES DE 0,60 X 0,60 X 0,50 M	un	2	R\$	292,47	R\$	584,94	
89531	SINAPI	-	Original	JOELHO 45 GRAUS, PVC, SERIE R, ÁGUA PLUVIAL, DN 100 MM, JUNTA ELÁSTICA, FORNECIDO E INSTALADO EM RAMAL DE ENCAMINHAMENTO. AF_06/2022	un				R\$	38,32	Instalações Prediais de Águas Pluviais - Tubos, Conexões, Caixas e Ralos
88248	SINAPI	COMPOSICAO	Original	AUXILIAR DE ENCANADOR OU BOMBEIRO HIDRÁULICO COM ENCARGOS COMPLEMENTARES	h	0,1288	R\$	23,04	R\$	2,97	
88267	SINAPI	COMPOSICAO	Original	ENCANADOR OU BOMBEIRO HIDRÁULICO COM ENCARGOS COMPLEMENTARES	h	0,1288	R\$	28,73	R\$	3,70	
299	SINAPI	INSUMO	Original	ANEL BORRACHA, DN 100 MM, PARA TUBO SERIE REFORCADA ESGOTO PREDIAL	un	2	R\$	3,52	R\$	7,04	
20151	SINAPI	INSUMO	Original	JOELHO, PVC SERIE R, 45 GRAUS, DN 100 MM, PARA ESGOTO PREDIAL	un	1	R\$	21,33	R\$	21,33	
20078	SINAPI	INSUMO	Original	PASTA LUBRIFICANTE PARA TUBOS E CONEXOES COM JUNTA ELASTICA, EMBALAGEM DE *400* GR (USO EM PVC, ACO, POLIETILENO E OUTROS)	un	0,115	R\$	28,58	R\$	3,29	
89584	SINAPI	-	Original	JOELHO 90 GRAUS, PVC, SERIE R, ÁGUA PLUVIAL, DN 100 MM, JUNTA ELÁSTICA, FORNECIDO E INSTALADO EM CONDUTORES VERTICAIS DE ÁGUAS PLUVIAIS. AF_06/2022	un				R\$	44,71	Instalações Prediais de Águas Pluviais - Tubos, Conexões, Caixas e Ralos
88248	SINAPI	COMPOSICAO	Original	AUXILIAR DE ENCANADOR OU BOMBEIRO HIDRÁULICO COM ENCARGOS COMPLEMENTARES	h	0,2729	R\$	23,04	R\$	6,29	
88267	SINAPI	COMPOSICAO	Original	ENCANADOR OU BOMBEIRO HIDRÁULICO COM ENCARGOS COMPLEMENTARES	h	0,2729	R\$	28,73	R\$	7,84	
299	SINAPI	INSUMO	Original	ANEL BORRACHA, DN 100 MM, PARA TUBO SERIE REFORCADA ESGOTO PREDIAL	un	2	R\$	3,52	R\$	7,04	
20157	SINAPI	INSUMO	Original	JOELHO, PVC SERIE R, 90 GRAUS, DN 100 MM, PARA ESGOTO PREDIAL	un	1	R\$	20,26	R\$	20,26	
20078	SINAPI	INSUMO	Original	PASTA LUBRIFICANTE PARA TUBOS E CONEXOES COM JUNTA ELASTICA, EMBALAGEM DE *400* GR (USO EM PVC, ACO, POLIETILENO E OUTROS)	un	0,115	R\$	28,58	R\$	3,29	
89581	SINAPI	-	Original	JOELHO 90 GRAUS, PVC, SERIE R, ÁGUA PLUVIAL, DN 75 MM, JUNTA ELÁSTICA, FORNECIDO E INSTALADO EM CONDUTORES VERTICAIS DE ÁGUAS PLUVIAIS. AF_06/2022	un				R\$	34,11	Instalações Prediais de Águas Pluviais - Tubos, Conexões, Caixas e Ralos
88248	SINAPI	COMPOSICAO	Original	AUXILIAR DE ENCANADOR OU BOMBEIRO HIDRÁULICO COM ENCARGOS COMPLEMENTARES	h	0,1737	R\$	23,04	R\$	4,00	
88267	SINAPI	COMPOSICAO	Original	ENCANADOR OU BOMBEIRO HIDRÁULICO COM ENCARGOS COMPLEMENTARES	h	0,1737	R\$	28,73	R\$	4,99	
298	SINAPI	INSUMO	Original	ANEL BORRACHA, DN 75 MM, PARA TUBO SERIE REFORCADA ESGOTO PREDIAL	un	2	R\$	2,70	R\$	5,40	
20156	SINAPI	INSUMO	Original	JOELHO, PVC SERIE R, 90 GRAUS, DN 75 MM, PARA ESGOTO PREDIAL	un	1	R\$	17,57	R\$	17,57	
20078	SINAPI	INSUMO	Original	PASTA LUBRIFICANTE PARA TUBOS E CONEXOES COM JUNTA ELASTICA, EMBALAGEM DE *400* GR (USO EM PVC, ACO, POLIETILENO E OUTROS)	un	0,075	R\$	28,58	R\$	2,14	
89690	SINAPI	-	Original	JUNÇÃO SIMPLES, PVC, SERIE R, ÁGUA PLUVIAL, DN 100 X 100 MM, JUNTA ELÁSTICA, FORNECIDO E INSTALADO EM CONDUTORES VERTICAIS DE ÁGUAS PLUVIAIS. AF_06/2022	un				R\$	90,88	Instalações Prediais de Águas Pluviais - Tubos, Conexões, Caixas e Ralos
88248	SINAPI	COMPOSICAO	Original	AUXILIAR DE ENCANADOR OU BOMBEIRO HIDRÁULICO COM ENCARGOS COMPLEMENTARES	h	0,3638	R\$	23,04	R\$	8,38	
88267	SINAPI	COMPOSICAO	Original	ENCANADOR OU BOMBEIRO HIDRÁULICO COM ENCARGOS COMPLEMENTARES	h	0,3638	R\$	28,73	R\$	10,45	
299	SINAPI	INSUMO	Original	ANEL BORRACHA, DN 100 MM, PARA TUBO SERIE REFORCADA ESGOTO PREDIAL	un	3	R\$	3,52	R\$	10,56	
20144	SINAPI	INSUMO	Original	JUNCAO SIMPLES, PVC SERIE R, DN 100 X 100 MM, PARA ESGOTO PREDIAL	un	1	R\$	56,56	R\$	56,56	
20078	SINAPI	INSUMO	Original	PASTA LUBRIFICANTE PARA TUBOS E CONEXOES COM JUNTA ELASTICA, EMBALAGEM DE *400* GR (USO EM PVC, ACO, POLIETILENO E OUTROS)	un	0,1725	R\$	28,58	R\$	4,93	
89669	SINAPI	-	Original	LUVA SIMPLES, PVC, SERIE R, ÁGUA PLUVIAL, DN 100 MM, JUNTA ELÁSTICA, FORNECIDO E INSTALADO EM CONDUTORES VERTICAIS DE ÁGUAS PLUVIAIS. AF_06/2022	un				R\$	33,71	Instalações Prediais de Águas Pluviais - Tubos, Conexões, Caixas e Ralos

MINAS DO LEÃO - EMEF FRANCISCO ANTÔNIO LUIZ - ORÇAMENTO ANALÍTICO

88248	SINAPI	COMPOSICAO	Original	AUXILIAR DE ENCANADOR OU BOMBEIRO HIDRÁULICO COM ENCARGOS COMPLEMENTARES	h	0,1819	R\$ 23,04	R\$ 4,19	
88267	SINAPI	COMPOSICAO	Original	ENCANADOR OU BOMBEIRO HIDRÁULICO COM ENCARGOS COMPLEMENTARES	h	0,1819	R\$ 28,73	R\$ 5,23	
122	SINAPI	INSUMO	Original	ADESIVO PLASTICO PARA PVC, FRASCO COM *850* GR	un	0,0245	R\$ 69,25	R\$ 1,70	
299	SINAPI	INSUMO	Original	ANEL BORRACHA, DN 100 MM, PARA TUBO SERIE REFORCADA ESGOTO PREDIAL	un	1	R\$ 3,52	R\$ 3,52	
38383	SINAPI	INSUMO	Original	LIXA D'AGUA EM FOLHA, GRAO 100	un	0,051	R\$ 2,48	R\$ 0,13	
20170	SINAPI	INSUMO	Original	LUVA SIMPLES, PVC SERIE R, 100 MM, PARA ESGOTO PREDIAL	un	1	R\$ 14,17	R\$ 14,17	
20078	SINAPI	INSUMO	Original	PASTA LUBRIFICANTE PARA TUBOS E CONEXOES COM JUNTA ELASTICA, EMBALAGEM DE *400* GR (USO EM PVC, ACO, POLIETILENO E OUTROS)	un	0,0575	R\$ 28,58	R\$ 1,64	
20083	SINAPI	INSUMO	Original	SOLUCAO PREPARADORA / LIMPADORA PARA PVC, FRASCO COM 1000 CM3	un	0,04	R\$ 78,45	R\$ 3,14	
104170	SINAPI	-	Original	LUVA SIMPLES, PVC, SERIE R, ÁGUA PLUVIAL, DN 150 MM, JUNTA ELÁSTICA, FORNECIDO E INSTALADO EM RAMAL DE ENCAMINHAMENTO. AF_06/2022	un			R\$ 70,56	Instalações Prediais de Águas Pluviais - Tubos, Conexões, Caixas e Ralos
88248	SINAPI	COMPOSICAO	Original	AUXILIAR DE ENCANADOR OU BOMBEIRO HIDRÁULICO COM ENCARGOS COMPLEMENTARES	h	0,1734	R\$ 23,04	R\$ 4,00	
88267	SINAPI	COMPOSICAO	Original	ENCANADOR OU BOMBEIRO HIDRÁULICO COM ENCARGOS COMPLEMENTARES	h	0,1734	R\$ 28,73	R\$ 4,98	
122	SINAPI	INSUMO	Original	ADESIVO PLASTICO PARA PVC, FRASCO COM *850* GR	un	0,0306	R\$ 69,25	R\$ 2,12	
300	SINAPI	INSUMO	Original	ANEL BORRACHA, DN 150 MM, PARA TUBO SERIE REFORCADA ESGOTO PREDIAL	un	1	R\$ 12,18	R\$ 12,18	
20171	SINAPI	INSUMO	Original	LUVA SIMPLES, PVC SERIE R, 150 MM, PARA ESGOTO PREDIAL	un	1	R\$ 40,86	R\$ 40,86	
20078	SINAPI	INSUMO	Original	PASTA LUBRIFICANTE PARA TUBOS E CONEXOES COM JUNTA ELASTICA, EMBALAGEM DE *400* GR (USO EM PVC, ACO, POLIETILENO E OUTROS)	un	0,0875	R\$ 28,58	R\$ 2,50	
20083	SINAPI	INSUMO	Original	SOLUCAO PREPARADORA / LIMPADORA PARA PVC, FRASCO COM 1000 CM3	un	0,05	R\$ 78,45	R\$ 3,92	
89547	SINAPI	-	Original	LUVA SIMPLES, PVC, SERIE R, ÁGUA PLUVIAL, DN 75 MM, JUNTA ELÁSTICA, FORNECIDO E INSTALADO EM RAMAL DE ENCAMINHAMENTO. AF_06/2022	un			R\$ 22,62	Instalações Prediais de Águas Pluviais - Tubos, Conexões, Caixas e Ralos
88248	SINAPI	COMPOSICAO	Original	AUXILIAR DE ENCANADOR OU BOMBEIRO HIDRÁULICO COM ENCARGOS COMPLEMENTARES	h	0,0627	R\$ 23,04	R\$ 1,44	
88267	SINAPI	COMPOSICAO	Original	ENCANADOR OU BOMBEIRO HIDRÁULICO COM ENCARGOS COMPLEMENTARES	h	0,0627	R\$ 28,73	R\$ 1,80	
122	SINAPI	INSUMO	Original	ADESIVO PLASTICO PARA PVC, FRASCO COM *850* GR	un	0,0167	R\$ 69,25	R\$ 1,16	
298	SINAPI	INSUMO	Original	ANEL BORRACHA, DN 75 MM, PARA TUBO SERIE REFORCADA ESGOTO PREDIAL	un	1	R\$ 2,70	R\$ 2,70	
38383	SINAPI	INSUMO	Original	LIXA D'AGUA EM FOLHA, GRAO 100	un	0,026	R\$ 2,48	R\$ 0,06	
20169	SINAPI	INSUMO	Original	LUVA SIMPLES, PVC SERIE R, 75 MM, PARA ESGOTO PREDIAL	un	1	R\$ 12,34	R\$ 12,34	
20078	SINAPI	INSUMO	Original	PASTA LUBRIFICANTE PARA TUBOS E CONEXOES COM JUNTA ELASTICA, EMBALAGEM DE *400* GR (USO EM PVC, ACO, POLIETILENO E OUTROS)	un	0,0375	R\$ 28,58	R\$ 1,07	
20083	SINAPI	INSUMO	Original	SOLUCAO PREPARADORA / LIMPADORA PARA PVC, FRASCO COM 1000 CM3	un	0,026	R\$ 78,45	R\$ 2,04	
104352	SINAPI	-	Original	TE, PVC, SÉRIE NORMAL, ESGOTO PREDIAL, DN 100 X 50 MM, JUNTA ELÁSTICA, FORNECIDO E INSTALADO EM PRUMADA DE ESGOTO SANITÁRIO OU VENTILAÇÃO. AF_08/2022	un			R\$ 40,24	Instalações Prediais de Esgoto - Tubos e Conexões
88248	SINAPI	COMPOSICAO	Original	AUXILIAR DE ENCANADOR OU BOMBEIRO HIDRÁULICO COM ENCARGOS COMPLEMENTARES	h	0,2083	R\$ 23,04	R\$ 4,80	
88267	SINAPI	COMPOSICAO	Original	ENCANADOR OU BOMBEIRO HIDRÁULICO COM ENCARGOS COMPLEMENTARES	h	0,2083	R\$ 28,73	R\$ 5,98	
301	SINAPI	INSUMO	Original	ANEL BORRACHA PARA TUBO ESGOTO PREDIAL, DN 100 MM (NBR 5688)	un	2	R\$ 3,00	R\$ 6,00	
296	SINAPI	INSUMO	Original	ANEL BORRACHA PARA TUBO ESGOTO PREDIAL, DN 50 MM (NBR 5688)	un	1	R\$ 1,69	R\$ 1,69	
20078	SINAPI	INSUMO	Original	PASTA LUBRIFICANTE PARA TUBOS E CONEXOES COM JUNTA ELASTICA, EMBALAGEM DE *400* GR (USO EM PVC, ACO, POLIETILENO E OUTROS)	un	0,14	R\$ 28,58	R\$ 4,00	
11655	SINAPI	INSUMO	Original	TE SANITARIO DE REDUCAO, PVC, DN 100 X 50 MM, SERIE NORMAL, PARA ESGOTO PREDIAL	un	1	R\$ 17,76	R\$ 17,76	
89704	SINAPI	-	Original	TÊ, PVC, SERIE R, ÁGUA PLUVIAL, DN 150 X 100 MM, JUNTA ELÁSTICA, FORNECIDO E INSTALADO EM CONDUTORES VERTICAIS DE ÁGUAS PLUVIAIS. AF_06/2022	un			R\$ 152,89	Instalações Prediais de Águas Pluviais - Tubos, Conexões, Caixas e Ralos

MINAS DO LEÃO - EMEF FRANCISCO ANTÔNIO LUIZ - ORÇAMENTO ANALÍTICO

88248	SINAPI	COMPOSICAO	Original	AUXILIAR DE ENCANADOR OU BOMBEIRO HIDRÁULICO COM ENCARGOS COMPLEMENTARES	h	0,5402	R\$ 23,04	R\$ 12,45	
88267	SINAPI	COMPOSICAO	Original	ENCANADOR OU BOMBEIRO HIDRÁULICO COM ENCARGOS COMPLEMENTARES	h	0,5402	R\$ 28,73	R\$ 15,52	
299	SINAPI	INSUMO	Original	ANEL BORRACHA, DN 100 MM, PARA TUBO SERIE REFORCADA ESGOTO PREDIAL	un	1	R\$ 3,52	R\$ 3,52	
300	SINAPI	INSUMO	Original	ANEL BORRACHA, DN 150 MM, PARA TUBO SERIE REFORCADA ESGOTO PREDIAL	un	2	R\$ 12,18	R\$ 24,36	
20078	SINAPI	INSUMO	Original	PASTA LUBRIFICANTE PARA TUBOS E CONEXOES COM JUNTA ELASTICA, EMBALAGEM DE *400* GR (USO EM PVC, ACO, POLIETILENO E OUTROS)	un	0,2325	R\$ 28,58	R\$ 6,64	
20180	SINAPI	INSUMO	Original	TE, PVC, SERIE R, 150 X 100 MM, PARA ESGOTO PREDIAL	un	1	R\$ 90,40	R\$ 90,40	
104356	SINAPI	-	Original	TERMINAL DE VENTILAÇÃO, PVC, SÉRIE NORMAL, ESGOTO PREDIAL, DN 100 MM, JUNTA SOLDÁVEL, FORNECIDO E INSTALADO EM PRUMADA DE ESGOTO SANITÁRIO OU VENTILAÇÃO. AF 08/2022	un			R\$ 31,50	Instalações Prediais de Esgoto - Tubos e Conexões
88248	SINAPI	COMPOSICAO	Original	AUXILIAR DE ENCANADOR OU BOMBEIRO HIDRÁULICO COM ENCARGOS COMPLEMENTARES	h	0,0724	R\$ 23,04	R\$ 1,67	
88267	SINAPI	COMPOSICAO	Original	ENCANADOR OU BOMBEIRO HIDRÁULICO COM ENCARGOS COMPLEMENTARES	h	0,0724	R\$ 28,73	R\$ 2,08	
122	SINAPI	INSUMO	Original	ADESIVO PLASTICO PARA PVC, FRASCO COM *850* GR	un	0,0245	R\$ 69,25	R\$ 1,70	
38383	SINAPI	INSUMO	Original	LIXA D'AGUA EM FOLHA, GRAO 100	un	0,0054	R\$ 2,48	R\$ 0,01	
20083	SINAPI	INSUMO	Original	SOLUCAO PREPARADORA / LIMPADORA PARA PVC, FRASCO COM 1000 CM3	un	0,04	R\$ 78,45	R\$ 3,14	
39321	SINAPI	INSUMO	Original	TERMINAL DE VENTILACAO, 100 MM, SERIE NORMAL, ESGOTO PREDIAL	un	1	R\$ 22,90	R\$ 22,90	
104348	SINAPI	-	Original	TERMINAL DE VENTILAÇÃO, PVC, SÉRIE NORMAL, ESGOTO PREDIAL, DN 50 MM, JUNTA SOLDÁVEL, FORNECIDO E INSTALADO EM PRUMADA DE ESGOTO SANITÁRIO OU VENTILAÇÃO. AF 08/2022	un			R\$ 11,51	Instalações Prediais de Esgoto - Tubos e Conexões
88248	SINAPI	COMPOSICAO	Original	AUXILIAR DE ENCANADOR OU BOMBEIRO HIDRÁULICO COM ENCARGOS COMPLEMENTARES	h	0,0114	R\$ 23,04	R\$ 0,26	
88267	SINAPI	COMPOSICAO	Original	ENCANADOR OU BOMBEIRO HIDRÁULICO COM ENCARGOS COMPLEMENTARES	h	0,0114	R\$ 28,73	R\$ 0,33	
122	SINAPI	INSUMO	Original	ADESIVO PLASTICO PARA PVC, FRASCO COM *850* GR	un	0,0073	R\$ 69,25	R\$ 0,51	
38383	SINAPI	INSUMO	Original	LIXA D'AGUA EM FOLHA, GRAO 100	un	0,008	R\$ 2,48	R\$ 0,02	
20083	SINAPI	INSUMO	Original	SOLUCAO PREPARADORA / LIMPADORA PARA PVC, FRASCO COM 1000 CM3	un	0,011	R\$ 78,45	R\$ 0,86	
39319	SINAPI	INSUMO	Original	TERMINAL DE VENTILACAO, 50 MM, SERIE NORMAL, ESGOTO PREDIAL	un	1	R\$ 9,53	R\$ 9,53	
FP. 574	PRÓPRIA	-	Original	BOMBA DE INCÊNDIO 3CV TRIFÁSICA 220V/380V - FORNECIMENTO E INSTALAÇÃO	UN			R\$ 3.412,72	
88264	SINAPI	COMPOSICAO	Original	ELETRICISTA COM ENCARGOS COMPLEMENTARES	h	0,633	R\$ 28,95	R\$ 18,33	
88247	SINAPI	COMPOSICAO	Original	AUXILIAR DE ELETRICISTA COM ENCARGOS COMPLEMENTARES	h	0,633	R\$ 24,11	R\$ 15,26	
88248	SINAPI	COMPOSICAO	Original	AUXILIAR DE ENCANADOR OU BOMBEIRO HIDRÁULICO COM ENCARGOS COMPLEMENTARES	h	2,0425	R\$ 23,04	R\$ 47,06	
88267	SINAPI	COMPOSICAO	Original	ENCANADOR OU BOMBEIRO HIDRÁULICO COM ENCARGOS COMPLEMENTARES	h	2,0425	R\$ 28,73	R\$ 58,68	
11267	SINAPI	INSUMO	Original	ARRUELA LISA, REDONDA, DE LATAO POLIDO, DIAMETRO NOMINAL 5/8", DIAMETRO EXTERNO = 34 MM, DIAMETRO DO FURO = 17 MM, ESPESSURA = *2,5* MM	un	4	R\$ 1,43	R\$ 5,72	
39996	SINAPI	INSUMO	Original	VERGALHAO ZINCADO ROSCA TOTAL, 1/4" (6,3 MM)	m	0,2	R\$ 3,76	R\$ 0,75	
39997	SINAPI	INSUMO	Original	PORCA ZINCADA, SEXTAVADA, DIAMETRO 1/4"	un	4	R\$ 0,30	R\$ 1,20	
FERCON PI.585	PRÓPRIA	INSUMO	Original	BOMBA DE INCÊNDIO 3CV TRIFÁSICA	un	1	R\$ 3.265,72	R\$ 3.265,72	
FERCON P.166	PRÓPRIA	-	Original	QUADRO DE COMANDO COM REVEZAMENTO DE MOTORES E BOMBAS - FORNECIMENTO E INSTALAÇÃO	UN			R\$ 1.512,69	
88264	SINAPI	COMPOSICAO	Original	ELETRICISTA COM ENCARGOS COMPLEMENTARES	h	1,5233	R\$ 28,95	R\$ 44,10	
88247	SINAPI	COMPOSICAO	Original	AUXILIAR DE ELETRICISTA COM ENCARGOS COMPLEMENTARES	h	1,5233	R\$ 24,11	R\$ 36,73	
FERCON PI.036	PRÓPRIA	INSUMO	Original	QUADRO DE COMANDO COM REVEZAMENTO DE MOTORES E BOMBAS RELE 6,3/10A MONOFÁSICO 220V	UN	1	R\$ 1.431,86	R\$ 1.431,86	
101115	SINAPI	-	Original	ESCAVAÇÃO HORIZONTAL EM SOLO DE 1A CATEGORIA COM TRATOR DE ESTEIRAS (150HP/LÂMINA: 3,18M3). AF 07/2020	m³			R\$ 3,99	Escavação Horizontal
88316	SINAPI	COMPOSICAO	Original	SERVEnte COM ENCARGOS COMPLEMENTARES	h	0,0213	R\$ 22,41	R\$ 0,48	

MINAS DO LEÃO - EMEF FRANCISCO ANTÔNIO LUIZ - ORÇAMENTO ANALÍTICO

5853	SINAPI	COMPOSICAO	Original	TRATOR DE ESTEIRAS, POTÊNCIA 150 HP, PESO OPERACIONAL 16,7 T, COM RODA MOTRIZ ELEVADA E LÂMINA 3,18 M3 - CHI DIURNO. AF_06/2014	CHI	0,0134	R\$	101,51	R\$	1,36	
5851	SINAPI	COMPOSICAO	Original	TRATOR DE ESTEIRAS, POTÊNCIA 150 HP, PESO OPERACIONAL 16,7 T, COM RODA MOTRIZ ELEVADA E LÂMINA 3,18 M3 - CHP DIURNO. AF_06/2014	CHP	0,0079	R\$	272,10	R\$	2,15	
93590	SINAPI	-	Original	TRANSPORTE COM CAMINHÃO BASCULANTE DE 10 M³, EM VIA URBANA PAVIMENTADA, ADICIONAL PARA DMT EXCEDENTE A 30 KM (UNIDADE: M3XKM). AF_07/2020	m³XKm				R\$	1,01	Transporte, Carga e Descarga de Materiais
91387	SINAPI	COMPOSICAO	Original	CAMINHÃO BASCULANTE 10 M3, TRUCADO CABINE SIMPLES, PESO BRUTO TOTAL 23.000 KG, CARGA ÚTIL MÁXIMA 15.935 KG, DISTÂNCIA ENTRE EIXOS 4,80 M, POTÊNCIA 230 CV INCLUSIVE CAÇAMBA METÁLICA - CHI DIURNO. AF_06/2014	CHI	0,0014	R\$	75,87	R\$	0,11	
91386	SINAPI	COMPOSICAO	Original	CAMINHÃO BASCULANTE 10 M3, TRUCADO CABINE SIMPLES, PESO BRUTO TOTAL 23.000 KG, CARGA ÚTIL MÁXIMA 15.935 KG, DISTÂNCIA ENTRE EIXOS 4,80 M, POTÊNCIA 230 CV INCLUSIVE CAÇAMBA METÁLICA - CHP DIURNO. AF_06/2014	CHP	0,0033	R\$	273,63	R\$	0,90	
FP. 626	PRÓPRIA	-	Original	TANQUE SÉPTICO, RETANGULAR, EM CONCRETO, CONFORME O PROJETO (INCLUSO FORMAS, ARMADURAS, CONCRETO FCK 35 MPA, TAMPAS, TUBOS E CONEXÕES HIDRÁULICAS, IMPERMEABILIZAÇÃO) FORNECIMENTO E INSTALAÇÃO	un				R\$	14.775,73	Geral
100341	SINAPI	COMPOSICAO	Original	FABRICAÇÃO, MONTAGEM E DESMONTAGEM DE FÔRMA PARA CORTINA DE CONTENÇÃO, EM CHAPA DE MADEIRA COMPENSADA PLASTIFICADA, E = 18 MM, 10 UTILIZAÇÕES. AF_07/2019	m²	59,51	R\$	44,14	R\$	2.627,01	
92915	SINAPI	COMPOSICAO	Original	ARMAÇÃO DE ESTRUTURAS DIVERSAS DE CONCRETO ARMADO, EXCETO VIGAS, PILARES, LAJES E FUNDAÇÕES, UTILIZANDO AÇO CA-60 DE 5,0 MM - MONTAGEM. AF_06/2022	kg	18	R\$	16,55	R\$	297,83	
100343	SINAPI	COMPOSICAO	Original	ARMAÇÃO DE CORTINA DE CONTENÇÃO EM CONCRETO ARMADO, COM AÇO CA-50 DE 8 MM - MONTAGEM. AF_07/2019	kg	431,3	R\$	13,02	R\$	5.616,70	
100344	SINAPI	COMPOSICAO	Original	ARMAÇÃO DE CORTINA DE CONTENÇÃO EM CONCRETO ARMADO, COM AÇO CA-50 DE 10 MM - MONTAGEM. AF_07/2019	kg	56,4	R\$	11,61	R\$	654,54	
92514	SINAPI	COMPOSICAO	Original	MONTAGEM E DESMONTAGEM DE FÔRMA DE LAJE MACIÇA, PÉ-DIREITO SIMPLES, EM CHAPA DE MADEIRA COMPENSADA RESINADA, 4 UTILIZAÇÕES. AF_09/2020	m²	2,24	R\$	62,57	R\$	140,15	
97734	SINAPI	COMPOSICAO	Original	PEÇA RETANGULAR PRÉ-MOLDADA, VOLUME DE CONCRETO DE 10 A 30 LITROS, TAXA DE AÇO APROXIMADA DE 30KG/M³. AF_03/2024	m³	0,13	R\$	3.012,65	R\$	391,64	
92769	SINAPI	COMPOSICAO	Original	ARMAÇÃO DE LAJE DE ESTRUTURA CONVENCIONAL DE CONCRETO ARMADO UTILIZANDO AÇO CA-50 DE 6,3 MM - MONTAGEM. AF_06/2022	kg	14,9	R\$	12,58	R\$	187,44	
89714	SINAPI	COMPOSICAO	Original	TUBO PVC, SERIE NORMAL, ESGOTO PREDIAL, DN 100 MM, FORNECIDO E INSTALADO EM RAMAL DE DESCARGA OU RAMAL DE ESGOTO SANITÁRIO. AF_08/2022	m	6	R\$	39,48	R\$	236,89	
89796	SINAPI	COMPOSICAO	Original	TE, PVC, SERIE NORMAL, ESGOTO PREDIAL, DN 100 X 100 MM, JUNTA ELÁSTICA, FORNECIDO E INSTALADO EM RAMAL DE DESCARGA OU RAMAL DE ESGOTO SANITÁRIO. AF_08/2022	un	2	R\$	43,92	R\$	87,85	
98555	SINAPI	COMPOSICAO	Original	IMPERMEABILIZAÇÃO DE SUPERFÍCIE COM ARGAMASSA POLIMÉRICA / MEMBRANA ACRÍLICA, 3 DEMÃOS. AF_09/2023	m²	21,92	R\$	32,37	R\$	709,63	
FERCON P.279	PRÓPRIA	COMPOSICAO	Original	CONCRETAGEM DE CORTINA DE CONTENÇÃO, ATRAVÉS DE BOMBA LANÇAMENTO, ADENSAMENTO E ACABAMENTO CONCRETO C-35.	m³	4,81	R\$	692,09	R\$	3.328,96	
FERCON P.010	PRÓPRIA	COMPOSICAO	Original	CONCRETAGEM DE VIGAS E LAJES, FCK=35 MPA, PARA LAJES COM USO DE BOMBA - LANÇAMENTO, ADENSAMENTO E ACABAMENTO	m³	0,7	R\$	704,96	R\$	493,47	
92768	SINAPI	COMPOSICAO	Original	ARMAÇÃO DE LAJE DE ESTRUTURA CONVENCIONAL DE CONCRETO ARMADO UTILIZANDO AÇO CA-60 DE 5,0 MM - MONTAGEM. AF_06/2022	kg	0,27	R\$	13,33	R\$	3,60	
FP.627	PRÓPRIA	-	Original	FILTRO ANAERÓBIO RETANGULAR EM CONCRETO, CONFORME O PROJETO, (INCLUSO FORMAS, ARMADURAS, CONCRETO, TAMPAS, IMPERMEABILIZACAO , TUBOS E CONEXÕES HIDRÁULICAS, LASTRO DE BRITA) - FORNECIMENTO E INSTALAÇÃO	un				R\$	14.929,79	Geral

MINAS DO LEÃO - EMEF FRANCISCO ANTÔNIO LUIZ - ORÇAMENTO ANALÍTICO

100341	SINAPI	COMPOSICAO	Original	FABRICAÇÃO, MONTAGEM E DESMONTAGEM DE FÔRMA PARA CORTINA DE CONTENÇÃO, EM CHAPA DE MADEIRA COMPENSADA PLASTIFICADA, E = 18 MM, 10 UTILIZAÇÕES. AF_07/2019	m²	48,57	R\$	44,14	R\$	2.144,07	
100343	SINAPI	COMPOSICAO	Original	ARMAÇÃO DE CORTINA DE CONTENÇÃO EM CONCRETO ARMADO, COM AÇO CA-50 DE 8 MM - MONTAGEM. AF_07/2019	kg	373,6	R\$	13,02	R\$	4.865,29	
100344	SINAPI	COMPOSICAO	Original	ARMAÇÃO DE CORTINA DE CONTENÇÃO EM CONCRETO ARMADO, COM AÇO CA-50 DE 10 MM - MONTAGEM. AF_07/2019	kg	55,1	R\$	11,61	R\$	639,46	
92514	SINAPI	COMPOSICAO	Original	MONTAGEM E DESMONTAGEM DE FÔRMA DE LAJE MACIÇA, PÉ-DIREITO SIMPLES, EM CHAPA DE MADEIRA COMPENSADA RESINADA, 4 UTILIZAÇÕES. AF_09/2020	m²	5,36	R\$	62,57	R\$	335,36	
97734	SINAPI	COMPOSICAO	Original	PEÇA RETANGULAR PRÉ-MOLDADA, VOLUME DE CONCRETO DE 10 A 30 LITROS, TAXA DE AÇO APROXIMADA DE 30KG/M³. AF_03/2024	m³	0,13	R\$	3.012,65	R\$	391,64	
89714	SINAPI	COMPOSICAO	Original	TUBO PVC, SERIE NORMAL, ESGOTO PREDIAL, DN 100 MM, FORNECIDO E INSTALADO EM RAMAL DE DESCARGA OU RAMAL DE ESGOTO SANITÁRIO. AF_08/2022	m	11	R\$	39,48	R\$	434,31	
89748	SINAPI	COMPOSICAO	Original	CURVA CURTA 90 GRAUS, PVC, SERIE NORMAL, ESGOTO PREDIAL, DN 100 MM, JUNTA ELÁSTICA, FORNECIDO E INSTALADO EM RAMAL DE DESCARGA OU RAMAL DE ESGOTO SANITÁRIO. AF_08/2022	un	2	R\$	43,60	R\$	87,20	
89796	SINAPI	COMPOSICAO	Original	TE, PVC, SERIE NORMAL, ESGOTO PREDIAL, DN 100 X 100 MM, JUNTA ELÁSTICA, FORNECIDO E INSTALADO EM RAMAL DE DESCARGA OU RAMAL DE ESGOTO SANITÁRIO. AF_08/2022	un	2	R\$	43,92	R\$	87,85	
98555	SINAPI	COMPOSICAO	Original	IMPERMEABILIZAÇÃO DE SUPERFÍCIE COM ARGAMASSA POLIMÉRICA / MEMBRANA ACRÍLICA, 3 DEMÃOS. AF_09/2023	m²	23,5	R\$	32,37	R\$	760,78	
FERCON P.279	PRÓPRIA	COMPOSICAO	Original	CONCRETAGEM DE CORTINA DE CONTENÇÃO, ATRAVÉS DE BOMBA LANÇAMENTO, ADENSAMENTO E ACABAMENTO CONCRETO C-35.	m³	4,43	R\$	692,09	R\$	3.065,97	
FERCON P.010	PRÓPRIA	COMPOSICAO	Original	CONCRETAGEM DE VIGAS E LAJES, FCK=35 MPA, PARA LAJES COM USO DE BOMBA - LANÇAMENTO, ADENSAMENTO E ACABAMENTO	m³	0,64	R\$	704,96	R\$	451,17	
92915	SINAPI	COMPOSICAO	Original	ARMAÇÃO DE ESTRUTURAS DIVERSAS DE CONCRETO ARMADO, EXCETO VIGAS, PILARES, LAJES E FUNDAÇÕES, UTILIZANDO AÇO CA-60 DE 5,0 MM - MONTAGEM. AF_06/2022	kg	23,3	R\$	16,55	R\$	385,53	
100345	SINAPI	COMPOSICAO	Original	ARMAÇÃO DE CORTINA DE CONTENÇÃO EM CONCRETO ARMADO, COM AÇO CA-50 DE 12,5 MM - MONTAGEM. AF_07/2019	kg	10,6	R\$	9,78	R\$	103,69	
92769	SINAPI	COMPOSICAO	Original	ARMAÇÃO DE LAJE DE ESTRUTURA CONVENCIONAL DE CONCRETO ARMADO UTILIZANDO AÇO CA-50 DE 6,3 MM - MONTAGEM. AF_06/2022	kg	19,65	R\$	12,58	R\$	247,19	
FP. 628	PRÓPRIA	COMPOSICAO	Original	LASTRO COM MATERIAL GRANULAR (PEDRA BRITADA N.4), APLICADO EM PISOS OU LAJES - FORNECIMENTO E EXECUÇÃO	m³	8,1	R\$	114,85	R\$	930,28	
FP. 362	PRÓPRIA	-	Original	REMOÇÃO DE POSTE DE CONCRETO, COM TRANSPORTE	un				R\$	452,52	Geral
88264	SINAPI	COMPOSICAO	Original	ELETRICISTA COM ENCARGOS COMPLEMENTARES	h	8	R\$	28,95	R\$	231,62	
88247	SINAPI	COMPOSICAO	Original	AUXILIAR DE ELETRICISTA COM ENCARGOS COMPLEMENTARES	h	8	R\$	24,11	R\$	192,90	
5928	SINAPI	COMPOSICAO	Original	GUINDAUTO HIDRÁULICO, CAPACIDADE MÁXIMA DE CARGA 6200 KG, MOMENTO MÁXIMO DE CARGA 11,7 TM, ALCANCE MÁXIMO HORIZONTAL 9,70 M, INCLUSIVE CAMINHÃO TOCO PBT 16.000 KG, POTÊNCIA DE 189 CV - CHP DIURNO. AF_06/2014	CHP	0,088	R\$	280,81	R\$	24,71	
5930	SINAPI	COMPOSICAO	Original	GUINDAUTO HIDRÁULICO, CAPACIDADE MÁXIMA DE CARGA 6200 KG, MOMENTO MÁXIMO DE CARGA 11,7 TM, ALCANCE MÁXIMO HORIZONTAL 9,70 M, INCLUSIVE CAMINHÃO TOCO PBT 16.000 KG, POTÊNCIA DE 189 CV - CHI DIURNO. AF_06/2014	CHI	0,044	R\$	74,77	R\$	3,29	
FP. 543	PRÓPRIA	-	Original	ASSENTAMENTO DE POSTE DE CONCRETO COM COMPRIMENTO NOMINAL DE 9 M, CARGA NOMINAL MENOR OU IGUAL A 1000 DAN, ENGASTAMENTO SIMPLES COM 2,0 M DE SOLO, EXCLUSIVE POSTE.	un				R\$	611,04	Postes de Concreto e Metálicos
863	SINAPI	INSUMO	Original	CABO DE COBRE NU 35 MM2 MEIO-DURO	m	9	R\$	35,11	R\$	315,99	

MINAS DO LEÃO - EMEF FRANCISCO ANTÔNIO LUIZ - ORÇAMENTO ANALÍTICO

5928	SINAPI	COMPOSICAO	Original	GUINDAUTO HIDRÁULICO, CAPACIDADE MÁXIMA DE CARGA 6200 KG, MOMENTO MÁXIMO DE CARGA 11,7 TM, ALCANCE MÁXIMO HORIZONTAL 9,70 M, INCLUSIVE CAMINHÃO TOCO PBT 16.000 KG, POTÊNCIA DE 189 CV - CHP DIURNO. AF_06/2014	CHP	0,154	R\$	280,81	R\$	43,25	
88247	SINAPI	COMPOSICAO	Original	AUXILIAR DE ELETRICISTA COM ENCARGOS COMPLEMENTARES	h	3	R\$	24,11	R\$	72,34	
88264	SINAPI	COMPOSICAO	Original	ELETRICISTA COM ENCARGOS COMPLEMENTARES	h	6	R\$	28,95	R\$	173,71	
5930	SINAPI	COMPOSICAO	Original	GUINDAUTO HIDRÁULICO, CAPACIDADE MÁXIMA DE CARGA 6200 KG, MOMENTO MÁXIMO DE CARGA 11,7 TM, ALCANCE MÁXIMO HORIZONTAL 9,70 M, INCLUSIVE CAMINHÃO TOCO PBT 16.000 KG, POTÊNCIA DE 189 CV - CHI DIURNO. AF_06/2014	CHI	0,077	R\$	74,77	R\$	5,76	
FP. 546	PRÓPRIA	-	Original	ENTRADA DE ENERGIA ELÉTRICA, AÉREA, TRIFÁSICA, COM CAIXA DE EMBUTIR, CABO DE 35 MM2 E DISJUNTOR DIN 125A	un				R\$	3.892,04	Geral
1062	SINAPI	INSUMO	Original	CAIXA INTERNA/EXTERNA DE MEDICAO PARA 1 MEDIDOR TRIFASICO, COM VISOR, EM CHAPA DE ACO 18 USG (PADRAO DA CONCESSIONARIA LOCAL)	un	1	R\$	248,05	R\$	248,05	
1094	SINAPI	INSUMO	Original	ARMAÇAO VERTICAL COM HASTE E CONTRA-PINO, EM CHAPA DE ACO GALVANIZADO 3/16", COM 1 ESTRIBO, SEM ISOLADOR	un	1	R\$	18,24	R\$	18,24	
3398	SINAPI	INSUMO	Original	ISOLADOR DE PORCELANA, TIPO ROLDANA, DIMENSOES DE *72* X *72* MM, PARA USO EM BAIXA TENSÃO	un	1	R\$	5,92	R\$	5,92	
4346	SINAPI	INSUMO	Original	PARAFUSO DE FERRO POLIDO, SEXTAVADO, COM ROSCA PARCIAL, DIAMETRO 5/8", COMPRIMENTO 6", COM PORCA E ARRUOLA DE PRESSAO MEDIA	un	3	R\$	10,07	R\$	30,21	
11267	SINAPI	INSUMO	Original	ARRUELA LISA, REDONDA, DE LATAO POLIDO, DIAMETRO NOMINAL 5/8", DIAMETRO EXTERNO = 34 MM, DIAMETRO DO FURO = 17 MM, ESPESSURA = *2,5* MM	un	2	R\$	1,43	R\$	2,86	
11864	SINAPI	INSUMO	Original	CONECTOR METALICO TIPO PARAFUSO FENDIDO (SPLIT BOLT), PARA CABOS ATE 95 MM2	un	1	R\$	36,93	R\$	36,93	
14153	SINAPI	INSUMO	Original	FITA METALICA PERFURADA, L = *18* MM, ROLO DE 30 M, CARGA RECOMENDADA = *30* KGF	un	0,06	R\$	60,05	R\$	3,60	
34643	SINAPI	INSUMO	Original	CAIXA DE INSPECAO PARA ATERRAMENTO E PARA RAIOS, EM POLIPROPILENO, DIAMETRO = 300 MM X ALTURA = 400 MM	un	1	R\$	39,62	R\$	39,62	
39996	SINAPI	INSUMO	Original	VERGALHAO ZINCADO ROSCA TOTAL, 1/4" (6,3 MM)	m	0,1664	R\$	3,76	R\$	0,63	
39997	SINAPI	INSUMO	Original	PORCA ZINCADA, SEXTAVADA, DIAMETRO 1/4"	un	2	R\$	0,30	R\$	0,60	
87367	SINAPI	COMPOSICAO	Original	ARGAMASSA TRAÇO 1:1:6 (EM VOLUME DE CIMENTO, CAL E AREIA MÉDIA ÚMIDA) PARA EMBOÇO/MASSA ÚNICA/ASSENTAMENTO DE ALVENARIA DE VEDAÇÃO, PREPARO MANUAL. AF_08/2019	m³	0,0194	R\$	692,70	R\$	13,44	
88247	SINAPI	COMPOSICAO	Original	AUXILIAR DE ELETRICISTA COM ENCARGOS COMPLEMENTARES	h	0,3233	R\$	24,11	R\$	7,80	
88264	SINAPI	COMPOSICAO	Original	ELETRICISTA COM ENCARGOS COMPLEMENTARES	h	2,9102	R\$	28,95	R\$	84,26	
92986	SINAPI	COMPOSICAO	Original	CABO DE COBRE FLEXÍVEL ISOLADO, 35 MM², ANTI-CHAMA 0,6/1,0 KV, PARA REDE ENTERRADA DE DISTRIBUIÇÃO DE ENERGIA ELÉTRICA - FORNECIMENTO E INSTALAÇÃO. AF_12/2021	m	60	R\$	36,38	R\$	2.182,81	
96977	SINAPI	COMPOSICAO	Original	CORDALHA DE COBRE NU 50 MM², ENTERRADA - FORNECIMENTO E INSTALAÇÃO. AF_08/2023	m	2	R\$	54,28	R\$	108,55	
96986	SINAPI	COMPOSICAO	Original	HASTE DE ATERRAMENTO, DIÂMETRO 3/4", COM 3 METROS - FORNECIMENTO E INSTALAÇÃO. AF_08/2023	un	1	R\$	161,58	R\$	161,58	
FERCON PI.236	PRÓPRIA	INSUMO	Original	ELETRODUTO DE AÇO GALVANIZADO 2.1/2" 3 METROS	un	1	R\$	300,30	R\$	300,30	
2640	SINAPI	INSUMO	Original	LUVA PARA ELETRODUTO, EM ACO GALVANIZADO ELETROLITICO, COM ROSCA, DIAMETRO DE 65 MM (2 1/2")	un	1	R\$	17,57	R\$	17,57	
93022	SINAPI	COMPOSICAO	Original	CURVA 90 GRAUS PARA ELETRODUTO, PVC, ROSCÁVEL, DN 75 MM (2 1/2"), PARA REDE ENTERRADA DE DISTRIBUIÇÃO DE ENERGIA ELÉTRICA - FORNECIMENTO E INSTALAÇÃO. AF_12/2021	un	1	R\$	53,14	R\$	53,14	
101895	SINAPI	COMPOSICAO	Original	DISJUNTOR TERMOMAGNÉTICO TRIPOLAR, CORRENTE NOMINAL DE 125A - FORNECIMENTO E INSTALAÇÃO. AF_10/2020	un	1	R\$	391,60	R\$	391,60	
397	SINAPI	INSUMO	Original	ABRACADEIRA EM ACO PARA AMARRACAO DE ELETRODUTOS, TIPO D, COM 2 1/2" E PARAFUSO DE FIXACAO	un	1	R\$	7,40	R\$	7,40	

MINAS DO LEÃO - EMEF FRANCISCO ANTÔNIO LUIZ - ORÇAMENTO ANALÍTICO

11273	SINAPI	INSUMO	Original	ALCA PREFORMADA DE DISTRIBUIÇÃO, EM AÇO GALVANIZADO, PARA CONDUTORES DE ALUMÍNIO AWG 1/0 (CAA 6/1 OU CA 7 FIOS)	un	2	R\$ 9,58	R\$ 19,16	
39214	SINAPI	INSUMO	Original	ARRUELA EM ALUMÍNIO, COM ROSCA, DE 2 1/2", PARA ELETRODUTO	un	1	R\$ 4,32	R\$ 4,32	
39180	SINAPI	INSUMO	Original	BUCHA EM ALUMÍNIO, COM ROSCA, DE 2 1/2", PARA ELETRODUTO	un	1	R\$ 7,20	R\$ 7,20	
39277	SINAPI	INSUMO	Original	CURVA 180 GRAUS, DE PVC RÍGIDO ROSCAVEL, DE 2", PARA ELETRODUTO	un	1	R\$ 20,17	R\$ 20,17	
1887	SINAPI	INSUMO	Original	CURVA 90 GRAUS, LONGA, DE PVC RÍGIDO ROSCAVEL, DE 2 1/2", PARA ELETRODUTO	un	1	R\$ 28,60	R\$ 28,60	
2682	SINAPI	INSUMO	Original	ELETRODUTO DE PVC RÍGIDO ROSCAVEL DE 2 1/2", SEM LUVA	m	1	R\$ 36,18	R\$ 36,18	
2640	SINAPI	INSUMO	Original	LUVA PARA ELETRODUTO, EM AÇO GALVANIZADO ELETROLÍTICO, COM ROSCA, DIÂMETRO DE 65 MM (2 1/2")	un	1	R\$ 17,57	R\$ 17,57	
1594	SINAPI	INSUMO	Original	TERMINAL METÁLICO A PRESSÃO PARA 1 CABO DE 25 A 35 MM², COM 2 FUROS PARA FIXAÇÃO	un	1	R\$ 43,74	R\$ 43,74	
91930	SINAPI	-	Original	CABO DE COBRE FLEXÍVEL ISOLADO, 6 MM², ANTI-CHAMA 450/750 V, PARA CIRCUITOS TERMINAIS - FORNECIMENTO E INSTALAÇÃO. AF_03/2023	m			R\$ 9,03	Instalações Elétricas - Eletrodutos Embutidos, Cabos, Caixas, Tomadas e Interruptores
88247	SINAPI	COMPOSICAO	Original	AUXILIAR DE ELETRICISTA COM ENCARGOS COMPLEMENTARES	h	0,051	R\$ 24,11	R\$ 1,23	
88264	SINAPI	COMPOSICAO	Original	ELETRICISTA COM ENCARGOS COMPLEMENTARES	h	0,051	R\$ 28,95	R\$ 1,48	
982	SINAPI	INSUMO	Original	CABO DE COBRE, FLEXÍVEL, CLASSE 4 OU 5, ISOLAÇÃO EM PVC/A, ANTICHAMA BWF-B, 1 CONDUTOR, 450/750 V, SEÇÃO NOMINAL 6 MM²	m	1,2434	R\$ 5,06	R\$ 6,29	
21127	SINAPI	INSUMO	Original	FITA ISOLANTE ADESIVA ANTICHAMA, USO ATE 750 V, EM ROLO DE 19 MM X 5 M	un	0,0094	R\$ 3,22	R\$ 0,03	
92982	SINAPI	-	Original	CABO DE COBRE FLEXÍVEL ISOLADO, 16 MM², ANTI-CHAMA 0,6/1,0 KV, PARA DISTRIBUIÇÃO - FORNECIMENTO E INSTALAÇÃO. AF_10/2020	m			R\$ 15,80	Instalações Elétricas - Quadros, Cabos, Disjuntores, Contatores e Barramentos Blindados
88247	SINAPI	COMPOSICAO	Original	AUXILIAR DE ELETRICISTA COM ENCARGOS COMPLEMENTARES	h	0,013	R\$ 24,11	R\$ 0,31	
88264	SINAPI	COMPOSICAO	Original	ELETRICISTA COM ENCARGOS COMPLEMENTARES	h	0,013	R\$ 28,95	R\$ 0,38	
995	SINAPI	INSUMO	Original	CABO DE COBRE, FLEXÍVEL, CLASSE 4 OU 5, ISOLAÇÃO EM PVC/A, ANTICHAMA BWF-B, COBERTURA PVC-ST1, ANTICHAMA BWF-B, 1 CONDUTOR, 0,6/1 KV, SEÇÃO NOMINAL 16 MM²	m	1,027	R\$ 14,68	R\$ 15,08	
21127	SINAPI	INSUMO	Original	FITA ISOLANTE ADESIVA ANTICHAMA, USO ATE 750 V, EM ROLO DE 19 MM X 5 M	un	0,01	R\$ 3,22	R\$ 0,03	
FERCON P.083	PRÓPRIA	-	Original	CABO DE COBRE FLEXÍVEL ISOLADO, 35 MM², ANTI-CHAMA 0,6/1,0 KV, PARA DISTRIBUIÇÃO - FORNECIMENTO E INSTALAÇÃO. AF_12/2015	m			R\$ 36,08	
88247	SINAPI	COMPOSICAO	Original	AUXILIAR DE ELETRICISTA COM ENCARGOS COMPLEMENTARES	h	0,064	R\$ 24,11	R\$ 1,54	
88264	SINAPI	COMPOSICAO	Original	ELETRICISTA COM ENCARGOS COMPLEMENTARES	h	0,064	R\$ 28,95	R\$ 1,85	
1019	SINAPI	INSUMO	Original	CABO DE COBRE, FLEXÍVEL, CLASSE 4 OU 5, ISOLAÇÃO EM PVC/A, ANTICHAMA BWF-B, COBERTURA PVC-ST1, ANTICHAMA BWF-B, 1 CONDUTOR, 0,6/1 KV, SEÇÃO NOMINAL 35 MM²	m	1,015	R\$ 32,17	R\$ 32,65	
21127	SINAPI	INSUMO	Original	FITA ISOLANTE ADESIVA ANTICHAMA, USO ATE 750 V, EM ROLO DE 19 MM X 5 M	un	0,009	R\$ 3,22	R\$ 0,03	
93671	SINAPI	-	Original	DISJUNTOR TRIPOLAR TIPO DIN, CORRENTE NOMINAL DE 32A - FORNECIMENTO E INSTALAÇÃO. AF_10/2020	un			R\$ 75,37	Instalações Elétricas - Quadros, Cabos, Disjuntores, Contatores e Barramentos Blindados
88247	SINAPI	COMPOSICAO	Original	AUXILIAR DE ELETRICISTA COM ENCARGOS COMPLEMENTARES	h	0,2734	R\$ 24,11	R\$ 6,59	
88264	SINAPI	COMPOSICAO	Original	ELETRICISTA COM ENCARGOS COMPLEMENTARES	h	0,2734	R\$ 28,95	R\$ 7,92	
34709	SINAPI	INSUMO	Original	DISJUNTOR TERMOMAGNÉTICO PARA TRILHO DIN (IEC), TRIPOLAR, 10 - 50 A	un	1	R\$ 55,52	R\$ 55,52	
1573	SINAPI	INSUMO	Original	TERMINAL A COMPRESSÃO EM COBRE ESTANHADO PARA CABO 6 MM², 1 FURO E 1 COMPRESSÃO, PARA PARAFUSO DE FIXAÇÃO M6	un	3	R\$ 1,78	R\$ 5,34	
97667	SINAPI	-	Original	ELETRODUTO FLEXÍVEL CORRUGADO, PEAD, DN 50 (1 1/2"), PARA REDE ENTERRADA DE DISTRIBUIÇÃO DE ENERGIA ELÉTRICA - FORNECIMENTO E INSTALAÇÃO. AF_12/2021	m			R\$ 10,92	Redes Enterradas de Distribuição Elétrica
88247	SINAPI	COMPOSICAO	Original	AUXILIAR DE ELETRICISTA COM ENCARGOS COMPLEMENTARES	h	0,0672	R\$ 24,11	R\$ 1,62	
88264	SINAPI	COMPOSICAO	Original	ELETRICISTA COM ENCARGOS COMPLEMENTARES	h	0,0672	R\$ 28,95	R\$ 1,95	

MINAS DO LEÃO - EMEF FRANCISCO ANTÔNIO LUIZ - ORÇAMENTO ANALÍTICO

39246	SINAPI	INSUMO	Original	ELETRODUTO/DUTO PEAD FLEXIVEL PAREDE SIMPLES, CORRUGACAO HELICOIDAL, COR PRETA, SEM ROSCA, DE 1 1/2", CRC 680 N, PARA CABEAMENTO SUBTERRANEO (NBR 15715)	m	1,1	R\$ 6,69	R\$ 7,36	
97668	SINAPI	-	Original	ELETRODUTO FLEXIVEL CORRUGADO, PEAD, DN 63 (2"), PARA REDE ENTERRADA DE DISTRIBUIÇÃO DE ENERGIA ELÉTRICA - FORNECIMENTO E INSTALAÇÃO. AF_12/2021	m			R\$ 15,57	Redes Enterradas de Distribuição Elétrica
88247	SINAPI	COMPOSICAO	Original	AUXILIAR DE ELETRICISTA COM ENCARGOS COMPLEMENTARES	h	0,0945	R\$ 24,11	R\$ 2,28	
88264	SINAPI	COMPOSICAO	Original	ELETRICISTA COM ENCARGOS COMPLEMENTARES	h	0,0945	R\$ 28,95	R\$ 2,74	
2446	SINAPI	INSUMO	Original	ELETRODUTO/DUTO PEAD FLEXIVEL PAREDE SIMPLES, CORRUGACAO HELICOIDAL, COR PRETA, SEM ROSCA, DE 2", CRC 680 N, PARA CABEAMENTO SUBTERRANEO (NBR 15715)	m	1,1	R\$ 9,60	R\$ 10,56	
101876	SINAPI	-	Original	QUADRO DE DISTRIBUIÇÃO DE ENERGIA EM PVC, DE EMBUTIR, SEM BARRAMENTO, PARA 6 DISJUNTORES - FORNECIMENTO E INSTALAÇÃO. AF_10/2020	un			R\$ 82,26	Instalações Elétricas - Quadros, Cabos, Disjuntores, Contatores e Barramentos Blindados
87367	SINAPI	COMPOSICAO	Original	ARGAMASSA TRAÇO 1:1:6 (EM VOLUME DE CIMENTO, CAL E AREIA MÉDIA ÚMIDA) PARA EMBOÇO/MASSA ÚNICA/ASSENTAMENTO DE ALVENARIA DE VEDAÇÃO, PREPARO MANUAL. AF_08/2019	m³	0,0044	R\$ 692,70	R\$ 3,05	
88247	SINAPI	COMPOSICAO	Original	AUXILIAR DE ELETRICISTA COM ENCARGOS COMPLEMENTARES	h	0,3259	R\$ 24,11	R\$ 7,86	
88264	SINAPI	COMPOSICAO	Original	ELETRICISTA COM ENCARGOS COMPLEMENTARES	h	0,3259	R\$ 28,95	R\$ 9,44	
39795	SINAPI	INSUMO	Original	QUADRO DE DISTRIBUIÇÃO, SEM BARRAMENTO, EM PVC, DE EMBUTIR, PARA 6 DISJUNTORES NEMA OU 8 DISJUNTORES DIN	un	1	R\$ 61,92	R\$ 61,92	
FP. 416	PRÓPRIA	-	Original	CABO BLINDADO PARA ALARME DE INCÊNDIO 4 VIAS 4 X 0,5 MM - FORNECIMENTO E INSTALAÇÃO.	m			R\$ 4,57	Redes de Lógica, Telefonia e Imagem
88247	SINAPI	COMPOSICAO	Original	AUXILIAR DE ELETRICISTA COM ENCARGOS COMPLEMENTARES	h	0,0148	R\$ 24,11	R\$ 0,36	
88264	SINAPI	COMPOSICAO	Original	ELETRICISTA COM ENCARGOS COMPLEMENTARES	h	0,0148	R\$ 28,95	R\$ 0,43	
FERCON PI.524	PRÓPRIA	INSUMO	Original	CABO BLINDADO PARA ALARME DE INCÊNDIO 4 VIAS 4 X 0,5 MM	m	1,05	R\$ 3,60	R\$ 3,78	
FP. 161	PRÓPRIA	-	Original	CONDULETE DE PVC, TIPO X, PARA ELETRODUTO DE PVC SOLDÁVEL DN 25 MM (3/4), APARENTE, VERMELHO, ANTICHAMAS - FORNECIMENTO E INSTALAÇÃO.	un			R\$ 30,88	Instalações Elétricas - Eletrodutos, Conexões e Conduletes Aparentes
11950	SINAPI	INSUMO	Original	BUCHA DE NYLON SEM ABA S6, COM PARAFUSO DE 4,20 X 40 MM EM AÇO ZINCADO COM ROSCA SOBERBA, CABECA CHATA E FENDA PHILLIPS	un	2	R\$ 0,43	R\$ 0,86	
88247	SINAPI	COMPOSICAO	Original	AUXILIAR DE ELETRICISTA COM ENCARGOS COMPLEMENTARES	h	0,449	R\$ 24,11	R\$ 10,83	
88264	SINAPI	COMPOSICAO	Original	ELETRICISTA COM ENCARGOS COMPLEMENTARES	h	0,449	R\$ 28,95	R\$ 13,00	
FERCON PI.425	PRÓPRIA	INSUMO	Original	CONDULETE DE PVC TIPO X (CAIXA COM 5 ENTRADAS) ANTICHAMAS VERMELHO 3/4"	un	1	R\$ 6,19	R\$ 6,19	
FP. 173	PRÓPRIA	-	Original	CURVA 90 GRAUS PARA ELETRODUTO, PVC VERMELHO ANTICHAMAS, SOLDÁVEL, DN 25 MM (3/4") - FORNECIMENTO E INSTALAÇÃO.	un			R\$ 13,85	Instalações Elétricas - Eletrodutos Embutidos, Cabos, Caixas, Tomadas e Interruptores
88247	SINAPI	COMPOSICAO	Original	AUXILIAR DE ELETRICISTA COM ENCARGOS COMPLEMENTARES	h	0,206	R\$ 24,11	R\$ 4,97	
88264	SINAPI	COMPOSICAO	Original	ELETRICISTA COM ENCARGOS COMPLEMENTARES	h	0,206	R\$ 28,95	R\$ 5,96	
FERCON PI.429	PRÓPRIA	INSUMO	Original	CURVA 90 GRAUS PVC VERMELHO ANTICHAMAS 3/4"	un	1	R\$ 2,92	R\$ 2,92	
FP. 160	PRÓPRIA	-	Original	LUVA PARA ELETRODUTO, PVC, VERMELHO, ANTICHAMAS, DE ENCAIXE, DN 25 MM (3/4"), INSTALADA EM PAREDE - FORNECIMENTO E INSTALAÇÃO.	un			R\$ 12,42	Instalações Elétricas - Eletrodutos Embutidos, Cabos, Caixas, Tomadas e Interruptores
88247	SINAPI	COMPOSICAO	Original	AUXILIAR DE ELETRICISTA COM ENCARGOS COMPLEMENTARES	h	0,197	R\$ 24,11	R\$ 4,75	
88264	SINAPI	COMPOSICAO	Original	ELETRICISTA COM ENCARGOS COMPLEMENTARES	h	0,197	R\$ 28,95	R\$ 5,70	
FERCON PI.424	PRÓPRIA	INSUMO	Original	LUVA PVC VERMELHO ANTICHAMAS 3/4"	un	1	R\$ 1,97	R\$ 1,97	
FP. 206	PRÓPRIA	-	Original	TAMPA CEGA VERMELHA PARA CONDULETE 3/4" - FORNECIMENTO E INSTALAÇÃO	un			R\$ 4,74	Geral
88264	SINAPI	COMPOSICAO	Original	ELETRICISTA COM ENCARGOS COMPLEMENTARES	h	0,1	R\$ 28,95	R\$ 2,90	

MINAS DO LEÃO - EMEF FRANCISCO ANTÔNIO LUIZ - ORÇAMENTO ANALÍTICO

FERCON PI.437	PRÓPRIA	INSUMO	Original	TAMPA CEGA VERMELHA PARA CONDULETE 3/4"	un	1	R\$ 1,84	R\$ 1,84	
FP. 159	PRÓPRIA	-	Original	ELETRODUTO RÍGIDO SOLDÁVEL, PVC, ANTICHAMAS, VERMELHO, DN 25 MM (3/4"), APARENTE, FIXADO COM ABRAÇADEIRA PVC VERMELHO ANTICHAMAS - FORNECIMENTO E INSTALAÇÃO.	m			R\$ 15,66	Instalações Elétricas - Eletrodutos, Conexões e Conduletes Aparentes
88247	SINAPI	COMPOSICAO	Original	AUXILIAR DE ELETRICISTA COM ENCARGOS COMPLEMENTARES	h	0,122	R\$ 24,11	R\$ 2,94	
88264	SINAPI	COMPOSICAO	Original	ELETRICISTA COM ENCARGOS COMPLEMENTARES	h	0,122	R\$ 28,95	R\$ 3,53	
FERCON PI.422	PRÓPRIA	INSUMO	Original	ELETRODUTO PVC VERMELHO ANTICHAMAS 3/4" x 3 METROS	un	0,333	R\$ 17,58	R\$ 5,85	
FERCON PI.423	PRÓPRIA	INSUMO	Original	ABRAÇADEIRA PVC VERMELHO ANTICHAMAS 3/4"	un	1,667	R\$ 0,88	R\$ 1,47	
4382	SINAPI	INSUMO	Original	PARAFUSO ZINCADO, SEXTAVADO, COM ROSCA SOBERBA, DIAMETRO 5/16", COMPRIMENTO 80 MM	un	1,667	R\$ 1,12	R\$ 1,87	
FP. 575	PRÓPRIA	-	Original	BUCHA DE REDUÇÃO DE FERRO GALVANIZADO, 1.1/4" X 1/2" - FORNECIMENTO E INSTALAÇÃO.	un			R\$ 47,85	Instalações Hidráulicas - Reservação e Bombas de Recalque
3148	SINAPI	INSUMO	Original	FITA VEDA ROSCA EM ROLOS DE 18 MM X 50 M (L X C)	un	0,035	R\$ 15,08	R\$ 0,53	
7307	SINAPI	INSUMO	Original	FUNDO ANTICORROSIVO PARA METAIS FERROSOS (ZARCAO)	l	0,004	R\$ 41,91	R\$ 0,17	
88248	SINAPI	COMPOSICAO	Original	AUXILIAR DE ENCANADOR OU BOMBEIRO HIDRÁULICO COM ENCARGOS COMPLEMENTARES	h	0,652	R\$ 23,04	R\$ 15,02	
88267	SINAPI	COMPOSICAO	Original	ENCANADOR OU BOMBEIRO HIDRÁULICO COM ENCARGOS COMPLEMENTARES	h	0,652	R\$ 28,73	R\$ 18,73	
768	SINAPI	INSUMO	Original	BUCHA DE REDUCAO DE FERRO GALVANIZADO, COM ROSCA BSP, DE 1 1/4" X 1/2"	un	1	R\$ 13,40	R\$ 13,40	
FP. 576	PRÓPRIA	-	Original	BUCHA DE REDUÇÃO DE FERRO GALVANIZADO, 1/4" X 1/2" - FORNECIMENTO E INSTALAÇÃO.	un			R\$ 39,18	Instalações Hidráulicas - Reservação e Bombas de Recalque
3148	SINAPI	INSUMO	Original	FITA VEDA ROSCA EM ROLOS DE 18 MM X 50 M (L X C)	un	0,035	R\$ 15,08	R\$ 0,53	
7307	SINAPI	INSUMO	Original	FUNDO ANTICORROSIVO PARA METAIS FERROSOS (ZARCAO)	l	0,004	R\$ 41,91	R\$ 0,17	
88248	SINAPI	COMPOSICAO	Original	AUXILIAR DE ENCANADOR OU BOMBEIRO HIDRÁULICO COM ENCARGOS COMPLEMENTARES	h	0,652	R\$ 23,04	R\$ 15,02	
88267	SINAPI	COMPOSICAO	Original	ENCANADOR OU BOMBEIRO HIDRÁULICO COM ENCARGOS COMPLEMENTARES	h	0,652	R\$ 28,73	R\$ 18,73	
770	SINAPI	INSUMO	Original	BUCHA DE REDUCAO DE FERRO GALVANIZADO, COM ROSCA BSP, DE 1/2" X 1/4"	un	1	R\$ 4,73	R\$ 4,73	
FP. 577	PRÓPRIA	-	Original	BUCHA DE REDUÇÃO DE FERRO GALVANIZADO, 2.1/2" X 1.1/4" - FORNECIMENTO E INSTALAÇÃO.	un			R\$ 71,30	Instalações Hidráulicas - Reservação e Bombas de Recalque
3148	SINAPI	INSUMO	Original	FITA VEDA ROSCA EM ROLOS DE 18 MM X 50 M (L X C)	un	0,035	R\$ 15,08	R\$ 0,53	
7307	SINAPI	INSUMO	Original	FUNDO ANTICORROSIVO PARA METAIS FERROSOS (ZARCAO)	l	0,004	R\$ 41,91	R\$ 0,17	
88248	SINAPI	COMPOSICAO	Original	AUXILIAR DE ENCANADOR OU BOMBEIRO HIDRÁULICO COM ENCARGOS COMPLEMENTARES	h	0,652	R\$ 23,04	R\$ 15,02	
88267	SINAPI	COMPOSICAO	Original	ENCANADOR OU BOMBEIRO HIDRÁULICO COM ENCARGOS COMPLEMENTARES	h	0,652	R\$ 28,73	R\$ 18,73	
774	SINAPI	INSUMO	Original	BUCHA DE REDUCAO DE FERRO GALVANIZADO, COM ROSCA BSP, DE 2 1/2" X 1 1/4"	un	1	R\$ 36,85	R\$ 36,85	
FP. 119	PRÓPRIA	-	Original	COTOVELO 90 GRAUS - 2.1/2" - FERRO MALEÁVEL PRETO NBR 6943 - FORNECIMENTO E INSTALAÇÃO	un			R\$ 102,43	Geral
88248	SINAPI	COMPOSICAO	Original	AUXILIAR DE ENCANADOR OU BOMBEIRO HIDRÁULICO COM ENCARGOS COMPLEMENTARES	h	0,522	R\$ 23,04	R\$ 12,03	
88267	SINAPI	COMPOSICAO	Original	ENCANADOR OU BOMBEIRO HIDRÁULICO COM ENCARGOS COMPLEMENTARES	h	0,522	R\$ 28,73	R\$ 15,00	
3148	SINAPI	INSUMO	Original	FITA VEDA ROSCA EM ROLOS DE 18 MM X 50 M (L X C)	un	0,027	R\$ 15,08	R\$ 0,41	
7307	SINAPI	INSUMO	Original	FUNDO ANTICORROSIVO PARA METAIS FERROSOS (ZARCAO)	l	0,003	R\$ 41,91	R\$ 0,13	
3470	SINAPI	INSUMO	Original	COTOVELO 90 GRAUS DE FERRO GALVANIZADO, COM ROSCA BSP, DE 2 1/2"	un	1	R\$ 74,87	R\$ 74,87	
FERCON P.447	PRÓPRIA	-	Original	COTOVELO MACHO-FÊMEA 90° GALVANIZADO 2.1/2" - FORNECIMENTO E INSTALAÇÃO	un			R\$ 116,92	Geral
88248	SINAPI	COMPOSICAO	Original	AUXILIAR DE ENCANADOR OU BOMBEIRO HIDRÁULICO COM ENCARGOS COMPLEMENTARES	h	0,309	R\$ 23,04	R\$ 7,12	
88267	SINAPI	COMPOSICAO	Original	ENCANADOR OU BOMBEIRO HIDRÁULICO COM ENCARGOS COMPLEMENTARES	h	0,309	R\$ 28,73	R\$ 8,88	

MINAS DO LEÃO - EMEF FRANCISCO ANTÔNIO LUIZ - ORÇAMENTO ANALÍTICO

3143	SINAPI	INSUMO	Original	FITA VEDA ROSCA EM ROLOS DE 18 MM X 25 M (L X C)	un	0,34	R\$	9,30	R\$	3,16	
3453	SINAPI	INSUMO	Original	COTOVELO 90 GRAUS DE FERRO GALVANIZADO, COM ROSCA BSP MACHO/FEMEA, DE 2 1/2"	un	1	R\$	97,64	R\$	97,64	
7307	SINAPI	INSUMO	Original	FUNDO ANTICORROSIVO PARA METAIS FERROSOS (ZARCAO)	l	0,003	R\$	41,91	R\$	0,13	
92378	SINAPI	-	Original	LUVA, EM FERRO GALVANIZADO, DN 65 (2 1/2"), CONEXÃO ROSQUEADA, INSTALADO EM REDE DE ALIMENTAÇÃO PARA HIDRANTE - FORNECIMENTO E INSTALAÇÃO. AF 10/2020	un				R\$	91,68	Instalações de Gás e Incêndio em Aço e Ferro Galvanizado
88248	SINAPI	COMPOSICAO	Original	AUXILIAR DE ENCANADOR OU BOMBEIRO HIDRÁULICO COM ENCARGOS COMPLEMENTARES	h	0,736	R\$	23,04	R\$	16,96	
88267	SINAPI	COMPOSICAO	Original	ENCANADOR OU BOMBEIRO HIDRÁULICO COM ENCARGOS COMPLEMENTARES	h	0,736	R\$	28,73	R\$	21,14	
3148	SINAPI	INSUMO	Original	FITA VEDA ROSCA EM ROLOS DE 18 MM X 50 M (L X C)	un	0,03	R\$	15,08	R\$	0,45	
7307	SINAPI	INSUMO	Original	FUNDO ANTICORROSIVO PARA METAIS FERROSOS (ZARCAO)	l	0,007	R\$	41,91	R\$	0,29	
3913	SINAPI	INSUMO	Original	LUVA DE FERRO GALVANIZADO, COM ROSCA BSP, DE 2 1/2"	un	1	R\$	52,83	R\$	52,83	
92377	SINAPI	-	Original	NIPLE, EM FERRO GALVANIZADO, DN 65 (2 1/2"), CONEXÃO ROSQUEADA, INSTALADO EM REDE DE ALIMENTAÇÃO PARA HIDRANTE - FORNECIMENTO E INSTALAÇÃO. AF 10/2020	un				R\$	83,21	Instalações de Gás e Incêndio em Aço e Ferro Galvanizado
88248	SINAPI	COMPOSICAO	Original	AUXILIAR DE ENCANADOR OU BOMBEIRO HIDRÁULICO COM ENCARGOS COMPLEMENTARES	h	0,736	R\$	23,04	R\$	16,96	
88267	SINAPI	COMPOSICAO	Original	ENCANADOR OU BOMBEIRO HIDRÁULICO COM ENCARGOS COMPLEMENTARES	h	0,736	R\$	28,73	R\$	21,14	
3148	SINAPI	INSUMO	Original	FITA VEDA ROSCA EM ROLOS DE 18 MM X 50 M (L X C)	un	0,03	R\$	15,08	R\$	0,45	
7307	SINAPI	INSUMO	Original	FUNDO ANTICORROSIVO PARA METAIS FERROSOS (ZARCAO)	l	0,007	R\$	41,91	R\$	0,29	
4208	SINAPI	INSUMO	Original	NIPLE DE FERRO GALVANIZADO, COM ROSCA BSP, DE 2 1/2"	un	1	R\$	44,36	R\$	44,36	
92655	SINAPI	-	Original	TUBO DE AÇO GALVANIZADO COM COSTURA, CLASSE MÉDIA, CONEXÃO ROSQUEADA, DN 65 (2 1/2"), INSTALADO EM REDE DE ALIMENTAÇÃO PARA SPRINKLER - FORNECIMENTO E INSTALAÇÃO. AF 10/2020	m				R\$	107,94	Instalações de Gás e Incêndio em Aço e Ferro Galvanizado
88248	SINAPI	COMPOSICAO	Original	AUXILIAR DE ENCANADOR OU BOMBEIRO HIDRÁULICO COM ENCARGOS COMPLEMENTARES	h	0,345	R\$	23,04	R\$	7,95	
88267	SINAPI	COMPOSICAO	Original	ENCANADOR OU BOMBEIRO HIDRÁULICO COM ENCARGOS COMPLEMENTARES	h	0,345	R\$	28,73	R\$	9,91	
7701	SINAPI	INSUMO	Original	TUBO AÇO GALVANIZADO COM COSTURA, CLASSE MEDIA, DN 2.1/2", E = *3,65* MM, PESO *6,51* KG/M (NBR 5580)	m	1,039	R\$	86,70	R\$	90,08	
92642	SINAPI	-	Original	TÊ, EM FERRO GALVANIZADO, CONEXÃO ROSQUEADA, DN 65 (2 1/2"), INSTALADO EM REDE DE ALIMENTAÇÃO PARA HIDRANTE - FORNECIMENTO E INSTALAÇÃO. AF 10/2020	un				R\$	181,15	Instalações de Gás e Incêndio em Aço e Ferro Galvanizado
88248	SINAPI	COMPOSICAO	Original	AUXILIAR DE ENCANADOR OU BOMBEIRO HIDRÁULICO COM ENCARGOS COMPLEMENTARES	h	1,471	R\$	23,04	R\$	33,90	
88267	SINAPI	COMPOSICAO	Original	ENCANADOR OU BOMBEIRO HIDRÁULICO COM ENCARGOS COMPLEMENTARES	h	1,471	R\$	28,73	R\$	42,26	
3148	SINAPI	INSUMO	Original	FITA VEDA ROSCA EM ROLOS DE 18 MM X 50 M (L X C)	un	0,045	R\$	15,08	R\$	0,68	
7307	SINAPI	INSUMO	Original	FUNDO ANTICORROSIVO PARA METAIS FERROSOS (ZARCAO)	l	0,011	R\$	41,91	R\$	0,46	
6299	SINAPI	INSUMO	Original	TE DE FERRO GALVANIZADO, DE 2 1/2"	un	1	R\$	103,86	R\$	103,86	
FP. 584	PRÓPRIA	-	Original	TÊ DE REDUÇÃO, EM FERRO GALVANIZADO, CONEXÃO ROSQUEADA, 2 1/2" X 1" - FORNECIMENTO E INSTALAÇÃO	un				R\$	151,28	Instalações Hidráulicas - Reservação e Bombas de Recalque
88248	SINAPI	COMPOSICAO	Original	AUXILIAR DE ENCANADOR OU BOMBEIRO HIDRÁULICO COM ENCARGOS COMPLEMENTARES	h	0,7319	R\$	23,04	R\$	16,86	
88267	SINAPI	COMPOSICAO	Original	ENCANADOR OU BOMBEIRO HIDRÁULICO COM ENCARGOS COMPLEMENTARES	h	0,7319	R\$	28,73	R\$	21,03	
3148	SINAPI	INSUMO	Original	FITA VEDA ROSCA EM ROLOS DE 18 MM X 50 M (L X C)	un	0,0453	R\$	15,08	R\$	0,68	
7307	SINAPI	INSUMO	Original	FUNDO ANTICORROSIVO PARA METAIS FERROSOS (ZARCAO)	l	0,0108	R\$	41,91	R\$	0,45	
6307	SINAPI	INSUMO	Original	TE DE REDUCAO DE FERRO GALVANIZADO, COM ROSCA BSP, DE 2 1/2" X 1"	un	1	R\$	112,25	R\$	112,25	
FERCON P.603	PRÓPRIA	-	Original	UNIÃO COM ASSENTO CÔNICO DE FERRO LONGO (MACHO-FEMEA), DIAMETRO 2.1/2" - FORNECIMENTO E INSTALAÇÃO	un				R\$	276,95	Geral
88248	SINAPI	COMPOSICAO	Original	AUXILIAR DE ENCANADOR OU BOMBEIRO HIDRÁULICO COM ENCARGOS COMPLEMENTARES	h	0,736	R\$	23,04	R\$	16,96	
88267	SINAPI	COMPOSICAO	Original	ENCANADOR OU BOMBEIRO HIDRÁULICO COM ENCARGOS COMPLEMENTARES	h	0,736	R\$	28,73	R\$	21,14	

MINAS DO LEÃO - EMEF FRANCISCO ANTÔNIO LUIZ - ORÇAMENTO ANALÍTICO

3148	SINAPI	INSUMO	Original	FITA VEDA ROSCA EM ROLOS DE 18 MM X 50 M (L X C)	un	0,03	R\$ 15,08	R\$ 0,45	
7307	SINAPI	INSUMO	Original	FUNDO ANTICORROSIVO PARA METAIS FERROSOS (ZARCAO)	l	0,007	R\$ 41,91	R\$ 0,29	
12435	SINAPI	INSUMO	Original	UNIÃO COM ASSENTO CONICO DE FERRO LONGO (MACHO-FMEEA), DIAMETRO 2 1/2"	un	1	R\$ 238,10	R\$ 238,10	
FERCON P.605	PRÓPRIA	-	Original	ABRIGO PARA MANGUEIRA, 90X60X17CM, COM REGISTRO GLOBO ANGULAR 45 GRAUS 2 1/2", ADAPTADOR STORZ 2 1/2", MANGUEIRA DE INCÊNDIO TIPO 2 30M (2X15M) 2 1/2", ESGUICHO EM LATÃO 1.1/2", NIPLE 2.1/2", REDUÇÃO GIRATÓRIA(2.1/2"X1.1/2"), CHAVE DUPLA TIPO STORZ 1.1/2"X2.1/2" E TAMPÃO CEGO 1.1/2" - FORNECIMENTO E INSTALAÇÃO.	un			R\$ 2.244,64	Geral
87367	SINAPI	COMPOSICAO	Original	ARGAMASSA TRAÇO 1:1:6 (EM VOLUME DE CIMENTO, CAL E AREIA MÉDIA ÚMIDA) PARA EMBOÇO/MASSA ÚNICA/ASSENTAMENTO DE ALVENARIA DE VEDAÇÃO, PREPARO MANUAL. AF_08/2019	m³	0,294	R\$ 692,70	R\$ 203,65	
88248	SINAPI	COMPOSICAO	Original	AUXILIAR DE ENCANADOR OU BOMBEIRO HIDRÁULICO COM ENCARGOS COMPLEMENTARES	h	1,9053	R\$ 23,04	R\$ 43,90	
88267	SINAPI	COMPOSICAO	Original	ENCANADOR OU BOMBEIRO HIDRÁULICO COM ENCARGOS COMPLEMENTARES	h	1,9053	R\$ 28,73	R\$ 54,74	
10899	SINAPI	INSUMO	Original	ADAPTADOR EM LATAO, ENGATE RAPIDO 2 1/2" X ROSCA INTERNA 5 FIOS 2 1/2", PARA INSTALACAO PREDIAL DE COMBATE A INCENDIO	un	1	R\$ 72,28	R\$ 72,28	
10904	SINAPI	INSUMO	Original	REGISTRO OU VALVULA GLOBO ANGULAR EM LATAO, PARA HIDRANTES EM INSTALACAO PREDIAL DE INCENDIO, 45 GRAUS, DIAMETRO DE 2 1/2", COM VOLANTE, CLASSE DE PRESSAO DE ATE 200 PSI	un	1	R\$ 165,00	R\$ 165,00	
20971	SINAPI	INSUMO	Original	CHAVE DUPLA PARA CONEXOES TIPO STORZ, ENGATE RAPIDO 1 1/2" X 2 1/2", EM LATAO, PARA INSTALACAO PREDIAL COMBATE A INCENDIO	un	1	R\$ 15,71	R\$ 15,71	
37527	SINAPI	INSUMO	Original	MANGUEIRA DE INCENDIO, TIPO 2, DE 1 1/2", COMPRIMENTO = 15 M, TECIDO EM FIO DE POLIESTER E TUBO INTERNO EM BORRACHA SINTETICA, COM UNIOES ENGATE RAPIDO	un	2	R\$ 510,63	R\$ 1.021,26	
10902	SINAPI	INSUMO	Original	ESGUICHO TIPO JATO SOLIDO, EM LATAO, ENGATE RAPIDO 1 1/2" X 13 MM, PARA MANGUEIRA EM INSTALACAO PREDIAL COMBATE A INCENDIO	un	1	R\$ 59,14	R\$ 59,14	
4208	SINAPI	INSUMO	Original	NIPLE DE FERRO GALVANIZADO, COM ROSCA BSP, DE 2 1/2"	un	1	R\$ 44,36	R\$ 44,36	
20972	SINAPI	INSUMO	Original	REDUCAO FIXA TIPO STORZ, ENGATE RAPIDO 2.1/2" X 1.1/2", EM LATAO, PARA INSTALACAO PREDIAL COMBATE A INCENDIO PREDIAL	un	1	R\$ 117,85	R\$ 117,85	
20964	SINAPI	INSUMO	Original	TAMPÃO COM CORRENTE, EM LATAO, ENGATE RAPIDO 1 1/2", PARA INSTALACAO PREDIAL DE COMBATE A INCENDIO	un	1	R\$ 64,42	R\$ 64,42	
20963	SINAPI	INSUMO	Original	CAIXA DE INCENDIO/ABRIGO PARA MANGUEIRA, DE SOBREPOR/EXTERNA, COM 90 X 60 X 17 CM, EM CHAPA DE ACO, PORTA COM VENTILACAO, VISOR COM A INSCRICAO "INCENDIO", SUPORTE/CESTA INTERNA PARA A MANGUEIRA, PINTURA ELETROSTATICA VERMELHA	un	1	R\$ 382,33	R\$ 382,33	
FP. 578	PRÓPRIA	-	Original	HIDRANTE DE RECALQUE, ADAPTADOR 2.1/2"X2.1/2" STORZ ALUMÍNIO E TAMPÃO COM CORRENTE 2.1/2" STROZ ALUMÍNIO - FORNCIMENTO E INSTALAÇÃO	un			R\$ 257,34	Geral
88248	SINAPI	COMPOSICAO	Original	AUXILIAR DE ENCANADOR OU BOMBEIRO HIDRÁULICO COM ENCARGOS COMPLEMENTARES	h	1,9053	R\$ 23,04	R\$ 43,90	
88267	SINAPI	COMPOSICAO	Original	ENCANADOR OU BOMBEIRO HIDRÁULICO COM ENCARGOS COMPLEMENTARES	h	1,9053	R\$ 28,73	R\$ 54,74	
10899	SINAPI	INSUMO	Original	ADAPTADOR EM LATAO, ENGATE RAPIDO 2 1/2" X ROSCA INTERNA 5 FIOS 2 1/2", PARA INSTALACAO PREDIAL DE COMBATE A INCENDIO	un	1	R\$ 72,28	R\$ 72,28	
10905	SINAPI	INSUMO	Original	TAMPÃO COM CORRENTE, EM LATAO, ENGATE RAPIDO 2 1/2", PARA INSTALACAO PREDIAL DE COMBATE A INCENDIO	un	1	R\$ 86,42	R\$ 86,42	
94499	SINAPI	-	Original	REGISTRO DE GAVETA BRUTO, LATÃO, ROSCÁVEL, 2 1/2" - FORNECIMENTO E INSTALAÇÃO. AF_08/2021	un			R\$ 337,79	Válvulas e Registros para Sistemas Prediais
88248	SINAPI	COMPOSICAO	Original	AUXILIAR DE ENCANADOR OU BOMBEIRO HIDRÁULICO COM ENCARGOS COMPLEMENTARES	h	0,4546	R\$ 23,04	R\$ 10,48	
88267	SINAPI	COMPOSICAO	Original	ENCANADOR OU BOMBEIRO HIDRÁULICO COM ENCARGOS COMPLEMENTARES	h	0,4546	R\$ 28,73	R\$ 13,06	
3148	SINAPI	INSUMO	Original	FITA VEDA ROSCA EM ROLOS DE 18 MM X 50 M (L X C)	un	0,0302	R\$ 15,08	R\$ 0,46	
6011	SINAPI	INSUMO	Original	REGISTRO GAVETA BRUTO EM LATAO FORJADO, BITOLA 2 1/2" (REF 1509)	un	1	R\$ 313,80	R\$ 313,80	

MINAS DO LEÃO - EMEF FRANCISCO ANTÔNIO LUIZ - ORÇAMENTO ANALÍTICO

103009	SINAPI	-	Original	VÁLVULA DE RETENÇÃO VERTICAL, DE BRONZE, ROSCÁVEL, 2 1/2" - FORNECIMENTO E INSTALAÇÃO. AF_08/2021	un			R\$ 347,49	Válvulas e Registros para Sistemas Prediais
88248	SINAPI	COMPOSICAO	Original	AUXILIAR DE ENCANADOR OU BOMBEIRO HIDRÁULICO COM ENCARGOS COMPLEMENTARES	h	0,4546	R\$ 23,04	R\$ 10,48	
88267	SINAPI	COMPOSICAO	Original	ENCANADOR OU BOMBEIRO HIDRÁULICO COM ENCARGOS COMPLEMENTARES	h	0,4546	R\$ 28,73	R\$ 13,06	
3148	SINAPI	INSUMO	Original	FITA VEDA ROSCA EM ROLOS DE 18 MM X 50 M (L X C)	un	0,0302	R\$ 15,08	R\$ 0,46	
12657	SINAPI	INSUMO	Original	VALVULA DE RETENCAO VERTICAL, DE BRONZE (PN-16), 2 1/2", 200 PSI, EXTREMIDADES COM ROSCA	un	1	R\$ 323,50	R\$ 323,50	
FERCON P.606	PRÓPRIA	-	Original	VÁLVULA DE RETENÇÃO HORIZONTAL COM PORTINHOLA, 2.1/2" - FONECIMENTO E I8NSTALAÇÃO	un			R\$ 287,89	Geral
88248	SINAPI	COMPOSICAO	Original	AUXILIAR DE ENCANADOR OU BOMBEIRO HIDRÁULICO COM ENCARGOS COMPLEMENTARES	h	0,2	R\$ 23,04	R\$ 4,61	
88267	SINAPI	COMPOSICAO	Original	ENCANADOR OU BOMBEIRO HIDRÁULICO COM ENCARGOS COMPLEMENTARES	h	0,2	R\$ 28,73	R\$ 5,75	
FERCON PI.278	PRÓPRIA	INSUMO	Original	VÁLVULA DE RETENÇÃO HORIZONTAL COM PORTINHOLA, 2.1/2"	un	1	R\$ 277,54	R\$ 277,54	
FP. 585	PRÓPRIA	-	Original	FLUXOSTATO / CHAVE DE FLUXO 1" - FORNECIMENTO E INSTALAÇÃO	un			R\$ 201,91	Instalações Hidráulicas - Reservação e Bombas de Recalque
88248	SINAPI	COMPOSICAO	Original	AUXILIAR DE ENCANADOR OU BOMBEIRO HIDRÁULICO COM ENCARGOS COMPLEMENTARES	h	1	R\$ 23,04	R\$ 23,04	
88267	SINAPI	COMPOSICAO	Original	ENCANADOR OU BOMBEIRO HIDRÁULICO COM ENCARGOS COMPLEMENTARES	h	1	R\$ 28,73	R\$ 28,73	
3148	SINAPI	INSUMO	Original	FITA VEDA ROSCA EM ROLOS DE 18 MM X 50 M (L X C)	un	0,0453	R\$ 15,08	R\$ 0,68	
7307	SINAPI	INSUMO	Original	FUNDO ANTICORROSIVO PARA METAIS FERROSOS (ZARCAO)	l	0,0108	R\$ 41,91	R\$ 0,45	
FERCON PI.590	PRÓPRIA	INSUMO	Original	FLUXOSTATO / CHAVE DE FLUXO 1"	un	1	R\$ 149,00	R\$ 149,00	
FP. 583	PRÓPRIA	-	Original	CAIXA ENTERRADA HIDRÁULICA RETANGULAR EM ALVENARIA COM TIJOLOS CERÂMICOS, DIMENSÕES INTERNAS: 0,7X0,6X0,8 M, COM TAMPA EM FERRO FUNDIDO 70x60 cm, COM INSCRIÇÃO HIDRANTE - FORNECIMENTO E INSTALAÇÃO	UN			R\$ 1.237,82	
88309	SINAPI	COMPOSICAO	Original	PEDREIRO COM ENCARGOS COMPLEMENTARES	h	5,53	R\$ 27,07	R\$ 149,67	
88316	SINAPI	COMPOSICAO	Original	SERVENTE COM ENCARGOS COMPLEMENTARES	h	4,35	R\$ 22,41	R\$ 97,47	
5678	SINAPI	COMPOSICAO	Original	RETROESCAVADEIRA SOBRE RODAS COM CARREGADEIRA, TRAÇÃO 4X4, POTÊNCIA LÍQ. 88 HP, CAÇAMBA CARREG. CAP. MÍN. 1 M3, CAÇAMBA RETRO CAP. 0,26 M3, PESO OPERACIONAL MÍN. 6.674 KG, PROFUNDIDADE ESCAVAÇÃO MÁX. 4,37 M - CHP DIURNO. AF_06/2014	CHP	0,0136	R\$ 153,29	R\$ 2,08	
5679	SINAPI	COMPOSICAO	Original	RETROESCAVADEIRA SOBRE RODAS COM CARREGADEIRA, TRAÇÃO 4X4, POTÊNCIA LÍQ. 88 HP, CAÇAMBA CARREG. CAP. MÍN. 1 M3, CAÇAMBA RETRO CAP. 0,26 M3, PESO OPERACIONAL MÍN. 6.674 KG, PROFUNDIDADE ESCAVAÇÃO MÁX. 4,37 M - CHI DIURNO. AF_06/2014	CHI	0,0276	R\$ 69,91	R\$ 1,93	
87316	SINAPI	COMPOSICAO	Original	ARGAMASSA TRAÇO 1:4 (EM VOLUME DE CIMENTO E AREIA GROSSA ÚMIDA) PARA CHAPISCO CONVENCIONAL, PREPARO MECÂNICO COM BETONEIRA 400 L. AF_08/2019	m³	0,016	R\$ 550,85	R\$ 8,81	
88628	SINAPI	COMPOSICAO	Original	ARGAMASSA TRAÇO 1:3 (EM VOLUME DE CIMENTO E AREIA MÉDIA ÚMIDA), PREPARO MECÂNICO COM BETONEIRA 400 L. AF_08/2019	m³	0,129	R\$ 630,63	R\$ 81,35	
94970	SINAPI	COMPOSICAO	Original	CONCRETO FCK = 20MPA, TRAÇO 1:2,7:3 (EM MASSA SECA DE CIMENTO/ AREIA MÉDIA/ BRITA 1) - PREPARO MECÂNICO COM BETONEIRA 600 L. AF_05/2021	m³	0,065	R\$ 490,33	R\$ 31,87	
101616	SINAPI	COMPOSICAO	Original	PREPARO DE FUNDO DE VALA COM LARGURA MENOR QUE 1,5 M (ACERTO DO SOLO NATURAL). AF_08/2020	m²	1,17	R\$ 6,51	R\$ 7,62	
2692	SINAPI	INSUMO	Original	DESMOLDANTE PROTETOR PARA FORMAS DE MADEIRA, DE BASE OLEOSA EMULSIONADA EM AGUA	l	0,0055	R\$ 7,25	R\$ 0,04	
4491	SINAPI	INSUMO	Original	PONTALETE *7,5 X 7,5* CM EM PINUS, MISTA OU EQUIVALENTE DA REGIAO - BRUTA	m	0,12	R\$ 6,99	R\$ 0,84	
4517	SINAPI	INSUMO	Original	SARRAFO *2,5 X 7,5* CM EM PINUS, MISTA OU EQUIVALENTE DA REGIAO - BRUTA	m	0,143	R\$ 2,44	R\$ 0,35	
5069	SINAPI	INSUMO	Original	PREGO DE ACO POLIDO COM CABECA 17 X 27 (2 1/2 X 11)	kg	0,0225	R\$ 14,51	R\$ 0,33	

MINAS DO LEÃO - EMEF FRANCISCO ANTÔNIO LUIZ - ORÇAMENTO ANALÍTICO

6193	SINAPI	INSUMO	Original	TABUA NAO APARELHADA *2,5 X 20* CM, EM MACARANDUBA/MASSARANDUBA, ANGELIM OU EQUIVALENTE DA REGIAO - BRUTA	m	0,797	R\$ 11,23	R\$ 8,95	
7267	SINAPI	INSUMO	Original	BLOCO CERAMICO / TIJOLO VAZADO PARA ALVENARIA DE VEDACAO, 6 FUROS NA HORIZONTAL DE 9 X 14 X 19 CM (L X A X C)	un	242,98	R\$ 0,70	R\$ 170,09	
95241	SINAPI	COMPOSICAO	Original	LASTRO DE CONCRETO MAGRO, APLICADO EM PISOS, LAJES SOBRE SOLO OU RADIERS, ESPESSURA DE 5 CM. AF 01/2024	m²	0,42	R\$ 36,89	R\$ 15,49	
11241	SINAPI	INSUMO	Original	TAMPAO FOFO ARTICULADO P/ REGISTRO, COM BASE / REQUADRO, CLASSE A15 CARGA MAXIMA 1,5 T, *400 X 400* MM (COM INSCRICAO EM RELEVO DO TIPO DE REDE)	un	2,625	R\$ 251,78	R\$ 660,92	
FP. 407	PRÓPRIA	-	Original	ACIONADOR MANUAL PARA ALARME DE INCÊNDIO ENDEREÇÁVEL - FORNECIMENTO E INSTALAÇÃO	un			R\$ 114,43	Geral
88247	SINAPI	COMPOSICAO	Original	AUXILIAR DE ELETRICISTA COM ENCARGOS COMPLEMENTARES	h	0,5	R\$ 24,11	R\$ 12,06	
88264	SINAPI	COMPOSICAO	Original	ELETRICISTA COM ENCARGOS COMPLEMENTARES	h	0,5	R\$ 28,95	R\$ 14,48	
FERCON PI.520	PRÓPRIA	INSUMO	Original	ACIONADOR MANUAL PARA ALARME DE INCÊNDIO ENDEREÇÁVEL	un	1	R\$ 87,90	R\$ 87,90	
FERCON P.466	PRÓPRIA	-	Original	EXTINTOR DE INCÊNDIO PORTÁTIL COM CARGA DE PQS DE 4 KG, CLASSE ABC - FORNECIMENTO E INSTALAÇÃO	un			R\$ 203,27	Geral
88248	SINAPI	COMPOSICAO	Original	AUXILIAR DE ENCANADOR OU BOMBEIRO HIDRÁULICO COM ENCARGOS COMPLEMENTARES	h	0,4574	R\$ 23,04	R\$ 10,54	
88267	SINAPI	COMPOSICAO	Original	ENCANADOR OU BOMBEIRO HIDRÁULICO COM ENCARGOS COMPLEMENTARES	h	0,4574	R\$ 28,73	R\$ 13,14	
4350	SINAPI	INSUMO	Original	BUCHA DE NYLON, DIAMETRO DO FURO 8 MM, COMPRIMENTO 40 MM, COM PARAFUSO DE ROSCA SOBERBA, CABECA CHATA, FENDA SIMPLES, 4,8 X 50 MM	un	2	R\$ 0,63	R\$ 1,26	
FERCON PI.209	PRÓPRIA	INSUMO	Original	EXTINTOR DE INCÊNDIO PORTÁTIL COM CARGA DE PQS DE 4 KG, CLASSE ABC	un	1	R\$ 178,33	R\$ 178,33	
97599	SINAPI	-	Original	LUMINÁRIA DE EMERGÊNCIA, COM 30 LÂMPADAS LED DE 2 W, SEM REATOR - FORNECIMENTO E INSTALAÇÃO. AF 02/2020	un			R\$ 19,81	Iluminação Predial e Monitoramento
88247	SINAPI	COMPOSICAO	Original	AUXILIAR DE ELETRICISTA COM ENCARGOS COMPLEMENTARES	h	0,0748	R\$ 24,11	R\$ 1,80	
88264	SINAPI	COMPOSICAO	Original	ELETRICISTA COM ENCARGOS COMPLEMENTARES	h	0,1795	R\$ 28,95	R\$ 5,20	
38774	SINAPI	INSUMO	Original	LUMINARIA DE EMERGENCIA 30 LEDS, POTENCIA 2 W, BATERIA DE LITIO, AUTONOMIA DE 6 HORAS	un	1	R\$ 12,81	R\$ 12,81	
FP. 408	PRÓPRIA	-	Original	SINALIZADOR AUDIOVISUAL ENDEREÇÁVEL - FORNECIMENTO E INSTALAÇÃO	un			R\$ 213,28	Geral
88247	SINAPI	COMPOSICAO	Original	AUXILIAR DE ELETRICISTA COM ENCARGOS COMPLEMENTARES	h	0,7	R\$ 24,11	R\$ 16,88	
88264	SINAPI	COMPOSICAO	Original	ELETRICISTA COM ENCARGOS COMPLEMENTARES	h	0,7	R\$ 28,95	R\$ 20,27	
20111	SINAPI	INSUMO	Original	FITA ISOLANTE ADESIVA ANTICHAMA, USO ATE 750 V, EM ROLO DE 19 MM X 20 M	un	0,015	R\$ 8,52	R\$ 0,13	
FERCON PI.521	PRÓPRIA	INSUMO	Original	SINALIZADOR AUDIOVISUAL ENDEREÇÁVEL	un	1	R\$ 176,01	R\$ 176,01	
FP. 410	PRÓPRIA	-	Original	CENTRAL DE ALARME DE INCÊNDIO, PARA ATÉ 125 DISPOSITIVOS ENDEREÇÁVEIS, COM BATERIAS - FORNECIMENTO E INSTALAÇÃO	un			R\$ 1.527,59	Geral
88247	SINAPI	COMPOSICAO	Original	AUXILIAR DE ELETRICISTA COM ENCARGOS COMPLEMENTARES	h	0,9	R\$ 24,11	R\$ 21,70	
88264	SINAPI	COMPOSICAO	Original	ELETRICISTA COM ENCARGOS COMPLEMENTARES	h	0,5	R\$ 28,95	R\$ 14,48	
FERCON PI.518	PRÓPRIA	INSUMO	Original	CENTRAL DE ALARME DE INCÊNDIO, PARA ATÉ 125 DISPOSITIVOS ENDEREÇÁVEIS, COM BATERIAS	un	1	R\$ 1.491,41	R\$ 1.491,41	
FERCON P.610	PRÓPRIA	-	Original	ABRIGO EM ALUMÍNIO E VIDRO 32X60X20 CM - FORNECIMENTO E INSTALAÇÃO	un			R\$ 204,44	Geral
88309	SINAPI	COMPOSICAO	Original	PEDREIRO COM ENCARGOS COMPLEMENTARES	h	0,3	R\$ 27,07	R\$ 8,12	
88316	SINAPI	COMPOSICAO	Original	SERVENTE COM ENCARGOS COMPLEMENTARES	h	0,3	R\$ 22,41	R\$ 6,72	
FERCON PI.282	PRÓPRIA	INSUMO	Original	ABRIGO EM ALUMÍNIO E VIDRO 32X60X20 CM	un	1	R\$ 189,60	R\$ 189,60	
FP. 028	PRÓPRIA	-	Original	PLACA DE SINALIZAÇÃO DE SAÍDA FOTOLUMINESCENTE, COM OU SEM SETA, MODELO 30X15CM, INCLUSIVE ADESIVO PARA FIXAÇÃO NA PAREDE - FORNECIMENTO E INSTALAÇÃO	un			R\$ 20,38	Geral
88316	SINAPI	COMPOSICAO	Original	SERVENTE COM ENCARGOS COMPLEMENTARES	h	0,273	R\$ 22,41	R\$ 6,12	
37558	SINAPI	INSUMO	Original	PLACA DE SINALIZACAO DE SEGURANCA CONTRA INCENDIO, FOTOLUMINESCENTE, RETANGULAR, *20 X 40* CM, EM PVC *2* MM ANTI-CHAMAS (SIMBOLOS, CORES E PICTOGRAMAS CONFORME NBR 16820)	un	0,5625	R\$ 22,37	R\$ 12,58	
4791	SINAPI	INSUMO	Original	ADESIVO ACRILICO DE BASE AQUOSA / COLA DE CONTATO	kg	0,05	R\$ 33,52	R\$ 1,68	

MINAS DO LEÃO - EMEF FRANCISCO ANTÔNIO LUIZ - ORÇAMENTO ANALÍTICO

FERCON P.609	PRÓPRIA	-	Original	PLACA FOTOLUMINESCENTE, LOCALIZAÇÃO DE EXTINTOR, FIXADA NA PAREDE, 20X20 CM - FORNECIMENTO E INSTALAÇÃO	un			R\$ 25,64	Geral
88316	SINAPI	COMPOSICAO	Original	SERVENTE COM ENCARGOS COMPLEMENTARES	h	0,2	R\$ 22,41	R\$ 4,48	
4791	SINAPI	INSUMO	Original	ADESIVO ACRILICO DE BASE AQUOSA / COLA DE CONTATO	kg	0,005	R\$ 33,52	R\$ 0,17	
FERCON PI.281	PRÓPRIA	INSUMO	Original	PLACA FOTOLUMINESCENTE, LOCALIZAÇÃO DE EXTINTOR, FIXADA NA PAREDE, 20X20 CM	un	1	R\$ 20,99	R\$ 20,99	
FP. 579	PRÓPRIA	-	Original	PLACA FOTOLUMINESCENTE, LOCALIZAÇÃO DE ABRIGO DE MANGUEIRA E HIDRANTE, FIXADA NA PAREDE, 20X20 CM - FORNECIMENTO E INSTALAÇÃO	un			R\$ 16,83	Geral
88316	SINAPI	COMPOSICAO	Original	SERVENTE COM ENCARGOS COMPLEMENTARES	h	0,2	R\$ 22,41	R\$ 4,48	
4791	SINAPI	INSUMO	Original	ADESIVO ACRILICO DE BASE AQUOSA / COLA DE CONTATO	kg	0,005	R\$ 33,52	R\$ 0,17	
FERCON PI.586	PRÓPRIA	INSUMO	Original	PLACA FOTOLUMINAÇÃO LOCALIZAÇÃO HIDRANTE 20 X 20 CM	un	1	R\$ 12,18	R\$ 12,18	
FP. 580	PRÓPRIA	-	Original	PLACA FOTOLUMINESCENTE, LOCALIZAÇÃO DE ALARME DE INCÊNDIO, 20X20 CM FORNECIMENTO E INSTALAÇÃO	un			R\$ 23,64	Geral
88316	SINAPI	COMPOSICAO	Original	SERVENTE COM ENCARGOS COMPLEMENTARES	h	0,2	R\$ 22,41	R\$ 4,48	
4791	SINAPI	INSUMO	Original	ADESIVO ACRILICO DE BASE AQUOSA / COLA DE CONTATO	kg	0,005	R\$ 33,52	R\$ 0,17	
FERCON PI.587	PRÓPRIA	INSUMO	Original	PLACA FOTOLUMINAÇÃO LOCALIZAÇÃO ALARME DE INCÊNDIO 20 X 20 CM	un	1	R\$ 18,99	R\$ 18,99	
FP. 581	PRÓPRIA	-	Original	PLACA FOTOLUMINESCENTE, PROIBIDO FUMAR, 20X20 CM - FORNECIMENTO E INSTALAÇÃO	un			R\$ 10,33	Geral
88316	SINAPI	COMPOSICAO	Original	SERVENTE COM ENCARGOS COMPLEMENTARES	h	0,2	R\$ 22,41	R\$ 4,48	
4791	SINAPI	INSUMO	Original	ADESIVO ACRILICO DE BASE AQUOSA / COLA DE CONTATO	kg	0,005	R\$ 33,52	R\$ 0,17	
FERCON PI.588	PRÓPRIA	INSUMO	Original	PLACA FOTOLUMINAÇÃO PROIBIDO FUMAR 20 X 20 CM	un	1	R\$ 5,68	R\$ 5,68	
FP. 582	PRÓPRIA	-	Original	PLACA FOTOLUMINESCENTE, APERTE E EMPURRE, 20X10 CM - FORNECIMENTO E INSTALAÇÃO	un			R\$ 11,30	Geral
88316	SINAPI	COMPOSICAO	Original	SERVENTE COM ENCARGOS COMPLEMENTARES	h	0,2	R\$ 22,41	R\$ 4,48	
4791	SINAPI	INSUMO	Original	ADESIVO ACRILICO DE BASE AQUOSA / COLA DE CONTATO	kg	0,005	R\$ 33,52	R\$ 0,17	
FERCON PI.589	PRÓPRIA	INSUMO	Original	PLACA FOTOLUMINAÇÃO APERTE E EMPURRE 20 X 10 CM	un	1	R\$ 6,65	R\$ 6,65	
FERCON P.339	PRÓPRIA	-	Original	VENEZIANA DE VENTILAÇÃO PERMANENTE, 20X20CM, COM TELA DE PVC, INCLUSIVE PINTURA- FORNECIMENTO E INSTALAÇÃO.	UN			R\$ 256,19	
88309	SINAPI	COMPOSICAO	Original	PEDREIRO COM ENCARGOS COMPLEMENTARES	h	0,03826	R\$ 27,07	R\$ 1,04	
88316	SINAPI	COMPOSICAO	Original	SERVENTE COM ENCARGOS COMPLEMENTARES	h	0,0191	R\$ 22,41	R\$ 0,43	
100727	SINAPI	COMPOSICAO	Original	PINTURA COM TINTA EPOXÍDICA DE FUNDO PULVERIZADA SOBRE PERFIL METÁLICO EXECUTADO EM FÁBRICA (POR DEMÃO), AF_01/2020 PE	m²	0,2	R\$ 27,40	R\$ 5,48	
142	SINAPI	INSUMO	Original	SELANTE ELASTICO MONOCOMPONENTE A BASE DE POLIURETANO (PU) PARA JUNTAS DIVERSAS	310ml	0,08829	R\$ 36,21	R\$ 3,20	
7568	SINAPI	INSUMO	Original	BUCHA DE NYLON SEM ABA S10, COM PARAFUSO DE 6,10 X 65 MM EM ACO ZINCADO COM ROSCA SOBERBA, CABECA CHATA E FENDA PHILLIPS	un	0,48166	R\$ 1,29	R\$ 0,62	
FERCON PI.125	PRÓPRIA	INSUMO	Original	VENEZIANA EM ALUMÍNIO ANODIZADO COM ALETAS FIXAS HORIZONTAIS, TELA DE PVC	m²	0,1	R\$ 2.454,26	R\$ 245,43	
104737	SINAPI	-	Original	REATERRO MANUAL DE VALAS, COM PLACA VIBRATÓRIA. AF_08/2023	m³			R\$ 22,49	Aterro e Reaterro de Valas
5903	SINAPI	COMPOSICAO	Original	CAMINHÃO PIPA 10.000 L TRUCADO, PESO BRUTO TOTAL 23.000 KG, CARGA ÚTIL MÁXIMA 15.935 KG, DISTÂNCIA ENTRE EIXOS 4,8 M, POTÊNCIA 230 CV, INCLUSIVE TANQUE DE AÇO PARA TRANSPORTE DE ÁGUA - CHI DIURNO. AF_06/2014	CHI	0,0006	R\$ 73,98	R\$ 0,04	
5901	SINAPI	COMPOSICAO	Original	CAMINHÃO PIPA 10.000 L TRUCADO, PESO BRUTO TOTAL 23.000 KG, CARGA ÚTIL MÁXIMA 15.935 KG, DISTÂNCIA ENTRE EIXOS 4,8 M, POTÊNCIA 230 CV, INCLUSIVE TANQUE DE AÇO PARA TRANSPORTE DE ÁGUA - CHP DIURNO. AF_06/2014	CHP	0,0054	R\$ 320,48	R\$ 1,73	
91277	SINAPI	COMPOSICAO	Original	PLACA VIBRATÓRIA REVERSÍVEL COM MOTOR 4 TEMPOS A GASOLINA, FORÇA CENTRÍFUGA DE 25 KN (2500 KGF), POTÊNCIA 5,5 CV - CHP DIURNO. AF_08/2015	CHP	0,0942	R\$ 10,41	R\$ 0,98	
88316	SINAPI	COMPOSICAO	Original	SERVENTE COM ENCARGOS COMPLEMENTARES	h	0,8809	R\$ 22,41	R\$ 19,74	

MINAS DO LEÃO - EMEF FRANCISCO ANTÔNIO LUIZ - ORÇAMENTO ANALÍTICO

FERCON P.433	PRÓPRIA	-	Original	PINTURA COM TINTA ANTI-CHAMA INTUMESCENTE CLASSE 2A (120 MINUTOS) DE ACABAMENTO PULVERIZADA (DIVERSAS CORES) SOBRE TUBO METÁLICO EXECUTADO EM FÁBRICA (02 DEMÃOS).	m²			R\$ 56,63	Geral
88312	SINAPI	COMPOSICAO	Original	PINTOR PARA TINTA EPOXI COM ENCARGOS COMPLEMENTARES	h	0,127	R\$ 28,55	R\$ 3,63	
FERCON PI.188	PRÓPRIA	INSUMO	Original	TINTA ANTI-CHAMA INTUMESCENTE CORTA FOGO BASE ÁGUA	L	0,4149	R\$ 127,75	R\$ 53,00	
FP. 092	PRÓPRIA	-	Original	ATERRO COMPACTADO COM TRATOR DE ESTEIRAS E ROLO COMPACTADOR, INCLUSIVE AQUISIÇÃO DE SOLO EM JAZIDA LICENCIADA E ESPALHAMENTO DO MATERIAL	m³			R\$ 100,07	Geral
88316	SINAPI	COMPOSICAO	Original	SERVEnte COM ENCARGOS COMPLEMENTARES	h	1,171	R\$ 22,41	R\$ 26,24	
89032	SINAPI	COMPOSICAO	Original	TRATOR DE ESTEIRAS, POTÊNCIA 100 HP, PESO OPERACIONAL 9,4 T, COM LÂMINA 2,19 M3 - CHP DIURNO. AF 06/2014	CHP	0,04	R\$ 209,10	R\$ 8,36	
5901	SINAPI	COMPOSICAO	Original	CAMINHÃO PIPA 10.000 L TRUCADO, PESO BRUTO TOTAL 23.000 KG, CARGA ÚTIL MÁXIMA 15.935 KG, DISTÂNCIA ENTRE EIXOS 4,8 M, POTÊNCIA 230 CV, INCLUSIVE TANQUE DE AÇO PARA TRANSPORTE DE ÁGUA - CHP DIURNO. AF_06/2014	CHP	0,007	R\$ 320,48	R\$ 2,24	
95631	SINAPI	COMPOSICAO	Original	ROLO COMPACTADOR VIBRATORIO TANDEM, ACO LISO, POTENCIA 125 HP, PESO SEM/COM LASTRO 10,20/11,65 T, LARGURA DE TRABALHO 1,73 M - CHP DIURNO. AF 11/2016	CHP	0,021	R\$ 242,90	R\$ 5,10	
368	SINAPI	INSUMO	Original	AREIA PARA ATERRO - POSTO JAZIDA/FORNECEDOR (RETIRADO NA JAZIDA, SEM TRANSPORTE)	m³	1,25	R\$ 46,50	R\$ 58,13	
92398	SINAPI	-	Original	EXECUÇÃO DE PAVIMENTO EM PISO INTERTRAVADO, COM BLOCO RETANGULAR COR NATURAL DE 20 X 10 CM, ESPESSURA 8 CM. AF 10/2022	m²			R\$ 79,95	Pavimento Intertravado
88260	SINAPI	COMPOSICAO	Original	CALCETEIRO COM ENCARGOS COMPLEMENTARES	h	0,2632	R\$ 23,77	R\$ 6,26	
91285	SINAPI	COMPOSICAO	Original	CORTADORA DE PISO COM MOTOR 4 TEMPOS A GASOLINA, POTÊNCIA DE 13 HP, COM DISCO DE CORTE DIAMANTADO SEGMENTADO PARA CONCRETO, DIÂMETRO DE 350 MM, FURO DE 1" (14 X 1") - CHI DIURNO. AF 08/2015	CHI	0,1278	R\$ 1,10	R\$ 0,14	
91283	SINAPI	COMPOSICAO	Original	CORTADORA DE PISO COM MOTOR 4 TEMPOS A GASOLINA, POTÊNCIA DE 13 HP, COM DISCO DE CORTE DIAMANTADO SEGMENTADO PARA CONCRETO, DIÂMETRO DE 350 MM, FURO DE 1" (14 X 1") - CHP DIURNO. AF 08/2015	CHP	0,0038	R\$ 11,21	R\$ 0,04	
91278	SINAPI	COMPOSICAO	Original	PLACA VIBRATÓRIA REVERSÍVEL COM MOTOR 4 TEMPOS A GASOLINA, FORÇA CENTRÍFUGA DE 25 KN (2500 KGF), POTÊNCIA 5,5 CV - CHI DIURNO. AF 08/2015	CHI	0,1261	R\$ 0,74	R\$ 0,09	
91277	SINAPI	COMPOSICAO	Original	PLACA VIBRATÓRIA REVERSÍVEL COM MOTOR 4 TEMPOS A GASOLINA, FORÇA CENTRÍFUGA DE 25 KN (2500 KGF), POTÊNCIA 5,5 CV - CHP DIURNO. AF 08/2015	CHP	0,0055	R\$ 10,41	R\$ 0,06	
88316	SINAPI	COMPOSICAO	Original	SERVEnte COM ENCARGOS COMPLEMENTARES	h	0,2632	R\$ 22,41	R\$ 5,90	
370	SINAPI	INSUMO	Original	AREIA MEDIA - POSTO JAZIDA/FORNECEDOR (RETIRADO NA JAZIDA, SEM TRANSPORTE)	m³	0,0568	R\$ 93,00	R\$ 5,28	
36170	SINAPI	INSUMO	Original	BLOQUETE/PISO INTERTRAVADO DE CONCRETO - MODELO ONDA/16 FACES/RETANGULAR/TIJOLINHO/PAVER/HOLANDES/PARALELEPIPEDO, *20 X 10* CM, E = 8 CM, RESISTENCIA DE 35 MPA, COR NATURAL	m²	1,0041	R\$ 61,15	R\$ 61,40	
4741	SINAPI	INSUMO	Original	PO DE PEDRA (POSTO PEDREIRA/FORNECEDOR, SEM FRETE)	m³	0,0098	R\$ 79,32	R\$ 0,78	
FP. 616	PRÓPRIA	-	Original	ESTACA ESCAVADA MECANICAMENTE, SEM FLUIDO ESTABILIZANTE, COM 30CM DE DIÂMETRO, INCLUSIVE ARMADURAS, CONCRETO LANÇADO POR CAMINHÃO BETONEIRA, MOBILIZAÇÃO E DESMOBILIZAÇÃO.	m			R\$ 143,92	Geral
100973	SINAPI	COMPOSICAO	Original	CARGA, MANOBRA E DESCARGA DE SOLOS E MATERIAIS GRANULARES EM CAMINHÃO BASCULANTE 6 M³ - CARGA COM PÁ CARREGADEIRA (CAÇAMBA DE 1,7 A 2,8 M³ / 128 HP) E DESCARGA LIVRE (UNIDADE: M3). AF 07/2020	m³	0,074	R\$ 9,38	R\$ 0,69	
90778	SINAPI	COMPOSICAO	Original	ENGENHEIRO CIVIL DE OBRA PLENO COM ENCARGOS COMPLEMENTARES	h	0,006	R\$ 126,59	R\$ 0,76	
88316	SINAPI	COMPOSICAO	Original	SERVEnte COM ENCARGOS COMPLEMENTARES	h	0,27	R\$ 22,41	R\$ 6,05	
90681	SINAPI	COMPOSICAO	Original	PERFURATRIZ HIDRÁULICA SOBRE CAMINHÃO COM TRADO CURTO ACOPLADO, PROFUNDIDADE MÁXIMA DE 20 M, DIÂMETRO MÁXIMO DE 1500 MM, POTÊNCIA INSTALADA DE 137 HP, MESA ROTATIVA COM TORQUE MÁXIMO DE 30 KNM - CHI DIURNO. AF 06/2015	CHI	0,06	R\$ 203,35	R\$ 12,20	

MINAS DO LEÃO - EMEF FRANCISCO ANTÔNIO LUIZ - ORÇAMENTO ANALÍTICO

90680	SINAPI	COMPOSICAO	Original	PERFURATRIZ HIDRÁULICA SOBRE CAMINHÃO COM TRADO CURTO ACOPLADO, PROFUNDIDADE MÁXIMA DE 20 M, DIÂMETRO MÁXIMO DE 1500 MM, POTÊNCIA INSTALADA DE 137 HP, MESA ROTATIVA COM TORQUE MÁXIMO DE 30 KNM - CHP DIURNO. AF_06/2015	CHP	0,03	R\$	454,60	R\$	13,64	
97913	SINAPI	COMPOSICAO	Original	TRANSPORTE COM CAMINHÃO BASCULANTE DE 6 M³, EM VIA URBANA EM REVESTIMENTO PRIMÁRIO (UNIDADE: M3XKM). AF_07/2020	m³XKm	0,024	R\$	3,33	R\$	0,08	
95578	SINAPI	COMPOSICAO	Original	MONTAGEM DE ARMADURA DE ESTACAS, DIÂMETRO = 12,5 MM. AF_09/2021 PS	kg	6,05	R\$	8,87	R\$	53,66	
95584	SINAPI	COMPOSICAO	Original	MONTAGEM DE ARMADURA TRANSVERSAL DE ESTACAS DE SEÇÃO CIRCULAR, DIÂMETRO = 6,30 MM. AF_09/2021 PS	kg	1,36	R\$	13,87	R\$	18,87	
38405	SINAPI	INSUMO	Original	CONCRETO USINADO BOMBEÁVEL, CLASSE DE RESISTENCIA C25, COM BRITA 0 E 1, SLUMP = 130 +/- 20 MM, EXCLUI SERVIÇO DE BOMBEAMENTO (NBR 8953)	m³	0,07	R\$	542,41	R\$	37,97	
95601	SINAPI	-	Original	ARRASAMENTO MECANICO DE ESTACA DE CONCRETO ARMADO, DIAMETROS DE ATÉ 40 CM. AF_05/2021	un				R\$	21,07	Arrasamento de Estacas
102274	SINAPI	COMPOSICAO	Original	MARTELO DEMOLIDOR ELÉTRICO, COM POTÊNCIA DE 2.000 W, 1.000 IMPACTOS POR MINUTO, PESO DE 30 KG - CHI DIURNO. AF_01/2021	CHI	0,2003	R\$	34,50	R\$	6,91	
102275	SINAPI	COMPOSICAO	Original	MARTELO DEMOLIDOR ELÉTRICO, COM POTÊNCIA DE 2.000 W, 1.000 IMPACTOS POR MINUTO, PESO DE 30 KG - CHP DIURNO. AF_01/2021	CHP	0,1627	R\$	37,03	R\$	6,03	
88316	SINAPI	COMPOSICAO	Original	SERVEENTE COM ENCARGOS COMPLEMENTARES	h	0,363	R\$	22,41	R\$	8,13	
97086	SINAPI	-	Original	FABRICAÇÃO, MONTAGEM E DESMONTAGEM DE FORMA PARA RADIER, PISO DE CONCRETO OU LAJE SOBRE SOLO, EM MADEIRA SERRADA, 4 UTILIZAÇÕES. AF_09/2021	m²				R\$	117,53	Radier, Piso de Concreto e Laje sobre Solo
88239	SINAPI	COMPOSICAO	Original	AJUDANTE DE CARPINTEIRO COM ENCARGOS COMPLEMENTARES	h	1,444	R\$	23,53	R\$	33,97	
88262	SINAPI	COMPOSICAO	Original	CARPINTEIRO DE FORMAS COM ENCARGOS COMPLEMENTARES	h	2,357	R\$	26,70	R\$	62,92	
2692	SINAPI	INSUMO	Original	DESMOLDANTE PROTETOR PARA FORMAS DE MADEIRA, DE BASE OLEOSA EMULSIONADA EM AGUA	l	0,017	R\$	7,25	R\$	0,12	
4491	SINAPI	INSUMO	Original	PONTALETE *7,5 X 7,5* CM EM PINUS, MISTA OU EQUIVALENTE DA REGIAO - BRUTA	m	0,37	R\$	6,99	R\$	2,59	
5068	SINAPI	INSUMO	Original	PREGO DE ACO POLIDO COM CABECA 17 X 21 (2 X 11)	kg	0,095	R\$	14,24	R\$	1,35	
4517	SINAPI	INSUMO	Original	SARRAFO *2,5 X 7,5* CM EM PINUS, MISTA OU EQUIVALENTE DA REGIAO - BRUTA	m	0,44	R\$	2,44	R\$	1,07	
6193	SINAPI	INSUMO	Original	TABUA NAO APARELHADA *2,5 X 20* CM, EM MACARANDUBA/MASSARANDUBA, ANGELIM OU EQUIVALENTE DA REGIAO - BRUTA	m	1,38	R\$	11,23	R\$	15,50	
92769	SINAPI	-	Original	ARMAÇÃO DE LAJE DE ESTRUTURA CONVENCIONAL DE CONCRETO ARMADO UTILIZANDO AÇO CA-50 DE 6,3 MM - MONTAGEM. AF_06/2022	kg				R\$	12,58	Armação para Estruturas de Concreto Armado
88238	SINAPI	COMPOSICAO	Original	AJUDANTE DE ARMADOR COM ENCARGOS COMPLEMENTARES	h	0,0098	R\$	23,60	R\$	0,23	
88245	SINAPI	COMPOSICAO	Original	ARMADOR COM ENCARGOS COMPLEMENTARES	h	0,0597	R\$	26,84	R\$	1,60	
92801	SINAPI	COMPOSICAO	Original	CORTE E DOBRA DE AÇO CA-50, DIÂMETRO DE 6,3 MM. AF_06/2022	kg	1	R\$	10,05	R\$	10,05	
43132	SINAPI	INSUMO	Original	ARAME RECOZIDO 16 BWG, D = 1,65 MM (0,016 KG/M) OU 18 BWG, D = 1,25 MM (0,01 KG/M)	kg	0,025	R\$	19,44	R\$	0,49	
39017	SINAPI	INSUMO	Original	ESPACADOR / DISTANCIADOR CIRCULAR COM ENTRADA LATERAL, EM PLASTICO, PARA VERGALHAO *4,2 A 12,5* MM, COBRIMENTO 20 MM	un	1,333	R\$	0,16	R\$	0,21	
92919	SINAPI	-	Original	ARMAÇÃO DE ESTRUTURAS DIVERSAS DE CONCRETO ARMADO, EXCETO VIGAS, PILARES, LAJES E FUNDAÇÕES, UTILIZANDO AÇO CA-50 DE 10,0 MM - MONTAGEM. AF_06/2022	kg				R\$	11,97	Armação para Estruturas de Concreto Armado
88238	SINAPI	COMPOSICAO	Original	AJUDANTE DE ARMADOR COM ENCARGOS COMPLEMENTARES	h	0,0116	R\$	23,60	R\$	0,27	
88245	SINAPI	COMPOSICAO	Original	ARMADOR COM ENCARGOS COMPLEMENTARES	h	0,0709	R\$	26,84	R\$	1,90	
92803	SINAPI	COMPOSICAO	Original	CORTE E DOBRA DE AÇO CA-50, DIÂMETRO DE 10,0 MM. AF_06/2022	kg	1	R\$	9,22	R\$	9,22	
43132	SINAPI	INSUMO	Original	ARAME RECOZIDO 16 BWG, D = 1,65 MM (0,016 KG/M) OU 18 BWG, D = 1,25 MM (0,01 KG/M)	kg	0,025	R\$	19,44	R\$	0,49	
39017	SINAPI	INSUMO	Original	ESPACADOR / DISTANCIADOR CIRCULAR COM ENTRADA LATERAL, EM PLASTICO, PARA VERGALHAO *4,2 A 12,5* MM, COBRIMENTO 20 MM	un	0,543	R\$	0,16	R\$	0,09	

MINAS DO LEÃO - EMEF FRANCISCO ANTÔNIO LUIZ - ORÇAMENTO ANALÍTICO

92924	SINAPI	-	Original	ARMAÇÃO DE ESTRUTURAS DIVERSAS DE CONCRETO ARMADO, EXCETO VIGAS, PILARES, LAJES E FUNDAÇÕES, UTILIZANDO AÇO CA-50 DE 25,0 MM - MONTAGEM. AF_06/2022	kg			R\$	10,36	Armação para Estruturas de Concreto Armado
88238	SINAPI	COMPOSICAO	Original	AJUDANTE DE ARMADOR COM ENCARGOS COMPLEMENTARES	h	0,0035	R\$	23,60	R\$	0,08
88245	SINAPI	COMPOSICAO	Original	ARMADOR COM ENCARGOS COMPLEMENTARES	h	0,0216	R\$	26,84	R\$	0,58
92798	SINAPI	COMPOSICAO	Original	CORTE E DOBRA DE AÇO CA-50, DIÂMETRO DE 25,0 MM. AF_06/2022	kg	1	R\$	9,21	R\$	9,21
43132	SINAPI	INSUMO	Original	ARAME RECOZIDO 16 BWG, D = 1,65 MM (0,016 KG/M) OU 18 BWG, D = 1,25 MM (0,01 KG/M)	kg	0,025	R\$	19,44	R\$	0,49
39017	SINAPI	INSUMO	Original	ESPACADOR / DISTANCIADOR CIRCULAR COM ENTRADA LATERAL, EM PLASTICO, PARA VERGALHAO *4,2 A 12,5* MM, COBRIMENTO 20 MM	un	0,052	R\$	0,16	R\$	0,01
FERCON P.009	PRÓPRIA	-	Original	CONCRETAGEM DE RADIER, PISO DE CONCRETO OU LAJE SOBRE SOLO, FCK 35 MPA - LANÇAMENTO, ADENSAMENTO E ACABAMENTO	m³			R\$	657,12	Geral
88309	SINAPI	COMPOSICAO	Original	PEDREIRO COM ENCARGOS COMPLEMENTARES	h	0,411	R\$	27,07	R\$	11,12
88316	SINAPI	COMPOSICAO	Original	SERVEnte COM ENCARGOS COMPLEMENTARES	h	0,411	R\$	22,41	R\$	9,21
90586	SINAPI	COMPOSICAO	Original	VIBRADOR DE IMERSÃO, DIÂMETRO DE PONTEIRA 45MM, MOTOR ELÉTRICO TRIFÁSICO POTÊNCIA DE 2 CV - CHP DIURNO. AF_06/2015	CHP	0,053	R\$	1,20	R\$	0,06
90587	SINAPI	COMPOSICAO	Original	VIBRADOR DE IMERSÃO, DIÂMETRO DE PONTEIRA 45MM, MOTOR ELÉTRICO TRIFÁSICO POTÊNCIA DE 2 CV - CHI DIURNO. AF_06/2015	CHI	0,049	R\$	0,46	R\$	0,02
11145	SINAPI	INSUMO	Original	CONCRETO USINADO BOMBEAVEL, CLASSE DE RESISTENCIA C35, BRITA 0 E 1, SLUMP = 100 +/- 20 MM, COM BOMBAMENTO (DISPONIBILIZACAO DE BOMBA), SEM O LANÇAMENTO (NBR 8953)	m³	1,06	R\$	600,66	R\$	636,70
FP. 541	PRÓPRIA	-	Original	RESERVATÓRIO TIPO TAÇA, COM COLUNA CHEIA, CAPACIDADE DE 25000 L, INCLUSIVE IÇAMENTO	un			R\$	41.391,64	Geral
FERCON PI.564	PRÓPRIA	INSUMO	Original	RESERVATÓRIO TIPO TAÇA, COM COLUNA CHEIA, CAPACIDADE DE 25000 L	un	1	R\$	38.650,00	R\$	38.650,00
89273	SINAPI	COMPOSICAO	Original	GUINDASTE HIDRÁULICO AUTOPROPELIDO, COM LANÇA TELESCÓPICA 28,80 M, CAPACIDADE MÁXIMA 30 T, POTÊNCIA 97 KW, TRAÇÃO 4 X 4 - CHI DIURNO. AF_11/2014	CHI	3	R\$	128,55	R\$	385,66
89272	SINAPI	COMPOSICAO	Original	GUINDASTE HIDRÁULICO AUTOPROPELIDO, COM LANÇA TELESCÓPICA 28,80 M, CAPACIDADE MÁXIMA 30 T, POTÊNCIA 97 KW, TRAÇÃO 4 X 4 - CHP DIURNO. AF_11/2014	CHP	6	R\$	239,10	R\$	1.434,60
90280	SINAPI	COMPOSICAO	Original	GRAUTE FGK=25 MPA; TRAÇO 1:0,02:1,3:1,6 (EM MASSA SECA DE CIMENTO/ CAL/ AREIA GROSSA/ BRITA 0) - PREPARO MECÂNICO COM BETONEIRA 400 L. AF_09/2021	m³	1	R\$	674,01	R\$	674,01
88309	SINAPI	COMPOSICAO	Original	PEDREIRO COM ENCARGOS COMPLEMENTARES	h	5	R\$	27,07	R\$	135,33
88316	SINAPI	COMPOSICAO	Original	SERVEnte COM ENCARGOS COMPLEMENTARES	h	5	R\$	22,41	R\$	112,04
92770	SINAPI	-	Original	ARMAÇÃO DE LAJE DE ESTRUTURA CONVENCIONAL DE CONCRETO ARMADO UTILIZANDO AÇO CA-50 DE 8,0 MM - MONTAGEM. AF_06/2022	kg			R\$	11,83	Armação para Estruturas de Concreto Armado
88238	SINAPI	COMPOSICAO	Original	AJUDANTE DE ARMADOR COM ENCARGOS COMPLEMENTARES	h	0,0066	R\$	23,60	R\$	0,16
88245	SINAPI	COMPOSICAO	Original	ARMADOR COM ENCARGOS COMPLEMENTARES	h	0,0403	R\$	26,84	R\$	1,08
92802	SINAPI	COMPOSICAO	Original	CORTE E DOBRA DE AÇO CA-50, DIÂMETRO DE 8,0 MM. AF_06/2022	kg	1	R\$	9,99	R\$	9,99
43132	SINAPI	INSUMO	Original	ARAME RECOZIDO 16 BWG, D = 1,65 MM (0,016 KG/M) OU 18 BWG, D = 1,25 MM (0,01 KG/M)	kg	0,025	R\$	19,44	R\$	0,49
39017	SINAPI	INSUMO	Original	ESPACADOR / DISTANCIADOR CIRCULAR COM ENTRADA LATERAL, EM PLASTICO, PARA VERGALHAO *4,2 A 12,5* MM, COBRIMENTO 20 MM	un	0,728	R\$	0,16	R\$	0,12
92771	SINAPI	-	Original	ARMAÇÃO DE LAJE DE ESTRUTURA CONVENCIONAL DE CONCRETO ARMADO UTILIZANDO AÇO CA-50 DE 10,0 MM - MONTAGEM. AF_06/2022	kg			R\$	10,55	Armação para Estruturas de Concreto Armado
88238	SINAPI	COMPOSICAO	Original	AJUDANTE DE ARMADOR COM ENCARGOS COMPLEMENTARES	h	0,0042	R\$	23,60	R\$	0,10
88245	SINAPI	COMPOSICAO	Original	ARMADOR COM ENCARGOS COMPLEMENTARES	h	0,0259	R\$	26,84	R\$	0,70
92803	SINAPI	COMPOSICAO	Original	CORTE E DOBRA DE AÇO CA-50, DIÂMETRO DE 10,0 MM. AF_06/2022	kg	1	R\$	9,22	R\$	9,22
43132	SINAPI	INSUMO	Original	ARAME RECOZIDO 16 BWG, D = 1,65 MM (0,016 KG/M) OU 18 BWG, D = 1,25 MM (0,01 KG/M)	kg	0,025	R\$	19,44	R\$	0,49
39017	SINAPI	INSUMO	Original	ESPACADOR / DISTANCIADOR CIRCULAR COM ENTRADA LATERAL, EM PLASTICO, PARA VERGALHAO *4,2 A 12,5* MM, COBRIMENTO 20 MM	un	0,357	R\$	0,16	R\$	0,06

MINAS DO LEÃO - EMEF FRANCISCO ANTÔNIO LUIZ - ORÇAMENTO ANALÍTICO

92413	SINAPI	-	Original	MONTAGEM E DESMONTAGEM DE FÔRMA DE PILARES RETANGULARES E ESTRUTURAS SIMILARES, PÉ-DIREITO SIMPLES, EM MADEIRA SERRADA, 4 UTILIZAÇÕES. AF 09/2020	m²			R\$	96,51	Fôrmas para Estruturas de Concreto Armado
88239	SINAPI	COMPOSICAO	Original	AJUDANTE DE CARPINTEIRO COM ENCARGOS COMPLEMENTARES	h	0,376	R\$	23,53	R\$	8,85
88262	SINAPI	COMPOSICAO	Original	CARPINTEIRO DE FORMAS COM ENCARGOS COMPLEMENTARES	h	2,052	R\$	26,70	R\$	54,78
92269	SINAPI	COMPOSICAO	Original	FABRICAÇÃO DE FÔRMA PARA PILARES E ESTRUTURAS SIMILARES, EM MADEIRA SERRADA, E=25 MM. AF 09/2020	m²	0,275	R\$	117,41	R\$	32,29
2692	SINAPI	INSUMO	Original	DESMOLDANTE PROTETOR PARA FORMAS DE MADEIRA, DE BASE OLEOSA EMULSIONADA EM AGUA	l	0,017	R\$	7,25	R\$	0,12
40304	SINAPI	INSUMO	Original	PREGO DE AÇO POLIDO COM CABECA DUPLA 17 X 27 (2 1/2 X 11)	kg	0,027	R\$	17,58	R\$	0,47
92762	SINAPI	-	Original	ARMAÇÃO DE PILAR OU VIGA DE ESTRUTURA CONVENCIONAL DE CONCRETO ARMADO UTILIZANDO AÇO CA-50 DE 10,0 MM - MONTAGEM. AF 06/2022	kg			R\$	10,99	Armação para Estruturas de Concreto Armado
88238	SINAPI	COMPOSICAO	Original	AJUDANTE DE ARMADOR COM ENCARGOS COMPLEMENTARES	h	0,0064	R\$	23,60	R\$	0,15
88245	SINAPI	COMPOSICAO	Original	ARMADOR COM ENCARGOS COMPLEMENTARES	h	0,0392	R\$	26,84	R\$	1,05
92803	SINAPI	COMPOSICAO	Original	CORTE E DOBRA DE AÇO CA-50, DIÂMETRO DE 10,0 MM. AF 06/2022	kg	1	R\$	9,22	R\$	9,22
43132	SINAPI	INSUMO	Original	ARAME RECOZIDO 16 BWG, D = 1,65 MM (0,016 KG/M) OU 18 BWG, D = 1,25 MM (0,01 KG/M)	kg	0,025	R\$	19,44	R\$	0,49
39017	SINAPI	INSUMO	Original	ESPACADOR / DISTANCIADOR CIRCULAR COM ENTRADA LATERAL, EM PLASTICO, PARA VERGALHAO *4,2 A 12,5* MM, COBRIMENTO 20 MM	un	0,543	R\$	0,16	R\$	0,09
92759	SINAPI	-	Original	ARMAÇÃO DE PILAR OU VIGA DE ESTRUTURA CONVENCIONAL DE CONCRETO ARMADO UTILIZANDO AÇO CA-60 DE 5,0 MM - MONTAGEM. AF 06/2022	kg			R\$	13,89	Armação para Estruturas de Concreto Armado
88238	SINAPI	COMPOSICAO	Original	AJUDANTE DE ARMADOR COM ENCARGOS COMPLEMENTARES	h	0,0175	R\$	23,60	R\$	0,41
88245	SINAPI	COMPOSICAO	Original	ARMADOR COM ENCARGOS COMPLEMENTARES	h	0,1069	R\$	26,84	R\$	2,87
92800	SINAPI	COMPOSICAO	Original	CORTE E DOBRA DE AÇO CA-60, DIÂMETRO DE 5,0 MM. AF 06/2022	kg	1	R\$	9,94	R\$	9,94
43132	SINAPI	INSUMO	Original	ARAME RECOZIDO 16 BWG, D = 1,65 MM (0,016 KG/M) OU 18 BWG, D = 1,25 MM (0,01 KG/M)	kg	0,025	R\$	19,44	R\$	0,49
39017	SINAPI	INSUMO	Original	ESPACADOR / DISTANCIADOR CIRCULAR COM ENTRADA LATERAL, EM PLASTICO, PARA VERGALHAO *4,2 A 12,5* MM, COBRIMENTO 20 MM	un	1,19	R\$	0,16	R\$	0,19
FERCON P.007	PRÓPRIA	-	Original	CONCRETAGEM DE PILARES, FCK = 35 MPA, COM USO DE BOMBA - LANÇAMENTO, ADENSAMENTO E ACABAMENTO	m³			R\$	700,08	Geral
88262	SINAPI	COMPOSICAO	Original	CARPINTEIRO DE FORMAS COM ENCARGOS COMPLEMENTARES	h	0,199	R\$	26,70	R\$	5,31
88309	SINAPI	COMPOSICAO	Original	PEDREIRO COM ENCARGOS COMPLEMENTARES	h	0,199	R\$	27,07	R\$	5,39
88316	SINAPI	COMPOSICAO	Original	SERVEnte COM ENCARGOS COMPLEMENTARES	h	1,192	R\$	22,41	R\$	26,71
90586	SINAPI	COMPOSICAO	Original	VIBRADOR DE IMERSÃO, DIÂMETRO DE PONTEIRA 45MM, MOTOR ELÉTRICO TRIFÁSICO POTÊNCIA DE 2 CV - CHP DIURNO. AF 06/2015	CHP	0,068	R\$	1,20	R\$	0,08
90587	SINAPI	COMPOSICAO	Original	VIBRADOR DE IMERSÃO, DIÂMETRO DE PONTEIRA 45MM, MOTOR ELÉTRICO TRIFÁSICO POTÊNCIA DE 2 CV - CHI DIURNO. AF 06/2015	CHI	0,131	R\$	0,46	R\$	0,06
11145	SINAPI	INSUMO	Original	CONCRETO USINADO BOMBEAVEL, CLASSE DE RESISTENCIA C35, BRITA 0 E 1, SLUMP = 100 +/- 20 MM, COM BOMBEAMENTO (DISPONIBILIZACAO DE BOMBA), SEM O LANÇAMENTO (NBR 8953)	m³	1,103	R\$	600,66	R\$	662,53
92448	SINAPI	-	Original	MONTAGEM E DESMONTAGEM DE FÔRMA DE VIGA, ESCORAMENTO COM PONTALETE DE MADEIRA, PÉ-DIREITO SIMPLES, EM MADEIRA SERRADA, 4 UTILIZAÇÕES. AF 09/2020	m²			R\$	134,30	Fôrmas para Estruturas de Concreto Armado
88239	SINAPI	COMPOSICAO	Original	AJUDANTE DE CARPINTEIRO COM ENCARGOS COMPLEMENTARES	h	0,309	R\$	23,53	R\$	7,27
88262	SINAPI	COMPOSICAO	Original	CARPINTEIRO DE FORMAS COM ENCARGOS COMPLEMENTARES	h	1,686	R\$	26,70	R\$	45,01
92273	SINAPI	COMPOSICAO	Original	FABRICAÇÃO DE ESCORAS DO TIPO PONTALETE, EM MADEIRA, PARA PÉ-DIREITO SIMPLES. AF 09/2020	m	1,879	R\$	13,89	R\$	26,10
92270	SINAPI	COMPOSICAO	Original	FABRICAÇÃO DE FÔRMA PARA VIGAS, COM MADEIRA SERRADA, E = 25 MM. AF 09/2020	m²	0,419	R\$	121,61	R\$	50,96
2692	SINAPI	INSUMO	Original	DESMOLDANTE PROTETOR PARA FORMAS DE MADEIRA, DE BASE OLEOSA EMULSIONADA EM AGUA	l	0,017	R\$	7,25	R\$	0,12
40304	SINAPI	INSUMO	Original	PREGO DE AÇO POLIDO COM CABECA DUPLA 17 X 27 (2 1/2 X 11)	kg	0,066	R\$	17,58	R\$	1,16

MINAS DO LEÃO - EMEF FRANCISCO ANTÔNIO LUIZ - ORÇAMENTO ANALÍTICO

6193	SINAPI	INSUMO	Original	TABUA NAO APARELHADA *2,5 X 20* CM, EM MACARANDUBA/MASSARANDUBA, ANGELIM OU EQUIVALENTE DA REGIAO - BRUTA	m	0,328	R\$ 11,23	R\$ 3,68	
104110	SINAPI	-	Original	ARMAÇÃO DE PILAR OU VIGA DE ESTRUTURA DE CONCRETO ARMADO EMBUTIDA EM ALVENARIA DE VEDAÇÃO UTILIZANDO AÇO CA-50 DE 6,3 MM - MONTAGEM. AF_06/2022	kg			R\$ 17,70	Armação para Estruturas de Concreto Armado
88238	SINAPI	COMPOSICAO	Original	AJUDANTE DE ARMADOR COM ENCARGOS COMPLEMENTARES	h	0,0373	R\$ 23,60	R\$ 0,88	
88245	SINAPI	COMPOSICAO	Original	ARMADOR COM ENCARGOS COMPLEMENTARES	h	0,2286	R\$ 26,84	R\$ 6,13	
92801	SINAPI	COMPOSICAO	Original	CORTE E DOBRA DE AÇO CA-50, DIÂMETRO DE 6,3 MM. AF_06/2022	kg	1	R\$ 10,05	R\$ 10,05	
43132	SINAPI	INSUMO	Original	ARAME RECOZIDO 16 BWG, D = 1,65 MM (0,016 KG/M) OU 18 BWG, D = 1,25 MM (0,01 KG/M)	kg	0,025	R\$ 19,44	R\$ 0,49	
39017	SINAPI	INSUMO	Original	ESPACADOR / DISTANCIADOR CIRCULAR COM ENTRADA LATERAL, EM PLASTICO, PARA VERGALHAO *4,2 A 12,5* MM, COBRIMENTO 20 MM	un	0,97	R\$ 0,16	R\$ 0,16	
FERCON P.010	PRÓPRIA	-	Original	CONCRETAGEM DE VIGAS E LAJES, FCK=35 MPA, PARA LAJES COM USO DE BOMBA - LANÇAMENTO, ADENSAMENTO E ACABAMENTO	m³			R\$ 704,96	Geral
88262	SINAPI	COMPOSICAO	Original	CARPINTEIRO DE FORMAS COM ENCARGOS COMPLEMENTARES	h	0,125	R\$ 26,70	R\$ 3,34	
88309	SINAPI	COMPOSICAO	Original	PEDREIRO COM ENCARGOS COMPLEMENTARES	h	0,753	R\$ 27,07	R\$ 20,38	
88316	SINAPI	COMPOSICAO	Original	SERVENTE COM ENCARGOS COMPLEMENTARES	h	0,826	R\$ 22,41	R\$ 18,51	
90586	SINAPI	COMPOSICAO	Original	VIBRADOR DE IMERSÃO, DIÂMETRO DE PONTEIRA 45MM, MOTOR ELÉTRICO TRIFÁSICO POTÊNCIA DE 2 CV - CHP DIURNO. AF_06/2015	CHP	0,12	R\$ 1,20	R\$ 0,14	
90587	SINAPI	COMPOSICAO	Original	VIBRADOR DE IMERSÃO, DIÂMETRO DE PONTEIRA 45MM, MOTOR ELÉTRICO TRIFÁSICO POTÊNCIA DE 2 CV - CHI DIURNO. AF_06/2015	CHI	0,131	R\$ 0,46	R\$ 0,06	
11145	SINAPI	INSUMO	Original	CONCRETO USINADO BOMBEAVEL, CLASSE DE RESISTENCIA C35, BRITA 0 E 1, SLUMP = 100 +/- 20 MM, COM BOMBEAMENTO (DISPONIBILIZACAO DE BOMBA), SEM O LANÇAMENTO (NBR 8953)	m³	1,103	R\$ 600,66	R\$ 662,53	
103761	SINAPI	-	Original	MONTAGEM E DESMONTAGEM DE FÔRMA DE LAJE MACIÇA, PÉ-DIREITO SIMPLES, EM CHAPA DE MADEIRA COMPENSADA RESINADA E CIMBRAMENTO DE MADEIRA, 4 UTILIZAÇÕES. AF_03/2022	m²			R\$ 80,18	Fôrmas para Estruturas de Concreto Armado
88239	SINAPI	COMPOSICAO	Original	AJUDANTE DE CARPINTEIRO COM ENCARGOS COMPLEMENTARES	h	0,171	R\$ 23,53	R\$ 4,02	
88262	SINAPI	COMPOSICAO	Original	CARPINTEIRO DE FORMAS COM ENCARGOS COMPLEMENTARES	h	0,935	R\$ 26,70	R\$ 24,96	
92273	SINAPI	COMPOSICAO	Original	FABRICAÇÃO DE ESCORAS DO TIPO PONTALETE, EM MADEIRA, PARA PÉ-DIREITO SIMPLES. AF_09/2020	m	0,867	R\$ 13,89	R\$ 12,04	
92267	SINAPI	COMPOSICAO	Original	FABRICAÇÃO DE FÔRMA PARA LAJES, EM CHAPA DE MADEIRA COMPENSADA RESINADA, E = 17 MM. AF_09/2020	m²	0,341	R\$ 81,86	R\$ 27,91	
4433	SINAPI	INSUMO	Original	CAIBRO NAO APARELHADO *6 X 6* CM, EM MACARANDUBA/MASSARANDUBA, ANGELIM OU EQUIVALENTE DA REGIAO - BRUTA	m	0,387	R\$ 15,54	R\$ 6,01	
2692	SINAPI	INSUMO	Original	DESMOLDANTE PROTETOR PARA FORMAS DE MADEIRA, DE BASE OLEOSA EMULSIONADA EM AGUA	l	0,01	R\$ 7,25	R\$ 0,07	
40304	SINAPI	INSUMO	Original	PREGO DE ACO POLIDO COM CABECA DUPLA 17 X 27 (2 1/2 X 11)	kg	0,078	R\$ 17,58	R\$ 1,37	
6193	SINAPI	INSUMO	Original	TABUA NAO APARELHADA *2,5 X 20* CM, EM MACARANDUBA/MASSARANDUBA, ANGELIM OU EQUIVALENTE DA REGIAO - BRUTA	m	0,337	R\$ 11,23	R\$ 3,78	
92768	SINAPI	-	Original	ARMAÇÃO DE LAJE DE ESTRUTURA CONVENCIONAL DE CONCRETO ARMADO UTILIZANDO AÇO CA-60 DE 5,0 MM - MONTAGEM. AF_06/2022	kg			R\$ 13,33	Armação para Estruturas de Concreto Armado
88238	SINAPI	COMPOSICAO	Original	AJUDANTE DE ARMADOR COM ENCARGOS COMPLEMENTARES	h	0,0136	R\$ 23,60	R\$ 0,32	
88245	SINAPI	COMPOSICAO	Original	ARMADOR COM ENCARGOS COMPLEMENTARES	h	0,0836	R\$ 26,84	R\$ 2,24	
92800	SINAPI	COMPOSICAO	Original	CORTE E DOBRA DE AÇO CA-60, DIÂMETRO DE 5,0 MM. AF_06/2022	kg	1	R\$ 9,94	R\$ 9,94	
43132	SINAPI	INSUMO	Original	ARAME RECOZIDO 16 BWG, D = 1,65 MM (0,016 KG/M) OU 18 BWG, D = 1,25 MM (0,01 KG/M)	kg	0,025	R\$ 19,44	R\$ 0,49	
39017	SINAPI	INSUMO	Original	ESPACADOR / DISTANCIADOR CIRCULAR COM ENTRADA LATERAL, EM PLASTICO, PARA VERGALHAO *4,2 A 12,5* MM, COBRIMENTO 20 MM	un	2,118	R\$ 0,16	R\$ 0,34	
103338	SINAPI	-	Original	ALVENARIA DE VEDAÇÃO DE BLOCOS VAZADOS DE CONCRETO APARENTE DE 14X19X39 CM (ESPESSURA 14 CM) E ARGAMASSA DE ASSENTAMENTO COM PREPARO EM BETONEIRA. AF_12/2021	m²			R\$ 117,29	Alvenaria de Vedação

MINAS DO LEÃO - EMEF FRANCISCO ANTÔNIO LUIZ - ORÇAMENTO ANALÍTICO

87292	SINAPI	COMPOSICAO	Original	ARGAMASSA TRAÇO 1:2:8 (EM VOLUME DE CIMENTO, CAL E AREIA MÉDIA ÚMIDA) PARA EMBOÇO/MASSA ÚNICA/ASSENTAMENTO DE ALVENARIA DE VEDAÇÃO, PREPARO MECÂNICO COM BETONEIRA 400 L. AF_08/2019	m³	0,0102	R\$ 597,61	R\$ 6,10	
88309	SINAPI	COMPOSICAO	Original	PEDREIRO COM ENCARGOS COMPLEMENTARES	h	1,3	R\$ 27,07	R\$ 35,19	
88316	SINAPI	COMPOSICAO	Original	SERVEnte COM ENCARGOS COMPLEMENTARES	h	0,65	R\$ 22,41	R\$ 14,56	
37103	SINAPI	INSUMO	Original	BLOCO DE VEDACAO DE CONCRETO APARENTE 14 X 19 X 39 CM (CLASSE C - NBR 6136)	un	13,6	R\$ 4,37	R\$ 59,43	
37395	SINAPI	INSUMO	Original	PINO DE ACO COM FURO, HASTE = 27 MM (ACA0 DIRETA)	CENTO	0,01	R\$ 43,65	R\$ 0,44	
34547	SINAPI	INSUMO	Original	TELA DE ACO SOLDADA GALVANIZADA/ZINCADA PARA ALVENARIA, FIO D = *1,20 A 1,70* MM, MALHA 15 X 15 MM, (C X L) *50 X 12* CM	m	0,42	R\$ 3,74	R\$ 1,57	
87905	SINAPI	-	Original	CHAPISCO APLICADO EM ALVENARIA (COM PRESENÇA DE VÃOS) E ESTRUTURAS DE CONCRETO DE FACHADA, COM COLHER DE PEDREIRO. ARGAMASSA TRAÇO 1:3 COM PREPARO EM BETONEIRA 400L. AF_10/2022	m²			R\$ 8,19	Chapisco
87313	SINAPI	COMPOSICAO	Original	ARGAMASSA TRAÇO 1:3 (EM VOLUME DE CIMENTO E AREIA GROSSA ÚMIDA) PARA CHAPISCO CONVENCIONAL, PREPARO MECÂNICO COM BETONEIRA 400 L. AF_08/2019	m³	0,0037	R\$ 603,56	R\$ 2,23	
88309	SINAPI	COMPOSICAO	Original	PEDREIRO COM ENCARGOS COMPLEMENTARES	h	0,1724	R\$ 27,07	R\$ 4,67	
88316	SINAPI	COMPOSICAO	Original	SERVEnte COM ENCARGOS COMPLEMENTARES	h	0,0575	R\$ 22,41	R\$ 1,29	
87531	SINAPI	-	Original	EMBOÇO, EM ARGAMASSA TRAÇO 1:2:8, PREPARO MECÂNICO, APLICADO MANUALMENTE EM PAREDES INTERNAS DE AMBIENTES COM ÁREA ENTRE 5M² E 10M², E = 17,5MM, COM TALISCAS. AF_03/2024	m²			R\$ 35,01	Massa Única Interna
87292	SINAPI	COMPOSICAO	Original	ARGAMASSA TRAÇO 1:2:8 (EM VOLUME DE CIMENTO, CAL E AREIA MÉDIA ÚMIDA) PARA EMBOÇO/MASSA ÚNICA/ASSENTAMENTO DE ALVENARIA DE VEDAÇÃO, PREPARO MECÂNICO COM BETONEIRA 400 L. AF_08/2019	m³	0,0304	R\$ 597,61	R\$ 18,17	
88309	SINAPI	COMPOSICAO	Original	PEDREIRO COM ENCARGOS COMPLEMENTARES	h	0,4402	R\$ 27,07	R\$ 11,91	
88316	SINAPI	COMPOSICAO	Original	SERVEnte COM ENCARGOS COMPLEMENTARES	h	0,2201	R\$ 22,41	R\$ 4,93	
87882	SINAPI	-	Original	CHAPISCO APLICADO NO TETO OU EM ALVENARIA E ESTRUTURA, COM ROLO PARA TEXTURA ACRÍLICA. ARGAMASSA TRAÇO 1:4 E EMULSÃO POLIMÉRICA (ADESIVO) COM PREPARO EM BETONEIRA 400L. AF_10/2022	m²			R\$ 7,38	Chapisco
87325	SINAPI	COMPOSICAO	Original	ARGAMASSA TRAÇO 1:4 (EM VOLUME DE CIMENTO E AREIA GROSSA ÚMIDA) COM ADIÇÃO DE EMULSÃO POLIMÉRICA PARA CHAPISCO ROLADO, PREPARO MECÂNICO COM BETONEIRA 400 L. AF_08/2019	m³	0,0015	R\$ 3.998,85	R\$ 6,00	
88309	SINAPI	COMPOSICAO	Original	PEDREIRO COM ENCARGOS COMPLEMENTARES	h	0,0389	R\$ 27,07	R\$ 1,05	
88316	SINAPI	COMPOSICAO	Original	SERVEnte COM ENCARGOS COMPLEMENTARES	h	0,0146	R\$ 22,41	R\$ 0,33	
90408	SINAPI	-	Original	MASSA ÚNICA, EM ARGAMASSA TRAÇO 1:2:8, PREPARO MECÂNICO, APLICADA MANUALMENTE EM TETO, E = 10MM, COM TALISCAS. AF_03/2024	m²			R\$ 31,97	Massa Única Interna
87292	SINAPI	COMPOSICAO	Original	ARGAMASSA TRAÇO 1:2:8 (EM VOLUME DE CIMENTO, CAL E AREIA MÉDIA ÚMIDA) PARA EMBOÇO/MASSA ÚNICA/ASSENTAMENTO DE ALVENARIA DE VEDAÇÃO, PREPARO MECÂNICO COM BETONEIRA 400 L. AF_08/2019	m³	0,0194	R\$ 597,61	R\$ 11,59	
88309	SINAPI	COMPOSICAO	Original	PEDREIRO COM ENCARGOS COMPLEMENTARES	h	0,5325	R\$ 27,07	R\$ 14,41	
88316	SINAPI	COMPOSICAO	Original	SERVEnte COM ENCARGOS COMPLEMENTARES	h	0,2662	R\$ 22,41	R\$ 5,96	
105023	SINAPI	-	Original	VERGA MOLDADA IN LOCO EM CONCRETO, ESPESURA DE *15* CM. AF_03/2024	m			R\$ 58,42	Vergas, contravergas e fixação de alvenaria.
94964	SINAPI	COMPOSICAO	Original	CONCRETO FCK = 20MPA, TRAÇO 1:2,7:3 (EM MASSA SECA DE CIMENTO/ AREIA MÉDIA/ BRITA 1) - PREPARO MECÂNICO COM BETONEIRA 400 L. AF_05/2021	m³	0,032	R\$ 507,82	R\$ 16,25	
92802	SINAPI	COMPOSICAO	Original	CORTE E DOBRA DE AÇO CA-50, DIÂMETRO DE 8,0 MM. AF_06/2022	kg	0,79	R\$ 9,99	R\$ 7,89	
92270	SINAPI	COMPOSICAO	Original	FABRICAÇÃO DE FÔRMA PARA VIGAS, COM MADEIRA SERRADA, E = 25 MM. AF_09/2020	m²	0,104	R\$ 121,61	R\$ 12,65	
88309	SINAPI	COMPOSICAO	Original	PEDREIRO COM ENCARGOS COMPLEMENTARES	h	0,501	R\$ 27,07	R\$ 13,56	
88316	SINAPI	COMPOSICAO	Original	SERVEnte COM ENCARGOS COMPLEMENTARES	h	0,251	R\$ 22,41	R\$ 5,62	
2692	SINAPI	INSUMO	Original	DESMOLDANTE PROTETOR PARA FORMAS DE MADEIRA, DE BASE OLEOSA EMULSIONADA EM AGUA	l	0,009	R\$ 7,25	R\$ 0,07	

MINAS DO LEÃO - EMEF FRANCISCO ANTÔNIO LUIZ - ORÇAMENTO ANALÍTICO

39017	SINAPI	INSUMO	Original	ESPACADOR / DISTANCIADOR CIRCULAR COM ENTRADA LATERAL, EM PLASTICO, PARA VERGALHAO *4,2 A 12,5* MM, COBRIMENTO 20 MM	un	6	R\$	0,16	R\$	0,96	
4491	SINAPI	INSUMO	Original	PONTALETE *7,5 X 7,5* CM EM PINUS, MISTA OU EQUIVALENTE DA REGIAO - BRUTA	m	0,203	R\$	6,99	R\$	1,42	
FERCON P.724	PRÓPRIA	-	Original	IMPERMEABILIZAÇÃO DE SUPERFÍCIE COM IMPERMEABILIZANTE CIMENTÍCIO	m²				R\$	51,94	Impermeabilização
123	SINAPI	INSUMO	Original	ADITIVO IMPERMEABILIZANTE DE PEGA NORMAL PARA ARGAMASSAS E CONCRETOS SEM ARMACAO, LIQUIDO E ISENTO DE CLORETOS	l	0,28	R\$	7,55	R\$	2,11	
87298	SINAPI	COMPOSICAO	Original	ARGAMASSA TRAÇO 1:3 (EM VOLUME DE CIMENTO E AREIA MÉDIA ÚMIDA) PARA CONTRAPISO, PREPARO MECÂNICO COM BETONEIRA 400 L. AF_08/2019	m³	0,025	R\$	760,72	R\$	19,02	
88309	SINAPI	COMPOSICAO	Original	PEDREIRO COM ENCARGOS COMPLEMENTARES	h	0,975	R\$	27,07	R\$	26,39	
88316	SINAPI	COMPOSICAO	Original	SERVENTE COM ENCARGOS COMPLEMENTARES	h	0,197	R\$	22,41	R\$	4,41	
98679	SINAPI	-	Original	PISO CIMENTADO, TRAÇO 1:3 (CIMENTO E AREIA), ACABAMENTO LISO, ESPESSURA 2,0 CM, PREPARO MECÂNICO DA ARGAMASSA. AF_09/2020	m²				R\$	39,71	Pisos
87298	SINAPI	COMPOSICAO	Original	ARGAMASSA TRAÇO 1:3 (EM VOLUME DE CIMENTO E AREIA MÉDIA ÚMIDA) PARA CONTRAPISO, PREPARO MECÂNICO COM BETONEIRA 400 L. AF_08/2019	m³	0,031	R\$	760,72	R\$	23,58	
88309	SINAPI	COMPOSICAO	Original	PEDREIRO COM ENCARGOS COMPLEMENTARES	h	0,354	R\$	27,07	R\$	9,58	
88316	SINAPI	COMPOSICAO	Original	SERVENTE COM ENCARGOS COMPLEMENTARES	h	0,177	R\$	22,41	R\$	3,97	
1379	SINAPI	INSUMO	Original	CIMENTO PORTLAND COMPOSTO CP II-32	kg	0,5	R\$	0,85	R\$	0,43	
3671	SINAPI	INSUMO	Original	JUNTA PLASTICA DE DILATAÇÃO PARA PISOS, COR CINZA, 17 X 3 MM (ALTURA X ESPESSURA)	m	1,67	R\$	1,29	R\$	2,15	
FERCON P.601	PRÓPRIA	-	Original	COTOVELO 45 GRAUS DE FERRO 3/4" - FORNECIMENTO E INSTALAÇÃO	un				R\$	37,75	Geral
88248	SINAPI	COMPOSICAO	Original	AUXILIAR DE ENCANADOR OU BOMBEIRO HIDRÁULICO COM ENCARGOS COMPLEMENTARES	h	0,522	R\$	23,04	R\$	12,03	
88267	SINAPI	COMPOSICAO	Original	ENCANADOR OU BOMBEIRO HIDRÁULICO COM ENCARGOS COMPLEMENTARES	h	0,522	R\$	28,73	R\$	15,00	
3148	SINAPI	INSUMO	Original	FITA VEDA ROSCA EM ROLOS DE 18 MM X 50 M (L X C)	un	0,027	R\$	15,08	R\$	0,41	
7307	SINAPI	INSUMO	Original	FUNDO ANTICORROSIVO PARA METAIS FERROSOS (ZARCAO)	l	0,003	R\$	41,91	R\$	0,13	
3442	SINAPI	INSUMO	Original	COTOVELO 45 GRAUS DE FERRO GALVANIZADO, COM ROSCA BSP, DE 3/4"	un	1	R\$	10,19	R\$	10,19	
FP. 116	PRÓPRIA	-	Original	COTOVELO 90 GRAUS - 1/2" - FERRO MALEÁVEL PRETO NBR 6943 - FORNECIMENTO E INSTALAÇÃO	un				R\$	33,27	Geral
88248	SINAPI	COMPOSICAO	Original	AUXILIAR DE ENCANADOR OU BOMBEIRO HIDRÁULICO COM ENCARGOS COMPLEMENTARES	h	0,522	R\$	23,04	R\$	12,03	
88267	SINAPI	COMPOSICAO	Original	ENCANADOR OU BOMBEIRO HIDRÁULICO COM ENCARGOS COMPLEMENTARES	h	0,522	R\$	28,73	R\$	15,00	
3148	SINAPI	INSUMO	Original	FITA VEDA ROSCA EM ROLOS DE 18 MM X 50 M (L X C)	un	0,027	R\$	15,08	R\$	0,41	
7307	SINAPI	INSUMO	Original	FUNDO ANTICORROSIVO PARA METAIS FERROSOS (ZARCAO)	l	0,003	R\$	41,91	R\$	0,13	
3455	SINAPI	INSUMO	Original	COTOVELO 90 GRAUS DE FERRO GALVANIZADO, COM ROSCA BSP, DE 1/2"	un	1	R\$	5,71	R\$	5,71	
FERCON P.441	PRÓPRIA	-	Original	COTOVELO 90 GRAUS - 3/4" - FERRO MALEÁVEL PRETO NBR 6943 - FORNECIMENTO E INSTALAÇÃO	un				R\$	36,11	Geral
88248	SINAPI	COMPOSICAO	Original	AUXILIAR DE ENCANADOR OU BOMBEIRO HIDRÁULICO COM ENCARGOS COMPLEMENTARES	h	0,522	R\$	23,04	R\$	12,03	
88267	SINAPI	COMPOSICAO	Original	ENCANADOR OU BOMBEIRO HIDRÁULICO COM ENCARGOS COMPLEMENTARES	h	0,522	R\$	28,73	R\$	15,00	
3148	SINAPI	INSUMO	Original	FITA VEDA ROSCA EM ROLOS DE 18 MM X 50 M (L X C)	un	0,027	R\$	15,08	R\$	0,41	
7307	SINAPI	INSUMO	Original	FUNDO ANTICORROSIVO PARA METAIS FERROSOS (ZARCAO)	l	0,003	R\$	41,91	R\$	0,13	
3456	SINAPI	INSUMO	Original	COTOVELO 90 GRAUS DE FERRO GALVANIZADO, COM ROSCA BSP, DE 3/4"	un	1	R\$	8,55	R\$	8,55	
FERCON P.667	PRÓPRIA	-	Original	COTOVELO DE REDUCAO 90 GRAUS, DE 3/4" X 1/2", INSTALADO EM RAMAL E SUB-RAMAL DE GÁS COMBUSTÍVEL - FORNECIMENTO E INSTALAÇÃO	un				R\$	22,40	Geral
88248	SINAPI	COMPOSICAO	Original	AUXILIAR DE ENCANADOR OU BOMBEIRO HIDRÁULICO COM ENCARGOS COMPLEMENTARES	h	0,2197	R\$	23,04	R\$	5,06	
88267	SINAPI	COMPOSICAO	Original	ENCANADOR OU BOMBEIRO HIDRÁULICO COM ENCARGOS COMPLEMENTARES	h	0,2197	R\$	28,73	R\$	6,31	
12732	SINAPI	INSUMO	Original	SOLDA ESTANHO/COBRE PARA CONEXOES DE COBRE, FIO 2,5 MM, CARRETEL 500 GR (SEM CHUMBO)	un	0,0038	R\$	287,80	R\$	1,09	
38383	SINAPI	INSUMO	Original	LIXA D'AGUA EM FOLHA, GRAO 100	un	0,1099	R\$	2,48	R\$	0,27	
39897	SINAPI	INSUMO	Original	PASTA PARA SOLDA DE TUBOS E CONEXOES DE COBRE (EMBALAGEM COM 250 G)	un	0,00095	R\$	52,76	R\$	0,05	

MINAS DO LEÃO - EMEF FRANCISCO ANTÔNIO LUIZ - ORÇAMENTO ANALÍTICO

3462	SINAPI	INSUMO	Original	COTOVELO DE REDUCAO 90 GRAUS DE FERRO GALVANIZADO, COM ROSCA BSP, DE 3/4" X 1/2"	un	1	R\$ 9,61	R\$ 9,61	
FERCON P.668	PRÓPRIA	-	Original	COTOVELO MACHO-FÊMEA 90º GALVANIZADO 3/4" - FORNECIMENTO E INSTALAÇÃO	un			R\$ 28,84	Geral
88248	SINAPI	COMPOSICAO	Original	AUXILIAR DE ENCANADOR OU BOMBEIRO HIDRÁULICO COM ENCARGOS COMPLEMENTARES	h	0,309	R\$ 23,04	R\$ 7,12	
88267	SINAPI	COMPOSICAO	Original	ENCANADOR OU BOMBEIRO HIDRÁULICO COM ENCARGOS COMPLEMENTARES	h	0,309	R\$ 28,73	R\$ 8,88	
3143	SINAPI	INSUMO	Original	FITA VEDA ROSCA EM ROLOS DE 18 MM X 25 M (L X C)	un	0,34	R\$ 9,30	R\$ 3,16	
3451	SINAPI	INSUMO	Original	COTOVELO 90 GRAUS DE FERRO GALVANIZADO, COM ROSCA BSP MACHO/FÊMEA, DE 3/4"	un	1	R\$ 9,56	R\$ 9,56	
7307	SINAPI	INSUMO	Original	FUNDO ANTICORROSIVO PARA METAIS FERROSOS (ZARCAO)	l	0,003	R\$ 41,91	R\$ 0,13	
92695	SINAPI	-	Original	LUVA, EM FERRO GALVANIZADO, CONEXÃO ROSQUEADA, DN 20 (3/4"), INSTALADO EM RAMAIS E SUB-RAMAIS DE GÁS - FORNECIMENTO E INSTALAÇÃO. AF_10/2020	un			R\$ 22,46	Instalações de Gás e Incêndio em Aço e Ferro Galvanizado
88248	SINAPI	COMPOSICAO	Original	AUXILIAR DE ENCANADOR OU BOMBEIRO HIDRÁULICO COM ENCARGOS COMPLEMENTARES	h	0,297	R\$ 23,04	R\$ 6,84	
88267	SINAPI	COMPOSICAO	Original	ENCANADOR OU BOMBEIRO HIDRÁULICO COM ENCARGOS COMPLEMENTARES	h	0,297	R\$ 28,73	R\$ 8,53	
3148	SINAPI	INSUMO	Original	FITA VEDA ROSCA EM ROLOS DE 18 MM X 50 M (L X C)	un	0,011	R\$ 15,08	R\$ 0,17	
7307	SINAPI	INSUMO	Original	FUNDO ANTICORROSIVO PARA METAIS FERROSOS (ZARCAO)	l	0,003	R\$ 41,91	R\$ 0,13	
3909	SINAPI	INSUMO	Original	LUVA DE FERRO GALVANIZADO, COM ROSCA BSP, DE 3/4"	un	1	R\$ 6,79	R\$ 6,79	
FERCON P.671	PRÓPRIA	-	Original	LUVA DE FERRO GALVANIZADO, COM ROSCA BSP MACHO/FÊMEA, DE 3/4" - FORNECIMENTO E INSTALAÇÃO	un			R\$ 28,46	Geral
88248	SINAPI	COMPOSICAO	Original	AUXILIAR DE ENCANADOR OU BOMBEIRO HIDRÁULICO COM ENCARGOS COMPLEMENTARES	h	0,309	R\$ 23,04	R\$ 7,12	
88267	SINAPI	COMPOSICAO	Original	ENCANADOR OU BOMBEIRO HIDRÁULICO COM ENCARGOS COMPLEMENTARES	h	0,309	R\$ 28,73	R\$ 8,88	
3143	SINAPI	INSUMO	Original	FITA VEDA ROSCA EM ROLOS DE 18 MM X 25 M (L X C)	un	0,34	R\$ 9,30	R\$ 3,16	
7307	SINAPI	INSUMO	Original	FUNDO ANTICORROSIVO PARA METAIS FERROSOS (ZARCAO)	l	0,003	R\$ 41,91	R\$ 0,13	
12404	SINAPI	INSUMO	Original	LUVA DE FERRO GALVANIZADO, COM ROSCA BSP MACHO/FÊMEA, DE 3/4"	un	1	R\$ 9,18	R\$ 9,18	
92687	SINAPI	-	Original	TUBO DE AÇO GALVANIZADO COM COSTURA, CLASSE MÉDIA, CONEXÃO ROSQUEADA, DN 15 (1/2"), INSTALADO EM RAMAIS E SUB-RAMAIS DE GÁS - FORNECIMENTO E INSTALAÇÃO. AF_10/2020	m			R\$ 27,26	Instalações de Gás e Incêndio em Aço e Ferro Galvanizado
88248	SINAPI	COMPOSICAO	Original	AUXILIAR DE ENCANADOR OU BOMBEIRO HIDRÁULICO COM ENCARGOS COMPLEMENTARES	h	0,173	R\$ 23,04	R\$ 3,99	
88267	SINAPI	COMPOSICAO	Original	ENCANADOR OU BOMBEIRO HIDRÁULICO COM ENCARGOS COMPLEMENTARES	h	0,173	R\$ 28,73	R\$ 4,97	
7691	SINAPI	INSUMO	Original	TUBO AÇO GALVANIZADO COM COSTURA, CLASSE MEDIA, DN 1/2", E = *2,65* MM, PESO *1,22* KG/M (NBR 5580)	m	1,039	R\$ 17,62	R\$ 18,31	
92688	SINAPI	-	Original	TUBO DE AÇO GALVANIZADO COM COSTURA, CLASSE MÉDIA, CONEXÃO ROSQUEADA, DN 20 (3/4"), INSTALADO EM RAMAIS E SUB-RAMAIS DE GÁS - FORNECIMENTO E INSTALAÇÃO. AF_10/2020	m			R\$ 38,52	Instalações de Gás e Incêndio em Aço e Ferro Galvanizado
88248	SINAPI	COMPOSICAO	Original	AUXILIAR DE ENCANADOR OU BOMBEIRO HIDRÁULICO COM ENCARGOS COMPLEMENTARES	h	0,297	R\$ 23,04	R\$ 6,84	
88267	SINAPI	COMPOSICAO	Original	ENCANADOR OU BOMBEIRO HIDRÁULICO COM ENCARGOS COMPLEMENTARES	h	0,297	R\$ 28,73	R\$ 8,53	
7700	SINAPI	INSUMO	Original	TUBO AÇO GALVANIZADO COM COSTURA, CLASSE MEDIA, DN 3/4", E = *2,65* MM, PESO *1,58* KG/M (NBR 5580)	m	1,039	R\$ 22,28	R\$ 23,15	
92705	SINAPI	-	Original	TÉ, EM FERRO GALVANIZADO, CONEXÃO ROSQUEADA, DN 20 (3/4"), INSTALADO EM RAMAIS E SUB-RAMAIS DE GÁS - FORNECIMENTO E INSTALAÇÃO. AF_10/2020	un			R\$ 42,17	Instalações de Gás e Incêndio em Aço e Ferro Galvanizado
88248	SINAPI	COMPOSICAO	Original	AUXILIAR DE ENCANADOR OU BOMBEIRO HIDRÁULICO COM ENCARGOS COMPLEMENTARES	h	0,593	R\$ 23,04	R\$ 13,66	
88267	SINAPI	COMPOSICAO	Original	ENCANADOR OU BOMBEIRO HIDRÁULICO COM ENCARGOS COMPLEMENTARES	h	0,593	R\$ 28,73	R\$ 17,04	
3148	SINAPI	INSUMO	Original	FITA VEDA ROSCA EM ROLOS DE 18 MM X 50 M (L X C)	un	0,016	R\$ 15,08	R\$ 0,24	
7307	SINAPI	INSUMO	Original	FUNDO ANTICORROSIVO PARA METAIS FERROSOS (ZARCAO)	l	0,004	R\$ 41,91	R\$ 0,17	
6295	SINAPI	INSUMO	Original	TE DE FERRO GALVANIZADO, DE 3/4"	un	1	R\$ 11,06	R\$ 11,06	

MINAS DO LEÃO - EMEF FRANCISCO ANTÔNIO LUIZ - ORÇAMENTO ANALÍTICO

FERCON P.499	PRÓPRIA	-	Original	CHICOTE PIG TAIL PARA CENTRAL DE GÁS - BOTIJÃO P45 - 50CM - FORNECIMENTO E INSTALAÇÃO	un			R\$	38,79	Geral
88264	SINAPI	COMPOSICAO	Original	ELETRICISTA COM ENCARGOS COMPLEMENTARES	h	0,15	R\$	28,95	R\$	4,34
88247	SINAPI	COMPOSICAO	Original	AUXILIAR DE ELETRICISTA COM ENCARGOS COMPLEMENTARES	h	0,15	R\$	24,11	R\$	3,62
FERCON PI.231	PRÓPRIA	INSUMO	Original	CHICOTE PIG TAIL PARA CENTRAL DE GÁS - BOTIJÃO P45 - 50CM	un	1	R\$	30,83	R\$	30,83
FERCON P.442	PRÓPRIA	-	Original	REGISTRO DE FECHO RÁPIDO 1/2" X 3/8" (MANGUEIRA) PARA REDE DE GÁS DE COZINHA - FORNECIMENTO E INSTALAÇÃO	un			R\$	33,86	Geral
88248	SINAPI	COMPOSICAO	Original	AUXILIAR DE ENCANADOR OU BOMBEIRO HIDRÁULICO COM ENCARGOS COMPLEMENTARES	h	0,1102	R\$	23,04	R\$	2,54
88267	SINAPI	COMPOSICAO	Original	ENCANADOR OU BOMBEIRO HIDRÁULICO COM ENCARGOS COMPLEMENTARES	h	0,1102	R\$	28,73	R\$	3,17
3148	SINAPI	INSUMO	Original	FITA VEDA ROSCA EM ROLOS DE 18 MM X 50 M (L X C)	un	0,0106	R\$	15,08	R\$	0,16
FERCON PI.196	PRÓPRIA	INSUMO	Original	REGISTRO DE FECHO RÁPIDO 1/2" X 3/8" (MANGUEIRA)	un	1	R\$	28,00	R\$	28,00
FERCON P.443	PRÓPRIA	-	Original	REGULADOR DE ALTA PRESSÃO GLP 1º ESTÁGIO - FORNECIMENTO E INSTALAÇÃO	un			R\$	299,49	Geral
88267	SINAPI	COMPOSICAO	Original	ENCANADOR OU BOMBEIRO HIDRÁULICO COM ENCARGOS COMPLEMENTARES	h	0,3	R\$	28,73	R\$	8,62
88316	SINAPI	COMPOSICAO	Original	SERVEnte COM ENCARGOS COMPLEMENTARES	h	0,3	R\$	22,41	R\$	6,72
FERCON PI.197	PRÓPRIA	INSUMO	Original	REGULADOR DE ALTA PRESSÃO GLP 1º ESTÁGIO	un	1	R\$	284,15	R\$	284,15
FERCON P.444	PRÓPRIA	-	Original	REGULADOR DE BAIXA PRESSÃO 2º ESTÁGIO - FORNECIMENTO E INSTALAÇÃO	un			R\$	141,34	Geral
88267	SINAPI	COMPOSICAO	Original	ENCANADOR OU BOMBEIRO HIDRÁULICO COM ENCARGOS COMPLEMENTARES	h	0,3	R\$	28,73	R\$	8,62
88316	SINAPI	COMPOSICAO	Original	SERVEnte COM ENCARGOS COMPLEMENTARES	h	0,3	R\$	22,41	R\$	6,72
FERCON PI.198	PRÓPRIA	INSUMO	Original	REGULADOR DE BAIXA PRESSÃO 2º ESTÁGIO	un	1	R\$	126,00	R\$	126,00
99628	SINAPI	-	Original	VÁLVULA DE RETENÇÃO VERTICAL, DE BRONZE, ROSCÁVEL, 3/4" - FORNECIMENTO E INSTALAÇÃO. AF 08/2021	un			R\$	79,23	Válvulas e Registros para Sistemas Prediais
88248	SINAPI	COMPOSICAO	Original	AUXILIAR DE ENCANADOR OU BOMBEIRO HIDRÁULICO COM ENCARGOS COMPLEMENTARES	h	0,1102	R\$	23,04	R\$	2,54
88267	SINAPI	COMPOSICAO	Original	ENCANADOR OU BOMBEIRO HIDRÁULICO COM ENCARGOS COMPLEMENTARES	h	0,1102	R\$	28,73	R\$	3,17
3148	SINAPI	INSUMO	Original	FITA VEDA ROSCA EM ROLOS DE 18 MM X 50 M (L X C)	un	0,0106	R\$	15,08	R\$	0,16
10413	SINAPI	INSUMO	Original	VALVULA DE RETENCAO VERTICAL, DE BRONZE (PN-16), 3/4", 200 PSI, EXTREMIDADES COM ROSCA	un	1	R\$	73,37	R\$	73,37
95249	SINAPI	-	Original	VÁLVULA DE ESFERA BRUTA, BRONZE, ROSCÁVEL, 3/4" - FORNECIMENTO E INSTALAÇÃO. AF 08/2021	un			R\$	71,47	Válvulas e Registros para Sistemas Prediais
88248	SINAPI	COMPOSICAO	Original	AUXILIAR DE ENCANADOR OU BOMBEIRO HIDRÁULICO COM ENCARGOS COMPLEMENTARES	h	0,1102	R\$	23,04	R\$	2,54
88267	SINAPI	COMPOSICAO	Original	ENCANADOR OU BOMBEIRO HIDRÁULICO COM ENCARGOS COMPLEMENTARES	h	0,1102	R\$	28,73	R\$	3,17
3148	SINAPI	INSUMO	Original	FITA VEDA ROSCA EM ROLOS DE 18 MM X 50 M (L X C)	un	0,0106	R\$	15,08	R\$	0,16
11749	SINAPI	INSUMO	Original	VALVULA DE ESFERA BRUTA EM BRONZE, BITOLA 3/4" (REF 1552-B)	un	1	R\$	65,61	R\$	65,61
94962	SINAPI	-	Original	CONCRETO MAGRO PARA LASTRO, TRAÇO 1:4,5:4,5 (EM MASSA SECA DE CIMENTO/ AREIA MÉDIA/ BRITA 1) - PREPARO MECÂNICO COM BETONEIRA 400 L. AF 05/2021	m³			R\$	410,73	Produção de Concreto
88831	SINAPI	COMPOSICAO	Original	BETONEIRA CAPACIDADE NOMINAL DE 400 L, CAPACIDADE DE MISTURA 280 L, MOTOR ELÉTRICO TRIFÁSICO POTÊNCIA DE 2 CV, SEM CARREGADOR - CHI DIURNO. AF 05/2023	CHI	0,7188	R\$	0,36	R\$	0,26
88830	SINAPI	COMPOSICAO	Original	BETONEIRA CAPACIDADE NOMINAL DE 400 L, CAPACIDADE DE MISTURA 280 L, MOTOR ELÉTRICO TRIFÁSICO POTÊNCIA DE 2 CV, SEM CARREGADOR - CHP DIURNO. AF 05/2023	CHP	0,7623	R\$	1,79	R\$	1,37
88377	SINAPI	COMPOSICAO	Original	OPERADOR DE BETONEIRA ESTACIONÁRIA/MISTURADOR COM ENCARGOS COMPLEMENTARES	h	1,4811	R\$	34,38	R\$	50,92
88316	SINAPI	COMPOSICAO	Original	SERVEnte COM ENCARGOS COMPLEMENTARES	h	2,3433	R\$	22,41	R\$	52,51
370	SINAPI	INSUMO	Original	AREIA MEDIA - POSTO JAZIDA/FORNECEDOR (RETIRADO NA JAZIDA, SEM TRANSPORTE)	m³	0,8269	R\$	93,00	R\$	76,90
1379	SINAPI	INSUMO	Original	CIMENTO PORTLAND COMPOSTO CP II-32	kg	212,0194	R\$	0,85	R\$	180,22
4721	SINAPI	INSUMO	Original	PEDRA BRITADA N. 1 (9,5 A 19 MM) POSTO PEDREIRA/FORNECEDOR, SEM FRETE	m³	0,5782	R\$	83,97	R\$	48,55

MINAS DO LEÃO - EMEF FRANCISCO ANTÔNIO LUIZ - ORÇAMENTO ANALÍTICO

88485	SINAPI	-	Original	FUNDO SELADOR ACRÍLICO, APLICAÇÃO MANUAL EM PAREDE, UMA DEMÃO. AF_04/2023	m²			R\$	3,70	Pintura Interna
88310	SINAPI	COMPOSICAO	Original	PINTOR COM ENCARGOS COMPLEMENTARES	h	0,0666	R\$	28,55	R\$	1,90
88316	SINAPI	COMPOSICAO	Original	SERVEnte COM ENCARGOS COMPLEMENTARES	h	0,0222	R\$	22,41	R\$	0,50
6085	SINAPI	INSUMO	Original	SELADOR ACRILICO OPACO PREMIUM INTERIOR/EXTERIOR	l	0,1666	R\$	7,78	R\$	1,30
88489	SINAPI	-	Original	PINTURA LÁTEX ACRÍLICA PREMIUM, APLICAÇÃO MANUAL EM PAREDES, DUAS DEMÃOS. AF_04/2023	m²			R\$	13,67	Pintura Interna
88310	SINAPI	COMPOSICAO	Original	PINTOR COM ENCARGOS COMPLEMENTARES	h	0,1631	R\$	28,55	R\$	4,66
88316	SINAPI	COMPOSICAO	Original	SERVEnte COM ENCARGOS COMPLEMENTARES	h	0,0544	R\$	22,41	R\$	1,22
7356	SINAPI	INSUMO	Original	TINTA LATEX ACRILICA PREMIUM, COR BRANCO FOSCO	l	0,2285	R\$	34,10	R\$	7,79
88484	SINAPI	-	Original	FUNDO SELADOR ACRÍLICO, APLICAÇÃO MANUAL EM TETO, UMA DEMÃO. AF_04/2023	m²			R\$	4,64	Pintura Interna
88310	SINAPI	COMPOSICAO	Original	PINTOR COM ENCARGOS COMPLEMENTARES	h	0,0927	R\$	28,55	R\$	2,65
88316	SINAPI	COMPOSICAO	Original	SERVEnte COM ENCARGOS COMPLEMENTARES	h	0,0309	R\$	22,41	R\$	0,69
6085	SINAPI	INSUMO	Original	SELADOR ACRILICO OPACO PREMIUM INTERIOR/EXTERIOR	l	0,1666	R\$	7,78	R\$	1,30
88488	SINAPI	-	Original	PINTURA LÁTEX ACRÍLICA PREMIUM, APLICAÇÃO MANUAL EM TETO, DUAS DEMÃOS. AF_04/2023	m²			R\$	15,97	Pintura Interna
88310	SINAPI	COMPOSICAO	Original	PINTOR COM ENCARGOS COMPLEMENTARES	h	0,227	R\$	28,55	R\$	6,48
88316	SINAPI	COMPOSICAO	Original	SERVEnte COM ENCARGOS COMPLEMENTARES	h	0,0757	R\$	22,41	R\$	1,70
7356	SINAPI	INSUMO	Original	TINTA LATEX ACRILICA PREMIUM, COR BRANCO FOSCO	l	0,2285	R\$	34,10	R\$	7,79
FP. 547	PRÓPRIA	-	Original	PORTA EM ALUMÍNIO NA COR BRANCA DE ABRIr TIPO VENEZIANA COM GUARNIÇÃO, 100X180CM, DUAS FOLHAS, FIXAÇÃO COM PARAFUSOS, INCLUSIVE FECHADURA - FORNECIMENTO E INSTALAÇÃO.	un			R\$	1.597,72	Geral
91341	SINAPI	COMPOSICAO	Original	PORTA EM ALUMÍNIO DE ABRIr TIPO VENEZIANA COM GUARNIÇÃO, FIXAÇÃO COM PARAFUSOS - FORNECIMENTO E INSTALAÇÃO. AF_12/2019	m²	1,8	R\$	787,78	R\$	1.418,01
3119	SINAPI	INSUMO	Original	FERROLHO COM FECHO / TRINCO REDONDO, EM AÇO GALVANIZADO / ZINCADO, DE SOBREPOR, COM COMPRIMENTO DE 2" E ESPESSURA MÍNIMA DA CHAPA DE 0,90 MM, PARA PORTAS E JANELAS	un	2	R\$	2,86	R\$	5,72
100727	SINAPI	COMPOSICAO	Original	PINTURA COM TINTA EPOXÍDICA DE FUNDO PULVERIZADA SOBRE PERFIL METÁLICO EXECUTADO EM FÁBRICA (POR DEMÃO). AF_01/2020 PE	m²	3,6	R\$	27,40	R\$	98,64
100729	SINAPI	COMPOSICAO	Original	PINTURA COM TINTA EPOXÍDICA DE ACABAMENTO PULVERIZADA SOBRE PERFIL METÁLICO EXECUTADO EM FÁBRICA (POR DEMÃO). AF_01/2020 PE	m²	3,6	R\$	20,93	R\$	75,36
98546	SINAPI	-	Original	IMPERMEABILIZAÇÃO DE SUPERFÍCIE COM MANTA ASFÁLTICA, UMA CAMADA, INCLUSIVE APLICAÇÃO DE PRIMER ASFÁLTICO, E=4MM. AF_09/2023	m²			R\$	137,18	Impermeabilização, Proteção Mecânica e Tratamento de Junta
88243	SINAPI	COMPOSICAO	Original	AJUDANTE ESPECIALIZADO COM ENCARGOS COMPLEMENTARES	h	0,2102	R\$	23,39	R\$	4,92
88270	SINAPI	COMPOSICAO	Original	IMPERMEABILIZADOR COM ENCARGOS COMPLEMENTARES	h	0,9324	R\$	28,50	R\$	26,57
4226	SINAPI	INSUMO	Original	GAS DE COZINHA - GLP	kg	0,26	R\$	8,14	R\$	2,12
4015	SINAPI	INSUMO	Original	MANTA ASFÁLTICA ELASTOMÉRICA EM POLIESTER 4 MM, TIPO III, CLASSE B, ACABAMENTO PP (NBR 9952)	m²	1,1319	R\$	79,87	R\$	90,40
511	SINAPI	INSUMO	Original	PRIMER PARA MANTA ASFÁLTICA A BASE DE ASFALTO MODIFICADO DILUÍDO EM SOLVENTE, APLICACAO A FRIo	l	0,5872	R\$	22,43	R\$	13,17
98565	SINAPI	-	Original	PROTEÇÃO MECÂNICA DE SUPERFÍCIE HORIZONTAL COM ARGAMASSA DE CIMENTO E AREIA, TRAÇO 1:3, E=3CM. AF_09/2023	m²			R\$	54,79	Impermeabilização, Proteção Mecânica e Tratamento de Junta
87372	SINAPI	COMPOSICAO	Original	ARGAMASSA TRAÇO 1:3 (EM VOLUME DE CIMENTO E AREIA MÉDIA ÚMIDA) PARA CONTRAPISO, PREPARO MANUAL. AF_08/2019	m³	0,035	R\$	856,35	R\$	29,97
88309	SINAPI	COMPOSICAO	Original	PEDREIRO COM ENCARGOS COMPLEMENTARES	h	0,6912	R\$	27,07	R\$	18,71
88316	SINAPI	COMPOSICAO	Original	SERVEnte COM ENCARGOS COMPLEMENTARES	h	0,1558	R\$	22,41	R\$	3,49
38365	SINAPI	INSUMO	Original	CAMADA SEPARADORA DE FILME DE POLIETILENO 20 A 25 MICRA	m²	1,04	R\$	2,52	R\$	2,62
92761	SINAPI	-	Original	ARMAÇÃO DE PILAR OU VIGA DE ESTRUTURA CONVENCIONAL DE CONCRETO ARMADO UTILIZANDO AÇO CA-50 DE 8,0 MM - MONTAGEM. AF_06/2022	kg			R\$	12,31	Armação para Estruturas de Concreto Armado
88238	SINAPI	COMPOSICAO	Original	AJUDANTE DE ARMADOR COM ENCARGOS COMPLEMENTARES	h	0,0092	R\$	23,60	R\$	0,22

MINAS DO LEÃO - EMEF FRANCISCO ANTÔNIO LUIZ - ORÇAMENTO ANALÍTICO

88245	SINAPI	COMPOSICAO	Original	ARMADOR COM ENCARGOS COMPLEMENTARES	h	0,0561	R\$ 26,84	R\$ 1,51	
92802	SINAPI	COMPOSICAO	Original	CORTE E DOBRA DE AÇO CA-50, DIÂMETRO DE 8,0 MM. AF_06/2022	kg	1	R\$ 9,99	R\$ 9,99	
43132	SINAPI	INSUMO	Original	ARAME RECOZIDO 16 BWG, D = 1,65 MM (0,016 KG/M) OU 18 BWG, D = 1,25 MM (0,01 KG/M)	kg	0,025	R\$ 19,44	R\$ 0,49	
39017	SINAPI	INSUMO	Original	ESPACADOR / DISTANCIADOR CIRCULAR COM ENTRADA LATERAL, EM PLASTICO, PARA VERGALHAO *4.2 A 12.5* MM, COBRIMENTO 20 MM	un	0,743	R\$ 0,16	R\$ 0,12	
87640	SINAPI	-	Original	CONTRAPISO EM ARGAMASSA TRAÇO 1:4 (CIMENTO E AREIA), PREPARO MECÂNICO COM BETONEIRA 400 L, APLICADO EM ÁREAS SECAS SOBRE LAJE, ADERIDO, ACABAMENTO NÃO REFORÇADO, ESPESSURA 4CM. AF_07/2021	m²		R\$ 51,16		Contrapiso
87301	SINAPI	COMPOSICAO	Original	ARGAMASSA TRAÇO 1:4 (EM VOLUME DE CIMENTO E AREIA MÉDIA ÚMIDA) PARA CONTRAPISO, PREPARO MECÂNICO COM BETONEIRA 400 L. AF_08/2019	m³	0,053	R\$ 687,48	R\$ 36,44	
88309	SINAPI	COMPOSICAO	Original	PEDREIRO COM ENCARGOS COMPLEMENTARES	h	0,271	R\$ 27,07	R\$ 7,33	
88316	SINAPI	COMPOSICAO	Original	SERVEnte COM ENCARGOS COMPLEMENTARES	h	0,136	R\$ 22,41	R\$ 3,05	
7334	SINAPI	INSUMO	Original	ADITIVO ADESIVO LIQUIDO PARA ARGAMASSAS DE REVESTIMENTOS CIMENTICIOS	l	0,21	R\$ 18,67	R\$ 3,92	
1379	SINAPI	INSUMO	Original	CIMENTO PORTLAND COMPOSTO CP II-32	kg	0,5	R\$ 0,85	R\$ 0,43	
87255	SINAPI	-	Original	REVESTIMENTO CERÂMICO PARA PISO COM PLACAS TIPO ESMALTADA DE DIMENSÕES 60X60 CM APLICADA EM AMBIENTES DE ÁREA MENOR QUE 5 M2. AF_02/2023 PE	m²		R\$ 104,46		Revestimentos Cerâmicos Internos
88256	SINAPI	COMPOSICAO	Original	AZULEJISTA OU LADRILHISTA COM ENCARGOS COMPLEMENTARES	h	0,8825	R\$ 26,91	R\$ 23,75	
88316	SINAPI	COMPOSICAO	Original	SERVEnte COM ENCARGOS COMPLEMENTARES	h	0,2172	R\$ 22,41	R\$ 4,87	
1381	SINAPI	INSUMO	Original	ARGAMASSA COLANTE AC I PARA CERAMICAS	kg	9,13	R\$ 0,80	R\$ 7,30	
1292	SINAPI	INSUMO	Original	PISO EM CERAMICA ESMALTADA EXTRA, COR LISA, PEI MAIOR OU IGUAL A 4, FORMATO MAIOR QUE 2025 CM2	m²	1,13264	R\$ 59,93	R\$ 67,88	
34357	SINAPI	INSUMO	Original	REJUNTE CIMENTICIO, QUALQUER COR	kg	0,141	R\$ 4,69	R\$ 0,66	
87275	SINAPI	-	Original	REVESTIMENTO CERÂMICO PARA PAREDES INTERNAS COM PLACAS TIPO ESMALTADA DE DIMENSÕES 33X45 CM APLICADAS A MEIA ALTURA DAS PAREDES. AF_02/2023 PE	m²		R\$ 73,52		Revestimentos Cerâmicos Internos
88256	SINAPI	COMPOSICAO	Original	AZULEJISTA OU LADRILHISTA COM ENCARGOS COMPLEMENTARES	h	0,8882	R\$ 26,91	R\$ 23,90	
88316	SINAPI	COMPOSICAO	Original	SERVEnte COM ENCARGOS COMPLEMENTARES	h	0,3669	R\$ 22,41	R\$ 8,22	
1381	SINAPI	INSUMO	Original	ARGAMASSA COLANTE AC I PARA CERAMICAS	kg	6,85	R\$ 0,80	R\$ 5,48	
34357	SINAPI	INSUMO	Original	REJUNTE CIMENTICIO, QUALQUER COR	kg	0,222	R\$ 4,69	R\$ 1,04	
536	SINAPI	INSUMO	Original	REVESTIMENTO EM CERAMICA ESMALTADA EXTRA, PEI MENOR OU IGUAL A 3, FORMATO MENOR OU IGUAL A 2025 CM2	m²	1,0932	R\$ 31,90	R\$ 34,87	
FP. 482	PRÓPRIA	-	Original	PORTA EM ALUMÍNIO DE ABRIR TIPO VENEZIANA, NA COR BRANCA, 80X180 CM, COM GUARNIÇÃO LATERAL, FIXAÇÃO COM PARAFUSOS, INCLUSIVA PINTURA E FECHADURA - FORNECIMENTO E INSTALAÇÃO	un		R\$ 1.548,03		Geral
91341	SINAPI	COMPOSICAO	Original	PORTA EM ALUMÍNIO DE ABRIR TIPO VENEZIANA COM GUARNIÇÃO, FIXAÇÃO COM PARAFUSOS - FORNECIMENTO E INSTALAÇÃO. AF_12/2019	m²	1,44	R\$ 787,78	R\$ 1.134,40	
90830	SINAPI	COMPOSICAO	Original	FECHADURA DE EMBUTIR COM CILINDRO, EXTERNA, COMPLETA, ACABAMENTO PADRÃO MÉDIO, INCLUSO EXECUÇÃO DE FURO - FORNECIMENTO E INSTALAÇÃO. AF_12/2019	un	1	R\$ 214,16	R\$ 214,16	
100727	SINAPI	COMPOSICAO	Original	PINTURA COM TINTA EPOXÍDICA DE FUNDO PULVERIZADA SOBRE PERFIL METÁLICO EXECUTADO EM FÁBRICA (POR DEMÃO). AF_01/2020 PE	m²	2,88	R\$ 27,40	R\$ 78,91	
100751	SINAPI	COMPOSICAO	Original	PINTURA COM TINTA EPOXÍDICA DE ACABAMENTO PULVERIZADA SOBRE PERFIL METÁLICO EXECUTADO EM FÁBRICA (02 DEMÃOS). AF_01/2020 PE	m²	2,88	R\$ 41,86	R\$ 120,55	
98547	SINAPI	-	Original	IMPERMEABILIZAÇÃO DE SUPERFÍCIE COM MANTA ASFÁLTICA, DUAS CAMADAS, INCLUSIVE APLICAÇÃO DE PRIMER ASFÁLTICO, E=3MM E E=4MM. AF_09/2023	m²		R\$ 231,58		Impermeabilização, Proteção Mecânica e Tratamento de Junta
88243	SINAPI	COMPOSICAO	Original	AJUDANTE ESPECIALIZADO COM ENCARGOS COMPLEMENTARES	h	0,3348	R\$ 23,39	R\$ 7,83	
88270	SINAPI	COMPOSICAO	Original	IMPERMEABILIZADOR COM ENCARGOS COMPLEMENTARES	h	1,4849	R\$ 28,50	R\$ 42,32	
4226	SINAPI	INSUMO	Original	GAS DE COZINHA - GLP	kg	0,52	R\$ 8,14	R\$ 4,23	

MINAS DO LEÃO - EMEF FRANCISCO ANTÔNIO LUIZ - ORÇAMENTO ANALÍTICO

4014	SINAPI	INSUMO	Original	MANTA ASFALTICA ELASTOMERICA EM POLIESTER 3 MM, TIPO III, CLASSE B, ACABAMENTO PP (NBR 9952)	m²	1,1319	R\$ 65,04	R\$ 73,62	
4015	SINAPI	INSUMO	Original	MANTA ASFALTICA ELASTOMERICA EM POLIESTER 4 MM, TIPO III, CLASSE B, ACABAMENTO PP (NBR 9952)	m²	1,1319	R\$ 79,87	R\$ 90,40	
511	SINAPI	INSUMO	Original	PRIMER PARA MANTA ASFALTICA A BASE DE ASFALTO MODIFICADO DILUIDO EM SOLVENTE, APLICACAO A FRIO	l	0,5872	R\$ 22,43	R\$ 13,17	
98567	SINAPI	-	Original	PROTEÇÃO MECÂNICA DE SUPERFÍCIE HORIZONTAL COM ARGAMASSA DE CIMENTO E AREIA, TRAÇO 1:3, E=4CM. AF_09/2023	m²			R\$ 70,11	Impermeabilização, Proteção Mecânica e Tratamento de Junta
87372	SINAPI	COMPOSICAO	Original	ARGAMASSA TRAÇO 1:3 (EM VOLUME DE CIMENTO E AREIA MÉDIA ÚMIDA) PARA CONTRAPISO, PREPARO MANUAL. AF_08/2019	m³	0,044	R\$ 856,35	R\$ 37,68	
88309	SINAPI	COMPOSICAO	Original	PEDREIRO COM ENCARGOS COMPLEMENTARES	h	0,9282	R\$ 27,07	R\$ 25,12	
88316	SINAPI	COMPOSICAO	Original	SERVEnte COM ENCARGOS COMPLEMENTARES	h	0,2093	R\$ 22,41	R\$ 4,69	
38365	SINAPI	INSUMO	Original	CAMADA SEPARADORA DE FILME DE POLIETILENO 20 A 25 MICRA	m²	1,04	R\$ 2,52	R\$ 2,62	
FP. 548	PRÓPRIA	-	Original	PORTA EM ALUMÍNIO NA COR BRANCA DE ABRIR TIPO VENEZIANA COM GUARNIÇÃO, 190X180CM, DUAS FOLHAS, FIXAÇÃO COM PARAFUSOS, INCLUSIVE FECHADURA - FORNECIMENTO E INSTALAÇÃO.	un			R\$ 3.030,52	Geral
91341	SINAPI	COMPOSICAO	Original	PORTA EM ALUMÍNIO DE ABRIR TIPO VENEZIANA COM GUARNIÇÃO, FIXAÇÃO COM PARAFUSOS - FORNECIMENTO E INSTALAÇÃO. AF_12/2019	m²	3,42	R\$ 787,78	R\$ 2.694,21	
3119	SINAPI	INSUMO	Original	FERROLHO COM FECHO / TRINCO REDONDO, EM ACO GALVANIZADO / ZINCADO, DE SOBREPOR, COM COMPRIMENTO DE 2" E ESPESSURA MINIMA DA CHAPA DE 0,90 MM, PARA PORTAS E JANELAS	un	2	R\$ 2,86	R\$ 5,72	
100727	SINAPI	COMPOSICAO	Original	PINTURA COM TINTA EPOXÍDICA DE FUNDO PULVERIZADA SOBRE PERFIL METÁLICO EXECUTADO EM FÁBRICA (POR DEMÃO). AF_01/2020 PE	m²	6,84	R\$ 27,40	R\$ 187,41	
100729	SINAPI	COMPOSICAO	Original	PINTURA COM TINTA EPOXÍDICA DE ACABAMENTO PULVERIZADA SOBRE PERFIL METÁLICO EXECUTADO EM FÁBRICA (POR DEMÃO). AF_01/2020 PE	m²	6,84	R\$ 20,93	R\$ 143,18	
FP. 540	PRÓPRIA	-	Original	ALAMBRADO EM MOURÕES DE CONCRETO, COM TELA DE ARAME GALVANIZADO REVESTIDO EM PVC, MALHA 8X8 CM - FORNECIMENTO E INSTALAÇÃO	m			R\$ 115,18	Paisagismo - Plantio
88309	SINAPI	COMPOSICAO	Original	PEDREIRO COM ENCARGOS COMPLEMENTARES	h	1,1229	R\$ 27,07	R\$ 30,39	
88316	SINAPI	COMPOSICAO	Original	SERVEnte COM ENCARGOS COMPLEMENTARES	h	1,1229	R\$ 22,41	R\$ 25,16	
43130	SINAPI	INSUMO	Original	ARAME GALVANIZADO 12 BWG, D = 2,76 MM (0,048 KG/M) OU 14 BWG, D = 2,11 MM (0,026 KG/M)	kg	0,0586	R\$ 19,44	R\$ 1,14	
4107	SINAPI	INSUMO	Original	MOURAO DE CONCRETO RETO, SECAO QUADRADA *10 X 10* CM, H= *2,30* M	un	0,3846	R\$ 69,63	R\$ 26,78	
10937	SINAPI	INSUMO	Original	TELA DE ARAME GALVANIZADA REVESTIDA EM PVC, QUADRANGULAR / LOSANGULAR, FIO 2,11 MM (14 BWG), BITOLA FINAL = *2,8* MM, MALHA *8 X 8* CM, H = 2 M	m²	1,9231	R\$ 16,49	R\$ 31,71	
FP. 549	PRÓPRIA	-	Original	PORTÃO DE ABRIR, DUAS FOLHAS, EM GRADIL COM MALHA 200X50 MM, INCLUSIVE BARRAS ANTIPÂNICO, DIMENSÃO 180X210 CM (BASEADA EMOP 14.002.0100-A) - FORNECIMENTO E INSTALAÇÃO	un			R\$ 3.591,15	BASEADO EMOP 14.002.0100-A
14844	EMOP	INSUMO	Original	PORTAO DE ABRIR, 2FLS, EM GRADIL MET.ACO GALV, MALHA RETANGULAR (200X50)MM,FIO ACO 4,3MM,PINT.ELETR.ESP.MIN. 100 MICRAS	m²	1	R\$ 1.372,42	R\$ 1.372,42	
88316	SINAPI	COMPOSICAO	Original	SERVEnte COM ENCARGOS COMPLEMENTARES	h	2	R\$ 22,41	R\$ 44,82	
88315	SINAPI	COMPOSICAO	Original	SERRALHEIRO COM ENCARGOS COMPLEMENTARES	h	2	R\$ 26,84	R\$ 53,67	
39620	SINAPI	INSUMO	Original	BARRA ANTIPANICO SIMPLES, COM FECHADURA LADO OPOSTO, COR CINZA	un	2	R\$ 1.060,12	R\$ 2.120,24	
FP. 550	PRÓPRIA	-	Original	GRADIL METÁLICO, EM PAINEL DE AÇO GALVANIZADO, SOLDADO, MALHA RETANGULAR 200X50MM E FIO DE AÇO DIÂMETRO MÍNIMO DE 4,3MM, FIXADOS EM MONTANTE DE AÇO GALVANIZADO 60X40MM (BASEADA EMOP 14.002.0201-0)	m²			R\$ 151,93	BASEADO EMOP 14.002.0201-0
14751	EMOP	INSUMO	Original	CHUMBADOR MECANICO EM ACO GALVANIZADO, 3 /8 , COM PARAFUSO E ARRUELA	un	0,8133	R\$ 4,50	R\$ 3,66	
14754	EMOP	INSUMO	Original	CONJUNTO FIXADOR PARA GRADIL METALICO	un	1,0166	R\$ 4,00	R\$ 4,07	

MINAS DO LEÃO - EMEF FRANCISCO ANTÔNIO LUIZ - ORÇAMENTO ANALÍTICO

11294	EMOP	INSUMO	Original	GRADIL, METALICO EM ACO GALVANIZADO, DIM ENSOES (2,50X2,03)M, PINTURA STANDARD	un	0,1966	R\$ 480,18	R\$ 94,40	
11295	EMOP	INSUMO	Original	MONTANTE PARA GRADIL METALICO, PINTURA S TANDARD, SECAO (60X40)MM, ALTURA UTIL DE 2,00M, BASE APARAFUSADA	un	0,2033	R\$ 222,35	R\$ 45,20	
88316	SINAPI	COMPOSICAO	Original	SERVENTE COM ENCARGOS COMPLEMENTARES	h	0,0708	R\$ 22,41	R\$ 1,59	
88315	SINAPI	COMPOSICAO	Original	SERRALHEIRO COM ENCARGOS COMPLEMENTARES	h	0,1123	R\$ 26,84	R\$ 3,01	
FP. 255	PRÓPRIA	-	Original	PLACA EM ACRILICO E BRAILLE, PARA INDICAÇÃO DE AMBIENTE - FORNECIMENTO E INSTALAÇÃO	un			R\$ 49,63	Geral
88316	SINAPI	COMPOSICAO	Original	SERVENTE COM ENCARGOS COMPLEMENTARES	h	0,4	R\$ 22,41	R\$ 8,96	
4791	SINAPI	INSUMO	Original	ADESIVO ACRILICO DE BASE AQUOSA / COLA DE CONTATO	kg	0,02	R\$ 33,52	R\$ 0,67	
FERCON PI.467	PRÓPRIA	INSUMO	Original	PLACA EM ACRILICO E BRAILLE, PARA INDICAÇÃO DE AMBIENTE	un	1	R\$ 40,00	R\$ 40,00	
FP. 258	PRÓPRIA	-	Original	ALARME AUDIOVISUAL PARA SANITÁRIO ACESSÍVEL SEM FIO, SETORIZADO E A PROVA D'ÁGUA - FORNECIMENTO E INSTALAÇÃO	un			R\$ 395,37	Geral
88309	SINAPI	COMPOSICAO	Original	PEDREIRO COM ENCARGOS COMPLEMENTARES	h	1,5	R\$ 27,07	R\$ 40,60	
FERCON PI.470	PRÓPRIA	INSUMO	Original	ALARME AUDIOVISUAL PARA SANITÁRIO ACESSÍVEL SEM FIO, SETORIZADO E A PROVA D'ÁGUA	un	1	R\$ 354,77	R\$ 354,77	
103946	SINAPI	-	Original	PLANTIO DE GRAMA ESMERALDA OU SÃO CARLOS OU CURITIBANA, EM PLACAS. AF 07/2024	m²			R\$ 28,20	Paisagismo - Plantio
88441	SINAPI	COMPOSICAO	Original	JARDINEIRO COM ENCARGOS COMPLEMENTARES	h	0,0277	R\$ 23,40	R\$ 0,65	
88316	SINAPI	COMPOSICAO	Original	SERVENTE COM ENCARGOS COMPLEMENTARES	h	0,1386	R\$ 22,41	R\$ 3,11	
3322	SINAPI	INSUMO	Original	GRAMA ESMERALDA OU SAO CARLOS OU CURITIBANA, EM PLACAS, SEM PLANTIO	m²	1	R\$ 24,45	R\$ 24,45	
FERCON P.338	PRÓPRIA	-	Original	LIMPEZA FINAL DE OBRA	m²			R\$ 4,13	Geral
88316	SINAPI	COMPOSICAO	Original	SERVENTE COM ENCARGOS COMPLEMENTARES	h	0,14	R\$ 22,41	R\$ 3,14	
3	SINAPI	INSUMO	Original	ACIDO CLORIDRICO / ACIDO MURIATICO, DILUICAO 10% A 12% PARA USO EM LIMPEZA	l	0,05	R\$ 19,95	R\$ 1,00	
97637	SINAPI	-	Original	REMOÇÃO DE TAPUME/ CHAPAS METÁLICAS E DE MADEIRA, DE FORMA MANUAL, SEM REAPROVEITAMENTO. AF 09/2023	m²			R\$ 3,21	Demolições e Remoções
88278	SINAPI	COMPOSICAO	Original	MONTADOR DE ESTRUTURA METÁLICA COM ENCARGOS COMPLEMENTARES	h	0,0337	R\$ 32,05	R\$ 1,08	
88316	SINAPI	COMPOSICAO	Original	SERVENTE COM ENCARGOS COMPLEMENTARES	h	0,0952	R\$ 22,41	R\$ 2,13	
FERCON P.337	PRÓPRIA	-	Original	FORNECIMENTO E INSTALAÇÃO DE PLACA DE INAUGURAÇÃO	un			R\$ 768,12	Geral
88316	SINAPI	COMPOSICAO	Original	SERVENTE COM ENCARGOS COMPLEMENTARES	h	0,6413	R\$ 22,41	R\$ 14,37	
10848	SINAPI	INSUMO	Original	PLACA DE INAUGURACAO METALICA, *40* CM X *60* CM	un	1	R\$ 753,75	R\$ 753,75	
88239	SINAPI	-	Original	AJUDANTE DE CARPINTEIRO COM ENCARGOS COMPLEMENTARES	h			R\$ 23,53	Livro SINAPI: Cálculos e Parâmetros
95309	SINAPI	COMPOSICAO	Original	CURSO DE CAPACITAÇÃO PARA AJUDANTE DE CARPINTEIRO (ENCARGOS COMPLEMENTARES) - HORISTA	h	1	R\$ 0,30	R\$ 0,30	
37370	SINAPI	INSUMO	Original	ALIMENTACAO - HORISTA (COLETADO CAIXA - ENCARGOS COMPLEMENTARES)	h	1	R\$ 1,40	R\$ 1,40	
6117	SINAPI	INSUMO	Original	CARPINTEIRO AUXILIAR (HORISTA)	h	1	R\$ 17,52	R\$ 17,52	
43483	SINAPI	INSUMO	Original	EPI - FAMILIA CARPINTEIRO DE FORMAS - HORISTA (ENCARGOS COMPLEMENTARES - COLETADO CAIXA)	h	1	R\$ 1,43	R\$ 1,43	
37372	SINAPI	INSUMO	Original	EXAMES - HORISTA (COLETADO CAIXA - ENCARGOS COMPLEMENTARES)	h	1	R\$ 1,34	R\$ 1,34	
43459	SINAPI	INSUMO	Original	FERRAMENTAS - FAMILIA CARPINTEIRO DE FORMAS - HORISTA (ENCARGOS COMPLEMENTARES - COLETADO CAIXA)	h	1	R\$ 0,49	R\$ 0,49	
37373	SINAPI	INSUMO	Original	SEGURO - HORISTA (COLETADO CAIXA - ENCARGOS COMPLEMENTARES)	h	1	R\$ 0,04	R\$ 0,04	
37371	SINAPI	INSUMO	Original	TRANSPORTE - HORISTA (COLETADO CAIXA - ENCARGOS COMPLEMENTARES)	h	1	R\$ 1,01	R\$ 1,01	
88262	SINAPI	-	Original	CARPINTEIRO DE FORMAS COM ENCARGOS COMPLEMENTARES	h			R\$ 26,70	Livro SINAPI: Cálculos e Parâmetros
95330	SINAPI	COMPOSICAO	Original	CURSO DE CAPACITAÇÃO PARA CARPINTEIRO DE FÔRMAS (ENCARGOS COMPLEMENTARES) - HORISTA	h	1	R\$ 0,28	R\$ 0,28	
37370	SINAPI	INSUMO	Original	ALIMENTACAO - HORISTA (COLETADO CAIXA - ENCARGOS COMPLEMENTARES)	h	1	R\$ 1,40	R\$ 1,40	
1213	SINAPI	INSUMO	Original	CARPINTEIRO DE FORMAS OU OFICIAL (HORISTA)	h	1	R\$ 20,71	R\$ 20,71	

MINAS DO LEÃO - EMEF FRANCISCO ANTÔNIO LUIZ - ORÇAMENTO ANALÍTICO

43483	SINAPI	INSUMO	Original	EPI - FAMILIA CARPINTEIRO DE FORMAS - HORISTA (ENCARGOS COMPLEMENTARES - COLETADO CAIXA)	h	1	R\$ 1,43	R\$ 1,43	
37372	SINAPI	INSUMO	Original	EXAMES - HORISTA (COLETADO CAIXA - ENCARGOS COMPLEMENTARES)	h	1	R\$ 1,34	R\$ 1,34	
43459	SINAPI	INSUMO	Original	FERRAMENTAS - FAMILIA CARPINTEIRO DE FORMAS - HORISTA (ENCARGOS COMPLEMENTARES - COLETADO CAIXA)	h	1	R\$ 0,49	R\$ 0,49	
37373	SINAPI	INSUMO	Original	SEGURO - HORISTA (COLETADO CAIXA - ENCARGOS COMPLEMENTARES)	h	1	R\$ 0,04	R\$ 0,04	
37371	SINAPI	INSUMO	Original	TRANSPORTE - HORISTA (COLETADO CAIXA - ENCARGOS COMPLEMENTARES)	h	1	R\$ 1,01	R\$ 1,01	
94974	SINAPI	-	Original	CONCRETO MAGRO PARA LASTRO, TRAÇO 1:4,5:4,5 (EM MASSA SECA DE CIMENTO/ AREIA MÉDIA/ BRITA 1) - PREPARO MANUAL. AF_05/2021	m³			R\$ 456,48	Produção de Concreto
88316	SINAPI	COMPOSICAO	Original	SERVEnte COM ENCARGOS COMPLEMENTARES	h	6,2858	R\$ 22,41	R\$ 140,85	
370	SINAPI	INSUMO	Original	AREIA MEDIA - POSTO JAZIDA/FORNECEDOR (RETIRADO NA JAZIDA, SEM TRANSPORTE)	m³	0,8538	R\$ 93,00	R\$ 79,40	
1379	SINAPI	INSUMO	Original	CIMENTO PORTLAND COMPOSTO CP II-32	kg	218,93	R\$ 0,85	R\$ 186,09	
4721	SINAPI	INSUMO	Original	PEDRA BRITADA N. 1 (9,5 A 19 MM) POSTO PEDREIRA/FORNECEDOR, SEM FRETE	m³	0,5971	R\$ 83,97	R\$ 50,14	
91693	SINAPI	-	Original	SERRA CIRCULAR DE BANCADA COM MOTOR ELÉTRICO POTÊNCIA DE 5HP, COM COIFA PARA DISCO 10" - CHI DIURNO. AF_08/2015	CHI			R\$ 39,82	Custos Horários Produtivo e Improdutivo dos Equipamentos
88297	SINAPI	COMPOSICAO	Original	OPERADOR DE MÁQUINAS E EQUIPAMENTOS COM ENCARGOS COMPLEMENTARES	h	1	R\$ 39,69	R\$ 39,69	
91688	SINAPI	COMPOSICAO	Original	SERRA CIRCULAR DE BANCADA COM MOTOR ELÉTRICO POTÊNCIA DE 5HP, COM COIFA PARA DISCO 10" - DEPRECIÇÃO. AF_08/2015	h	1	R\$ 0,11	R\$ 0,11	
91689	SINAPI	COMPOSICAO	Original	SERRA CIRCULAR DE BANCADA COM MOTOR ELÉTRICO POTÊNCIA DE 5HP, COM COIFA PARA DISCO 10" - JUROS. AF_08/2015	h	1	R\$ 0,02	R\$ 0,02	
91692	SINAPI	-	Original	SERRA CIRCULAR DE BANCADA COM MOTOR ELÉTRICO POTÊNCIA DE 5HP, COM COIFA PARA DISCO 10" - CHP DIURNO. AF_08/2015	CHP			R\$ 41,07	Custos Horários Produtivo e Improdutivo dos Equipamentos
88297	SINAPI	COMPOSICAO	Original	OPERADOR DE MÁQUINAS E EQUIPAMENTOS COM ENCARGOS COMPLEMENTARES	h	1	R\$ 39,69	R\$ 39,69	
91688	SINAPI	COMPOSICAO	Original	SERRA CIRCULAR DE BANCADA COM MOTOR ELÉTRICO POTÊNCIA DE 5HP, COM COIFA PARA DISCO 10" - DEPRECIÇÃO. AF_08/2015	h	1	R\$ 0,11	R\$ 0,11	
91689	SINAPI	COMPOSICAO	Original	SERRA CIRCULAR DE BANCADA COM MOTOR ELÉTRICO POTÊNCIA DE 5HP, COM COIFA PARA DISCO 10" - JUROS. AF_08/2015	h	1	R\$ 0,02	R\$ 0,02	
91690	SINAPI	COMPOSICAO	Original	SERRA CIRCULAR DE BANCADA COM MOTOR ELÉTRICO POTÊNCIA DE 5HP, COM COIFA PARA DISCO 10" - MANUTENÇÃO. AF_08/2015	h	1	R\$ 0,07	R\$ 0,07	
91691	SINAPI	COMPOSICAO	Original	SERRA CIRCULAR DE BANCADA COM MOTOR ELÉTRICO POTÊNCIA DE 5HP, COM COIFA PARA DISCO 10" - MATERIAIS NA OPERAÇÃO. AF_08/2015	h	1	R\$ 1,18	R\$ 1,18	
95309	SINAPI	-	Original	CURSO DE CAPACITAÇÃO PARA AJUDANTE DE CARPINTEIRO (ENCARGOS COMPLEMENTARES) - HORISTA	h			R\$ 0,30	Livro SINAPI: Cálculos e Parâmetros
6117	SINAPI	INSUMO	Original	CARPINTEIRO AUXILIAR (HORISTA)	h	0,01699	R\$ 17,52	R\$ 0,30	
95330	SINAPI	-	Original	CURSO DE CAPACITAÇÃO PARA CARPINTEIRO DE FÔRMAS (ENCARGOS COMPLEMENTARES) - HORISTA	h			R\$ 0,28	Livro SINAPI: Cálculos e Parâmetros
1213	SINAPI	INSUMO	Original	CARPINTEIRO DE FORMAS OU OFICIAL (HORISTA)	h	0,01328	R\$ 20,71	R\$ 0,28	
88316	SINAPI	-	Original	SERVEnte COM ENCARGOS COMPLEMENTARES	h			R\$ 22,41	Livro SINAPI: Cálculos e Parâmetros
95378	SINAPI	COMPOSICAO	Original	CURSO DE CAPACITAÇÃO PARA SERVENTE (ENCARGOS COMPLEMENTARES) - HORISTA	h	1	R\$ 0,40	R\$ 0,40	
37370	SINAPI	INSUMO	Original	ALIMENTACAO - HORISTA (COLETADO CAIXA - ENCARGOS COMPLEMENTARES)	h	1	R\$ 1,40	R\$ 1,40	
43491	SINAPI	INSUMO	Original	EPI - FAMILIA SERVENTE - HORISTA (ENCARGOS COMPLEMENTARES - COLETADO CAIXA)	h	1	R\$ 1,33	R\$ 1,33	
37372	SINAPI	INSUMO	Original	EXAMES - HORISTA (COLETADO CAIXA - ENCARGOS COMPLEMENTARES)	h	1	R\$ 1,34	R\$ 1,34	
43467	SINAPI	INSUMO	Original	FERRAMENTAS - FAMILIA SERVENTE - HORISTA (ENCARGOS COMPLEMENTARES - COLETADO CAIXA)	h	1	R\$ 0,61	R\$ 0,61	

MINAS DO LEÃO - EMEF FRANCISCO ANTÔNIO LUIZ - ORÇAMENTO ANALÍTICO

37373	SINAPI	INSUMO	Original	SEGURO - HORISTA (COLETADO CAIXA - ENCARGOS COMPLEMENTARES)	h	1	R\$ 0,04	R\$ 0,04	
6111	SINAPI	INSUMO	Original	SERVENTE DE OBRAS (HORISTA)	h	1	R\$ 16,28	R\$ 16,28	
37371	SINAPI	INSUMO	Original	TRANSPORTE - HORISTA (COLETADO CAIXA - ENCARGOS COMPLEMENTARES)	h	1	R\$ 1,01	R\$ 1,01	
88297	SINAPI	-	Original	OPERADOR DE MÁQUINAS E EQUIPAMENTOS COM ENCARGOS COMPLEMENTARES	h			R\$ 39,69	Livro SINAPI: Cálculos e Parâmetros
95360	SINAPI	COMPOSICAO	Original	CURSO DE CAPACITAÇÃO PARA OPERADOR DE MÁQUINAS E EQUIPAMENTOS (ENCARGOS COMPLEMENTARES) - HORISTA	h	1	R\$ 0,46	R\$ 0,46	
37370	SINAPI	INSUMO	Original	ALIMENTACAO - HORISTA (COLETADO CAIXA - ENCARGOS COMPLEMENTARES)	h	1	R\$ 1,40	R\$ 1,40	
43488	SINAPI	INSUMO	Original	EPI - FAMILIA OPERADOR ESCAVADEIRA - HORISTA (ENCARGOS COMPLEMENTARES - COLETADO CAIXA)	h	1	R\$ 0,86	R\$ 0,86	
37372	SINAPI	INSUMO	Original	EXAMES - HORISTA (COLETADO CAIXA - ENCARGOS COMPLEMENTARES)	h	1	R\$ 1,34	R\$ 1,34	
43464	SINAPI	INSUMO	Original	FERRAMENTAS - FAMILIA OPERADOR ESCAVADEIRA - HORISTA (ENCARGOS COMPLEMENTARES - COLETADO CAIXA)	h	1	R\$ 0,01	R\$ 0,01	
4230	SINAPI	INSUMO	Original	OPERADOR DE MÁQUINAS E TRATORES DIVERSOS - TERRAPLANAGEM (HORISTA)	h	1	R\$ 34,57	R\$ 34,57	
37373	SINAPI	INSUMO	Original	SEGURO - HORISTA (COLETADO CAIXA - ENCARGOS COMPLEMENTARES)	h	1	R\$ 0,04	R\$ 0,04	
37371	SINAPI	INSUMO	Original	TRANSPORTE - HORISTA (COLETADO CAIXA - ENCARGOS COMPLEMENTARES)	h	1	R\$ 1,01	R\$ 1,01	
91688	SINAPI	-	Original	SERRA CIRCULAR DE BANCADA COM MOTOR ELÉTRICO POTÊNCIA DE 5HP, COM COIFA PARA DISCO 10" - DEPRECIÇÃO. AF_08/2015	h			R\$ 0,11	Depreciação, Juros, Impostos e Seguros, Manutenção e Materiais na Operação dos Equipamentos
14618	SINAPI	INSUMO	Original	SERRA CIRCULAR DE BANCADA COM MOTOR ELETRICO, POTENCIA DE *1600* W, PARA DISCO DE DIAMETRO DE 10" (250 MM)	un	0,000072	R\$ 1.474,48	R\$ 0,11	
91689	SINAPI	-	Original	SERRA CIRCULAR DE BANCADA COM MOTOR ELÉTRICO POTÊNCIA DE 5HP, COM COIFA PARA DISCO 10" - JUROS. AF_08/2015	h			R\$ 0,02	Depreciação, Juros, Impostos e Seguros, Manutenção e Materiais na Operação dos Equipamentos
14618	SINAPI	INSUMO	Original	SERRA CIRCULAR DE BANCADA COM MOTOR ELETRICO, POTENCIA DE *1600* W, PARA DISCO DE DIAMETRO DE 10" (250 MM)	un	0,0000148	R\$ 1.474,48	R\$ 0,02	
91690	SINAPI	-	Original	SERRA CIRCULAR DE BANCADA COM MOTOR ELÉTRICO POTÊNCIA DE 5HP, COM COIFA PARA DISCO 10" - MANUTENÇÃO. AF_08/2015	h			R\$ 0,07	Depreciação, Juros, Impostos e Seguros, Manutenção e Materiais na Operação dos Equipamentos
14618	SINAPI	INSUMO	Original	SERRA CIRCULAR DE BANCADA COM MOTOR ELETRICO, POTENCIA DE *1600* W, PARA DISCO DE DIAMETRO DE 10" (250 MM)	un	0,00005	R\$ 1.474,48	R\$ 0,07	
91691	SINAPI	-	Original	SERRA CIRCULAR DE BANCADA COM MOTOR ELÉTRICO POTÊNCIA DE 5HP, COM COIFA PARA DISCO 10" - MATERIAIS NA OPERAÇÃO. AF_08/2015	h			R\$ 1,18	Depreciação, Juros, Impostos e Seguros, Manutenção e Materiais na Operação dos Equipamentos
2705	SINAPI	INSUMO	Original	ENERGIA ELETRICA ATE 2000 KWH INDUSTRIAL, SEM DEMANDA	KWH	1,36	R\$ 0,87	R\$ 1,18	
95378	SINAPI	-	Original	CURSO DE CAPACITAÇÃO PARA SERVENTE (ENCARGOS COMPLEMENTARES) - HORISTA	h			R\$ 0,40	Livro SINAPI: Cálculos e Parâmetros
6111	SINAPI	INSUMO	Original	SERVENTE DE OBRAS (HORISTA)	h	0,02442	R\$ 16,28	R\$ 0,40	
95360	SINAPI	-	Original	CURSO DE CAPACITAÇÃO PARA OPERADOR DE MÁQUINAS E EQUIPAMENTOS (ENCARGOS COMPLEMENTARES) - HORISTA	h			R\$ 0,46	Livro SINAPI: Cálculos e Parâmetros
4230	SINAPI	INSUMO	Original	OPERADOR DE MÁQUINAS E TRATORES DIVERSOS - TERRAPLANAGEM (HORISTA)	h	0,01328	R\$ 34,57	R\$ 0,46	

MINAS DO LEÃO - EMEF FRANCISCO ANTÔNIO LUIZ - ORÇAMENTO ANALÍTICO

91170	SINAPI	-	Original	FIXAÇÃO DE TUBOS HORIZONTAIS DE PVC ÁGUA, PVC ESGOTO, PVC ÁGUA PLUVIAL, CPVC, PPR, COBRE OU AÇO, DIÂMETROS MENORES OU IGUAIS A 40 MM, COM ABRAÇADEIRA METÁLICA RÍGIDA TIPO U PERFIL 1 1/4", FIXADA EM PERFILADO EM LAJE. AF_09/2023_PS	m			R\$	11,68	Rasgos e Fixações
88248	SINAPI	COMPOSICAO	Original	AUXILIAR DE ENCANADOR OU BOMBEIRO HIDRÁULICO COM ENCARGOS COMPLEMENTARES	h	0,048	R\$	23,04	R\$	1,11
88267	SINAPI	COMPOSICAO	Original	ENCANADOR OU BOMBEIRO HIDRÁULICO COM ENCARGOS COMPLEMENTARES	h	0,2114	R\$	28,73	R\$	6,07
392	SINAPI	INSUMO	Original	ABRACADEIRA EM AÇO PARA AMARRAÇÃO DE ELETRODUTOS, TIPO D, COM 1/2" E PARAFUSO DE FIXAÇÃO	un	1,7857	R\$	2,52	R\$	4,50
91862	SINAPI	-	Original	ELETRODUTO RÍGIDO ROSCÁVEL, PVC, DN 20 MM (1/2"), PARA CIRCUITOS TERMINAIS, INSTALADO EM FORRO - FORNECIMENTO E INSTALAÇÃO. AF_03/2023	m			R\$	10,99	Instalações Elétricas - Eletrodutos Embutidos, Cabos, Caixas, Tomadas e Interruptores
88247	SINAPI	COMPOSICAO	Original	AUXILIAR DE ELETRICISTA COM ENCARGOS COMPLEMENTARES	h	0,105	R\$	24,11	R\$	2,53
88264	SINAPI	COMPOSICAO	Original	ELETRICISTA COM ENCARGOS COMPLEMENTARES	h	0,105	R\$	28,95	R\$	3,04
2673	SINAPI	INSUMO	Original	ELETRODUTO DE PVC RIGIDO ROSCAVEL DE 1/2 ", SEM LUVA	m	1,017	R\$	5,33	R\$	5,42
91870	SINAPI	-	Original	ELETRODUTO RÍGIDO ROSCÁVEL, PVC, DN 20 MM (1/2"), PARA CIRCUITOS TERMINAIS, INSTALADO EM PAREDE - FORNECIMENTO E INSTALAÇÃO. AF_03/2023	m			R\$	14,07	Instalações Elétricas - Eletrodutos Embutidos, Cabos, Caixas, Tomadas e Interruptores
88247	SINAPI	COMPOSICAO	Original	AUXILIAR DE ELETRICISTA COM ENCARGOS COMPLEMENTARES	h	0,163	R\$	24,11	R\$	3,93
88264	SINAPI	COMPOSICAO	Original	ELETRICISTA COM ENCARGOS COMPLEMENTARES	h	0,163	R\$	28,95	R\$	4,72
2673	SINAPI	INSUMO	Original	ELETRODUTO DE PVC RIGIDO ROSCAVEL DE 1/2 ", SEM LUVA	m	1,017	R\$	5,33	R\$	5,42
91924	SINAPI	-	Original	CABO DE COBRE FLEXÍVEL ISOLADO, 1,5 MM², ANTI-CHAMA 450/750 V, PARA CIRCUITOS TERMINAIS - FORNECIMENTO E INSTALAÇÃO. AF_03/2023	m			R\$	2,92	Instalações Elétricas - Eletrodutos Embutidos, Cabos, Caixas, Tomadas e Interruptores
88247	SINAPI	COMPOSICAO	Original	AUXILIAR DE ELETRICISTA COM ENCARGOS COMPLEMENTARES	h	0,023	R\$	24,11	R\$	0,55
88264	SINAPI	COMPOSICAO	Original	ELETRICISTA COM ENCARGOS COMPLEMENTARES	h	0,023	R\$	28,95	R\$	0,67
1013	SINAPI	INSUMO	Original	CABO DE COBRE, FLEXIVEL, CLASSE 4 OU 5, ISOLACAO EM PVC/A, ANTICHAMA BWF-B, 1 CONDUTOR, 450/750 V, SECAO NOMINAL 1,5 MM2	m	1,2434	R\$	1,34	R\$	1,67
21127	SINAPI	INSUMO	Original	FITA ISOLANTE ADESIVA ANTICHAMA, USO ATE 750 V, EM ROLO DE 19 MM X 5 M	un	0,0094	R\$	3,22	R\$	0,03
91926	SINAPI	-	Original	CABO DE COBRE FLEXÍVEL ISOLADO, 2,5 MM², ANTI-CHAMA 450/750 V, PARA CIRCUITOS TERMINAIS - FORNECIMENTO E INSTALAÇÃO. AF_03/2023	m			R\$	4,21	Instalações Elétricas - Eletrodutos Embutidos, Cabos, Caixas, Tomadas e Interruptores
88247	SINAPI	COMPOSICAO	Original	AUXILIAR DE ELETRICISTA COM ENCARGOS COMPLEMENTARES	h	0,029	R\$	24,11	R\$	0,70
88264	SINAPI	COMPOSICAO	Original	ELETRICISTA COM ENCARGOS COMPLEMENTARES	h	0,029	R\$	28,95	R\$	0,84
1014	SINAPI	INSUMO	Original	CABO DE COBRE, FLEXIVEL, CLASSE 4 OU 5, ISOLACAO EM PVC/A, ANTICHAMA BWF-B, 1 CONDUTOR, 450/750 V, SECAO NOMINAL 2,5 MM2	m	1,2434	R\$	2,12	R\$	2,64
21127	SINAPI	INSUMO	Original	FITA ISOLANTE ADESIVA ANTICHAMA, USO ATE 750 V, EM ROLO DE 19 MM X 5 M	un	0,0094	R\$	3,22	R\$	0,03
91959	SINAPI	-	Original	INTERRUPTOR SIMPLES (2 MÓDULOS), 10A/250V, INCLUINDO SUPORTE E PLACA - FORNECIMENTO E INSTALAÇÃO. AF_03/2023	un			R\$	49,01	Instalações Elétricas - Eletrodutos Embutidos, Cabos, Caixas, Tomadas e Interruptores
91958	SINAPI	COMPOSICAO	Original	INTERRUPTOR SIMPLES (2 MÓDULOS), 10A/250V, SEM SUPORTE E SEM PLACA - FORNECIMENTO E INSTALAÇÃO. AF_03/2023	un	1	R\$	37,13	R\$	37,13
91946	SINAPI	COMPOSICAO	Original	SUPORTE PARAFUSADO COM PLACA DE ENCAIXE 4" X 2" MÉDIO (1,30 M DO PISO) PARA PONTO ELÉTRICO - FORNECIMENTO E INSTALAÇÃO. AF_03/2023	un	1	R\$	11,88	R\$	11,88
92000	SINAPI	-	Original	TOMADA BAIXA DE EMBUTIR (1 MÓDULO), 2P+T 10 A, INCLUINDO SUPORTE E PLACA - FORNECIMENTO E INSTALAÇÃO. AF_03/2023	un			R\$	33,71	Instalações Elétricas - Eletrodutos Embutidos, Cabos, Caixas, Tomadas e Interruptores

MINAS DO LEÃO - EMEF FRANCISCO ANTÔNIO LUIZ - ORÇAMENTO ANALÍTICO

91946	SINAPI	COMPOSICAO	Original	SUPORTE PARAFUSADO COM PLACA DE ENCAIXE 4" X 2" MÉDIO (1,30 M DO PISO) PARA PONTO ELÉTRICO - FORNECIMENTO E INSTALAÇÃO. AF_03/2023	un	1	R\$	11,88	R\$	11,88	
91998	SINAPI	COMPOSICAO	Original	TOMADA BAIXA DE EMBUTIR (1 MÓDULO), 2P+T 10 A, SEM SUPORTE E SEM PLACA - FORNECIMENTO E INSTALAÇÃO. AF_03/2023	un	1	R\$	21,83	R\$	21,83	
92001	SINAPI	-	Original	TOMADA BAIXA DE EMBUTIR (1 MÓDULO), 2P+T 20 A, INCLUINDO SUPORTE E PLACA - FORNECIMENTO E INSTALAÇÃO. AF_03/2023	un				R\$	36,23	Instalações Elétricas - Eletrodutos Embutidos, Cabos, Caixas, Tomadas e Interruptores
91946	SINAPI	COMPOSICAO	Original	SUPORTE PARAFUSADO COM PLACA DE ENCAIXE 4" X 2" MÉDIO (1,30 M DO PISO) PARA PONTO ELÉTRICO - FORNECIMENTO E INSTALAÇÃO. AF_03/2023	un	1	R\$	11,88	R\$	11,88	
91999	SINAPI	COMPOSICAO	Original	TOMADA BAIXA DE EMBUTIR (1 MÓDULO), 2P+T 20 A, SEM SUPORTE E SEM PLACA - FORNECIMENTO E INSTALAÇÃO. AF_03/2023	un	1	R\$	24,35	R\$	24,35	
92543	SINAPI	-	Original	TRAMA DE MADEIRA COMPOSTA POR TERÇAS PARA TELHADOS DE ATÉ 2 ÁGUAS PARA TELHA ONDULADA DE FIBROCIMENTO, METÁLICA, PLÁSTICA OU TERMOACÚSTICA, INCLUSO TRANSPORTE VERTICAL. AF_07/2019	m²				R\$	16,16	Estrutura e Trama para Cobertura
88239	SINAPI	COMPOSICAO	Original	AJUDANTE DE CARPINTEIRO COM ENCARGOS COMPLEMENTARES	h	0,065	R\$	23,53	R\$	1,53	
88262	SINAPI	COMPOSICAO	Original	CARPINTEIRO DE FORMAS COM ENCARGOS COMPLEMENTARES	h	0,118	R\$	26,70	R\$	3,15	
93282	SINAPI	COMPOSICAO	Original	GUINCHO ELÉTRICO DE COLUNA, CAPACIDADE 400 KG, COM MOTO FREIO, MOTOR TRIFÁSICO DE 1,25 CV - CHI DIURNO. AF_03/2016	CHI	0,0064	R\$	34,98	R\$	0,22	
93281	SINAPI	COMPOSICAO	Original	GUINCHO ELÉTRICO DE COLUNA, CAPACIDADE 400 KG, COM MOTO FREIO, MOTOR TRIFÁSICO DE 1,25 CV - CHP DIURNO. AF_03/2016	CHP	0,0046	R\$	35,90	R\$	0,17	
40568	SINAPI	INSUMO	Original	PREGO DE ACO POLIDO COM CABECA 22 X 48 (4 1/4 X 5)	kg	0,03	R\$	14,35	R\$	0,43	
4425	SINAPI	INSUMO	Original	VIGA NAO APARELHADA *6 X 12* CM, EM MACARANDUBA/MASSARANDUBA, ANGELIM OU EQUIVALENTE DA REGIAO - BRUTA	m	0,634	R\$	16,81	R\$	10,66	
92981	SINAPI	-	Original	CABO DE COBRE FLEXÍVEL ISOLADO, 16 MM², ANTI-CHAMA 450/750 V, PARA DISTRIBUIÇÃO - FORNECIMENTO E INSTALAÇÃO. AF_10/2020	m				R\$	14,92	Instalações Elétricas - Quadros, Cabos, Disjuntores, Contatores e Barramentos Blindados
88247	SINAPI	COMPOSICAO	Original	AUXILIAR DE ELETRICISTA COM ENCARGOS COMPLEMENTARES	h	0,013	R\$	24,11	R\$	0,31	
88264	SINAPI	COMPOSICAO	Original	ELETRICISTA COM ENCARGOS COMPLEMENTARES	h	0,013	R\$	28,95	R\$	0,38	
979	SINAPI	INSUMO	Original	CABO DE COBRE, FLEXÍVEL, CLASSE 4 OU 5, ISOLACAO EM PVC/A, ANTICHAMA BWF-B, 1 CONDUTOR, 450/750 V, SECAO NOMINAL 16 MM2	m	1,027	R\$	13,82	R\$	14,19	
21127	SINAPI	INSUMO	Original	FITA ISOLANTE ADESIVA ANTICHAMA, USO ATE 750 V, EM ROLO DE 19 MM X 5 M	un	0,01	R\$	3,22	R\$	0,03	
94210	SINAPI	-	Original	TELHAMENTO COM TELHA ONDULADA DE FIBROCIMENTO E = 6 MM, COM RECOBRIMENTO LATERAL DE 1 1/4 DE ONDA PARA TELHADO COM INCLINAÇÃO MÁXIMA DE 10°, COM ATÉ 2 ÁGUAS, INCLUSO IÇAMENTO. AF_07/2019	m²				R\$	51,39	Telhamento para Cobertura
93282	SINAPI	COMPOSICAO	Original	GUINCHO ELÉTRICO DE COLUNA, CAPACIDADE 400 KG, COM MOTO FREIO, MOTOR TRIFÁSICO DE 1,25 CV - CHI DIURNO. AF_03/2016	CHI	0,0073	R\$	34,98	R\$	0,26	
93281	SINAPI	COMPOSICAO	Original	GUINCHO ELÉTRICO DE COLUNA, CAPACIDADE 400 KG, COM MOTO FREIO, MOTOR TRIFÁSICO DE 1,25 CV - CHP DIURNO. AF_03/2016	CHP	0,0053	R\$	35,90	R\$	0,19	
88316	SINAPI	COMPOSICAO	Original	SERVEnte COM ENCARGOS COMPLEMENTARES	h	0,166	R\$	22,41	R\$	3,72	
88323	SINAPI	COMPOSICAO	Original	TELHADISTA COM ENCARGOS COMPLEMENTARES	h	0,128	R\$	26,43	R\$	3,38	
1607	SINAPI	INSUMO	Original	CONJUNTO ARRUELAS DE VEDACAO 5/16" PARA TELHA FIBROCIMENTO (UMA ARRUELA METALICA E UMA ARRUELA PVC - CONICAS)	cj	1,26	R\$	0,26	R\$	0,33	
4302	SINAPI	INSUMO	Original	PARAFUSO ZINCADO ROSCA SOBERBA, CABECA SEXTAVADA, 5/16" X 250 MM, PARA FIXACAO DE TELHA EM MADEIRA	un	1,26	R\$	4,02	R\$	5,07	
7194	SINAPI	INSUMO	Original	TELHA DE FIBROCIMENTO ONDULADA E = 6 MM, DE 2,44 X 1,10 M (SEM AMIANTO)	m²	1,357	R\$	28,33	R\$	38,44	
95241	SINAPI	-	Original	LASTRO DE CONCRETO MAGRO, APLICADO EM PISOS, LAJES SOBRE SOLO OU RADIERS, ESPESSURA DE 5 CM. AF_01/2024	m²				R\$	36,89	Lastro
94968	SINAPI	COMPOSICAO	Original	CONCRETO MAGRO PARA LASTRO, TRAÇO 1:4,5:4,5 (EM MASSA SECA DE CIMENTO/ AREIA MÉDIA/ BRITA 1) - PREPARO MECÂNICO COM BETONEIRA 600 L. AF_05/2021	m³	0,069	R\$	405,11	R\$	27,95	

MINAS DO LEÃO - EMEF FRANCISCO ANTÔNIO LUIZ - ORÇAMENTO ANALÍTICO

88309	SINAPI	COMPOSICAO	Original	PEDREIRO COM ENCARGOS COMPLEMENTARES	h	0,25415	R\$ 27,07	R\$ 6,88	
88316	SINAPI	COMPOSICAO	Original	SERVEnte COM ENCARGOS COMPLEMENTARES	h	0,0919	R\$ 22,41	R\$ 2,06	
95805	SINAPI	-	Original	CONDULETE DE PVC, TIPO B, PARA ELETRODUTO DE PVC SOLDÁVEL DN 25 MM (3/4"), APARENTE - FORNECIMENTO E INSTALAÇÃO. AF_10/2022	un			R\$ 25,67	Instalações Elétricas - Eletrodutos, Conexões e Conduletes Aparentes
88247	SINAPI	COMPOSICAO	Original	AUXILIAR DE ELETRICISTA COM ENCARGOS COMPLEMENTARES	h	0,2397	R\$ 24,11	R\$ 5,78	
88264	SINAPI	COMPOSICAO	Original	ELETRICISTA COM ENCARGOS COMPLEMENTARES	h	0,2397	R\$ 28,95	R\$ 6,94	
11950	SINAPI	INSUMO	Original	BUCHA DE NYLON SEM ABA S6, COM PARAFUSO DE 4,20 X 40 MM EM AÇO ZINCADO COM ROSCA SOBERBA, CABECA CHATA E FENDA PHILLIPS	un	2	R\$ 0,43	R\$ 0,86	
12010	SINAPI	INSUMO	Original	CONDULETE EM PVC, TIPO "B", SEM TAMPA, DE 1/2" OU 3/4"	un	1	R\$ 12,09	R\$ 12,09	
96985	SINAPI	-	Original	HASTE DE ATERRAMENTO, DIÂMETRO 5/8", COM 3 METROS - FORNECIMENTO E INSTALAÇÃO. AF_08/2023	un			R\$ 108,46	Sistema de Proteção contra Descargas Atmosféricas - SPDA
88247	SINAPI	COMPOSICAO	Original	AUXILIAR DE ELETRICISTA COM ENCARGOS COMPLEMENTARES	h	0,2484	R\$ 24,11	R\$ 5,99	
88264	SINAPI	COMPOSICAO	Original	ELETRICISTA COM ENCARGOS COMPLEMENTARES	h	0,2484	R\$ 28,95	R\$ 7,19	
3379	SINAPI	INSUMO	Original	HASTE DE ATERRAMENTO EM AÇO COM 3,00 M DE COMPRIMENTO E DN = 5/8", REVESTIDA COM BAIXA CAMADA DE COBRE, SEM CONECTOR	un	1	R\$ 95,28	R\$ 95,28	
97886	SINAPI	-	Original	CAIXA ENTERRADA ELÉTRICA RETANGULAR, EM ALVENARIA COM TIJOLOS CERÂMICOS MACIÇOS, FUNDO COM BRITA, DIMENSÕES INTERNAS: 0,3X0,3X0,3 M. AF_12/2020	un			R\$ 168,60	Caixas Enterradas
100475	SINAPI	COMPOSICAO	Original	ARGAMASSA TRAÇO 1:3 (EM VOLUME DE CIMENTO E AREIA MÉDIA ÚMIDA) COM ADIÇÃO DE IMPERMEABILIZANTE, PREPARO MECÂNICO COM BETONEIRA 400 L. AF_08/2019	m³	0,0278	R\$ 791,85	R\$ 22,01	
87316	SINAPI	COMPOSICAO	Original	ARGAMASSA TRAÇO 1:4 (EM VOLUME DE CIMENTO E AREIA GROSSA ÚMIDA) PARA CHAPISCO CONVENCIONAL, PREPARO MECÂNICO COM BETONEIRA 400 L. AF_08/2019	m³	0,0039	R\$ 550,85	R\$ 2,15	
88309	SINAPI	COMPOSICAO	Original	PEDREIRO COM ENCARGOS COMPLEMENTARES	h	1,2686	R\$ 27,07	R\$ 34,34	
97734	SINAPI	COMPOSICAO	Original	PEÇA RETANGULAR PRÉ-MOLDADA, VOLUME DE CONCRETO DE 10 A 30 LITROS, TAXA DE AÇO APROXIMADA DE 30KG/M³. AF_03/2024	m³	0,0175	R\$ 3.012,65	R\$ 52,72	
101619	SINAPI	COMPOSICAO	Original	PREPARO DE FUNDO DE VALA COM LARGURA MENOR QUE 1,5 M, COM CAMADA DE BRITA, LANÇAMENTO MANUAL. AF_08/2020	m³	0,036	R\$ 264,14	R\$ 9,51	
88316	SINAPI	COMPOSICAO	Original	SERVEnte COM ENCARGOS COMPLEMENTARES	h	0,9967	R\$ 22,41	R\$ 22,33	
7258	SINAPI	INSUMO	Original	TIJOLO CERAMICO MACICO COMUM DE *5 X 10 X 20* CM (L X A X C)	un	38,691	R\$ 0,66	R\$ 25,54	
98441	SINAPI	-	Original	PARDE DE MADEIRA COMPENSADA PARA CONSTRUÇÃO TEMPORÁRIA EM CHAPA SIMPLES, EXTERNA, SEM VÃO. AF_03/2024	m²			R\$ 108,39	Instalações para Canteiros de Obras
88239	SINAPI	COMPOSICAO	Original	AJUDANTE DE CARPINTEIRO COM ENCARGOS COMPLEMENTARES	h	0,55	R\$ 23,53	R\$ 12,94	
88262	SINAPI	COMPOSICAO	Original	CARPINTEIRO DE FORMAS COM ENCARGOS COMPLEMENTARES	h	0,816	R\$ 26,70	R\$ 21,78	
94974	SINAPI	COMPOSICAO	Original	CONCRETO MAGRO PARA LASTRO, TRAÇO 1:4,5:4,5 (EM MASSA SECA DE CIMENTO/ AREIA MÉDIA/ BRITA 1) - PREPARO MANUAL. AF_05/2021	m³	0,0029	R\$ 456,48	R\$ 1,32	
91693	SINAPI	COMPOSICAO	Original	SERRA CIRCULAR DE BANCADA COM MOTOR ELÉTRICO POTÊNCIA DE 5HP, COM COIFA PARA DISCO 10" - CHI DIURNO. AF_08/2015	CHI	0,0751	R\$ 39,82	R\$ 2,99	
91692	SINAPI	COMPOSICAO	Original	SERRA CIRCULAR DE BANCADA COM MOTOR ELÉTRICO POTÊNCIA DE 5HP, COM COIFA PARA DISCO 10" - CHP DIURNO. AF_08/2015	CHP	0,0187	R\$ 41,07	R\$ 0,77	
43681	SINAPI	INSUMO	Original	CHAPA/PAINEL DE MADEIRA COMPENSADA RESINADA (MADEIRITE RESINADO ROSA) PARA FORMA DE CONCRETO, DE 2200 X 1100 MM, E = 8 A 12 MM	m²	1,050038	R\$ 48,32	R\$ 50,74	
4491	SINAPI	INSUMO	Original	PONTALETE *7,5 X 7,5* CM EM PINUS, MISTA OU EQUIVALENTE DA REGIAO - BRUTA	m	1,2308	R\$ 6,99	R\$ 8,60	
5061	SINAPI	INSUMO	Original	PREGO DE AÇO POLIDO COM CABECA 18 X 27 (2 1/2 X 10)	kg	0,057	R\$ 14,00	R\$ 0,80	
6194	SINAPI	INSUMO	Original	TABUA *2,5 X 15 CM EM PINUS, MISTA OU EQUIVALENTE DA REGIAO - BRUTA	m	1,6923	R\$ 4,99	R\$ 8,44	
98448	SINAPI	-	Original	PARDE DE MADEIRA COMPENSADA PARA CONSTRUÇÃO TEMPORÁRIA EM CHAPA SIMPLES, INTERNA, COM ÁREA LÍQUIDA MENOR QUE 6 M², COM VÃO. AF_03/2024	m²			R\$ 123,29	Instalações para Canteiros de Obras
88239	SINAPI	COMPOSICAO	Original	AJUDANTE DE CARPINTEIRO COM ENCARGOS COMPLEMENTARES	h	0,595	R\$ 23,53	R\$ 14,00	

MINAS DO LEÃO - EMEF FRANCISCO ANTÔNIO LUIZ - ORÇAMENTO ANALÍTICO

88262	SINAPI	COMPOSICAO	Original	CARPINTEIRO DE FORMAS COM ENCARGOS COMPLEMENTARES	h	0,878	R\$	26,70	R\$	23,44	
91693	SINAPI	COMPOSICAO	Original	SERRA CIRCULAR DE BANCADA COM MOTOR ELÉTRICO POTÊNCIA DE 5HP, COM COIFA PARA DISCO 10" - CHI DIURNO. AF_08/2015	CHI	0,1225	R\$	39,82	R\$	4,88	
91692	SINAPI	COMPOSICAO	Original	SERRA CIRCULAR DE BANCADA COM MOTOR ELÉTRICO POTÊNCIA DE 5HP, COM COIFA PARA DISCO 10" - CHP DIURNO. AF_08/2015	CHP	0,0305	R\$	41,07	R\$	1,25	
43681	SINAPI	INSUMO	Original	CHAPA/PAINEL DE MADEIRA COMPENSADA RESINADA (MADEIRITE RESINADO ROSA) PARA FORMA DE CONCRETO, DE 2200 X 1100 MM, E = 8 A 12 MM	m²	1,050038	R\$	48,32	R\$	50,74	
4491	SINAPI	INSUMO	Original	PONTALETE *7,5 X 7,5* CM EM PINUS, MISTA OU EQUIVALENTE DA REGIAO - BRUTA	m	2,7152	R\$	6,99	R\$	18,98	
5061	SINAPI	INSUMO	Original	PREGO DE ACO POLIDO COM CABECA 18 X 27 (2 1/2 X 10)	kg	0,094	R\$	14,00	R\$	1,32	
6194	SINAPI	INSUMO	Original	TABUA *2,5 X 15 CM EM PINUS, MISTA OU EQUIVALENTE DA REGIAO - BRUTA	m	1,7405	R\$	4,99	R\$	8,69	
98445	SINAPI	-	Original	PAREDE DE MADEIRA COMPENSADA PARA CONSTRUÇÃO TEMPORÁRIA EM CHAPA SIMPLES, EXTERNA, COM ÁREA LÍQUIDA MAIOR OU IGUAL A 6 M², COM VÃO. AF_03/2024	m²				R\$	123,82	Instalações para Canteiros de Obras
88239	SINAPI	COMPOSICAO	Original	AJUDANTE DE CARPINTEIRO COM ENCARGOS COMPLEMENTARES	h	0,689	R\$	23,53	R\$	16,21	
88262	SINAPI	COMPOSICAO	Original	CARPINTEIRO DE FORMAS COM ENCARGOS COMPLEMENTARES	h	1,021	R\$	26,70	R\$	27,26	
94974	SINAPI	COMPOSICAO	Original	CONCRETO MAGRO PARA LASTRO, TRAÇO 1:4,5:4,5 (EM MASSA SECA DE CIMENTO/ AREIA MÉDIA/ BRITA 1) - PREPARO MANUAL. AF_05/2021	m³	0,0043	R\$	456,48	R\$	1,96	
91693	SINAPI	COMPOSICAO	Original	SERRA CIRCULAR DE BANCADA COM MOTOR ELÉTRICO POTÊNCIA DE 5HP, COM COIFA PARA DISCO 10" - CHI DIURNO. AF_08/2015	CHI	0,1016	R\$	39,82	R\$	4,05	
91692	SINAPI	COMPOSICAO	Original	SERRA CIRCULAR DE BANCADA COM MOTOR ELÉTRICO POTÊNCIA DE 5HP, COM COIFA PARA DISCO 10" - CHP DIURNO. AF_08/2015	CHP	0,0253	R\$	41,07	R\$	1,04	
43681	SINAPI	INSUMO	Original	CHAPA/PAINEL DE MADEIRA COMPENSADA RESINADA (MADEIRITE RESINADO ROSA) PARA FORMA DE CONCRETO, DE 2200 X 1100 MM, E = 8 A 12 MM	m²	1,050038	R\$	48,32	R\$	50,74	
4491	SINAPI	INSUMO	Original	PONTALETE *7,5 X 7,5* CM EM PINUS, MISTA OU EQUIVALENTE DA REGIAO - BRUTA	m	1,8033	R\$	6,99	R\$	12,61	
5061	SINAPI	INSUMO	Original	PREGO DE ACO POLIDO COM CABECA 18 X 27 (2 1/2 X 10)	kg	0,069	R\$	14,00	R\$	0,97	
6194	SINAPI	INSUMO	Original	TABUA *2,5 X 15 CM EM PINUS, MISTA OU EQUIVALENTE DA REGIAO - BRUTA	m	1,8033	R\$	4,99	R\$	9,00	
98446	SINAPI	-	Original	PAREDE DE MADEIRA COMPENSADA PARA CONSTRUÇÃO TEMPORÁRIA EM CHAPA SIMPLES, EXTERNA, COM ÁREA LÍQUIDA MENOR QUE 6 M², COM VÃO. AF_03/2024	m²				R\$	152,57	Instalações para Canteiros de Obras
88239	SINAPI	COMPOSICAO	Original	AJUDANTE DE CARPINTEIRO COM ENCARGOS COMPLEMENTARES	h	0,995	R\$	23,53	R\$	23,41	
88262	SINAPI	COMPOSICAO	Original	CARPINTEIRO DE FORMAS COM ENCARGOS COMPLEMENTARES	h	1,475	R\$	26,70	R\$	39,38	
94974	SINAPI	COMPOSICAO	Original	CONCRETO MAGRO PARA LASTRO, TRAÇO 1:4,5:4,5 (EM MASSA SECA DE CIMENTO/ AREIA MÉDIA/ BRITA 1) - PREPARO MANUAL. AF_05/2021	m³	0,0062	R\$	456,48	R\$	2,83	
91693	SINAPI	COMPOSICAO	Original	SERRA CIRCULAR DE BANCADA COM MOTOR ELÉTRICO POTÊNCIA DE 5HP, COM COIFA PARA DISCO 10" - CHI DIURNO. AF_08/2015	CHI	0,1391	R\$	39,82	R\$	5,54	
91692	SINAPI	COMPOSICAO	Original	SERRA CIRCULAR DE BANCADA COM MOTOR ELÉTRICO POTÊNCIA DE 5HP, COM COIFA PARA DISCO 10" - CHP DIURNO. AF_08/2015	CHP	0,0346	R\$	41,07	R\$	1,42	
43681	SINAPI	INSUMO	Original	CHAPA/PAINEL DE MADEIRA COMPENSADA RESINADA (MADEIRITE RESINADO ROSA) PARA FORMA DE CONCRETO, DE 2200 X 1100 MM, E = 8 A 12 MM	m²	1,050038	R\$	48,32	R\$	50,74	
4491	SINAPI	INSUMO	Original	PONTALETE *7,5 X 7,5* CM EM PINUS, MISTA OU EQUIVALENTE DA REGIAO - BRUTA	m	2,6139	R\$	6,99	R\$	18,27	
5061	SINAPI	INSUMO	Original	PREGO DE ACO POLIDO COM CABECA 18 X 27 (2 1/2 X 10)	kg	0,086	R\$	14,00	R\$	1,20	
6194	SINAPI	INSUMO	Original	TABUA *2,5 X 15 CM EM PINUS, MISTA OU EQUIVALENTE DA REGIAO - BRUTA	m	1,9604	R\$	4,99	R\$	9,78	
101891	SINAPI	-	Original	DISJUNTOR MONOPOLAR TIPO NEMA, CORRENTE NOMINAL DE 35 ATÉ 50A - FORNECIMENTO E INSTALAÇÃO. AF_10/2020	un				R\$	26,27	Instalações Elétricas - Quadros, Cabos, Disjuntores, Contatores e Barramentos Blindados
88247	SINAPI	COMPOSICAO	Original	AUXILIAR DE ELETRICISTA COM ENCARGOS COMPLEMENTARES	h	0,1352	R\$	24,11	R\$	3,26	
88264	SINAPI	COMPOSICAO	Original	ELETRICISTA COM ENCARGOS COMPLEMENTARES	h	0,1352	R\$	28,95	R\$	3,91	
2386	SINAPI	INSUMO	Original	DISJUNTOR TIPO NEMA, MONOPOLAR 35 ATE 50 A, TENSAO MAXIMA DE 240 V	un	1	R\$	17,18	R\$	17,18	

MINAS DO LEÃO - EMEF FRANCISCO ANTÔNIO LUIZ - ORÇAMENTO ANALÍTICO

1574	SINAPI	INSUMO	Original	TERMINAL A COMPRESSAO EM COBRE ESTANHADO PARA CABO 10 MM2, 1 FURO E 1 COMPRESSAO, PARA PARAFUSO DE FIXACAO M6	un	1	R\$ 1,92	R\$ 1,92	
97584	SINAPI	-	Original	LUMINARIA TIPO CALHA, DE SOBREPOR, COM 1 LAMPADA TUBULAR FLUORESCENTE DE 36 W, COM REATOR DE PARTIDA RÁPIDA - FORNECIMENTO E INSTALAÇÃO. AF_02/2020	un			R\$ 121,69	Iluminação Predial e Monitoramento
88247	SINAPI	COMPOSICAO	Original	AUXILIAR DE ELETRICISTA COM ENCARGOS COMPLEMENTARES	h	0,1519	R\$ 24,11	R\$ 3,66	
88264	SINAPI	COMPOSICAO	Original	ELETRICISTA COM ENCARGOS COMPLEMENTARES	h	0,3645	R\$ 28,95	R\$ 10,55	
3780	SINAPI	INSUMO	Original	LUMINARIA DE SOBREPOR EM CHAPA DE ACO PARA 1 LAMPADA FLUORESCENTE DE *36* W, ALETADA, COMPLETA (LAMPADA E REATOR INCLUSOS)	un	1	R\$ 107,47	R\$ 107,47	
88310	SINAPI	-	Original	PINTOR COM ENCARGOS COMPLEMENTARES	h			R\$ 28,55	Livro SINAPI: Cálculos e Parâmetros
95372	SINAPI	COMPOSICAO	Original	CURSO DE CAPACITAÇÃO PARA PINTOR (ENCARGOS COMPLEMENTARES) - HORISTA	h	1	R\$ 0,35	R\$ 0,35	
37370	SINAPI	INSUMO	Original	ALIMENTACAO - HORISTA (COLETADO CAIXA - ENCARGOS COMPLEMENTARES)	h	1	R\$ 1,40	R\$ 1,40	
43490	SINAPI	INSUMO	Original	EPI - FAMILIA PINTOR - HORISTA (ENCARGOS COMPLEMENTARES - COLETADO CAIXA)	h	1	R\$ 1,73	R\$ 1,73	
37372	SINAPI	INSUMO	Original	EXAMES - HORISTA (COLETADO CAIXA - ENCARGOS COMPLEMENTARES)	h	1	R\$ 1,34	R\$ 1,34	
43466	SINAPI	INSUMO	Original	FERRAMENTAS - FAMILIA PINTOR - HORISTA (ENCARGOS COMPLEMENTARES - COLETADO CAIXA)	h	1	R\$ 1,97	R\$ 1,97	
4783	SINAPI	INSUMO	Original	PINTOR (HORISTA)	h	1	R\$ 20,71	R\$ 20,71	
37373	SINAPI	INSUMO	Original	SEGURO - HORISTA (COLETADO CAIXA - ENCARGOS COMPLEMENTARES)	h	1	R\$ 0,04	R\$ 0,04	
37371	SINAPI	INSUMO	Original	TRANSPORTE - HORISTA (COLETADO CAIXA - ENCARGOS COMPLEMENTARES)	h	1	R\$ 1,01	R\$ 1,01	
88248	SINAPI	-	Original	AUXILIAR DE ENCANADOR OU BOMBEIRO HIDRÁULICO COM ENCARGOS COMPLEMENTARES	h			R\$ 23,04	Livro SINAPI: Cálculos e Parâmetros
95317	SINAPI	COMPOSICAO	Original	CURSO DE CAPACITAÇÃO PARA AUXILIAR DE ENCANADOR OU BOMBEIRO HIDRÁULICO (ENCARGOS COMPLEMENTARES) - HORISTA	h	1	R\$ 0,36	R\$ 0,36	
37370	SINAPI	INSUMO	Original	ALIMENTACAO - HORISTA (COLETADO CAIXA - ENCARGOS COMPLEMENTARES)	h	1	R\$ 1,40	R\$ 1,40	
246	SINAPI	INSUMO	Original	AUXILIAR DE ENCANADOR OU BOMBEIRO HIDRAULICO (HORISTA)	h	1	R\$ 17,52	R\$ 17,52	
43485	SINAPI	INSUMO	Original	EPI - FAMILIA ENCANADOR - HORISTA (ENCARGOS COMPLEMENTARES - COLETADO CAIXA)	h	1	R\$ 1,06	R\$ 1,06	
37372	SINAPI	INSUMO	Original	EXAMES - HORISTA (COLETADO CAIXA - ENCARGOS COMPLEMENTARES)	h	1	R\$ 1,34	R\$ 1,34	
43461	SINAPI	INSUMO	Original	FERRAMENTAS - FAMILIA ENCANADOR - HORISTA (ENCARGOS COMPLEMENTARES - COLETADO CAIXA)	h	1	R\$ 0,31	R\$ 0,31	
37373	SINAPI	INSUMO	Original	SEGURO - HORISTA (COLETADO CAIXA - ENCARGOS COMPLEMENTARES)	h	1	R\$ 0,04	R\$ 0,04	
37371	SINAPI	INSUMO	Original	TRANSPORTE - HORISTA (COLETADO CAIXA - ENCARGOS COMPLEMENTARES)	h	1	R\$ 1,01	R\$ 1,01	
88267	SINAPI	-	Original	ENCANADOR OU BOMBEIRO HIDRÁULICO COM ENCARGOS COMPLEMENTARES	h			R\$ 28,73	Livro SINAPI: Cálculos e Parâmetros
95335	SINAPI	COMPOSICAO	Original	CURSO DE CAPACITAÇÃO PARA ENCANADOR OU BOMBEIRO HIDRÁULICO (ENCARGOS COMPLEMENTARES) - HORISTA	h	1	R\$ 0,48	R\$ 0,48	
37370	SINAPI	INSUMO	Original	ALIMENTACAO - HORISTA (COLETADO CAIXA - ENCARGOS COMPLEMENTARES)	h	1	R\$ 1,40	R\$ 1,40	
2696	SINAPI	INSUMO	Original	ENCANADOR OU BOMBEIRO HIDRAULICO (HORISTA)	h	1	R\$ 23,09	R\$ 23,09	
43485	SINAPI	INSUMO	Original	EPI - FAMILIA ENCANADOR - HORISTA (ENCARGOS COMPLEMENTARES - COLETADO CAIXA)	h	1	R\$ 1,06	R\$ 1,06	
37372	SINAPI	INSUMO	Original	EXAMES - HORISTA (COLETADO CAIXA - ENCARGOS COMPLEMENTARES)	h	1	R\$ 1,34	R\$ 1,34	
43461	SINAPI	INSUMO	Original	FERRAMENTAS - FAMILIA ENCANADOR - HORISTA (ENCARGOS COMPLEMENTARES - COLETADO CAIXA)	h	1	R\$ 0,31	R\$ 0,31	
37373	SINAPI	INSUMO	Original	SEGURO - HORISTA (COLETADO CAIXA - ENCARGOS COMPLEMENTARES)	h	1	R\$ 0,04	R\$ 0,04	
37371	SINAPI	INSUMO	Original	TRANSPORTE - HORISTA (COLETADO CAIXA - ENCARGOS COMPLEMENTARES)	h	1	R\$ 1,01	R\$ 1,01	
88247	SINAPI	-	Original	AUXILIAR DE ELETRICISTA COM ENCARGOS COMPLEMENTARES	h			R\$ 24,11	Livro SINAPI: Cálculos e Parâmetros
95316	SINAPI	COMPOSICAO	Original	CURSO DE CAPACITAÇÃO PARA AUXILIAR DE ELETRICISTA (ENCARGOS COMPLEMENTARES) - HORISTA	h	1	R\$ 0,75	R\$ 0,75	

MINAS DO LEÃO - EMEF FRANCISCO ANTÔNIO LUIZ - ORÇAMENTO ANALÍTICO

247	SINAPI	INSUMO	Original	AJUDANTE DE ELETRICISTA (HORISTA)	h	1	R\$ 17,52	R\$ 17,52	
37370	SINAPI	INSUMO	Original	ALIMENTACAO - HORISTA (COLETADO CAIXA - ENCARGOS COMPLEMENTARES)	h	1	R\$ 1,40	R\$ 1,40	
43484	SINAPI	INSUMO	Original	EPI - FAMILIA ELETRICISTA - HORISTA (ENCARGOS COMPLEMENTARES - COLETADO CAIXA)	h	1	R\$ 1,20	R\$ 1,20	
37372	SINAPI	INSUMO	Original	EXAMES - HORISTA (COLETADO CAIXA - ENCARGOS COMPLEMENTARES)	h	1	R\$ 1,34	R\$ 1,34	
43460	SINAPI	INSUMO	Original	FERRAMENTAS - FAMILIA ELETRICISTA - HORISTA (ENCARGOS COMPLEMENTARES - COLETADO CAIXA)	h	1	R\$ 0,85	R\$ 0,85	
37373	SINAPI	INSUMO	Original	SEGURO - HORISTA (COLETADO CAIXA - ENCARGOS COMPLEMENTARES)	h	1	R\$ 0,04	R\$ 0,04	
37371	SINAPI	INSUMO	Original	TRANSPORTE - HORISTA (COLETADO CAIXA - ENCARGOS COMPLEMENTARES)	h	1	R\$ 1,01	R\$ 1,01	
88264	SINAPI	-	Original	ELETRICISTA COM ENCARGOS COMPLEMENTARES	h			R\$ 28,95	Livro SINAPI: Cálculos e Parâmetros
95332	SINAPI	COMPOSICAO	Original	CURSO DE CAPACITAÇÃO PARA ELETRICISTA (ENCARGOS COMPLEMENTARES) - HORISTA	h	1	R\$ 0,95	R\$ 0,95	
37370	SINAPI	INSUMO	Original	ALIMENTACAO - HORISTA (COLETADO CAIXA - ENCARGOS COMPLEMENTARES)	h	1	R\$ 1,40	R\$ 1,40	
2436	SINAPI	INSUMO	Original	ELETRICISTA (HORISTA)	h	1	R\$ 22,16	R\$ 22,16	
43484	SINAPI	INSUMO	Original	EPI - FAMILIA ELETRICISTA - HORISTA (ENCARGOS COMPLEMENTARES - COLETADO CAIXA)	h	1	R\$ 1,20	R\$ 1,20	
37372	SINAPI	INSUMO	Original	EXAMES - HORISTA (COLETADO CAIXA - ENCARGOS COMPLEMENTARES)	h	1	R\$ 1,34	R\$ 1,34	
43460	SINAPI	INSUMO	Original	FERRAMENTAS - FAMILIA ELETRICISTA - HORISTA (ENCARGOS COMPLEMENTARES - COLETADO CAIXA)	h	1	R\$ 0,85	R\$ 0,85	
37373	SINAPI	INSUMO	Original	SEGURO - HORISTA (COLETADO CAIXA - ENCARGOS COMPLEMENTARES)	h	1	R\$ 0,04	R\$ 0,04	
37371	SINAPI	INSUMO	Original	TRANSPORTE - HORISTA (COLETADO CAIXA - ENCARGOS COMPLEMENTARES)	h	1	R\$ 1,01	R\$ 1,01	
91958	SINAPI	-	Original	INTERRUPTOR SIMPLES (2 MÓDULOS), 10A/250V, SEM SUPORTE E SEM PLACA - FORNECIMENTO E INSTALAÇÃO. AF_03/2023	un			R\$ 37,13	Instalações Elétricas - Eletrodutos Embutidos, Cabos, Caixas, Tomadas e Interruptores
88247	SINAPI	COMPOSICAO	Original	AUXILIAR DE ELETRICISTA COM ENCARGOS COMPLEMENTARES	h	0,402	R\$ 24,11	R\$ 9,69	
88264	SINAPI	COMPOSICAO	Original	ELETRICISTA COM ENCARGOS COMPLEMENTARES	h	0,402	R\$ 28,95	R\$ 11,64	
38112	SINAPI	INSUMO	Original	INTERRUPTOR SIMPLES 10A, 250V (APENAS MODULO)	un	2	R\$ 7,90	R\$ 15,80	
91946	SINAPI	-	Original	SUPORTE PARAFUSADO COM PLACA DE ENCAIXE 4" X 2" MÉDIO (1,30 M DO PISO) PARA PONTO ELÉTRICO - FORNECIMENTO E INSTALAÇÃO. AF_03/2023	un			R\$ 11,88	Instalações Elétricas - Eletrodutos Embutidos, Cabos, Caixas, Tomadas e Interruptores
88247	SINAPI	COMPOSICAO	Original	AUXILIAR DE ELETRICISTA COM ENCARGOS COMPLEMENTARES	h	0,128	R\$ 24,11	R\$ 3,09	
88264	SINAPI	COMPOSICAO	Original	ELETRICISTA COM ENCARGOS COMPLEMENTARES	h	0,128	R\$ 28,95	R\$ 3,71	
38094	SINAPI	INSUMO	Original	ESPELHO / PLACA DE 3 POSTOS 4" X 2", PARA INSTALACAO DE TOMADAS E INTERRUPTORES	un	1	R\$ 3,35	R\$ 3,35	
38099	SINAPI	INSUMO	Original	SUPORTE DE FIXACAO PARA ESPELHO / PLACA 4" X 2", PARA 3 MODULOS, PARA INSTALACAO DE TOMADAS E INTERRUPTORES (SOMENTE SUPORTE)	un	1	R\$ 1,74	R\$ 1,74	
91998	SINAPI	-	Original	TOMADA BAIXA DE EMBUTIR (1 MÓDULO), 2P+T 10 A, SEM SUPORTE E SEM PLACA - FORNECIMENTO E INSTALAÇÃO. AF_03/2023	un			R\$ 21,83	Instalações Elétricas - Eletrodutos Embutidos, Cabos, Caixas, Tomadas e Interruptores
88247	SINAPI	COMPOSICAO	Original	AUXILIAR DE ELETRICISTA COM ENCARGOS COMPLEMENTARES	h	0,242	R\$ 24,11	R\$ 5,84	
88264	SINAPI	COMPOSICAO	Original	ELETRICISTA COM ENCARGOS COMPLEMENTARES	h	0,242	R\$ 28,95	R\$ 7,01	
38101	SINAPI	INSUMO	Original	TOMADA 2P+T 10A, 250V (APENAS MODULO)	un	1	R\$ 8,99	R\$ 8,99	
91999	SINAPI	-	Original	TOMADA BAIXA DE EMBUTIR (1 MÓDULO), 2P+T 20 A, SEM SUPORTE E SEM PLACA - FORNECIMENTO E INSTALAÇÃO. AF_03/2023	un			R\$ 24,35	Instalações Elétricas - Eletrodutos Embutidos, Cabos, Caixas, Tomadas e Interruptores
88247	SINAPI	COMPOSICAO	Original	AUXILIAR DE ELETRICISTA COM ENCARGOS COMPLEMENTARES	h	0,242	R\$ 24,11	R\$ 5,84	
88264	SINAPI	COMPOSICAO	Original	ELETRICISTA COM ENCARGOS COMPLEMENTARES	h	0,242	R\$ 28,95	R\$ 7,01	
38102	SINAPI	INSUMO	Original	TOMADA 2P+T 20A, 250V (APENAS MODULO)	un	1	R\$ 11,51	R\$ 11,51	

MINAS DO LEÃO - EMEF FRANCISCO ANTÔNIO LUIZ - ORÇAMENTO ANALÍTICO

93282	SINAPI	-	Original	GUINCHO ELÉTRICO DE COLUNA, CAPACIDADE 400 KG, COM MOTO FREIO, MOTOR TRIFÁSICO DE 1,25 CV - CHI DIURNO. AF_03/2016	CHI			R\$	34,98	Custos Horários Produtivo e Improdutivo dos Equipamentos
93277	SINAPI	COMPOSICAO	Original	GUINCHO ELÉTRICO DE COLUNA, CAPACIDADE 400 KG, COM MOTO FREIO, MOTOR TRIFÁSICO DE 1,25 CV - DEPRECIÇÃO. AF_03/2016	h	1	R\$	0,26	R\$	0,26
93278	SINAPI	COMPOSICAO	Original	GUINCHO ELÉTRICO DE COLUNA, CAPACIDADE 400 KG, COM MOTO FREIO, MOTOR TRIFÁSICO DE 1,25 CV - JUROS. AF_03/2016	h	1	R\$	0,06	R\$	0,06
88295	SINAPI	COMPOSICAO	Original	OPERADOR DE GUINCHO COM ENCARGOS COMPLEMENTARES	h	1	R\$	34,65	R\$	34,65
93281	SINAPI	-	Original	GUINCHO ELÉTRICO DE COLUNA, CAPACIDADE 400 KG, COM MOTO FREIO, MOTOR TRIFÁSICO DE 1,25 CV - CHP DIURNO. AF_03/2016	CHP			R\$	35,90	Custos Horários Produtivo e Improdutivo dos Equipamentos
93277	SINAPI	COMPOSICAO	Original	GUINCHO ELÉTRICO DE COLUNA, CAPACIDADE 400 KG, COM MOTO FREIO, MOTOR TRIFÁSICO DE 1,25 CV - DEPRECIÇÃO. AF_03/2016	h	1	R\$	0,26	R\$	0,26
93278	SINAPI	COMPOSICAO	Original	GUINCHO ELÉTRICO DE COLUNA, CAPACIDADE 400 KG, COM MOTO FREIO, MOTOR TRIFÁSICO DE 1,25 CV - JUROS. AF_03/2016	h	1	R\$	0,06	R\$	0,06
93279	SINAPI	COMPOSICAO	Original	GUINCHO ELÉTRICO DE COLUNA, CAPACIDADE 400 KG, COM MOTO FREIO, MOTOR TRIFÁSICO DE 1,25 CV - MANUTENÇÃO. AF_03/2016	h	1	R\$	0,24	R\$	0,24
93280	SINAPI	COMPOSICAO	Original	GUINCHO ELÉTRICO DE COLUNA, CAPACIDADE 400 KG, COM MOTO FREIO, MOTOR TRIFÁSICO DE 1,25 CV - MATERIAIS NA OPERAÇÃO. AF_03/2016	h	1	R\$	0,68	R\$	0,68
88295	SINAPI	COMPOSICAO	Original	OPERADOR DE GUINCHO COM ENCARGOS COMPLEMENTARES	h	1	R\$	34,65	R\$	34,65
88323	SINAPI	-	Original	TELHADISTA COM ENCARGOS COMPLEMENTARES	h			R\$	26,43	Livro SINAPI: Cálculos e Parâmetros
95385	SINAPI	COMPOSICAO	Original	CURSO DE CAPACITAÇÃO PARA TELHADISTA (ENCARGOS COMPLEMENTARES) - HORISTA	h	1	R\$	0,27	R\$	0,27
37370	SINAPI	INSUMO	Original	ALIMENTACAO - HORISTA (COLETADO CAIXA - ENCARGOS COMPLEMENTARES)	h	1	R\$	1,40	R\$	1,40
43483	SINAPI	INSUMO	Original	EPI - FAMILIA CARPINTEIRO DE FORMAS - HORISTA (ENCARGOS COMPLEMENTARES - COLETADO CAIXA)	h	1	R\$	1,43	R\$	1,43
37372	SINAPI	INSUMO	Original	EXAMES - HORISTA (COLETADO CAIXA - ENCARGOS COMPLEMENTARES)	h	1	R\$	1,34	R\$	1,34
43459	SINAPI	INSUMO	Original	FERRAMENTAS - FAMILIA CARPINTEIRO DE FORMAS - HORISTA (ENCARGOS COMPLEMENTARES - COLETADO CAIXA)	h	1	R\$	0,49	R\$	0,49
37373	SINAPI	INSUMO	Original	SEGURO - HORISTA (COLETADO CAIXA - ENCARGOS COMPLEMENTARES)	h	1	R\$	0,04	R\$	0,04
12869	SINAPI	INSUMO	Original	TELHADOR / TELHADISTA (HORISTA)	h	1	R\$	20,45	R\$	20,45
37371	SINAPI	INSUMO	Original	TRANSPORTE - HORISTA (COLETADO CAIXA - ENCARGOS COMPLEMENTARES)	h	1	R\$	1,01	R\$	1,01
94968	SINAPI	-	Original	CONCRETO MAGRO PARA LASTRO, TRAÇO 1:4,5:4,5 (EM MASSA SECA DE CIMENTO/ AREIA MÉDIA/ BRITA 1) - PREPARO MECÂNICO COM BETONEIRA 600 L. AF_05/2021	m³			R\$	405,11	Produção de Concreto
89226	SINAPI	COMPOSICAO	Original	BETONEIRA CAPACIDADE NOMINAL DE 600 L, CAPACIDADE DE MISTURA 360 L, MOTOR ELÉTRICO TRIFÁSICO POTÊNCIA DE 4 CV, SEM CARREGADOR - CHI DIURNO. AF_05/2023	CHI	0,6462	R\$	1,48	R\$	0,96
89225	SINAPI	COMPOSICAO	Original	BETONEIRA CAPACIDADE NOMINAL DE 600 L, CAPACIDADE DE MISTURA 360 L, MOTOR ELÉTRICO TRIFÁSICO POTÊNCIA DE 4 CV, SEM CARREGADOR - CHP DIURNO. AF_05/2023	CHP	0,6853	R\$	5,04	R\$	3,45
88377	SINAPI	COMPOSICAO	Original	OPERADOR DE BETONEIRA ESTACIONÁRIA/MISTURADOR COM ENCARGOS COMPLEMENTARES	h	1,3315	R\$	34,38	R\$	45,78
88316	SINAPI	COMPOSICAO	Original	SERVEENTE COM ENCARGOS COMPLEMENTARES	h	2,1058	R\$	22,41	R\$	47,19
370	SINAPI	INSUMO	Original	AREIA MEDIA - POSTO JAZIDA/FORNECEDOR (RETIRADO NA JAZIDA, SEM TRANSPORTE)	m³	0,8325	R\$	93,00	R\$	77,42
1379	SINAPI	INSUMO	Original	CIMENTO PORTLAND COMPOSTO CP II-32	kg	213,4531	R\$	0,85	R\$	181,44
4721	SINAPI	INSUMO	Original	PEDRA BRITADA N. 1 (9,5 A 19 MM) POSTO PEDREIRA/FORNECEDOR, SEM FRETE	m³	0,5821	R\$	83,97	R\$	48,88
88309	SINAPI	-	Original	PEDREIRO COM ENCARGOS COMPLEMENTARES	h			R\$	27,07	Livro SINAPI: Cálculos e Parâmetros

MINAS DO LEÃO - EMEF FRANCISCO ANTÔNIO LUIZ - ORÇAMENTO ANALÍTICO

95371	SINAPI	COMPOSICAO	Original	CURSO DE CAPACITAÇÃO PARA PEDREIRO (ENCARGOS COMPLEMENTARES) - HORISTA	h	1	R\$ 0,51	R\$ 0,51	
37370	SINAPI	INSUMO	Original	ALIMENTACAO - HORISTA (COLETADO CAIXA - ENCARGOS COMPLEMENTARES)	h	1	R\$ 1,40	R\$ 1,40	
43489	SINAPI	INSUMO	Original	EPI - FAMILIA PEDREIRO - HORISTA (ENCARGOS COMPLEMENTARES - COLETADO CAIXA)	h	1	R\$ 1,24	R\$ 1,24	
37372	SINAPI	INSUMO	Original	EXAMES - HORISTA (COLETADO CAIXA - ENCARGOS COMPLEMENTARES)	h	1	R\$ 1,34	R\$ 1,34	
43465	SINAPI	INSUMO	Original	FERRAMENTAS - FAMILIA PEDREIRO - HORISTA (ENCARGOS COMPLEMENTARES - COLETADO CAIXA)	h	1	R\$ 0,82	R\$ 0,82	
4750	SINAPI	INSUMO	Original	PEDREIRO (HORISTA)	h	1	R\$ 20,71	R\$ 20,71	
37373	SINAPI	INSUMO	Original	SEGURO - HORISTA (COLETADO CAIXA - ENCARGOS COMPLEMENTARES)	h	1	R\$ 0,04	R\$ 0,04	
37371	SINAPI	INSUMO	Original	TRANSPORTE - HORISTA (COLETADO CAIXA - ENCARGOS COMPLEMENTARES)	h	1	R\$ 1,01	R\$ 1,01	
100475	SINAPI	-	Original	ARGAMASSA TRAÇO 1:3 (EM VOLUME DE CIMENTO E AREIA MÉDIA ÚMIDA) COM ADIÇÃO DE IMPERMEABILIZANTE, PREPARO MECÂNICO COM BETONEIRA 400 L. AF_08/2019	m³			R\$ 791,85	Argamassas
88831	SINAPI	COMPOSICAO	Original	BETONEIRA CAPACIDADE NOMINAL DE 400 L, CAPACIDADE DE MISTURA 280 L, MOTOR ELÉTRICO TRIFÁSICO POTÊNCIA DE 2 CV, SEM CARREGADOR - CHI DIURNO. AF_05/2023	CHI	2,88	R\$ 0,36	R\$ 1,05	
88830	SINAPI	COMPOSICAO	Original	BETONEIRA CAPACIDADE NOMINAL DE 400 L, CAPACIDADE DE MISTURA 280 L, MOTOR ELÉTRICO TRIFÁSICO POTÊNCIA DE 2 CV, SEM CARREGADOR - CHP DIURNO. AF_05/2023	CHP	0,87	R\$ 1,79	R\$ 1,56	
88377	SINAPI	COMPOSICAO	Original	OPERADOR DE BETONEIRA ESTACIONÁRIA/MISTURADOR COM ENCARGOS COMPLEMENTARES	h	3,75	R\$ 34,38	R\$ 128,93	
123	SINAPI	INSUMO	Original	ADITIVO IMPERMEABILIZANTE DE PEGA NORMAL PARA ARGAMASSAS E CONCRETOS SEM ARMAÇAO, LIQUIDO E ISENTO DE CLORETOS	l	19,44	R\$ 7,55	R\$ 146,77	
370	SINAPI	INSUMO	Original	AREIA MEDIA - POSTO JAZIDA/FORNECEDOR (RETIRADO NA JAZIDA, SEM TRANSPORTE)	m³	1,08	R\$ 93,00	R\$ 100,44	
1379	SINAPI	INSUMO	Original	CIMENTO PORTLAND COMPOSTO CP II-32	kg	486	R\$ 0,85	R\$ 413,10	
87316	SINAPI	-	Original	ARGAMASSA TRAÇO 1:4 (EM VOLUME DE CIMENTO E AREIA GROSSA ÚMIDA) PARA CHAPISCO CONVENCIONAL, PREPARO MECÂNICO COM BETONEIRA 400 L. AF_08/2019	m³			R\$ 550,85	Argamassas
88831	SINAPI	COMPOSICAO	Original	BETONEIRA CAPACIDADE NOMINAL DE 400 L, CAPACIDADE DE MISTURA 280 L, MOTOR ELÉTRICO TRIFÁSICO POTÊNCIA DE 2 CV, SEM CARREGADOR - CHI DIURNO. AF_05/2023	CHI	3,56	R\$ 0,36	R\$ 1,29	
88830	SINAPI	COMPOSICAO	Original	BETONEIRA CAPACIDADE NOMINAL DE 400 L, CAPACIDADE DE MISTURA 280 L, MOTOR ELÉTRICO TRIFÁSICO POTÊNCIA DE 2 CV, SEM CARREGADOR - CHP DIURNO. AF_05/2023	CHP	1,08	R\$ 1,79	R\$ 1,94	
88377	SINAPI	COMPOSICAO	Original	OPERADOR DE BETONEIRA ESTACIONÁRIA/MISTURADOR COM ENCARGOS COMPLEMENTARES	h	4,64	R\$ 34,38	R\$ 159,53	
367	SINAPI	INSUMO	Original	AREIA GROSSA - POSTO JAZIDA/FORNECEDOR (RETIRADO NA JAZIDA, SEM TRANSPORTE)	m³	1,02	R\$ 94,21	R\$ 96,09	
1379	SINAPI	INSUMO	Original	CIMENTO PORTLAND COMPOSTO CP II-32	kg	343,52	R\$ 0,85	R\$ 291,99	
97734	SINAPI	-	Original	PEÇA RETANGULAR PRÉ-MOLDADA, VOLUME DE CONCRETO DE 10 A 30 LITROS, TAXA DE AÇO APROXIMADA DE 30KG/M³. AF_03/2024	m³			R\$ 3.012,65	Estruturas Pré-Fabricadas e Pré-Moldadas
88239	SINAPI	COMPOSICAO	Original	AJUDANTE DE CARPINTEIRO COM ENCARGOS COMPLEMENTARES	h	1,192	R\$ 23,53	R\$ 28,04	
92767	SINAPI	COMPOSICAO	Original	ARMAÇÃO DE LAJE DE ESTRUTURA CONVENCIONAL DE CONCRETO ARMADO UTILIZANDO AÇO CA-60 DE 4,2 MM - MONTAGEM. AF_06/2022	kg	27,8988	R\$ 15,19	R\$ 423,77	
88261	SINAPI	COMPOSICAO	Original	CARPINTEIRO DE ESQUADRIA COM ENCARGOS COMPLEMENTARES	h	5,96	R\$ 25,53	R\$ 152,17	
94971	SINAPI	COMPOSICAO	Original	CONCRETO FCK = 25MPA, TRAÇO 1:2,3:2,7 (EM MASSA SECA DE CIMENTO/ AREIA MÉDIA/ BRITA 1) - PREPARO MECÂNICO COM BETONEIRA 600 L. AF_05/2021	m³	1,2	R\$ 519,48	R\$ 623,37	
88309	SINAPI	COMPOSICAO	Original	PEDREIRO COM ENCARGOS COMPLEMENTARES	h	31,3499	R\$ 27,07	R\$ 848,51	

MINAS DO LEÃO - EMEF FRANCISCO ANTÔNIO LUIZ - ORÇAMENTO ANALÍTICO

91693	SINAPI	COMPOSICAO	Original	SERRA CIRCULAR DE BANCADA COM MOTOR ELÉTRICO POTÊNCIA DE 5HP, COM COIFA PARA DISCO 10" - CHI DIURNO. AF_08/2015	CHI	0,7043	R\$ 39,82	R\$ 28,04	
91692	SINAPI	COMPOSICAO	Original	SERRA CIRCULAR DE BANCADA COM MOTOR ELÉTRICO POTÊNCIA DE 5HP, COM COIFA PARA DISCO 10" - CHP DIURNO. AF_08/2015	CHP	0,4877	R\$ 41,07	R\$ 20,03	
88316	SINAPI	COMPOSICAO	Original	SERVEANTE COM ENCARGOS COMPLEMENTARES	h	31,3499	R\$ 22,41	R\$ 702,47	
90587	SINAPI	COMPOSICAO	Original	VIBRADOR DE IMERSÃO, DIÂMETRO DE PONTEIRA 45MM, MOTOR ELÉTRICO TRIFÁSICO POTÊNCIA DE 2 CV - CHI DIURNO. AF_06/2015	CHI	18,0917	R\$ 0,46	R\$ 8,26	
90586	SINAPI	COMPOSICAO	Original	VIBRADOR DE IMERSÃO, DIÂMETRO DE PONTEIRA 45MM, MOTOR ELÉTRICO TRIFÁSICO POTÊNCIA DE 2 CV - CHP DIURNO. AF_06/2015	CHP	6,635	R\$ 1,20	R\$ 7,95	
1358	SINAPI	INSUMO	Original	CHAPA/PAINEL DE MADEIRA COMPENSADA RESINADA (MADEIRITE RESINADO ROSA) PARA FORMA DE CONCRETO, DE 2200 X 1100 MM, E = 17 MM	m²	1,9404	R\$ 76,69	R\$ 148,81	
2692	SINAPI	INSUMO	Original	DESMOLDANTE PROTETOR PARA FORMAS DE MADEIRA, DE BASE OLEOSA EMULSIONADA EM AGUA	l	0,0833	R\$ 7,25	R\$ 0,60	
20247	SINAPI	INSUMO	Original	PREGO DE ACO POLIDO COM CABECA 15 X 15 (1 1/4 X 13)	kg	0,4365	R\$ 15,77	R\$ 6,88	
4517	SINAPI	INSUMO	Original	SARRAFO *2,5 X 7,5* CM EM PINUS, MISTA OU EQUIVALENTE DA REGIAO - BRUTA	m	5,6283	R\$ 2,44	R\$ 13,73	
101619	SINAPI	-	Original	PREPARO DE FUNDO DE VALA COM LARGURA MENOR QUE 1,5 M, COM CAMADA DE BRITA, LANÇAMENTO MANUAL. AF_08/2020	m³			R\$ 264,14	Escoramento e Preparo de Fundo de Valas
91534	SINAPI	COMPOSICAO	Original	COMPACTADOR DE SOLOS DE PERCUSSÃO (SOQUETE) COM MOTOR A GASOLINA 4 TEMPOS, POTÊNCIA 4 CV - CHI DIURNO. AF_08/2015	CHI	0,0666	R\$ 40,79	R\$ 2,72	
91533	SINAPI	COMPOSICAO	Original	COMPACTADOR DE SOLOS DE PERCUSSÃO (SOQUETE) COM MOTOR A GASOLINA 4 TEMPOS, POTÊNCIA 4 CV - CHP DIURNO. AF_08/2015	CHP	0,0718	R\$ 48,26	R\$ 3,46	
88309	SINAPI	COMPOSICAO	Original	PEDREIRO COM ENCARGOS COMPLEMENTARES	h	2,4938	R\$ 27,07	R\$ 67,50	
88316	SINAPI	COMPOSICAO	Original	SERVEANTE COM ENCARGOS COMPLEMENTARES	h	3,7407	R\$ 22,41	R\$ 83,82	
4720	SINAPI	INSUMO	Original	PEDRA BRITADA N. 0, OU PEDRISCO (4,8 A 9,5 MM) POSTO PEDREIRA/FORNECEDOR, SEM FRETE	m³	1,1	R\$ 96,95	R\$ 106,65	
87367	SINAPI	-	Original	ARGAMASSA TRAÇO 1:1:6 (EM VOLUME DE CIMENTO, CAL E AREIA MÉDIA ÚMIDA) PARA EMBOÇO/MASSA ÚNICA/ASSENTAMENTO DE ALVENARIA DE VEDAÇÃO, PREPARO MANUAL. AF_08/2019	m³			R\$ 692,70	Argamassas
88316	SINAPI	COMPOSICAO	Original	SERVEANTE COM ENCARGOS COMPLEMENTARES	h	11,23	R\$ 22,41	R\$ 251,64	
370	SINAPI	INSUMO	Original	AREIA MEDIA - POSTO JAZIDA/FORNECEDOR (RETIRADO NA JAZIDA, SEM TRANSPORTE)	m³	1,16	R\$ 93,00	R\$ 107,88	
1106	SINAPI	INSUMO	Original	CAL HIDRATADA CH-I PARA ARGAMASSAS	kg	116,4	R\$ 0,95	R\$ 110,58	
1379	SINAPI	INSUMO	Original	CIMENTO PORTLAND COMPOSTO CP II-32	kg	261,89	R\$ 0,85	R\$ 222,61	
95372	SINAPI	-	Original	CURSO DE CAPACITAÇÃO PARA PINTOR (ENCARGOS COMPLEMENTARES) - HORISTA	h			R\$ 0,35	Livro SINAPI: Cálculos e Parâmetros
4783	SINAPI	INSUMO	Original	PINTOR (HORISTA)	h	0,01699	R\$ 20,71	R\$ 0,35	
95317	SINAPI	-	Original	CURSO DE CAPACITAÇÃO PARA AUXILIAR DE ENCANADOR OU BOMBEIRO HIDRÁULICO (ENCARGOS COMPLEMENTARES) - HORISTA	h			R\$ 0,36	Livro SINAPI: Cálculos e Parâmetros
246	SINAPI	INSUMO	Original	AUXILIAR DE ENCANADOR OU BOMBEIRO HIDRÁULICO (HORISTA)	h	0,0207	R\$ 17,52	R\$ 0,36	
95335	SINAPI	-	Original	CURSO DE CAPACITAÇÃO PARA ENCANADOR OU BOMBEIRO HIDRÁULICO (ENCARGOS COMPLEMENTARES) - HORISTA	h			R\$ 0,48	Livro SINAPI: Cálculos e Parâmetros
2696	SINAPI	INSUMO	Original	ENCANADOR OU BOMBEIRO HIDRÁULICO (HORISTA)	h	0,0207	R\$ 23,09	R\$ 0,48	
95316	SINAPI	-	Original	CURSO DE CAPACITAÇÃO PARA AUXILIAR DE ELETRICISTA (ENCARGOS COMPLEMENTARES) - HORISTA	h			R\$ 0,75	Livro SINAPI: Cálculos e Parâmetros
247	SINAPI	INSUMO	Original	AJUDANTE DE ELETRICISTA (HORISTA)	h	0,04297	R\$ 17,52	R\$ 0,75	
95332	SINAPI	-	Original	CURSO DE CAPACITAÇÃO PARA ELETRICISTA (ENCARGOS COMPLEMENTARES) - HORISTA	h			R\$ 0,95	Livro SINAPI: Cálculos e Parâmetros
2436	SINAPI	INSUMO	Original	ELETRICISTA (HORISTA)	h	0,04297	R\$ 22,16	R\$ 0,95	

MINAS DO LEÃO - EMEF FRANCISCO ANTÔNIO LUIZ - ORÇAMENTO ANALÍTICO

93277	SINAPI	-	Original	GUINCHO ELÉTRICO DE COLUNA, CAPACIDADE 400 KG, COM MOTO FREIO, MOTOR TRIFÁSICO DE 1,25 CV - DEPRECIÇÃO. AF_03/2016	h			R\$	0,26	Depreciação, Juros, Impostos e Seguros, Manutenção e Materiais na Operação dos Equipamentos
36487	SINAPI	INSUMO	Original	GUINCHO ELETRICO DE COLUNA, CAPACIDADE 400 KG, COM MOTO FREIO, MOTOR TRIFASICO DE 1,25 CV	un	0,000064	R\$ 4.079,82	R\$	0,26	
93278	SINAPI	-	Original	GUINCHO ELÉTRICO DE COLUNA, CAPACIDADE 400 KG, COM MOTO FREIO, MOTOR TRIFÁSICO DE 1,25 CV - JUROS. AF_03/2016	h			R\$	0,06	Depreciação, Juros, Impostos e Seguros, Manutenção e Materiais na Operação dos Equipamentos
36487	SINAPI	INSUMO	Original	GUINCHO ELETRICO DE COLUNA, CAPACIDADE 400 KG, COM MOTO FREIO, MOTOR TRIFASICO DE 1,25 CV	un	0,0000148	R\$ 4.079,82	R\$	0,06	
88295	SINAPI	-	Original	OPERADOR DE GUINCHO COM ENCARGOS COMPLEMENTARES	h			R\$	34,65	Livro SINAPI: Cálculos e Parâmetros
95358	SINAPI	COMPOSICAO	Original	CURSO DE CAPACITAÇÃO PARA OPERADOR DE GUINCHO (ENCARGOS COMPLEMENTARES) - HORISTA	h	1	R\$ 0,55	R\$	0,55	
37370	SINAPI	INSUMO	Original	ALIMENTAÇÃO - HORISTA (COLETADO CAIXA - ENCARGOS COMPLEMENTARES)	h	1	R\$ 1,40	R\$	1,40	
43488	SINAPI	INSUMO	Original	EPI - FAMILIA OPERADOR ESCAVADEIRA - HORISTA (ENCARGOS COMPLEMENTARES - COLETADO CAIXA)	h	1	R\$ 0,86	R\$	0,86	
37372	SINAPI	INSUMO	Original	EXAMES - HORISTA (COLETADO CAIXA - ENCARGOS COMPLEMENTARES)	h	1	R\$ 1,34	R\$	1,34	
43464	SINAPI	INSUMO	Original	FERRAMENTAS - FAMILIA OPERADOR ESCAVADEIRA - HORISTA (ENCARGOS COMPLEMENTARES - COLETADO CAIXA)	h	1	R\$ 0,01	R\$	0,01	
4253	SINAPI	INSUMO	Original	OPERADOR DE GUINCHO OU GUINCHEIRO (HORISTA)	h	1	R\$ 29,44	R\$	29,44	
37373	SINAPI	INSUMO	Original	SEGURO - HORISTA (COLETADO CAIXA - ENCARGOS COMPLEMENTARES)	h	1	R\$ 0,04	R\$	0,04	
37371	SINAPI	INSUMO	Original	TRANSPORTE - HORISTA (COLETADO CAIXA - ENCARGOS COMPLEMENTARES)	h	1	R\$ 1,01	R\$	1,01	
93279	SINAPI	-	Original	GUINCHO ELÉTRICO DE COLUNA, CAPACIDADE 400 KG, COM MOTO FREIO, MOTOR TRIFÁSICO DE 1,25 CV - MANUTENÇÃO. AF_03/2016	h			R\$	0,24	Depreciação, Juros, Impostos e Seguros, Manutenção e Materiais na Operação dos Equipamentos
36487	SINAPI	INSUMO	Original	GUINCHO ELETRICO DE COLUNA, CAPACIDADE 400 KG, COM MOTO FREIO, MOTOR TRIFASICO DE 1,25 CV	un	0,00006	R\$ 4.079,82	R\$	0,24	
93280	SINAPI	-	Original	GUINCHO ELÉTRICO DE COLUNA, CAPACIDADE 400 KG, COM MOTO FREIO, MOTOR TRIFÁSICO DE 1,25 CV - MATERIAIS NA OPERAÇÃO. AF_03/2016	h			R\$	0,68	Depreciação, Juros, Impostos e Seguros, Manutenção e Materiais na Operação dos Equipamentos
2705	SINAPI	INSUMO	Original	ENERGIA ELÉTRICA ATÉ 2000 KWH INDUSTRIAL, SEM DEMANDA	KWH	0,78	R\$ 0,87	R\$	0,68	
95385	SINAPI	-	Original	CURSO DE CAPACITAÇÃO PARA TELHADISTA (ENCARGOS COMPLEMENTARES) - HORISTA	h			R\$	0,27	Livro SINAPI: Cálculos e Parâmetros
12869	SINAPI	INSUMO	Original	TELHADOR / TELHADISTA (HORISTA)	h	0,01328	R\$ 20,45	R\$	0,27	
89226	SINAPI	-	Original	BETONEIRA CAPACIDADE NOMINAL DE 600 L, CAPACIDADE DE MISTURA 360 L, MOTOR ELÉTRICO TRIFÁSICO POTÊNCIA DE 4 CV, SEM CARREGADOR - CHI DIURNO. AF_05/2023	CHI			R\$	1,48	Custos Horários Produtivo e Improdutivo dos Equipamentos
89221	SINAPI	COMPOSICAO	Original	BETONEIRA CAPACIDADE NOMINAL DE 600 L, CAPACIDADE DE MISTURA 360 L, MOTOR ELÉTRICO TRIFÁSICO POTÊNCIA DE 4 CV, SEM CARREGADOR - DEPRECIÇÃO. AF_05/2023	h	1	R\$ 1,19	R\$	1,19	
89222	SINAPI	COMPOSICAO	Original	BETONEIRA CAPACIDADE NOMINAL DE 600 L, CAPACIDADE DE MISTURA 360 L, MOTOR ELÉTRICO TRIFÁSICO POTÊNCIA DE 4 CV, SEM CARREGADOR - JUROS. AF_05/2023	h	1	R\$ 0,29	R\$	0,29	

MINAS DO LEÃO - EMEF FRANCISCO ANTÔNIO LUIZ - ORÇAMENTO ANALÍTICO

89225	SINAPI	-	Original	BETONEIRA CAPACIDADE NOMINAL DE 600 L, CAPACIDADE DE MISTURA 360 L, MOTOR ELÉTRICO TRIFÁSICO POTÊNCIA DE 4 CV, SEM CARREGADOR - CHP DIURNO. AF_05/2023	CHP			R\$	5,04	Custos Horários Produtivo e Improdutivo dos Equipamentos
89221	SINAPI	COMPOSICAO	Original	BETONEIRA CAPACIDADE NOMINAL DE 600 L, CAPACIDADE DE MISTURA 360 L, MOTOR ELÉTRICO TRIFÁSICO POTÊNCIA DE 4 CV, SEM CARREGADOR - DEPRECIACÃO. AF_05/2023	h	1	R\$	1,19	R\$	1,19
89222	SINAPI	COMPOSICAO	Original	BETONEIRA CAPACIDADE NOMINAL DE 600 L, CAPACIDADE DE MISTURA 360 L, MOTOR ELÉTRICO TRIFÁSICO POTÊNCIA DE 4 CV, SEM CARREGADOR - JUROS. AF_05/2023	h	1	R\$	0,29	R\$	0,29
89223	SINAPI	COMPOSICAO	Original	BETONEIRA CAPACIDADE NOMINAL DE 600 L, CAPACIDADE DE MISTURA 360 L, MOTOR ELÉTRICO TRIFÁSICO POTÊNCIA DE 4 CV, SEM CARREGADOR - MANUTENÇÃO. AF_05/2023	h	1	R\$	1,38	R\$	1,38
89224	SINAPI	COMPOSICAO	Original	BETONEIRA CAPACIDADE NOMINAL DE 600 L, CAPACIDADE DE MISTURA 360 L, MOTOR ELÉTRICO TRIFÁSICO POTÊNCIA DE 4 CV, SEM CARREGADOR - MATERIAIS NA OPERAÇÃO. AF_05/2023	h	1	R\$	2,18	R\$	2,18
88377	SINAPI	-	Original	OPERADOR DE BETONEIRA ESTACIONÁRIA/MISTURADOR COM ENCARGOS COMPLEMENTARES	h			R\$	34,38	Livro SINAPI: Cálculos e Parâmetros
95389	SINAPI	COMPOSICAO	Original	CURSO DE CAPACITAÇÃO PARA OPERADOR DE BETONEIRA ESTACIONÁRIA/MISTURADOR (ENCARGOS COMPLEMENTARES) - HORISTA	h	1	R\$	0,28	R\$	0,28
37370	SINAPI	INSUMO	Original	ALIMENTACAO - HORISTA (COLETADO CAIXA - ENCARGOS COMPLEMENTARES)	h	1	R\$	1,40	R\$	1,40
43488	SINAPI	INSUMO	Original	EPI - FAMILIA OPERADOR ESCAVADEIRA - HORISTA (ENCARGOS COMPLEMENTARES - COLETADO CAIXA)	h	1	R\$	0,86	R\$	0,86
37372	SINAPI	INSUMO	Original	EXAMES - HORISTA (COLETADO CAIXA - ENCARGOS COMPLEMENTARES)	h	1	R\$	1,34	R\$	1,34
43464	SINAPI	INSUMO	Original	FERRAMENTAS - FAMILIA OPERADOR ESCAVADEIRA - HORISTA (ENCARGOS COMPLEMENTARES - COLETADO CAIXA)	h	1	R\$	0,01	R\$	0,01
37666	SINAPI	INSUMO	Original	OPERADOR DE BETONEIRA ESTACIONARIA / MISTURADOR (HORISTA)	h	1	R\$	29,44	R\$	29,44
37373	SINAPI	INSUMO	Original	SEGURO - HORISTA (COLETADO CAIXA - ENCARGOS COMPLEMENTARES)	h	1	R\$	0,04	R\$	0,04
37371	SINAPI	INSUMO	Original	TRANSPORTE - HORISTA (COLETADO CAIXA - ENCARGOS COMPLEMENTARES)	h	1	R\$	1,01	R\$	1,01
95371	SINAPI	-	Original	CURSO DE CAPACITAÇÃO PARA PEDREIRO (ENCARGOS COMPLEMENTARES) - HORISTA	h			R\$	0,51	Livro SINAPI: Cálculos e Parâmetros
4750	SINAPI	INSUMO	Original	PEDREIRO (HORISTA)	h	0,02442	R\$	20,71	R\$	0,51
88831	SINAPI	-	Original	BETONEIRA CAPACIDADE NOMINAL DE 400 L, CAPACIDADE DE MISTURA 280 L, MOTOR ELÉTRICO TRIFÁSICO POTÊNCIA DE 2 CV, SEM CARREGADOR - CHI DIURNO. AF_05/2023	CHI			R\$	0,36	Custos Horários Produtivo e Improdutivo dos Equipamentos
88826	SINAPI	COMPOSICAO	Original	BETONEIRA CAPACIDADE NOMINAL DE 400 L, CAPACIDADE DE MISTURA 280 L, MOTOR ELÉTRICO TRIFÁSICO POTÊNCIA DE 2 CV, SEM CARREGADOR - DEPRECIACÃO. AF_05/2023	h	1	R\$	0,29	R\$	0,29
88827	SINAPI	COMPOSICAO	Original	BETONEIRA CAPACIDADE NOMINAL DE 400 L, CAPACIDADE DE MISTURA 280 L, MOTOR ELÉTRICO TRIFÁSICO POTÊNCIA DE 2 CV, SEM CARREGADOR - JUROS. AF_05/2023	h	1	R\$	0,07	R\$	0,07
88830	SINAPI	-	Original	BETONEIRA CAPACIDADE NOMINAL DE 400 L, CAPACIDADE DE MISTURA 280 L, MOTOR ELÉTRICO TRIFÁSICO POTÊNCIA DE 2 CV, SEM CARREGADOR - CHP DIURNO. AF_05/2023	CHP			R\$	1,79	Custos Horários Produtivo e Improdutivo dos Equipamentos
88826	SINAPI	COMPOSICAO	Original	BETONEIRA CAPACIDADE NOMINAL DE 400 L, CAPACIDADE DE MISTURA 280 L, MOTOR ELÉTRICO TRIFÁSICO POTÊNCIA DE 2 CV, SEM CARREGADOR - DEPRECIACÃO. AF_05/2023	h	1	R\$	0,29	R\$	0,29
88827	SINAPI	COMPOSICAO	Original	BETONEIRA CAPACIDADE NOMINAL DE 400 L, CAPACIDADE DE MISTURA 280 L, MOTOR ELÉTRICO TRIFÁSICO POTÊNCIA DE 2 CV, SEM CARREGADOR - JUROS. AF_05/2023	h	1	R\$	0,07	R\$	0,07
88828	SINAPI	COMPOSICAO	Original	BETONEIRA CAPACIDADE NOMINAL DE 400 L, CAPACIDADE DE MISTURA 280 L, MOTOR ELÉTRICO TRIFÁSICO POTÊNCIA DE 2 CV, SEM CARREGADOR - MANUTENÇÃO. AF_05/2023	h	1	R\$	0,34	R\$	0,34

MINAS DO LEÃO - EMEF FRANCISCO ANTÔNIO LUIZ - ORÇAMENTO ANALÍTICO

88829	SINAPI	COMPOSICAO	Original	BETONEIRA CAPACIDADE NOMINAL DE 400 L, CAPACIDADE DE MISTURA 280 L, MOTOR ELÉTRICO TRIFÁSICO POTÊNCIA DE 2 CV, SEM CARREGADOR - MATERIAIS NA OPERAÇÃO. AF_05/2023	h	1	R\$ 1,09	R\$ 1,09	
92767	SINAPI	-	Original	ARMAÇÃO DE LAJE DE ESTRUTURA CONVENCIONAL DE CONCRETO ARMADO UTILIZANDO AÇO CA-60 DE 4,2 MM - MONTAGEM. AF_06/2022	kg			R\$ 15,19	Armação para Estruturas de Concreto Armado
88238	SINAPI	COMPOSICAO	Original	AJUDANTE DE ARMADOR COM ENCARGOS COMPLEMENTARES	h	0,0172	R\$ 23,60	R\$ 0,41	
88245	SINAPI	COMPOSICAO	Original	ARMADOR COM ENCARGOS COMPLEMENTARES	h	0,1055	R\$ 26,84	R\$ 2,83	
92799	SINAPI	COMPOSICAO	Original	CORTE E DOBRA DE AÇO CA-60, DIÂMETRO DE 4,2 MM. AF_06/2022	kg	1	R\$ 11,02	R\$ 11,02	
43132	SINAPI	INSUMO	Original	ARAME RECOZIDO 16 BWG, D = 1,65 MM (0,016 KG/M) OU 18 BWG, D = 1,25 MM (0,01 KG/M)	kg	0,025	R\$ 19,44	R\$ 0,49	
39017	SINAPI	INSUMO	Original	ESPACADOR / DISTANCIADOR CIRCULAR COM ENTRADA LATERAL, EM PLASTICO, PARA VERGALHAO *4,2 A 12,5* MM, COBRIMENTO 20 MM	un	2,816	R\$ 0,16	R\$ 0,45	
88261	SINAPI	-	Original	CARPINTEIRO DE ESQUADRIA COM ENCARGOS COMPLEMENTARES	h			R\$ 25,53	Livro SINAPI: Cálculos e Parâmetros
95329	SINAPI	COMPOSICAO	Original	CURSO DE CAPACITAÇÃO PARA CARPINTEIRO DE ESQUADRIA (ENCARGOS COMPLEMENTARES) - HORISTA	h	1	R\$ 0,33	R\$ 0,33	
37370	SINAPI	INSUMO	Original	ALIMENTACAO - HORISTA (COLETADO CAIXA - ENCARGOS COMPLEMENTARES)	h	1	R\$ 1,40	R\$ 1,40	
1214	SINAPI	INSUMO	Original	CARPINTEIRO DE ESQUADRIAS (HORISTA)	h	1	R\$ 19,49	R\$ 19,49	
43483	SINAPI	INSUMO	Original	EPI - FAMILIA CARPINTEIRO DE FORMAS - HORISTA (ENCARGOS COMPLEMENTARES - COLETADO CAIXA)	h	1	R\$ 1,43	R\$ 1,43	
37372	SINAPI	INSUMO	Original	EXAMES - HORISTA (COLETADO CAIXA - ENCARGOS COMPLEMENTARES)	h	1	R\$ 1,34	R\$ 1,34	
43459	SINAPI	INSUMO	Original	FERRAMENTAS - FAMILIA CARPINTEIRO DE FORMAS - HORISTA (ENCARGOS COMPLEMENTARES - COLETADO CAIXA)	h	1	R\$ 0,49	R\$ 0,49	
37373	SINAPI	INSUMO	Original	SEGURO - HORISTA (COLETADO CAIXA - ENCARGOS COMPLEMENTARES)	h	1	R\$ 0,04	R\$ 0,04	
37371	SINAPI	INSUMO	Original	TRANSPORTE - HORISTA (COLETADO CAIXA - ENCARGOS COMPLEMENTARES)	h	1	R\$ 1,01	R\$ 1,01	
94971	SINAPI	-	Original	CONCRETO FCK = 25MPA, TRAÇO 1:2,3:2,7 (EM MASSA SECA DE CIMENTO/ AREIA MÉDIA/ BRITA 1) - PREPARO MECÂNICO COM BETONEIRA 600 L. AF_05/2021	m³			R\$ 519,48	Produção de Concreto
89226	SINAPI	COMPOSICAO	Original	BETONEIRA CAPACIDADE NOMINAL DE 600 L, CAPACIDADE DE MISTURA 360 L, MOTOR ELÉTRICO TRIFÁSICO POTÊNCIA DE 4 CV, SEM CARREGADOR - CHI DIURNO. AF_05/2023	CHI	0,6067	R\$ 1,48	R\$ 0,90	
89225	SINAPI	COMPOSICAO	Original	BETONEIRA CAPACIDADE NOMINAL DE 600 L, CAPACIDADE DE MISTURA 360 L, MOTOR ELÉTRICO TRIFÁSICO POTÊNCIA DE 4 CV, SEM CARREGADOR - CHP DIURNO. AF_05/2023	CHP	0,6434	R\$ 5,04	R\$ 3,24	
88377	SINAPI	COMPOSICAO	Original	OPERADOR DE BETONEIRA ESTACIONÁRIA/MISTURADOR COM ENCARGOS COMPLEMENTARES	h	1,2501	R\$ 34,38	R\$ 42,98	
88316	SINAPI	COMPOSICAO	Original	SERVENTE COM ENCARGOS COMPLEMENTARES	h	1,9792	R\$ 22,41	R\$ 44,35	
370	SINAPI	INSUMO	Original	AREIA MEDIA - POSTO JAZIDA/FORNECEDOR (RETIRADO NA JAZIDA, SEM TRANSPORTE)	m³	0,7275	R\$ 93,00	R\$ 67,66	
1379	SINAPI	INSUMO	Original	CIMENTO PORTLAND COMPOSTO CP II-32	kg	364,9433	R\$ 0,85	R\$ 310,20	
4721	SINAPI	INSUMO	Original	PEDRA BRITADA N. 1 (9,5 A 19 MM) POSTO PEDREIRA/FORNECEDOR, SEM FRETE	m³	0,5972	R\$ 83,97	R\$ 50,15	
90587	SINAPI	-	Original	VIBRADOR DE IMERSÃO, DIÂMETRO DE PONTEIRA 45MM, MOTOR ELÉTRICO TRIFÁSICO POTÊNCIA DE 2 CV - CHI DIURNO. AF_06/2015	CHI			R\$ 0,46	Custos Horários Produtivo e Improdutivo dos Equipamentos
90582	SINAPI	COMPOSICAO	Original	VIBRADOR DE IMERSÃO, DIÂMETRO DE PONTEIRA 45MM, MOTOR ELÉTRICO TRIFÁSICO POTÊNCIA DE 2 CV - DEPRECIACÃO. AF_06/2015	h	1	R\$ 0,37	R\$ 0,37	
90583	SINAPI	COMPOSICAO	Original	VIBRADOR DE IMERSÃO, DIÂMETRO DE PONTEIRA 45MM, MOTOR ELÉTRICO TRIFÁSICO POTÊNCIA DE 2 CV - JUROS. AF_06/2015	h	1	R\$ 0,09	R\$ 0,09	
90586	SINAPI	-	Original	VIBRADOR DE IMERSÃO, DIÂMETRO DE PONTEIRA 45MM, MOTOR ELÉTRICO TRIFÁSICO POTÊNCIA DE 2 CV - CHP DIURNO. AF_06/2015	CHP			R\$ 1,20	Custos Horários Produtivo e Improdutivo dos Equipamentos

MINAS DO LEÃO - EMEF FRANCISCO ANTÔNIO LUIZ - ORÇAMENTO ANALÍTICO

90582	SINAPI	COMPOSICAO	Original	VIBRADOR DE IMERSÃO, DIÂMETRO DE PONTEIRA 45MM, MOTOR ELÉTRICO TRIFÁSICO POTÊNCIA DE 2 CV - DEPRECIÇÃO. AF_06/2015	h	1	R\$ 0,37	R\$ 0,37	
90583	SINAPI	COMPOSICAO	Original	VIBRADOR DE IMERSÃO, DIÂMETRO DE PONTEIRA 45MM, MOTOR ELÉTRICO TRIFÁSICO POTÊNCIA DE 2 CV - JUROS. AF_06/2015	h	1	R\$ 0,09	R\$ 0,09	
90584	SINAPI	COMPOSICAO	Original	VIBRADOR DE IMERSÃO, DIÂMETRO DE PONTEIRA 45MM, MOTOR ELÉTRICO TRIFÁSICO POTÊNCIA DE 2 CV - MANUTENÇÃO. AF_06/2015	h	1	R\$ 0,29	R\$ 0,29	
90585	SINAPI	COMPOSICAO	Original	VIBRADOR DE IMERSÃO, DIÂMETRO DE PONTEIRA 45MM, MOTOR ELÉTRICO TRIFÁSICO POTÊNCIA DE 2 CV - MATERIAIS NA OPERAÇÃO. AF_06/2015	h	1	R\$ 0,45	R\$ 0,45	
91534	SINAPI	-	Original	COMPACTADOR DE SOLOS DE PERCUSSÃO (SOQUETE) COM MOTOR A GASOLINA 4 TEMPOS, POTÊNCIA 4 CV - CHI DIURNO. AF_08/2015	CHI			R\$ 40,79	Custos Horários Produtivo e Improdutivo dos Equipamentos
91529	SINAPI	COMPOSICAO	Original	COMPACTADOR DE SOLOS DE PERCUSSÃO (SOQUETE) COM MOTOR A GASOLINA 4 TEMPOS, POTÊNCIA 4 CV - DEPRECIÇÃO. AF_08/2015	h	1	R\$ 0,87	R\$ 0,87	
91530	SINAPI	COMPOSICAO	Original	COMPACTADOR DE SOLOS DE PERCUSSÃO (SOQUETE) COM MOTOR A GASOLINA 4 TEMPOS, POTÊNCIA 4 CV - JUROS. AF_08/2015	h	1	R\$ 0,23	R\$ 0,23	
88297	SINAPI	COMPOSICAO	Original	OPERADOR DE MÁQUINAS E EQUIPAMENTOS COM ENCARGOS COMPLEMENTARES	h	1	R\$ 39,69	R\$ 39,69	
91533	SINAPI	-	Original	COMPACTADOR DE SOLOS DE PERCUSSÃO (SOQUETE) COM MOTOR A GASOLINA 4 TEMPOS, POTÊNCIA 4 CV - CHP DIURNO. AF_08/2015	CHP			R\$ 48,26	Custos Horários Produtivo e Improdutivo dos Equipamentos
91529	SINAPI	COMPOSICAO	Original	COMPACTADOR DE SOLOS DE PERCUSSÃO (SOQUETE) COM MOTOR A GASOLINA 4 TEMPOS, POTÊNCIA 4 CV - DEPRECIÇÃO. AF_08/2015	h	1	R\$ 0,87	R\$ 0,87	
91530	SINAPI	COMPOSICAO	Original	COMPACTADOR DE SOLOS DE PERCUSSÃO (SOQUETE) COM MOTOR A GASOLINA 4 TEMPOS, POTÊNCIA 4 CV - JUROS. AF_08/2015	h	1	R\$ 0,23	R\$ 0,23	
91531	SINAPI	COMPOSICAO	Original	COMPACTADOR DE SOLOS DE PERCUSSÃO (SOQUETE) COM MOTOR A GASOLINA 4 TEMPOS, POTÊNCIA 4 CV - MANUTENÇÃO. AF_08/2015	h	1	R\$ 1,08	R\$ 1,08	
91532	SINAPI	COMPOSICAO	Original	COMPACTADOR DE SOLOS DE PERCUSSÃO (SOQUETE) COM MOTOR A GASOLINA 4 TEMPOS, POTÊNCIA 4 CV - MATERIAIS NA OPERAÇÃO. AF_08/2015	h	1	R\$ 6,39	R\$ 6,39	
88297	SINAPI	COMPOSICAO	Original	OPERADOR DE MÁQUINAS E EQUIPAMENTOS COM ENCARGOS COMPLEMENTARES	h	1	R\$ 39,69	R\$ 39,69	
95358	SINAPI	-	Original	CURSO DE CAPACITAÇÃO PARA OPERADOR DE GUINCHO (ENCARGOS COMPLEMENTARES) - HORISTA	h			R\$ 0,55	Livro SINAPI: Cálculos e Parâmetros
4253	SINAPI	INSUMO	Original	OPERADOR DE GUINCHO OU GUINCHEIRO (HORISTA)	h	0,01885	R\$ 29,44	R\$ 0,55	
89221	SINAPI	-	Original	BETONEIRA CAPACIDADE NOMINAL DE 600 L, CAPACIDADE DE MISTURA 360 L, MOTOR ELÉTRICO TRIFÁSICO POTÊNCIA DE 4 CV, SEM CARREGADOR - DEPRECIÇÃO. AF_05/2023	h			R\$ 1,19	Depreciação, Juros, Impostos e Seguros, Manutenção e Materiais na Operação dos Equipamentos
36397	SINAPI	INSUMO	Original	BETONEIRA, CAPACIDADE NOMINAL 600 L, CAPACIDADE DE MISTURA 360L, MOTOR ELETRICO TRIFASICO 220/380V, POTENCIA 4CV, EXCLUSO CARREGADOR	un	0,00006	R\$ 19.767,45	R\$ 1,19	
89222	SINAPI	-	Original	BETONEIRA CAPACIDADE NOMINAL DE 600 L, CAPACIDADE DE MISTURA 360 L, MOTOR ELÉTRICO TRIFÁSICO POTÊNCIA DE 4 CV, SEM CARREGADOR - JUROS. AF_05/2023	h			R\$ 0,29	Depreciação, Juros, Impostos e Seguros, Manutenção e Materiais na Operação dos Equipamentos
36397	SINAPI	INSUMO	Original	BETONEIRA, CAPACIDADE NOMINAL 600 L, CAPACIDADE DE MISTURA 360L, MOTOR ELETRICO TRIFASICO 220/380V, POTENCIA 4CV, EXCLUSO CARREGADOR	un	0,0000148	R\$ 19.767,45	R\$ 0,29	

MINAS DO LEÃO - EMEF FRANCISCO ANTÔNIO LUIZ - ORÇAMENTO ANALÍTICO

89223	SINAPI	-	Original	BETONEIRA CAPACIDADE NOMINAL DE 600 L, CAPACIDADE DE MISTURA 360 L, MOTOR ELÉTRICO TRIFÁSICO POTÊNCIA DE 4 CV, SEM CARREGADOR - MANUTENÇÃO. AF_05/2023	h			R\$	1,38	Depreciação, Juros, Impostos e Seguros, Manutenção e Materiais na Operação dos Equipamentos
36397	SINAPI	INSUMO	Original	BETONEIRA, CAPACIDADE NOMINAL 600 L, CAPACIDADE DE MISTURA 360L, MOTOR ELETRICO TRIFASICO 220/380V, POTENCIA 4CV, EXCLUSO CARREGADOR	un	0,00007	R\$ 19.767,45	R\$	1,38	
89224	SINAPI	-	Original	BETONEIRA CAPACIDADE NOMINAL DE 600 L, CAPACIDADE DE MISTURA 360 L, MOTOR ELÉTRICO TRIFÁSICO POTÊNCIA DE 4 CV, SEM CARREGADOR - MATERIAIS NA OPERAÇÃO. AF_05/2023	h			R\$	2,18	Depreciação, Juros, Impostos e Seguros, Manutenção e Materiais na Operação dos Equipamentos
2705	SINAPI	INSUMO	Original	ENERGIA ELETRICA ATE 2000 KWH INDUSTRIAL, SEM DEMANDA	KWH	2,50239	R\$ 0,87	R\$	2,18	
95389	SINAPI	-	Original	CURSO DE CAPACITAÇÃO PARA OPERADOR DE BETONEIRA ESTACIONÁRIA/MISTURADOR (ENCARGOS COMPLEMENTARES) - HORISTA	h			R\$	0,28	Livro SINAPI: Cálculos e Parâmetros
37666	SINAPI	INSUMO	Original	OPERADOR DE BETONEIRA ESTACIONARIA / MISTURADOR (HORISTA)	h	0,00957	R\$ 29,44	R\$	0,28	
88826	SINAPI	-	Original	BETONEIRA CAPACIDADE NOMINAL DE 400 L, CAPACIDADE DE MISTURA 280 L, MOTOR ELÉTRICO TRIFÁSICO POTÊNCIA DE 2 CV, SEM CARREGADOR - DEPRECIÇÃO. AF_05/2023	h			R\$	0,29	Depreciação, Juros, Impostos e Seguros, Manutenção e Materiais na Operação dos Equipamentos
10535	SINAPI	INSUMO	Original	BETONEIRA CAPACIDADE NOMINAL 400 L, CAPACIDADE DE MISTURA 280 L, MOTOR ELETRICO TRIFASICO 220/380 V POTENCIA 2 CV, SEM CARREGADOR	un	0,00006	R\$ 4.859,50	R\$	0,29	
88827	SINAPI	-	Original	BETONEIRA CAPACIDADE NOMINAL DE 400 L, CAPACIDADE DE MISTURA 280 L, MOTOR ELÉTRICO TRIFÁSICO POTÊNCIA DE 2 CV, SEM CARREGADOR - JUROS. AF_05/2023	h			R\$	0,07	Depreciação, Juros, Impostos e Seguros, Manutenção e Materiais na Operação dos Equipamentos
10535	SINAPI	INSUMO	Original	BETONEIRA CAPACIDADE NOMINAL 400 L, CAPACIDADE DE MISTURA 280 L, MOTOR ELETRICO TRIFASICO 220/380 V POTENCIA 2 CV, SEM CARREGADOR	un	0,0000148	R\$ 4.859,50	R\$	0,07	
88828	SINAPI	-	Original	BETONEIRA CAPACIDADE NOMINAL DE 400 L, CAPACIDADE DE MISTURA 280 L, MOTOR ELÉTRICO TRIFÁSICO POTÊNCIA DE 2 CV, SEM CARREGADOR - MANUTENÇÃO. AF_05/2023	h			R\$	0,34	Depreciação, Juros, Impostos e Seguros, Manutenção e Materiais na Operação dos Equipamentos
10535	SINAPI	INSUMO	Original	BETONEIRA CAPACIDADE NOMINAL 400 L, CAPACIDADE DE MISTURA 280 L, MOTOR ELETRICO TRIFASICO 220/380 V POTENCIA 2 CV, SEM CARREGADOR	un	0,00007	R\$ 4.859,50	R\$	0,34	
88829	SINAPI	-	Original	BETONEIRA CAPACIDADE NOMINAL DE 400 L, CAPACIDADE DE MISTURA 280 L, MOTOR ELÉTRICO TRIFÁSICO POTÊNCIA DE 2 CV, SEM CARREGADOR - MATERIAIS NA OPERAÇÃO. AF_05/2023	h			R\$	1,09	Depreciação, Juros, Impostos e Seguros, Manutenção e Materiais na Operação dos Equipamentos
2705	SINAPI	INSUMO	Original	ENERGIA ELETRICA ATE 2000 KWH INDUSTRIAL, SEM DEMANDA	KWH	1,2512	R\$ 0,87	R\$	1,09	
88238	SINAPI	-	Original	AJUDANTE DE ARMADOR COM ENCARGOS COMPLEMENTARES	h			R\$	23,60	Livro SINAPI: Cálculos e Parâmetros
95308	SINAPI	COMPOSICAO	Original	CURSO DE CAPACITAÇÃO PARA AJUDANTE DE ARMADOR (ENCARGOS COMPLEMENTARES) - HORISTA	h	1	R\$ 0,23	R\$	0,23	
6114	SINAPI	INSUMO	Original	AJUDANTE DE ARMADOR (HORISTA)	h	1	R\$ 17,52	R\$	17,52	
37370	SINAPI	INSUMO	Original	ALIMENTACAO - HORISTA (COLETADO CAIXA - ENCARGOS COMPLEMENTARES)	h	1	R\$ 1,40	R\$	1,40	
43489	SINAPI	INSUMO	Original	EPI - FAMILIA PEDREIRO - HORISTA (ENCARGOS COMPLEMENTARES - COLETADO CAIXA)	h	1	R\$ 1,24	R\$	1,24	
37372	SINAPI	INSUMO	Original	EXAMES - HORISTA (COLETADO CAIXA - ENCARGOS COMPLEMENTARES)	h	1	R\$ 1,34	R\$	1,34	

MINAS DO LEÃO - EMEF FRANCISCO ANTÔNIO LUIZ - ORÇAMENTO ANALÍTICO

43465	SINAPI	INSUMO	Original	FERRAMENTAS - FAMILIA PEDREIRO - HORISTA (ENCARGOS COMPLEMENTARES - COLETADO CAIXA)	h	1	R\$ 0,82	R\$ 0,82	
37373	SINAPI	INSUMO	Original	SEGURO - HORISTA (COLETADO CAIXA - ENCARGOS COMPLEMENTARES)	h	1	R\$ 0,04	R\$ 0,04	
37371	SINAPI	INSUMO	Original	TRANSPORTE - HORISTA (COLETADO CAIXA - ENCARGOS COMPLEMENTARES)	h	1	R\$ 1,01	R\$ 1,01	
88245	SINAPI	-	Original	ARMADOR COM ENCARGOS COMPLEMENTARES	h			R\$ 26,84	Livro SINAPI: Cálculos e Parâmetros
95314	SINAPI	COMPOSICAO	Original	CURSO DE CAPACITAÇÃO PARA ARMADOR (ENCARGOS COMPLEMENTARES) - HORISTA	h	1	R\$ 0,28	R\$ 0,28	
37370	SINAPI	INSUMO	Original	ALIMENTACAO - HORISTA (COLETADO CAIXA - ENCARGOS COMPLEMENTARES)	h	1	R\$ 1,40	R\$ 1,40	
378	SINAPI	INSUMO	Original	ARMADOR (HORISTA)	h	1	R\$ 20,71	R\$ 20,71	
43489	SINAPI	INSUMO	Original	EPI - FAMILIA PEDREIRO - HORISTA (ENCARGOS COMPLEMENTARES - COLETADO CAIXA)	h	1	R\$ 1,24	R\$ 1,24	
37372	SINAPI	INSUMO	Original	EXAMES - HORISTA (COLETADO CAIXA - ENCARGOS COMPLEMENTARES)	h	1	R\$ 1,34	R\$ 1,34	
43465	SINAPI	INSUMO	Original	FERRAMENTAS - FAMILIA PEDREIRO - HORISTA (ENCARGOS COMPLEMENTARES - COLETADO CAIXA)	h	1	R\$ 0,82	R\$ 0,82	
37373	SINAPI	INSUMO	Original	SEGURO - HORISTA (COLETADO CAIXA - ENCARGOS COMPLEMENTARES)	h	1	R\$ 0,04	R\$ 0,04	
37371	SINAPI	INSUMO	Original	TRANSPORTE - HORISTA (COLETADO CAIXA - ENCARGOS COMPLEMENTARES)	h	1	R\$ 1,01	R\$ 1,01	
92799	SINAPI	-	Original	CORTE E DOBRA DE AÇO CA-60, DIÂMETRO DE 4,2 MM. AF_06/2022	kg			R\$ 11,02	Armação para Estruturas de Concreto Armado
88238	SINAPI	COMPOSICAO	Original	AJUDANTE DE ARMADOR COM ENCARGOS COMPLEMENTARES	h	0,0152	R\$ 23,60	R\$ 0,36	
88245	SINAPI	COMPOSICAO	Original	ARMADOR COM ENCARGOS COMPLEMENTARES	h	0,0933	R\$ 26,84	R\$ 2,50	
43059	SINAPI	INSUMO	Original	ACO CA-60, 4,2 MM, OU 5,0 MM, OU 6,0 MM, OU 7,0 MM, VERGALHAO	kg	1,07	R\$ 7,62	R\$ 8,15	
95329	SINAPI	-	Original	CURSO DE CAPACITAÇÃO PARA CARPINTEIRO DE ESQUADRIA (ENCARGOS COMPLEMENTARES) - HORISTA	h			R\$ 0,33	Livro SINAPI: Cálculos e Parâmetros
1214	SINAPI	INSUMO	Original	CARPINTEIRO DE ESQUADRIAS (HORISTA)	h	0,01699	R\$ 19,49	R\$ 0,33	
90582	SINAPI	-	Original	VIBRADOR DE IMERSÃO, DIÂMETRO DE PONTEIRA 45MM, MOTOR ELÉTRICO TRIFÁSICO POTÊNCIA DE 2 CV - DEPRECIÇÃO. AF_06/2015	h			R\$ 0,37	Depreciação, Juros, Impostos e Seguros, Manutenção e Materiais na Operação dos Equipamentos
13896	SINAPI	INSUMO	Original	VIBRADOR DE IMERSAO, DIAMETRO DA PONTEIRA DE *45* MM, COM MOTOR ELETRICO TRIFASICO DE 2 HP (2 CV)	un	0,000128	R\$ 2.897,59	R\$ 0,37	
90583	SINAPI	-	Original	VIBRADOR DE IMERSÃO, DIÂMETRO DE PONTEIRA 45MM, MOTOR ELÉTRICO TRIFÁSICO POTÊNCIA DE 2 CV - JUROS. AF_06/2015	h			R\$ 0,09	Depreciação, Juros, Impostos e Seguros, Manutenção e Materiais na Operação dos Equipamentos
13896	SINAPI	INSUMO	Original	VIBRADOR DE IMERSAO, DIAMETRO DA PONTEIRA DE *45* MM, COM MOTOR ELETRICO TRIFASICO DE 2 HP (2 CV)	un	0,0000296	R\$ 2.897,59	R\$ 0,09	
90584	SINAPI	-	Original	VIBRADOR DE IMERSÃO, DIÂMETRO DE PONTEIRA 45MM, MOTOR ELÉTRICO TRIFÁSICO POTÊNCIA DE 2 CV - MANUTENÇÃO. AF_06/2015	h			R\$ 0,29	Depreciação, Juros, Impostos e Seguros, Manutenção e Materiais na Operação dos Equipamentos
13896	SINAPI	INSUMO	Original	VIBRADOR DE IMERSAO, DIAMETRO DA PONTEIRA DE *45* MM, COM MOTOR ELETRICO TRIFASICO DE 2 HP (2 CV)	un	0,0001	R\$ 2.897,59	R\$ 0,29	
90585	SINAPI	-	Original	VIBRADOR DE IMERSÃO, DIÂMETRO DE PONTEIRA 45MM, MOTOR ELÉTRICO TRIFÁSICO POTÊNCIA DE 2 CV - MATERIAIS NA OPERAÇÃO. AF_06/2015	h			R\$ 0,45	Depreciação, Juros, Impostos e Seguros, Manutenção e Materiais na Operação dos Equipamentos
2705	SINAPI	INSUMO	Original	ENERGIA ELETRICA ATE 2000 KWH INDUSTRIAL, SEM DEMANDA	KWH	0,52	R\$ 0,87	R\$ 0,45	

MINAS DO LEÃO - EMEF FRANCISCO ANTÔNIO LUIZ - ORÇAMENTO ANALÍTICO

91529	SINAPI	-	Original	COMPACTADOR DE SOLOS DE PERCUSSÃO (SOQUETE) COM MOTOR A GASOLINA 4 TEMPOS, POTÊNCIA 4 CV - DEPRECIÇÃO. AF_08/2015	h			R\$	0,87	Depreciação, Juros, Impostos e Seguros, Manutenção e Materiais na Operação dos Equipamentos
13458	SINAPI	INSUMO	Original	COMPACTADOR DE SOLOS DE PERCURSAO (SOQUETE) COM MOTOR A GASOLINA 4 TEMPOS DE 4 HP (4 CV)	un	0,0000533	R\$ 16.244,98	R\$	0,87	
91530	SINAPI	-	Original	COMPACTADOR DE SOLOS DE PERCUSSÃO (SOQUETE) COM MOTOR A GASOLINA 4 TEMPOS, POTÊNCIA 4 CV - JUROS. AF_08/2015	h			R\$	0,23	Depreciação, Juros, Impostos e Seguros, Manutenção e Materiais na Operação dos Equipamentos
13458	SINAPI	INSUMO	Original	COMPACTADOR DE SOLOS DE PERCURSAO (SOQUETE) COM MOTOR A GASOLINA 4 TEMPOS DE 4 HP (4 CV)	un	0,0000143	R\$ 16.244,98	R\$	0,23	
91531	SINAPI	-	Original	COMPACTADOR DE SOLOS DE PERCUSSÃO (SOQUETE) COM MOTOR A GASOLINA 4 TEMPOS, POTÊNCIA 4 CV - MANUTENÇÃO. AF_08/2015	h			R\$	1,08	Depreciação, Juros, Impostos e Seguros, Manutenção e Materiais na Operação dos Equipamentos
13458	SINAPI	INSUMO	Original	COMPACTADOR DE SOLOS DE PERCURSAO (SOQUETE) COM MOTOR A GASOLINA 4 TEMPOS DE 4 HP (4 CV)	un	0,0000667	R\$ 16.244,98	R\$	1,08	
91532	SINAPI	-	Original	COMPACTADOR DE SOLOS DE PERCUSSÃO (SOQUETE) COM MOTOR A GASOLINA 4 TEMPOS, POTÊNCIA 4 CV - MATERIAIS NA OPERAÇÃO. AF_08/2015	h			R\$	6,39	Depreciação, Juros, Impostos e Seguros, Manutenção e Materiais na Operação dos Equipamentos
4222	SINAPI	INSUMO	Original	GASOLINA COMUM	l	1,03	R\$ 6,20	R\$	6,39	
95308	SINAPI	-	Original	CURSO DE CAPACITAÇÃO PARA AJUDANTE DE ARMADOR (ENCARGOS COMPLEMENTARES) - HORISTA	h			R\$	0,23	Livro SINAPI: Cálculos e Parâmetros
6114	SINAPI	INSUMO	Original	AJUDANTE DE ARMADOR (HORISTA)	h	0,01328	R\$ 17,52	R\$	0,23	
95314	SINAPI	-	Original	CURSO DE CAPACITAÇÃO PARA ARMADOR (ENCARGOS COMPLEMENTARES) - HORISTA	h			R\$	0,28	Livro SINAPI: Cálculos e Parâmetros
378	SINAPI	INSUMO	Original	ARMADOR (HORISTA)	h	0,01328	R\$ 20,71	R\$	0,28	
100952	SINAPI	-	Original	TRANSPORTE COM CAMINHÃO CARROCERIA COM GUINDAUTO (MUNCK), MOMENTO MÁXIMO DE CARGA 11,7 TM, EM VIA URBANA PAVIMENTADA, DMT ATÉ 30KM (UNIDADE: TXKM). AF_07/2020	TXKm			R\$	2,91	Transporte, Carga e Descarga de Materiais
5930	SINAPI	COMPOSICAO	Original	GUINDAUTO HIDRÁULICO, CAPACIDADE MÁXIMA DE CARGA 6200 KG, MOMENTO MÁXIMO DE CARGA 11,7 TM, ALCANCE MÁXIMO HORIZONTAL 9,70 M, INCLUSIVE CAMINHÃO TOCO PBT 16.000 KG, POTÊNCIA DE 189 CV - CHI DIURNO. AF_06/2014	CHI	0,004	R\$ 74,77	R\$	0,30	
5928	SINAPI	COMPOSICAO	Original	GUINDAUTO HIDRÁULICO, CAPACIDADE MÁXIMA DE CARGA 6200 KG, MOMENTO MÁXIMO DE CARGA 11,7 TM, ALCANCE MÁXIMO HORIZONTAL 9,70 M, INCLUSIVE CAMINHÃO TOCO PBT 16.000 KG, POTÊNCIA DE 189 CV - CHP DIURNO. AF_06/2014	CHP	0,0093	R\$ 280,81	R\$	2,61	
5930	SINAPI	-	Original	GUINDAUTO HIDRÁULICO, CAPACIDADE MÁXIMA DE CARGA 6200 KG, MOMENTO MÁXIMO DE CARGA 11,7 TM, ALCANCE MÁXIMO HORIZONTAL 9,70 M, INCLUSIVE CAMINHÃO TOCO PBT 16.000 KG, POTÊNCIA DE 189 CV - CHI DIURNO. AF_06/2014	CHI			R\$	74,77	Custos Horários Produtivo e Improdutivo dos Equipamentos
89259	SINAPI	COMPOSICAO	Original	GUINDAUTO HIDRÁULICO, CAPACIDADE MÁXIMA DE CARGA 6200 KG, MOMENTO MÁXIMO DE CARGA 11,7 TM, ALCANCE MÁXIMO HORIZONTAL 9,70 M, INCLUSIVE CAMINHÃO TOCO PBT 16.000 KG, POTÊNCIA DE 189 CV - DEPRECIÇÃO. AF_06/2014	h	1	R\$ 28,04	R\$	28,04	

MINAS DO LEÃO - EMEF FRANCISCO ANTÔNIO LUIZ - ORÇAMENTO ANALÍTICO

91466	SINAPI	COMPOSICAO	Original	GUINDAUTO HIDRÁULICO, CAPACIDADE MÁXIMA DE CARGA 6200 KG, MOMENTO MÁXIMO DE CARGA 11,7 TM, ALCANCE MÁXIMO HORIZONTAL 9,70 M, INCLUSIVE CAMINHÃO TOCO PBT 16.000 KG, POTÊNCIA DE 189 CV - IMPOSTOS E SEGUROS. AF_08/2015	h	1	R\$	4,19	R\$	4,19	
89260	SINAPI	COMPOSICAO	Original	GUINDAUTO HIDRÁULICO, CAPACIDADE MÁXIMA DE CARGA 6200 KG, MOMENTO MÁXIMO DE CARGA 11,7 TM, ALCANCE MÁXIMO HORIZONTAL 9,70 M, INCLUSIVE CAMINHÃO TOCO PBT 16.000 KG, POTÊNCIA DE 189 CV - JUROS. AF_06/2014	h	1	R\$	10,37	R\$	10,37	
88286	SINAPI	COMPOSICAO	Original	MOTORISTA OPERADOR DE MUNCK COM ENCARGOS COMPLEMENTARES	h	1	R\$	32,18	R\$	32,18	
5928	SINAPI	-	Original	GUINDAUTO HIDRÁULICO, CAPACIDADE MÁXIMA DE CARGA 6200 KG, MOMENTO MÁXIMO DE CARGA 11,7 TM, ALCANCE MÁXIMO HORIZONTAL 9,70 M, INCLUSIVE CAMINHÃO TOCO PBT 16.000 KG, POTÊNCIA DE 189 CV - CHP DIURNO. AF_06/2014	CHP				R\$	280,81	Custos Horários Produtivo e Improdutivo dos Equipamentos
89259	SINAPI	COMPOSICAO	Original	GUINDAUTO HIDRÁULICO, CAPACIDADE MÁXIMA DE CARGA 6200 KG, MOMENTO MÁXIMO DE CARGA 11,7 TM, ALCANCE MÁXIMO HORIZONTAL 9,70 M, INCLUSIVE CAMINHÃO TOCO PBT 16.000 KG, POTÊNCIA DE 189 CV - DEPRECIÇÃO. AF_06/2014	h	1	R\$	28,04	R\$	28,04	
91466	SINAPI	COMPOSICAO	Original	GUINDAUTO HIDRÁULICO, CAPACIDADE MÁXIMA DE CARGA 6200 KG, MOMENTO MÁXIMO DE CARGA 11,7 TM, ALCANCE MÁXIMO HORIZONTAL 9,70 M, INCLUSIVE CAMINHÃO TOCO PBT 16.000 KG, POTÊNCIA DE 189 CV - IMPOSTOS E SEGUROS. AF_08/2015	h	1	R\$	4,19	R\$	4,19	
89260	SINAPI	COMPOSICAO	Original	GUINDAUTO HIDRÁULICO, CAPACIDADE MÁXIMA DE CARGA 6200 KG, MOMENTO MÁXIMO DE CARGA 11,7 TM, ALCANCE MÁXIMO HORIZONTAL 9,70 M, INCLUSIVE CAMINHÃO TOCO PBT 16.000 KG, POTÊNCIA DE 189 CV - JUROS. AF_06/2014	h	1	R\$	10,37	R\$	10,37	
89262	SINAPI	COMPOSICAO	Original	GUINDAUTO HIDRÁULICO, CAPACIDADE MÁXIMA DE CARGA 6200 KG, MOMENTO MÁXIMO DE CARGA 11,7 TM, ALCANCE MÁXIMO HORIZONTAL 9,70 M, INCLUSIVE CAMINHÃO TOCO PBT 16.000 KG, POTÊNCIA DE 189 CV - MANUTENÇÃO. AF_06/2014	h	1	R\$	47,73	R\$	47,73	
91467	SINAPI	COMPOSICAO	Original	GUINDAUTO HIDRÁULICO, CAPACIDADE MÁXIMA DE CARGA 6200 KG, MOMENTO MÁXIMO DE CARGA 11,7 TM, ALCANCE MÁXIMO HORIZONTAL 9,70 M, INCLUSIVE CAMINHÃO TOCO PBT 16.000 KG, POTÊNCIA DE 189 CV - MATERIAIS NA OPERAÇÃO. AF_08/2015	h	1	R\$	158,32	R\$	158,32	
88286	SINAPI	COMPOSICAO	Original	MOTORISTA OPERADOR DE MUNCK COM ENCARGOS COMPLEMENTARES	h	1	R\$	32,18	R\$	32,18	
89259	SINAPI	-	Original	GUINDAUTO HIDRÁULICO, CAPACIDADE MÁXIMA DE CARGA 6200 KG, MOMENTO MÁXIMO DE CARGA 11,7 TM, ALCANCE MÁXIMO HORIZONTAL 9,70 M, INCLUSIVE CAMINHÃO TOCO PBT 16.000 KG, POTÊNCIA DE 189 CV - DEPRECIÇÃO. AF_06/2014	h				R\$	28,04	Depreciação, Juros, Impostos e Seguros, Manutenção e Materiais na Operação dos Equipamentos
37752	SINAPI	INSUMO	Original	CAMINHÃO TOCO, PESO BRUTO TOTAL 16000 KG, CARGA UTIL MAXIMA 11030 KG, DISTANCIA ENTRE EIXOS 5,41 M, POTENCIA 185 CV (INCLUI CABINE E CHASSI, NAO INCLUI CARROCERIA)	un	0,0000343	R\$	591.518,90	R\$	20,29	
3363	SINAPI	INSUMO	Original	GUINDAUTO HIDRÁULICO, CAPACIDADE MAXIMA DE CARGA 6200 KG, MOMENTO MAXIMO DE CARGA 11,7 TM, ALCANCE MAXIMO HORIZONTAL 9,70 M, PARA MONTAGEM SOBRE CHASSI DE CAMINHÃO PBT MINIMO 13000 KG (INCLUI MONTAGEM, NAO INCLUI CAMINHÃO)	un	0,0000551	R\$	140.654,27	R\$	7,75	
91466	SINAPI	-	Original	GUINDAUTO HIDRÁULICO, CAPACIDADE MÁXIMA DE CARGA 6200 KG, MOMENTO MÁXIMO DE CARGA 11,7 TM, ALCANCE MÁXIMO HORIZONTAL 9,70 M, INCLUSIVE CAMINHÃO TOCO PBT 16.000 KG, POTÊNCIA DE 189 CV - IMPOSTOS E SEGUROS. AF_08/2015	h				R\$	4,19	Depreciação, Juros, Impostos e Seguros, Manutenção e Materiais na Operação dos Equipamentos
37752	SINAPI	INSUMO	Original	CAMINHÃO TOCO, PESO BRUTO TOTAL 16000 KG, CARGA UTIL MAXIMA 11030 KG, DISTANCIA ENTRE EIXOS 5,41 M, POTENCIA 185 CV (INCLUI CABINE E CHASSI, NAO INCLUI CARROCERIA)	un	0,0000057	R\$	591.518,90	R\$	3,37	

MINAS DO LEÃO - EMEF FRANCISCO ANTÔNIO LUIZ - ORÇAMENTO ANALÍTICO

3363	SINAPI	INSUMO	Original	GUINDAUTO HIDRAULICO, CAPACIDADE MAXIMA DE CARGA 6200 KG, MOMENTO MAXIMO DE CARGA 11,7 TM, ALCANCE MAXIMO HORIZONTAL 9,70 M, PARA MONTAGEM SOBRE CHASSI DE CAMINHAO PBT MINIMO 13000 KG (INCLUI MONTAGEM, NAO INCLUI CAMINHAO)	un	0,0000058	R\$ 140.654,27	R\$ 0,82	
89260	SINAPI	-	Original	GUINDAUTO HIDRÁULICO, CAPACIDADE MÁXIMA DE CARGA 6200 KG, MOMENTO MÁXIMO DE CARGA 11,7 TM, ALCANCE MÁXIMO HORIZONTAL 9,70 M, INCLUSIVE CAMINHÃO TOCO PBT 16.000 KG, POTÊNCIA DE 189 CV - JUROS. AF_06/2014	h			R\$ 10,37	Depreciação, Juros, Impostos e Seguros, Manutenção e Materiais na Operação dos Equipamentos
37752	SINAPI	INSUMO	Original	CAMINHAO TOCO, PESO BRUTO TOTAL 16000 KG, CARGA UTIL MAXIMA 11030 KG, DISTANCIA ENTRE EIXOS 5,41 M, POTENCIA 185 CV (INCLUI CABINE E CHASSI, NAO INCLUI CARROCERIA)	un	0,0000141	R\$ 591.518,90	R\$ 8,34	
3363	SINAPI	INSUMO	Original	GUINDAUTO HIDRAULICO, CAPACIDADE MAXIMA DE CARGA 6200 KG, MOMENTO MAXIMO DE CARGA 11,7 TM, ALCANCE MAXIMO HORIZONTAL 9,70 M, PARA MONTAGEM SOBRE CHASSI DE CAMINHAO PBT MINIMO 13000 KG (INCLUI MONTAGEM, NAO INCLUI CAMINHAO)	un	0,0000144	R\$ 140.654,27	R\$ 2,03	
88286	SINAPI	-	Original	MOTORISTA OPERADOR DE MUNCK COM ENCARGOS COMPLEMENTARES	h			R\$ 32,18	Livro SINAPI: Cálculos e Parâmetros
95351	SINAPI	COMPOSICAO	Original	CURSO DE CAPACITAÇÃO PARA MOTORISTA OPERADOR DE MUNCK (ENCARGOS COMPLEMENTARES) - HORISTA	h	1	R\$ 0,51	R\$ 0,51	
37370	SINAPI	INSUMO	Original	ALIMENTACAO - HORISTA (COLETADO CAIXA - ENCARGOS COMPLEMENTARES)	h	1	R\$ 1,40	R\$ 1,40	
43488	SINAPI	INSUMO	Original	EPI - FAMILIA OPERADOR ESCAVADEIRA - HORISTA (ENCARGOS COMPLEMENTARES - COLETADO CAIXA)	h	1	R\$ 0,86	R\$ 0,86	
37372	SINAPI	INSUMO	Original	EXAMES - HORISTA (COLETADO CAIXA - ENCARGOS COMPLEMENTARES)	h	1	R\$ 1,34	R\$ 1,34	
43464	SINAPI	INSUMO	Original	FERRAMENTAS - FAMILIA OPERADOR ESCAVADEIRA - HORISTA (ENCARGOS COMPLEMENTARES - COLETADO CAIXA)	h	1	R\$ 0,01	R\$ 0,01	
4096	SINAPI	INSUMO	Original	MOTORISTA OPERADOR DE CAMINHAO COM MUNCK (HORISTA)	h	1	R\$ 27,01	R\$ 27,01	
37373	SINAPI	INSUMO	Original	SEGURO - HORISTA (COLETADO CAIXA - ENCARGOS COMPLEMENTARES)	h	1	R\$ 0,04	R\$ 0,04	
37371	SINAPI	INSUMO	Original	TRANSPORTE - HORISTA (COLETADO CAIXA - ENCARGOS COMPLEMENTARES)	h	1	R\$ 1,01	R\$ 1,01	
89262	SINAPI	-	Original	GUINDAUTO HIDRÁULICO, CAPACIDADE MÁXIMA DE CARGA 6200 KG, MOMENTO MÁXIMO DE CARGA 11,7 TM, ALCANCE MÁXIMO HORIZONTAL 9,70 M, INCLUSIVE CAMINHÃO TOCO PBT 16.000 KG, POTÊNCIA DE 189 CV - MANUTENÇÃO. AF_06/2014	h			R\$ 47,73	Depreciação, Juros, Impostos e Seguros, Manutenção e Materiais na Operação dos Equipamentos
37752	SINAPI	INSUMO	Original	CAMINHAO TOCO, PESO BRUTO TOTAL 16000 KG, CARGA UTIL MAXIMA 11030 KG, DISTANCIA ENTRE EIXOS 5,41 M, POTENCIA 185 CV (INCLUI CABINE E CHASSI, NAO INCLUI CARROCERIA)	un	0,0000643	R\$ 591.518,90	R\$ 38,03	
3363	SINAPI	INSUMO	Original	GUINDAUTO HIDRAULICO, CAPACIDADE MAXIMA DE CARGA 6200 KG, MOMENTO MAXIMO DE CARGA 11,7 TM, ALCANCE MAXIMO HORIZONTAL 9,70 M, PARA MONTAGEM SOBRE CHASSI DE CAMINHAO PBT MINIMO 13000 KG (INCLUI MONTAGEM, NAO INCLUI CAMINHAO)	un	0,0000689	R\$ 140.654,27	R\$ 9,69	
91467	SINAPI	-	Original	GUINDAUTO HIDRÁULICO, CAPACIDADE MÁXIMA DE CARGA 6200 KG, MOMENTO MÁXIMO DE CARGA 11,7 TM, ALCANCE MÁXIMO HORIZONTAL 9,70 M, INCLUSIVE CAMINHÃO TOCO PBT 16.000 KG, POTÊNCIA DE 189 CV - MATERIAIS NA OPERAÇÃO. AF_08/2015	h			R\$ 158,32	Depreciação, Juros, Impostos e Seguros, Manutenção e Materiais na Operação dos Equipamentos
4221	SINAPI	INSUMO	Original	OLEO DIESEL COMBUSTIVEL COMUM METROPOLITANO S-10 OU S-500	l	26,43	R\$ 5,99	R\$ 158,32	
95351	SINAPI	-	Original	CURSO DE CAPACITAÇÃO PARA MOTORISTA OPERADOR DE MUNCK (ENCARGOS COMPLEMENTARES) - HORISTA	h			R\$ 0,51	Livro SINAPI: Cálculos e Parâmetros
4096	SINAPI	INSUMO	Original	MOTORISTA OPERADOR DE CAMINHAO COM MUNCK (HORISTA)	h	0,01885	R\$ 27,01	R\$ 0,51	
95422	SINAPI	-	Original	CURSO DE CAPACITAÇÃO PARA ENCARREGADO GERAL DE OBRAS (ENCARGOS COMPLEMENTARES) - MENSALISTA	mês			R\$ 193,78	Livro SINAPI: Cálculos e Parâmetros
40818	SINAPI	INSUMO	Original	ENCARREGADO GERAL DE OBRAS (MENSALISTA)	mês	0,01826	R\$ 10.612,21	R\$ 193,78	

MINAS DO LEÃO - EMEF FRANCISCO ANTÔNIO LUIZ - ORÇAMENTO ANALÍTICO

95415	SINAPI	-	Original	CURSO DE CAPACITAÇÃO PARA ENGENHEIRO CIVIL DE OBRA JÚNIOR (ENCARGOS COMPLEMENTARES) - MENSALISTA	mês			R\$ 258,99	Livro SINAPI: Cálculos e Parâmetros
40811	SINAPI	INSUMO	Original	ENGENHEIRO CIVIL DE OBRA JUNIOR (MENSALISTA)	mês	0,01271	R\$ 20.376,49	R\$ 258,99	
88908	SINAPI	-	Original	ESCAVADEIRA HIDRÁULICA SOBRE ESTEIRAS, CAÇAMBA 1,20 M3, PESO OPERACIONAL 21 T, POTÊNCIA BRUTA 155 HP - CHI DIURNO. AF_06/2014	CHI			R\$ 109,32	Custos Horários Produtivo e Improdutivo dos Equipamentos
88900	SINAPI	COMPOSICAO	Original	ESCAVADEIRA HIDRÁULICA SOBRE ESTEIRAS, CAÇAMBA 1,20 M3, PESO OPERACIONAL 21 T, POTÊNCIA BRUTA 155 HP - DEPRECIÇÃO. AF_06/2014	h	1	R\$ 57,00	R\$ 57,00	
88902	SINAPI	COMPOSICAO	Original	ESCAVADEIRA HIDRÁULICA SOBRE ESTEIRAS, CAÇAMBA 1,20 M3, PESO OPERACIONAL 21 T, POTÊNCIA BRUTA 155 HP - JUROS. AF_06/2014	h	1	R\$ 15,07	R\$ 15,07	
88294	SINAPI	COMPOSICAO	Original	OPERADOR DE ESCAVADEIRA COM ENCARGOS COMPLEMENTARES	h	1	R\$ 37,25	R\$ 37,25	
88907	SINAPI	-	Original	ESCAVADEIRA HIDRÁULICA SOBRE ESTEIRAS, CAÇAMBA 1,20 M3, PESO OPERACIONAL 21 T, POTÊNCIA BRUTA 155 HP - CHP DIURNO. AF_06/2014	CHP			R\$ 270,60	Custos Horários Produtivo e Improdutivo dos Equipamentos
88900	SINAPI	COMPOSICAO	Original	ESCAVADEIRA HIDRÁULICA SOBRE ESTEIRAS, CAÇAMBA 1,20 M3, PESO OPERACIONAL 21 T, POTÊNCIA BRUTA 155 HP - DEPRECIÇÃO. AF_06/2014	h	1	R\$ 57,00	R\$ 57,00	
88902	SINAPI	COMPOSICAO	Original	ESCAVADEIRA HIDRÁULICA SOBRE ESTEIRAS, CAÇAMBA 1,20 M3, PESO OPERACIONAL 21 T, POTÊNCIA BRUTA 155 HP - JUROS. AF_06/2014	h	1	R\$ 15,07	R\$ 15,07	
88903	SINAPI	COMPOSICAO	Original	ESCAVADEIRA HIDRÁULICA SOBRE ESTEIRAS, CAÇAMBA 1,20 M3, PESO OPERACIONAL 21 T, POTÊNCIA BRUTA 155 HP - MANUTENÇÃO. AF_06/2014	h	1	R\$ 71,26	R\$ 71,26	
88904	SINAPI	COMPOSICAO	Original	ESCAVADEIRA HIDRÁULICA SOBRE ESTEIRAS, CAÇAMBA 1,20 M3, PESO OPERACIONAL 21 T, POTÊNCIA BRUTA 155 HP - MATERIAIS NA OPERAÇÃO. AF_06/2014	h	1	R\$ 90,03	R\$ 90,03	
88294	SINAPI	COMPOSICAO	Original	OPERADOR DE ESCAVADEIRA COM ENCARGOS COMPLEMENTARES	h	1	R\$ 37,25	R\$ 37,25	
88900	SINAPI	-	Original	ESCAVADEIRA HIDRÁULICA SOBRE ESTEIRAS, CAÇAMBA 1,20 M3, PESO OPERACIONAL 21 T, POTÊNCIA BRUTA 155 HP - DEPRECIÇÃO. AF_06/2014	h			R\$ 57,00	Depreciação, Juros, Impostos e Seguros, Manutenção e Materiais na Operação dos Equipamentos
14525	SINAPI	INSUMO	Original	ESCAVADEIRA HIDRAULICA SOBRE ESTEIRAS COM CACAMBA DE 1,20 M3, PESO OPERACIONAL 21 T, POTENCIA BRUTA 155 HP	un	0,000056	R\$ 1.017.937,50	R\$ 57,00	
88902	SINAPI	-	Original	ESCAVADEIRA HIDRÁULICA SOBRE ESTEIRAS, CAÇAMBA 1,20 M3, PESO OPERACIONAL 21 T, POTÊNCIA BRUTA 155 HP - JUROS. AF_06/2014	h			R\$ 15,07	Depreciação, Juros, Impostos e Seguros, Manutenção e Materiais na Operação dos Equipamentos
14525	SINAPI	INSUMO	Original	ESCAVADEIRA HIDRAULICA SOBRE ESTEIRAS COM CACAMBA DE 1,20 M3, PESO OPERACIONAL 21 T, POTENCIA BRUTA 155 HP	un	0,0000148	R\$ 1.017.937,50	R\$ 15,07	
88294	SINAPI	-	Original	OPERADOR DE ESCAVADEIRA COM ENCARGOS COMPLEMENTARES	h			R\$ 37,25	Livro SINAPI: Cálculos e Parâmetros
95357	SINAPI	COMPOSICAO	Original	CURSO DE CAPACITAÇÃO PARA OPERADOR DE ESCAVADEIRA (ENCARGOS COMPLEMENTARES) - HORISTA	h	1	R\$ 0,43	R\$ 0,43	
37370	SINAPI	INSUMO	Original	ALIMENTACAO - HORISTA (COLETADO CAIXA - ENCARGOS COMPLEMENTARES)	h	1	R\$ 1,40	R\$ 1,40	
43488	SINAPI	INSUMO	Original	EPI - FAMILIA OPERADOR ESCAVADEIRA - HORISTA (ENCARGOS COMPLEMENTARES - COLETADO CAIXA)	h	1	R\$ 0,86	R\$ 0,86	
37372	SINAPI	INSUMO	Original	EXAMES - HORISTA (COLETADO CAIXA - ENCARGOS COMPLEMENTARES)	h	1	R\$ 1,34	R\$ 1,34	
43464	SINAPI	INSUMO	Original	FERRAMENTAS - FAMILIA OPERADOR ESCAVADEIRA - HORISTA (ENCARGOS COMPLEMENTARES - COLETADO CAIXA)	h	1	R\$ 0,01	R\$ 0,01	
4234	SINAPI	INSUMO	Original	OPERADOR DE ESCAVADEIRA (HORISTA)	h	1	R\$ 32,16	R\$ 32,16	
37373	SINAPI	INSUMO	Original	SEGURO - HORISTA (COLETADO CAIXA - ENCARGOS COMPLEMENTARES)	h	1	R\$ 0,04	R\$ 0,04	
37371	SINAPI	INSUMO	Original	TRANSPORTE - HORISTA (COLETADO CAIXA - ENCARGOS COMPLEMENTARES)	h	1	R\$ 1,01	R\$ 1,01	

MINAS DO LEÃO - EMEF FRANCISCO ANTÔNIO LUIZ - ORÇAMENTO ANALÍTICO

88903	SINAPI	-	Original	ESCAVADEIRA HIDRÁULICA SOBRE ESTEIRAS, CAÇAMBA 1,20 M3, PESO OPERACIONAL 21 T, POTÊNCIA BRUTA 155 HP - MANUTENÇÃO. AF_06/2014	h			R\$ 71,26	Depreciação, Juros, Impostos e Seguros, Manutenção e Materiais na Operação dos Equipamentos
14525	SINAPI	INSUMO	Original	ESCAVADEIRA HIDRAULICA SOBRE ESTEIRAS COM CACAMBA DE 1,20 M3, PESO OPERACIONAL 21 T, POTENCIA BRUTA 155 HP	un	0,00007	R\$ 1.017.937,50	R\$ 71,26	
88904	SINAPI	-	Original	ESCAVADEIRA HIDRÁULICA SOBRE ESTEIRAS, CAÇAMBA 1,20 M3, PESO OPERACIONAL 21 T, POTÊNCIA BRUTA 155 HP - MATERIAIS NA OPERAÇÃO. AF_06/2014	h			R\$ 90,03	Depreciação, Juros, Impostos e Seguros, Manutenção e Materiais na Operação dos Equipamentos
4221	SINAPI	INSUMO	Original	OLEO DIESEL COMBUSTIVEL COMUM METROPOLITANO S-10 OU S-500	l	15,03	R\$ 5,99	R\$ 90,03	
95357	SINAPI	-	Original	CURSO DE CAPACITAÇÃO PARA OPERADOR DE ESCAVADEIRA (ENCARGOS COMPLEMENTARES) - HORISTA	h			R\$ 0,43	Livro SINAPI: Cálculos e Parâmetros
4234	SINAPI	INSUMO	Original	OPERADOR DE ESCAVADEIRA (HORISTA)	h	0,01328	R\$ 32,16	R\$ 0,43	
91387	SINAPI	-	Original	CAMINHÃO BASCULANTE 10 M3, TRUCADO CABINE SIMPLES, PESO BRUTO TOTAL 23.000 KG, CARGA ÚTIL MÁXIMA 15.935 KG, DISTÂNCIA ENTRE EIXOS 4,80 M, POTÊNCIA 230 CV INCLUSIVE CAÇAMBA METÁLICA - CHI DIURNO. AF_06/2014	CHI			R\$ 75,87	Custos Horários Produtivo e Improdutivo dos Equipamentos
91380	SINAPI	COMPOSICAO	Original	CAMINHÃO BASCULANTE 10 M3, TRUCADO CABINE SIMPLES, PESO BRUTO TOTAL 23.000 KG, CARGA ÚTIL MÁXIMA 15.935 KG, DISTÂNCIA ENTRE EIXOS 4,80 M, POTÊNCIA 230 CV INCLUSIVE CAÇAMBA METÁLICA - DEPRECIÇÃO. AF_06/2014	h	1	R\$ 31,14	R\$ 31,14	
91382	SINAPI	COMPOSICAO	Original	CAMINHÃO BASCULANTE 10 M3, TRUCADO CABINE SIMPLES, PESO BRUTO TOTAL 23.000 KG, CARGA ÚTIL MÁXIMA 15.935 KG, DISTÂNCIA ENTRE EIXOS 4,80 M, POTÊNCIA 230 CV INCLUSIVE CAÇAMBA METÁLICA - IMPOSTOS E SEGUROS. AF_06/2014	h	1	R\$ 4,80	R\$ 4,80	
91381	SINAPI	COMPOSICAO	Original	CAMINHÃO BASCULANTE 10 M3, TRUCADO CABINE SIMPLES, PESO BRUTO TOTAL 23.000 KG, CARGA ÚTIL MÁXIMA 15.935 KG, DISTÂNCIA ENTRE EIXOS 4,80 M, POTÊNCIA 230 CV INCLUSIVE CAÇAMBA METÁLICA - JUROS. AF_06/2014	h	1	R\$ 11,88	R\$ 11,88	
88281	SINAPI	COMPOSICAO	Original	MOTORISTA DE BASCULANTE COM ENCARGOS COMPLEMENTARES	h	1	R\$ 28,06	R\$ 28,06	
91386	SINAPI	-	Original	CAMINHÃO BASCULANTE 10 M3, TRUCADO CABINE SIMPLES, PESO BRUTO TOTAL 23.000 KG, CARGA ÚTIL MÁXIMA 15.935 KG, DISTÂNCIA ENTRE EIXOS 4,80 M, POTÊNCIA 230 CV INCLUSIVE CAÇAMBA METÁLICA - CHP DIURNO. AF_06/2014	CHP			R\$ 273,63	Custos Horários Produtivo e Improdutivo dos Equipamentos
91380	SINAPI	COMPOSICAO	Original	CAMINHÃO BASCULANTE 10 M3, TRUCADO CABINE SIMPLES, PESO BRUTO TOTAL 23.000 KG, CARGA ÚTIL MÁXIMA 15.935 KG, DISTÂNCIA ENTRE EIXOS 4,80 M, POTÊNCIA 230 CV INCLUSIVE CAÇAMBA METÁLICA - DEPRECIÇÃO. AF_06/2014	h	1	R\$ 31,14	R\$ 31,14	
91382	SINAPI	COMPOSICAO	Original	CAMINHÃO BASCULANTE 10 M3, TRUCADO CABINE SIMPLES, PESO BRUTO TOTAL 23.000 KG, CARGA ÚTIL MÁXIMA 15.935 KG, DISTÂNCIA ENTRE EIXOS 4,80 M, POTÊNCIA 230 CV INCLUSIVE CAÇAMBA METÁLICA - IMPOSTOS E SEGUROS. AF_06/2014	h	1	R\$ 4,80	R\$ 4,80	
91381	SINAPI	COMPOSICAO	Original	CAMINHÃO BASCULANTE 10 M3, TRUCADO CABINE SIMPLES, PESO BRUTO TOTAL 23.000 KG, CARGA ÚTIL MÁXIMA 15.935 KG, DISTÂNCIA ENTRE EIXOS 4,80 M, POTÊNCIA 230 CV INCLUSIVE CAÇAMBA METÁLICA - JUROS. AF_06/2014	h	1	R\$ 11,88	R\$ 11,88	
91383	SINAPI	COMPOSICAO	Original	CAMINHÃO BASCULANTE 10 M3, TRUCADO CABINE SIMPLES, PESO BRUTO TOTAL 23.000 KG, CARGA ÚTIL MÁXIMA 15.935 KG, DISTÂNCIA ENTRE EIXOS 4,80 M, POTÊNCIA 230 CV INCLUSIVE CAÇAMBA METÁLICA - MANUTENÇÃO. AF_06/2014	h	1	R\$ 55,80	R\$ 55,80	

MINAS DO LEÃO - EMEF FRANCISCO ANTÔNIO LUIZ - ORÇAMENTO ANALÍTICO

91384	SINAPI	COMPOSICAO	Original	CAMINHÃO BASCULANTE 10 M3, TRUCADO CABINE SIMPLES, PESO BRUTO TOTAL 23.000 KG, CARGA ÚTIL MÁXIMA 15.935 KG, DISTÂNCIA ENTRE EIXOS 4,80 M, POTÊNCIA 230 CV INCLUSIVE CAÇAMBA METÁLICA - MATERIAIS NA OPERAÇÃO. AF_06/2014	h	1	R\$ 141,96	R\$ 141,96	
88281	SINAPI	COMPOSICAO	Original	MOTORISTA DE BASCULANTE COM ENCARGOS COMPLEMENTARES	h	1	R\$ 28,06	R\$ 28,06	
91380	SINAPI	-	Original	CAMINHÃO BASCULANTE 10 M3, TRUCADO CABINE SIMPLES, PESO BRUTO TOTAL 23.000 KG, CARGA ÚTIL MÁXIMA 15.935 KG, DISTÂNCIA ENTRE EIXOS 4,80 M, POTÊNCIA 230 CV INCLUSIVE CAÇAMBA METÁLICA - DEPRECIÇÃO. AF_06/2014	h			R\$ 31,14	Depreciação, Juros, Impostos e Seguros, Manutenção e Materiais na Operação dos Equipamentos
37734	SINAPI	INSUMO	Original	CAÇAMBA METALICA BASCULANTE COM CAPACIDADE DE 10 M3 (INCLUI MONTAGEM, NAO INCLUI CAMINHÃO)	un	0,0000603	R\$ 93.526,57	R\$ 5,64	
37758	SINAPI	INSUMO	Original	CAMINHÃO TRUCADO, PESO BRUTO TOTAL 23000 KG, CARGA UTIL MAXIMA 15285 KG, DISTANCIA ENTRE EIXOS 4,80 M, POTENCIA 326 CV (INCLUI CABINE E CHASSI, NAO INCLUI CARROCERIA)	un	0,0000342	R\$ 745.501,60	R\$ 25,50	
91382	SINAPI	-	Original	CAMINHÃO BASCULANTE 10 M3, TRUCADO CABINE SIMPLES, PESO BRUTO TOTAL 23.000 KG, CARGA ÚTIL MÁXIMA 15.935 KG, DISTÂNCIA ENTRE EIXOS 4,80 M, POTÊNCIA 230 CV INCLUSIVE CAÇAMBA METÁLICA - IMPOSTOS E SEGUROS. AF_06/2014	h			R\$ 4,80	Depreciação, Juros, Impostos e Seguros, Manutenção e Materiais na Operação dos Equipamentos
37734	SINAPI	INSUMO	Original	CAÇAMBA METALICA BASCULANTE COM CAPACIDADE DE 10 M3 (INCLUI MONTAGEM, NAO INCLUI CAMINHÃO)	un	0,0000059	R\$ 93.526,57	R\$ 0,55	
37758	SINAPI	INSUMO	Original	CAMINHÃO TRUCADO, PESO BRUTO TOTAL 23000 KG, CARGA UTIL MAXIMA 15285 KG, DISTANCIA ENTRE EIXOS 4,80 M, POTENCIA 326 CV (INCLUI CABINE E CHASSI, NAO INCLUI CARROCERIA)	un	0,0000057	R\$ 745.501,60	R\$ 4,25	
91381	SINAPI	-	Original	CAMINHÃO BASCULANTE 10 M3, TRUCADO CABINE SIMPLES, PESO BRUTO TOTAL 23.000 KG, CARGA ÚTIL MÁXIMA 15.935 KG, DISTÂNCIA ENTRE EIXOS 4,80 M, POTÊNCIA 230 CV INCLUSIVE CAÇAMBA METÁLICA - JUROS. AF_06/2014	h			R\$ 11,88	Depreciação, Juros, Impostos e Seguros, Manutenção e Materiais na Operação dos Equipamentos
37734	SINAPI	INSUMO	Original	CAÇAMBA METALICA BASCULANTE COM CAPACIDADE DE 10 M3 (INCLUI MONTAGEM, NAO INCLUI CAMINHÃO)	un	0,0000146	R\$ 93.526,57	R\$ 1,37	
37758	SINAPI	INSUMO	Original	CAMINHÃO TRUCADO, PESO BRUTO TOTAL 23000 KG, CARGA UTIL MAXIMA 15285 KG, DISTANCIA ENTRE EIXOS 4,80 M, POTENCIA 326 CV (INCLUI CABINE E CHASSI, NAO INCLUI CARROCERIA)	un	0,0000141	R\$ 745.501,60	R\$ 10,51	
88281	SINAPI	-	Original	MOTORISTA DE BASCULANTE COM ENCARGOS COMPLEMENTARES	h			R\$ 28,06	Livro SINAPI: Cálculos e Parâmetros
95346	SINAPI	COMPOSICAO	Original	CURSO DE CAPACITAÇÃO PARA MOTORISTA DE BASCULANTE (ENCARGOS COMPLEMENTARES) - HORISTA	h	1	R\$ 0,14	R\$ 0,14	
37370	SINAPI	INSUMO	Original	ALIMENTAÇÃO - HORISTA (COLETADO CAIXA - ENCARGOS COMPLEMENTARES)	h	1	R\$ 1,40	R\$ 1,40	
43488	SINAPI	INSUMO	Original	EPI - FAMÍLIA OPERADOR ESCAVADEIRA - HORISTA (ENCARGOS COMPLEMENTARES - COLETADO CAIXA)	h	1	R\$ 0,86	R\$ 0,86	
37372	SINAPI	INSUMO	Original	EXAMES - HORISTA (COLETADO CAIXA - ENCARGOS COMPLEMENTARES)	h	1	R\$ 1,34	R\$ 1,34	
43464	SINAPI	INSUMO	Original	FERRAMENTAS - FAMÍLIA OPERADOR ESCAVADEIRA - HORISTA (ENCARGOS COMPLEMENTARES - COLETADO CAIXA)	h	1	R\$ 0,01	R\$ 0,01	
20020	SINAPI	INSUMO	Original	MOTORISTA DE CAMINHÃO-BASCULANTE (HORISTA)	h	1	R\$ 23,26	R\$ 23,26	
37373	SINAPI	INSUMO	Original	SEGURO - HORISTA (COLETADO CAIXA - ENCARGOS COMPLEMENTARES)	h	1	R\$ 0,04	R\$ 0,04	
37371	SINAPI	INSUMO	Original	TRANSPORTE - HORISTA (COLETADO CAIXA - ENCARGOS COMPLEMENTARES)	h	1	R\$ 1,01	R\$ 1,01	
91383	SINAPI	-	Original	CAMINHÃO BASCULANTE 10 M3, TRUCADO CABINE SIMPLES, PESO BRUTO TOTAL 23.000 KG, CARGA ÚTIL MÁXIMA 15.935 KG, DISTÂNCIA ENTRE EIXOS 4,80 M, POTÊNCIA 230 CV INCLUSIVE CAÇAMBA METÁLICA - MANUTENÇÃO. AF_06/2014	h			R\$ 55,80	Depreciação, Juros, Impostos e Seguros, Manutenção e Materiais na Operação dos Equipamentos

MINAS DO LEÃO - EMEF FRANCISCO ANTÔNIO LUIZ - ORÇAMENTO ANALÍTICO

37734	SINAPI	INSUMO	Original	CACAMBA METALICA BASCULANTE COM CAPACIDADE DE 10 M3 (INCLUI MONTAGEM, NAO INCLUI CAMINHAO)	un	0,0000849	R\$ 93.526,57	R\$ 7,94	
37758	SINAPI	INSUMO	Original	CAMINHAO TRUCADO, PESO BRUTO TOTAL 23000 KG, CARGA UTIL MAXIMA 15285 KG, DISTANCIA ENTRE EIXOS 4,80 M, POTENCIA 326 CV (INCLUI CABINE E CHASSI, NAO INCLUI CARROCERIA)	un	0,0000642	R\$ 745.501,60	R\$ 47,86	
91384	SINAPI	-	Original	CAMINHÃO BASCULANTE 10 M3, TRUCADO CABINE SIMPLES, PESO BRUTO TOTAL 23.000 KG, CARGA ÚTIL MÁXIMA 15.935 KG, DISTÂNCIA ENTRE EIXOS 4,80 M, POTÊNCIA 230 CV INCLUSIVE CAÇAMBA METÁLICA - MATERIAIS NA OPERAÇÃO. AF_06/2014	h			R\$ 141,96	Depreciação, Juros, Impostos e Seguros, Manutenção e Materiais na Operação dos Equipamentos
4221	SINAPI	INSUMO	Original	OLEO DIESEL COMBUSTIVEL COMUM METROPOLITANO S-10 OU S-500	l	23,7	R\$ 5,99	R\$ 141,96	
95346	SINAPI	-	Original	CURSO DE CAPACITAÇÃO PARA MOTORISTA DE BASCULANTE (ENCARGOS COMPLEMENTARES) - HORISTA	h			R\$ 0,14	Livro SINAPI: Cálculos e Parâmetros
20020	SINAPI	INSUMO	Original	MOTORISTA DE CAMINHAO-BASCULANTE (HORISTA)	h	0,00586	R\$ 23,26	R\$ 0,14	
5679	SINAPI	-	Original	RETROESCAVADEIRA SOBRE RODAS COM CARREGADEIRA, TRAÇÃO 4X4, POTÊNCIA LIQ. 88 HP, CAÇAMBA CARREG. CAP. MÍN. 1 M3, CAÇAMBA RETRO CAP. 0,26 M3, PESO OPERACIONAL MÍN. 6.674 KG, PROFUNDIDADE ESCAVAÇÃO MÁX. 4,37 M - CHI DIURNO. AF_06/2014	CHI			R\$ 69,91	Custos Horários Produtivo e Improdutivo dos Equipamentos
88294	SINAPI	COMPOSICAO	Original	OPERADOR DE ESCAVADEIRA COM ENCARGOS COMPLEMENTARES	h	1	R\$ 37,25	R\$ 37,25	
88857	SINAPI	COMPOSICAO	Original	RETROESCAVADEIRA SOBRE RODAS COM CARREGADEIRA, TRAÇÃO 4X4, POTÊNCIA LIQ. 88 HP, CAÇAMBA CARREG. CAP. MÍN. 1 M3, CAÇAMBA RETRO CAP. 0,26 M3, PESO OPERACIONAL MÍN. 6.674 KG, PROFUNDIDADE ESCAVAÇÃO MÁX. 4,37 M - DEPRECIÇÃO. AF_06/2014	h	1	R\$ 25,83	R\$ 25,83	
88858	SINAPI	COMPOSICAO	Original	RETROESCAVADEIRA SOBRE RODAS COM CARREGADEIRA, TRAÇÃO 4X4, POTÊNCIA LIQ. 88 HP, CAÇAMBA CARREG. CAP. MÍN. 1 M3, CAÇAMBA RETRO CAP. 0,26 M3, PESO OPERACIONAL MÍN. 6.674 KG, PROFUNDIDADE ESCAVAÇÃO MÁX. 4,37 M - JUROS. AF_06/2014	h	1	R\$ 6,83	R\$ 6,83	
5678	SINAPI	-	Original	RETROESCAVADEIRA SOBRE RODAS COM CARREGADEIRA, TRAÇÃO 4X4, POTÊNCIA LIQ. 88 HP, CAÇAMBA CARREG. CAP. MÍN. 1 M3, CAÇAMBA RETRO CAP. 0,26 M3, PESO OPERACIONAL MÍN. 6.674 KG, PROFUNDIDADE ESCAVAÇÃO MÁX. 4,37 M - CHP DIURNO. AF_06/2014	CHP			R\$ 153,29	Custos Horários Produtivo e Improdutivo dos Equipamentos
88294	SINAPI	COMPOSICAO	Original	OPERADOR DE ESCAVADEIRA COM ENCARGOS COMPLEMENTARES	h	1	R\$ 37,25	R\$ 37,25	
88857	SINAPI	COMPOSICAO	Original	RETROESCAVADEIRA SOBRE RODAS COM CARREGADEIRA, TRAÇÃO 4X4, POTÊNCIA LIQ. 88 HP, CAÇAMBA CARREG. CAP. MÍN. 1 M3, CAÇAMBA RETRO CAP. 0,26 M3, PESO OPERACIONAL MÍN. 6.674 KG, PROFUNDIDADE ESCAVAÇÃO MÁX. 4,37 M - DEPRECIÇÃO. AF_06/2014	h	1	R\$ 25,83	R\$ 25,83	
88858	SINAPI	COMPOSICAO	Original	RETROESCAVADEIRA SOBRE RODAS COM CARREGADEIRA, TRAÇÃO 4X4, POTÊNCIA LIQ. 88 HP, CAÇAMBA CARREG. CAP. MÍN. 1 M3, CAÇAMBA RETRO CAP. 0,26 M3, PESO OPERACIONAL MÍN. 6.674 KG, PROFUNDIDADE ESCAVAÇÃO MÁX. 4,37 M - JUROS. AF_06/2014	h	1	R\$ 6,83	R\$ 6,83	
5664	SINAPI	COMPOSICAO	Original	RETROESCAVADEIRA SOBRE RODAS COM CARREGADEIRA, TRAÇÃO 4X4, POTÊNCIA LIQ. 88 HP, CAÇAMBA CARREG. CAP. MÍN. 1 M3, CAÇAMBA RETRO CAP. 0,26 M3, PESO OPERACIONAL MÍN. 6.674 KG, PROFUNDIDADE ESCAVAÇÃO MÁX. 4,37 M - MANUTENÇÃO. AF_06/2014	h	1	R\$ 32,29	R\$ 32,29	
53786	SINAPI	COMPOSICAO	Original	RETROESCAVADEIRA SOBRE RODAS COM CARREGADEIRA, TRAÇÃO 4X4, POTÊNCIA LIQ. 88 HP, CAÇAMBA CARREG. CAP. MÍN. 1 M3, CAÇAMBA RETRO CAP. 0,26 M3, PESO OPERACIONAL MÍN. 6.674 KG, PROFUNDIDADE ESCAVAÇÃO MÁX. 4,37 M - MATERIAIS NA OPERAÇÃO. AF_06/2014	h	1	R\$ 51,09	R\$ 51,09	
88857	SINAPI	-	Original	RETROESCAVADEIRA SOBRE RODAS COM CARREGADEIRA, TRAÇÃO 4X4, POTÊNCIA LIQ. 88 HP, CAÇAMBA CARREG. CAP. MÍN. 1 M3, CAÇAMBA RETRO CAP. 0,26 M3, PESO OPERACIONAL MÍN. 6.674 KG, PROFUNDIDADE ESCAVAÇÃO MÁX. 4,37 M - DEPRECIÇÃO. AF_06/2014	h			R\$ 25,83	Depreciação, Juros, Impostos e Seguros, Manutenção e Materiais na Operação dos Equipamentos

MINAS DO LEÃO - EMEF FRANCISCO ANTÔNIO LUIZ - ORÇAMENTO ANALÍTICO

36531	SINAPI	INSUMO	Original	RETROESCAVADEIRA SOBRE RODAS COM CARREGADEIRA, TRACAO 4 X 4, POTENCIA LIQUIDA 88 HP, PESO OPERACIONAL MINIMO DE 6674 KG, CAPACIDADE DA CARREGADEIRA DE 1,00 M3 E DA RETROESCAVADEIRA MINIMA DE 0,26 M3, PROFUNDIDADE DE ESCAVACAO MAXIMA DE 4,37 M	un	0,000056	R\$ 461.280,45	R\$ 25,83	
88858	SINAPI	-	Original	RETROESCAVADEIRA SOBRE RODAS COM CARREGADEIRA, TRAÇÃO 4X4, POTÊNCIA LÍQ. 88 HP, CAÇAMBA CARREG. CAP. MÍN. 1 M3, CAÇAMBA RETRO CAP. 0,26 M3, PESO OPERACIONAL MÍN. 6.674 KG, PROFUNDIDADE ESCAVAÇÃO MÁX. 4,37 M - JUROS. AF_06/2014	h			R\$ 6,83	Depreciação, Juros, Impostos e Seguros, Manutenção e Materiais na Operação dos Equipamentos
36531	SINAPI	INSUMO	Original	RETROESCAVADEIRA SOBRE RODAS COM CARREGADEIRA, TRACAO 4 X 4, POTENCIA LIQUIDA 88 HP, PESO OPERACIONAL MINIMO DE 6674 KG, CAPACIDADE DA CARREGADEIRA DE 1,00 M3 E DA RETROESCAVADEIRA MINIMA DE 0,26 M3, PROFUNDIDADE DE ESCAVACAO MAXIMA DE 4,37 M	un	0,0000148	R\$ 461.280,45	R\$ 6,83	
5664	SINAPI	-	Original	RETROESCAVADEIRA SOBRE RODAS COM CARREGADEIRA, TRAÇÃO 4X4, POTÊNCIA LÍQ. 88 HP, CAÇAMBA CARREG. CAP. MÍN. 1 M3, CAÇAMBA RETRO CAP. 0,26 M3, PESO OPERACIONAL MÍN. 6.674 KG, PROFUNDIDADE ESCAVAÇÃO MÁX. 4,37 M - MANUTENÇÃO. AF_06/2014	h			R\$ 32,29	Depreciação, Juros, Impostos e Seguros, Manutenção e Materiais na Operação dos Equipamentos
36531	SINAPI	INSUMO	Original	RETROESCAVADEIRA SOBRE RODAS COM CARREGADEIRA, TRACAO 4 X 4, POTENCIA LIQUIDA 88 HP, PESO OPERACIONAL MINIMO DE 6674 KG, CAPACIDADE DA CARREGADEIRA DE 1,00 M3 E DA RETROESCAVADEIRA MINIMA DE 0,26 M3, PROFUNDIDADE DE ESCAVACAO MAXIMA DE 4,37 M	un	0,00007	R\$ 461.280,45	R\$ 32,29	
53786	SINAPI	-	Original	RETROESCAVADEIRA SOBRE RODAS COM CARREGADEIRA, TRAÇÃO 4X4, POTÊNCIA LÍQ. 88 HP, CAÇAMBA CARREG. CAP. MÍN. 1 M3, CAÇAMBA RETRO CAP. 0,26 M3, PESO OPERACIONAL MÍN. 6.674 KG, PROFUNDIDADE ESCAVAÇÃO MÁX. 4,37 M - MATERIAIS NA OPERAÇÃO. AF_06/2014	h			R\$ 51,09	Depreciação, Juros, Impostos e Seguros, Manutenção e Materiais na Operação dos Equipamentos
4221	SINAPI	INSUMO	Original	OLEO DIESEL COMBUSTIVEL COMUM METROPOLITANO S-10 OU S-500	l	8,53	R\$ 5,99	R\$ 51,09	
92802	SINAPI	-	Original	CORTE E DOBRA DE AÇO CA-50, DIÂMETRO DE 8,0 MM. AF_06/2022	kg			R\$ 9,99	Armação para Estruturas de Concreto Armado
88238	SINAPI	COMPOSICAO	Original	AJUDANTE DE ARMADOR COM ENCARGOS COMPLEMENTARES	h	0,0026	R\$ 23,60	R\$ 0,06	
88245	SINAPI	COMPOSICAO	Original	ARMADOR COM ENCARGOS COMPLEMENTARES	h	0,0162	R\$ 26,84	R\$ 0,43	
33	SINAPI	INSUMO	Original	ACO CA-50, 8,0 MM, VERGALHAO	kg	1,11	R\$ 8,55	R\$ 9,49	
92803	SINAPI	-	Original	CORTE E DOBRA DE AÇO CA-50, DIÂMETRO DE 10,0 MM. AF_06/2022	kg			R\$ 9,22	Armação para Estruturas de Concreto Armado
88238	SINAPI	COMPOSICAO	Original	AJUDANTE DE ARMADOR COM ENCARGOS COMPLEMENTARES	h	0,0014	R\$ 23,60	R\$ 0,03	
88245	SINAPI	COMPOSICAO	Original	ARMADOR COM ENCARGOS COMPLEMENTARES	h	0,0088	R\$ 26,84	R\$ 0,24	
34	SINAPI	INSUMO	Original	ACO CA-50, 10,0 MM, VERGALHAO	kg	1,11	R\$ 8,06	R\$ 8,95	
92804	SINAPI	-	Original	CORTE E DOBRA DE AÇO CA-50, DIÂMETRO DE 12,5 MM. AF_06/2022	kg			R\$ 7,90	Armação para Estruturas de Concreto Armado
88238	SINAPI	COMPOSICAO	Original	AJUDANTE DE ARMADOR COM ENCARGOS COMPLEMENTARES	h	0,0008	R\$ 23,60	R\$ 0,02	
88245	SINAPI	COMPOSICAO	Original	ARMADOR COM ENCARGOS COMPLEMENTARES	h	0,0048	R\$ 26,84	R\$ 0,13	
43055	SINAPI	INSUMO	Original	ACO CA-50, 12,5 MM OU 16,0 MM, VERGALHAO	kg	1,11	R\$ 6,98	R\$ 7,75	
92800	SINAPI	-	Original	CORTE E DOBRA DE AÇO CA-60, DIÂMETRO DE 5,0 MM. AF_06/2022	kg			R\$ 9,94	Armação para Estruturas de Concreto Armado
88238	SINAPI	COMPOSICAO	Original	AJUDANTE DE ARMADOR COM ENCARGOS COMPLEMENTARES	h	0,0095	R\$ 23,60	R\$ 0,22	
88245	SINAPI	COMPOSICAO	Original	ARMADOR COM ENCARGOS COMPLEMENTARES	h	0,0581	R\$ 26,84	R\$ 1,56	
43059	SINAPI	INSUMO	Original	ACO CA-60, 4,2 MM, OU 5,0 MM, OU 6,0 MM, OU 7,0 MM, VERGALHAO	kg	1,07	R\$ 7,62	R\$ 8,15	
5903	SINAPI	-	Original	CAMINHÃO PIPA 10.000 L TRUCADO, PESO BRUTO TOTAL 23.000 KG, CARGA ÚTIL MÁXIMA 15.935 KG, DISTÂNCIA ENTRE EIXOS 4,8 M, POTÊNCIA 230 CV, INCLUSIVE TANQUE DE AÇO PARA TRANSPORTE DE ÁGUA - CHI DIURNO. AF_06/2014	CHI			R\$ 73,98	Custos Horários Produtivo e Improdutivo dos Equipamentos

MINAS DO LEÃO - EMEF FRANCISCO ANTÔNIO LUIZ - ORÇAMENTO ANALÍTICO

91396	SINAPI	COMPOSICAO	Original	CAMINHÃO PIPA 10.000 L TRUCADO, PESO BRUTO TOTAL 23.000 KG, CARGA ÚTIL MÁXIMA 15.935 KG, DISTÂNCIA ENTRE EIXOS 4,8 M, POTÊNCIA 230 CV, INCLUSIVE TANQUE DE AÇO PARA TRANSPORTE DE ÁGUA - DEPRECIAÇÃO. AF_06/2014	h	1	R\$	30,31	R\$	30,31	
91398	SINAPI	COMPOSICAO	Original	CAMINHÃO PIPA 10.000 L TRUCADO, PESO BRUTO TOTAL 23.000 KG, CARGA ÚTIL MÁXIMA 15.935 KG, DISTÂNCIA ENTRE EIXOS 4,8 M, POTÊNCIA 230 CV, INCLUSIVE TANQUE DE AÇO PARA TRANSPORTE DE ÁGUA - IMPOSTOS E SEGUROS. AF_06/2014	h	1	R\$	4,75	R\$	4,75	
91397	SINAPI	COMPOSICAO	Original	CAMINHÃO PIPA 10.000 L TRUCADO, PESO BRUTO TOTAL 23.000 KG, CARGA ÚTIL MÁXIMA 15.935 KG, DISTÂNCIA ENTRE EIXOS 4,8 M, POTÊNCIA 230 CV, INCLUSIVE TANQUE DE AÇO PARA TRANSPORTE DE ÁGUA - JUROS. AF_06/2014	h	1	R\$	11,75	R\$	11,75	
88282	SINAPI	COMPOSICAO	Original	MOTORISTA DE CAMINHÃO COM ENCARGOS COMPLEMENTARES	h	1	R\$	27,18	R\$	27,18	
5901	SINAPI	-	Original	CAMINHÃO PIPA 10.000 L TRUCADO, PESO BRUTO TOTAL 23.000 KG, CARGA ÚTIL MÁXIMA 15.935 KG, DISTÂNCIA ENTRE EIXOS 4,8 M, POTÊNCIA 230 CV, INCLUSIVE TANQUE DE AÇO PARA TRANSPORTE DE ÁGUA - CHP DIURNO. AF_06/2014	CHP				R\$	320,48	Custos Horários Produtivo e Improdutivo dos Equipamentos
91396	SINAPI	COMPOSICAO	Original	CAMINHÃO PIPA 10.000 L TRUCADO, PESO BRUTO TOTAL 23.000 KG, CARGA ÚTIL MÁXIMA 15.935 KG, DISTÂNCIA ENTRE EIXOS 4,8 M, POTÊNCIA 230 CV, INCLUSIVE TANQUE DE AÇO PARA TRANSPORTE DE ÁGUA - DEPRECIAÇÃO. AF_06/2014	h	1	R\$	30,31	R\$	30,31	
91398	SINAPI	COMPOSICAO	Original	CAMINHÃO PIPA 10.000 L TRUCADO, PESO BRUTO TOTAL 23.000 KG, CARGA ÚTIL MÁXIMA 15.935 KG, DISTÂNCIA ENTRE EIXOS 4,8 M, POTÊNCIA 230 CV, INCLUSIVE TANQUE DE AÇO PARA TRANSPORTE DE ÁGUA - IMPOSTOS E SEGUROS. AF_06/2014	h	1	R\$	4,75	R\$	4,75	
91397	SINAPI	COMPOSICAO	Original	CAMINHÃO PIPA 10.000 L TRUCADO, PESO BRUTO TOTAL 23.000 KG, CARGA ÚTIL MÁXIMA 15.935 KG, DISTÂNCIA ENTRE EIXOS 4,8 M, POTÊNCIA 230 CV, INCLUSIVE TANQUE DE AÇO PARA TRANSPORTE DE ÁGUA - JUROS. AF_06/2014	h	1	R\$	11,75	R\$	11,75	
5763	SINAPI	COMPOSICAO	Original	CAMINHÃO PIPA 10.000 L TRUCADO, PESO BRUTO TOTAL 23.000 KG, CARGA ÚTIL MÁXIMA 15.935 KG, DISTÂNCIA ENTRE EIXOS 4,8 M, POTÊNCIA 230 CV, INCLUSIVE TANQUE DE AÇO PARA TRANSPORTE DE ÁGUA - MANUTENÇÃO. AF_06/2014	h	1	R\$	53,86	R\$	53,86	
53831	SINAPI	COMPOSICAO	Original	CAMINHÃO PIPA 10.000 L TRUCADO, PESO BRUTO TOTAL 23.000 KG, CARGA ÚTIL MÁXIMA 15.935 KG, DISTÂNCIA ENTRE EIXOS 4,8 M, POTÊNCIA 230 CV, INCLUSIVE TANQUE DE AÇO PARA TRANSPORTE DE ÁGUA - MATERIAIS NA OPERAÇÃO. AF_06/2014	h	1	R\$	192,64	R\$	192,64	
88282	SINAPI	COMPOSICAO	Original	MOTORISTA DE CAMINHÃO COM ENCARGOS COMPLEMENTARES	h	1	R\$	27,18	R\$	27,18	
91396	SINAPI	-	Original	CAMINHÃO PIPA 10.000 L TRUCADO, PESO BRUTO TOTAL 23.000 KG, CARGA ÚTIL MÁXIMA 15.935 KG, DISTÂNCIA ENTRE EIXOS 4,8 M, POTÊNCIA 230 CV, INCLUSIVE TANQUE DE AÇO PARA TRANSPORTE DE ÁGUA - DEPRECIAÇÃO. AF_06/2014	h				R\$	30,31	Depreciação, Juros, Impostos e Seguros, Manutenção e Materiais na Operação dos Equipamentos
37758	SINAPI	INSUMO	Original	CAMINHÃO TRUCADO, PESO BRUTO TOTAL 23000 KG, CARGA UTIL MAXIMA 15285 KG, DISTANCIA ENTRE EIXOS 4,80 M, POTENCIA 326 CV (INCLUI CABINE E CHASSI, NAO INCLUI CARROCERIA)	un	0,0000343	R\$	745.501,60	R\$	25,57	
37736	SINAPI	INSUMO	Original	TANQUE DE AÇO CARBONO NAO REVESTIDO, PARA TRANSPORTE DE AGUA COM CAPACIDADE DE 10 M3, COM BOMBA CENTRIFUGA POR TOMADA DE FORÇA, VAZAO MAXIMA *75* M3/H (INCLUI MONTAGEM, NAO INCLUI CAMINHÃO)	un	0,0000551	R\$	85.950,00	R\$	4,74	
91398	SINAPI	-	Original	CAMINHÃO PIPA 10.000 L TRUCADO, PESO BRUTO TOTAL 23.000 KG, CARGA ÚTIL MÁXIMA 15.935 KG, DISTÂNCIA ENTRE EIXOS 4,8 M, POTÊNCIA 230 CV, INCLUSIVE TANQUE DE AÇO PARA TRANSPORTE DE ÁGUA - IMPOSTOS E SEGUROS. AF_06/2014	h				R\$	4,75	Depreciação, Juros, Impostos e Seguros, Manutenção e Materiais na Operação dos Equipamentos

MINAS DO LEÃO - EMEF FRANCISCO ANTÔNIO LUIZ - ORÇAMENTO ANALÍTICO

37758	SINAPI	INSUMO	Original	CAMINHAO TRUCADO, PESO BRUTO TOTAL 23000 KG, CARGA UTIL MAXIMA 15285 KG, DISTANCIA ENTRE EIXOS 4,80 M, POTENCIA 326 CV (INCLUI CABINE E CHASSI, NAO INCLUI CARROCERIA)	un	0,0000057	R\$ 745.501,60	R\$ 4,25	
37736	SINAPI	INSUMO	Original	TANQUE DE ACO CARBONO NAO REVESTIDO, PARA TRANSPORTE DE AGUA COM CAPACIDADE DE 10 M3, COM BOMBA CENTRIFUGA POR TOMADA DE FORCA, VAZAO MAXIMA *75* M3/H (INCLUI MONTAGEM, NAO INCLUI CAMINHAO)	un	0,0000058	R\$ 85.950,00	R\$ 0,50	
91397	SINAPI	-	Original	CAMINHÃO PIPA 10.000 L TRUCADO, PESO BRUTO TOTAL 23.000 KG, CARGA ÚTIL MÁXIMA 15.935 KG, DISTÂNCIA ENTRE EIXOS 4,8 M, POTÊNCIA 230 CV, INCLUSIVE TANQUE DE AÇO PARA TRANSPORTE DE ÁGUA - JUROS. AF_06/2014	h			R\$ 11,75	Depreciação, Juros, Impostos e Seguros, Manutenção e Materiais na Operação dos Equipamentos
37758	SINAPI	INSUMO	Original	CAMINHAO TRUCADO, PESO BRUTO TOTAL 23000 KG, CARGA UTIL MAXIMA 15285 KG, DISTANCIA ENTRE EIXOS 4,80 M, POTENCIA 326 CV (INCLUI CABINE E CHASSI, NAO INCLUI CARROCERIA)	un	0,0000141	R\$ 745.501,60	R\$ 10,51	
37736	SINAPI	INSUMO	Original	TANQUE DE ACO CARBONO NAO REVESTIDO, PARA TRANSPORTE DE AGUA COM CAPACIDADE DE 10 M3, COM BOMBA CENTRIFUGA POR TOMADA DE FORCA, VAZAO MAXIMA *75* M3/H (INCLUI MONTAGEM, NAO INCLUI CAMINHAO)	un	0,0000144	R\$ 85.950,00	R\$ 1,24	
88282	SINAPI	-	Original	MOTORISTA DE CAMINHÃO COM ENCARGOS COMPLEMENTARES	h			R\$ 27,18	Livro SINAPI: Cálculos e Parâmetros
95347	SINAPI	COMPOSICAO	Original	CURSO DE CAPACITAÇÃO PARA MOTORISTA DE CAMINHÃO (ENCARGOS COMPLEMENTARES) - HORISTA	h	1	R\$ 0,13	R\$ 0,13	
37370	SINAPI	INSUMO	Original	ALIMENTACAO - HORISTA (COLETADO CAIXA - ENCARGOS COMPLEMENTARES)	h	1	R\$ 1,40	R\$ 1,40	
43488	SINAPI	INSUMO	Original	EPI - FAMILIA OPERADOR ESCAVADEIRA - HORISTA (ENCARGOS COMPLEMENTARES - COLETADO CAIXA)	h	1	R\$ 0,86	R\$ 0,86	
37372	SINAPI	INSUMO	Original	EXAMES - HORISTA (COLETADO CAIXA - ENCARGOS COMPLEMENTARES)	h	1	R\$ 1,34	R\$ 1,34	
43464	SINAPI	INSUMO	Original	FERRAMENTAS - FAMILIA OPERADOR ESCAVADEIRA - HORISTA (ENCARGOS COMPLEMENTARES - COLETADO CAIXA)	h	1	R\$ 0,01	R\$ 0,01	
4093	SINAPI	INSUMO	Original	MOTORISTA DE CAMINHAO (HORISTA)	h	1	R\$ 22,39	R\$ 22,39	
37373	SINAPI	INSUMO	Original	SEGURO - HORISTA (COLETADO CAIXA - ENCARGOS COMPLEMENTARES)	h	1	R\$ 0,04	R\$ 0,04	
37371	SINAPI	INSUMO	Original	TRANSPORTE - HORISTA (COLETADO CAIXA - ENCARGOS COMPLEMENTARES)	h	1	R\$ 1,01	R\$ 1,01	
5763	SINAPI	-	Original	CAMINHÃO PIPA 10.000 L TRUCADO, PESO BRUTO TOTAL 23.000 KG, CARGA ÚTIL MÁXIMA 15.935 KG, DISTÂNCIA ENTRE EIXOS 4,8 M, POTÊNCIA 230 CV, INCLUSIVE TANQUE DE AÇO PARA TRANSPORTE DE ÁGUA - MANUTENÇÃO. AF_06/2014	h			R\$ 53,86	Depreciação, Juros, Impostos e Seguros, Manutenção e Materiais na Operação dos Equipamentos
37758	SINAPI	INSUMO	Original	CAMINHAO TRUCADO, PESO BRUTO TOTAL 23000 KG, CARGA UTIL MAXIMA 15285 KG, DISTANCIA ENTRE EIXOS 4,80 M, POTENCIA 326 CV (INCLUI CABINE E CHASSI, NAO INCLUI CARROCERIA)	un	0,0000643	R\$ 745.501,60	R\$ 47,94	
37736	SINAPI	INSUMO	Original	TANQUE DE ACO CARBONO NAO REVESTIDO, PARA TRANSPORTE DE AGUA COM CAPACIDADE DE 10 M3, COM BOMBA CENTRIFUGA POR TOMADA DE FORCA, VAZAO MAXIMA *75* M3/H (INCLUI MONTAGEM, NAO INCLUI CAMINHAO)	un	0,0000689	R\$ 85.950,00	R\$ 5,92	
53831	SINAPI	-	Original	CAMINHÃO PIPA 10.000 L TRUCADO, PESO BRUTO TOTAL 23.000 KG, CARGA ÚTIL MÁXIMA 15.935 KG, DISTÂNCIA ENTRE EIXOS 4,8 M, POTÊNCIA 230 CV, INCLUSIVE TANQUE DE AÇO PARA TRANSPORTE DE ÁGUA - MATERIAIS NA OPERAÇÃO. AF_06/2014	h			R\$ 192,64	Depreciação, Juros, Impostos e Seguros, Manutenção e Materiais na Operação dos Equipamentos
4221	SINAPI	INSUMO	Original	OLEO DIESEL COMBUSTIVEL COMUM METROPOLITANO S-10 OU S-500	l	32,16	R\$ 5,99	R\$ 192,64	
95347	SINAPI	-	Original	CURSO DE CAPACITAÇÃO PARA MOTORISTA DE CAMINHÃO (ENCARGOS COMPLEMENTARES) - HORISTA	h			R\$ 0,13	Livro SINAPI: Cálculos e Parâmetros
4093	SINAPI	INSUMO	Original	MOTORISTA DE CAMINHAO (HORISTA)	h	0,00586	R\$ 22,39	R\$ 0,13	
96246	SINAPI	-	Original	MINIESCAVADEIRA SOBRE ESTEIRAS, POTENCIA LIQUIDA DE *30* HP, PESO OPERACIONAL DE *3.500* KG - CHI DIURNO. AF_04/2017	CHI			R\$ 71,64	Custos Horários Produtivo e Improdutivo dos Equipamentos

MINAS DO LEÃO - EMEF FRANCISCO ANTÔNIO LUIZ - ORÇAMENTO ANALÍTICO

96241	SINAPI	COMPOSICAO	Original	MINIESCAVADEIRA SOBRE ESTEIRAS, POTENCIA LIQUIDA DE *30* HP, PESO OPERACIONAL DE *3.500* KG - DEPRECIACAO. AF_04/2017	h	1	R\$ 27,20	R\$ 27,20	
96242	SINAPI	COMPOSICAO	Original	MINIESCAVADEIRA SOBRE ESTEIRAS, POTENCIA LIQUIDA DE *30* HP, PESO OPERACIONAL DE *3.500* KG - JUROS. AF_04/2017	h	1	R\$ 7,19	R\$ 7,19	
88294	SINAPI	COMPOSICAO	Original	OPERADOR DE ESCAVADEIRA COM ENCARGOS COMPLEMENTARES	h	1	R\$ 37,25	R\$ 37,25	
96245	SINAPI	-	Original	MINIESCAVADEIRA SOBRE ESTEIRAS, POTENCIA LIQUIDA DE *30* HP, PESO OPERACIONAL DE *3.500* KG - CHP DIURNO. AF_04/2017	CHP			R\$ 123,07	Custos Horários Produtivo e Improdutivo dos Equipamentos
96241	SINAPI	COMPOSICAO	Original	MINIESCAVADEIRA SOBRE ESTEIRAS, POTENCIA LIQUIDA DE *30* HP, PESO OPERACIONAL DE *3.500* KG - DEPRECIACAO. AF_04/2017	h	1	R\$ 27,20	R\$ 27,20	
96242	SINAPI	COMPOSICAO	Original	MINIESCAVADEIRA SOBRE ESTEIRAS, POTENCIA LIQUIDA DE *30* HP, PESO OPERACIONAL DE *3.500* KG - JUROS. AF_04/2017	h	1	R\$ 7,19	R\$ 7,19	
96243	SINAPI	COMPOSICAO	Original	MINIESCAVADEIRA SOBRE ESTEIRAS, POTENCIA LIQUIDA DE *30* HP, PESO OPERACIONAL DE *3.500* KG - MANUTENCAO. AF_04/2017	h	1	R\$ 34,00	R\$ 34,00	
96244	SINAPI	COMPOSICAO	Original	MINIESCAVADEIRA SOBRE ESTEIRAS, POTENCIA LIQUIDA DE *30* HP, PESO OPERACIONAL DE *3.500* KG - MATERIAIS NA OPERACAO. AF_04/2017	h	1	R\$ 17,43	R\$ 17,43	
88294	SINAPI	COMPOSICAO	Original	OPERADOR DE ESCAVADEIRA COM ENCARGOS COMPLEMENTARES	h	1	R\$ 37,25	R\$ 37,25	
96241	SINAPI	-	Original	MINIESCAVADEIRA SOBRE ESTEIRAS, POTENCIA LIQUIDA DE *30* HP, PESO OPERACIONAL DE *3.500* KG - DEPRECIACAO. AF_04/2017	h			R\$ 27,20	Depreciação, Juros, Impostos e Seguros, Manutenção e Materiais na Operação dos Equipamentos
37520	SINAPI	INSUMO	Original	MINIESCAVADEIRA SOBRE ESTEIRAS, POTENCIA LIQUIDA DE *30* HP, PESO OPERACIONAL DE *3.500* KG	un	0,000056	R\$ 485.757,92	R\$ 27,20	
96242	SINAPI	-	Original	MINIESCAVADEIRA SOBRE ESTEIRAS, POTENCIA LIQUIDA DE *30* HP, PESO OPERACIONAL DE *3.500* KG - JUROS. AF_04/2017	h			R\$ 7,19	Depreciação, Juros, Impostos e Seguros, Manutenção e Materiais na Operação dos Equipamentos
37520	SINAPI	INSUMO	Original	MINIESCAVADEIRA SOBRE ESTEIRAS, POTENCIA LIQUIDA DE *30* HP, PESO OPERACIONAL DE *3.500* KG	un	0,0000148	R\$ 485.757,92	R\$ 7,19	
96243	SINAPI	-	Original	MINIESCAVADEIRA SOBRE ESTEIRAS, POTENCIA LIQUIDA DE *30* HP, PESO OPERACIONAL DE *3.500* KG - MANUTENCAO. AF_04/2017	h			R\$ 34,00	Depreciação, Juros, Impostos e Seguros, Manutenção e Materiais na Operação dos Equipamentos
37520	SINAPI	INSUMO	Original	MINIESCAVADEIRA SOBRE ESTEIRAS, POTENCIA LIQUIDA DE *30* HP, PESO OPERACIONAL DE *3.500* KG	un	0,00007	R\$ 485.757,92	R\$ 34,00	
96244	SINAPI	-	Original	MINIESCAVADEIRA SOBRE ESTEIRAS, POTENCIA LIQUIDA DE *30* HP, PESO OPERACIONAL DE *3.500* KG - MATERIAIS NA OPERACAO. AF_04/2017	h			R\$ 17,43	Depreciação, Juros, Impostos e Seguros, Manutenção e Materiais na Operação dos Equipamentos
4221	SINAPI	INSUMO	Original	OLEO DIESEL COMBUSTIVEL COMUM METROPOLITANO S-10 OU S-500	l	2,91	R\$ 5,99	R\$ 17,43	
88243	SINAPI	-	Original	AJUDANTE ESPECIALIZADO COM ENCARGOS COMPLEMENTARES	h			R\$ 23,39	Livro SINAPI: Cálculos e Parâmetros
95313	SINAPI	COMPOSICAO	Original	CURSO DE CAPACITAÇÃO PARA AJUDANTE ESPECIALIZADO (ENCARGOS COMPLEMENTARES) - HORISTA	h	1	R\$ 0,23	R\$ 0,23	
242	SINAPI	INSUMO	Original	AJUDANTE ESPECIALIZADO (HORISTA)	h	1	R\$ 17,43	R\$ 17,43	
37370	SINAPI	INSUMO	Original	ALIMENTACAO - HORISTA (COLETADO CAIXA - ENCARGOS COMPLEMENTARES)	h	1	R\$ 1,40	R\$ 1,40	
43491	SINAPI	INSUMO	Original	EPI - FAMILIA SERVENTE - HORISTA (ENCARGOS COMPLEMENTARES - COLETADO CAIXA)	h	1	R\$ 1,33	R\$ 1,33	
37372	SINAPI	INSUMO	Original	EXAMES - HORISTA (COLETADO CAIXA - ENCARGOS COMPLEMENTARES)	h	1	R\$ 1,34	R\$ 1,34	

MINAS DO LEÃO - EMEF FRANCISCO ANTÔNIO LUIZ - ORÇAMENTO ANALÍTICO

43467	SINAPI	INSUMO	Original	FERRAMENTAS - FAMILIA SERVENTE - HORISTA (ENCARGOS COMPLEMENTARES - COLETADO CAIXA)	h	1	R\$ 0,61	R\$ 0,61	
37373	SINAPI	INSUMO	Original	SEGURO - HORISTA (COLETADO CAIXA - ENCARGOS COMPLEMENTARES)	h	1	R\$ 0,04	R\$ 0,04	
37371	SINAPI	INSUMO	Original	TRANSPORTE - HORISTA (COLETADO CAIXA - ENCARGOS COMPLEMENTARES)	h	1	R\$ 1,01	R\$ 1,01	
88270	SINAPI	-	Original	IMPERMEABILIZADOR COM ENCARGOS COMPLEMENTARES	h			R\$ 28,50	Livro SINAPI: Cálculos e Parâmetros
95338	SINAPI	COMPOSICAO	Original	CURSO DE CAPACITAÇÃO PARA IMPERMEABILIZADOR (ENCARGOS COMPLEMENTARES) - HORISTA	h	1	R\$ 0,54	R\$ 0,54	
37370	SINAPI	INSUMO	Original	ALIMENTACAO - HORISTA (COLETADO CAIXA - ENCARGOS COMPLEMENTARES)	h	1	R\$ 1,40	R\$ 1,40	
43489	SINAPI	INSUMO	Original	EPI - FAMILIA PEDREIRO - HORISTA (ENCARGOS COMPLEMENTARES - COLETADO CAIXA)	h	1	R\$ 1,24	R\$ 1,24	
37372	SINAPI	INSUMO	Original	EXAMES - HORISTA (COLETADO CAIXA - ENCARGOS COMPLEMENTARES)	h	1	R\$ 1,34	R\$ 1,34	
43465	SINAPI	INSUMO	Original	FERRAMENTAS - FAMILIA PEDREIRO - HORISTA (ENCARGOS COMPLEMENTARES - COLETADO CAIXA)	h	1	R\$ 0,82	R\$ 0,82	
12873	SINAPI	INSUMO	Original	IMPERMEABILIZADOR (HORISTA)	h	1	R\$ 22,11	R\$ 22,11	
37373	SINAPI	INSUMO	Original	SEGURO - HORISTA (COLETADO CAIXA - ENCARGOS COMPLEMENTARES)	h	1	R\$ 0,04	R\$ 0,04	
37371	SINAPI	INSUMO	Original	TRANSPORTE - HORISTA (COLETADO CAIXA - ENCARGOS COMPLEMENTARES)	h	1	R\$ 1,01	R\$ 1,01	
95313	SINAPI	-	Original	CURSO DE CAPACITAÇÃO PARA AJUDANTE ESPECIALIZADO (ENCARGOS COMPLEMENTARES) - HORISTA	h			R\$ 0,23	Livro SINAPI: Cálculos e Parâmetros
242	SINAPI	INSUMO	Original	AJUDANTE ESPECIALIZADO (HORISTA)	h	0,01328	R\$ 17,43	R\$ 0,23	
95338	SINAPI	-	Original	CURSO DE CAPACITAÇÃO PARA IMPERMEABILIZADOR (ENCARGOS COMPLEMENTARES) - HORISTA	h			R\$ 0,54	Livro SINAPI: Cálculos e Parâmetros
12873	SINAPI	INSUMO	Original	IMPERMEABILIZADOR (HORISTA)	h	0,02442	R\$ 22,11	R\$ 0,54	
91278	SINAPI	-	Original	PLACA VIBRATÓRIA REVERSÍVEL COM MOTOR 4 TEMPOS A GASOLINA, FORÇA CENTRÍFUGA DE 25 KN (2500 KGF), POTÊNCIA 5,5 CV - CHI DIURNO. AF_08/2015	CHI			R\$ 0,74	Custos Horários Produtivo e Improdutivo dos Equipamentos
91273	SINAPI	COMPOSICAO	Original	PLACA VIBRATÓRIA REVERSÍVEL COM MOTOR 4 TEMPOS A GASOLINA, FORÇA CENTRÍFUGA DE 25 KN (2500 KGF), POTÊNCIA 5,5 CV - DEPRECIÇÃO. AF_08/2015	h	1	R\$ 0,59	R\$ 0,59	
91274	SINAPI	COMPOSICAO	Original	PLACA VIBRATÓRIA REVERSÍVEL COM MOTOR 4 TEMPOS A GASOLINA, FORÇA CENTRÍFUGA DE 25 KN (2500 KGF), POTÊNCIA 5,5 CV - JUROS. AF_08/2015	h	1	R\$ 0,16	R\$ 0,16	
91277	SINAPI	-	Original	PLACA VIBRATÓRIA REVERSÍVEL COM MOTOR 4 TEMPOS A GASOLINA, FORÇA CENTRÍFUGA DE 25 KN (2500 KGF), POTÊNCIA 5,5 CV - CHP DIURNO. AF_08/2015	CHP			R\$ 10,41	Custos Horários Produtivo e Improdutivo dos Equipamentos
91273	SINAPI	COMPOSICAO	Original	PLACA VIBRATÓRIA REVERSÍVEL COM MOTOR 4 TEMPOS A GASOLINA, FORÇA CENTRÍFUGA DE 25 KN (2500 KGF), POTÊNCIA 5,5 CV - DEPRECIÇÃO. AF_08/2015	h	1	R\$ 0,59	R\$ 0,59	
91274	SINAPI	COMPOSICAO	Original	PLACA VIBRATÓRIA REVERSÍVEL COM MOTOR 4 TEMPOS A GASOLINA, FORÇA CENTRÍFUGA DE 25 KN (2500 KGF), POTÊNCIA 5,5 CV - JUROS. AF_08/2015	h	1	R\$ 0,16	R\$ 0,16	
91275	SINAPI	COMPOSICAO	Original	PLACA VIBRATÓRIA REVERSÍVEL COM MOTOR 4 TEMPOS A GASOLINA, FORÇA CENTRÍFUGA DE 25 KN (2500 KGF), POTÊNCIA 5,5 CV - MANUTENÇÃO. AF_08/2015	h	1	R\$ 0,73	R\$ 0,73	
91276	SINAPI	COMPOSICAO	Original	PLACA VIBRATÓRIA REVERSÍVEL COM MOTOR 4 TEMPOS A GASOLINA, FORÇA CENTRÍFUGA DE 25 KN (2500 KGF), POTÊNCIA 5,5 CV - MATERIAIS NA OPERAÇÃO. AF_08/2015	h	1	R\$ 8,93	R\$ 8,93	
91273	SINAPI	-	Original	PLACA VIBRATÓRIA REVERSÍVEL COM MOTOR 4 TEMPOS A GASOLINA, FORÇA CENTRÍFUGA DE 25 KN (2500 KGF), POTÊNCIA 5,5 CV - DEPRECIÇÃO. AF_08/2015	h			R\$ 0,59	Depreciação, Juros, Impostos e Seguros, Manutenção e Materiais na Operação dos Equipamentos

MINAS DO LEÃO - EMEF FRANCISCO ANTÔNIO LUIZ - ORÇAMENTO ANALÍTICO

1442	SINAPI	INSUMO	Original	COMPACTADOR DE SOLO TIPO PLACA VIBRATORIA REVERSIVEL, A GASOLINA 4 TEMPOS, PESO 125 A 150 KG, FORCA CENTRIF. 2500 A 2800 KGF, LARG. TRABALHO 400 A 450 MM, FREQ. VIBRACAO 4300 A 4500 RPM, VELOC. TRABALHO 15 A 20 M/MIN, POT. 5,5 A 6,0 HP	un	0,0000533	R\$ 11.005,74	R\$ 0,59	
91274	SINAPI	-	Original	PLACA VIBRATÓRIA REVERSÍVEL COM MOTOR 4 TEMPOS A GASOLINA, FORÇA CENTRÍFUGA DE 25 KN (2500 KGF), POTÊNCIA 5,5 CV - JUROS. AF_08/2015	h			R\$ 0,16	Depreciação, Juros, Impostos e Seguros, Manutenção e Materiais na Operação dos Equipamentos
1442	SINAPI	INSUMO	Original	COMPACTADOR DE SOLO TIPO PLACA VIBRATORIA REVERSIVEL, A GASOLINA 4 TEMPOS, PESO 125 A 150 KG, FORCA CENTRIF. 2500 A 2800 KGF, LARG. TRABALHO 400 A 450 MM, FREQ. VIBRACAO 4300 A 4500 RPM, VELOC. TRABALHO 15 A 20 M/MIN, POT. 5,5 A 6,0 HP	un	0,0000143	R\$ 11.005,74	R\$ 0,16	
91275	SINAPI	-	Original	PLACA VIBRATÓRIA REVERSÍVEL COM MOTOR 4 TEMPOS A GASOLINA, FORÇA CENTRÍFUGA DE 25 KN (2500 KGF), POTÊNCIA 5,5 CV - MANUTENÇÃO. AF_08/2015	h			R\$ 0,73	Depreciação, Juros, Impostos e Seguros, Manutenção e Materiais na Operação dos Equipamentos
1442	SINAPI	INSUMO	Original	COMPACTADOR DE SOLO TIPO PLACA VIBRATORIA REVERSIVEL, A GASOLINA 4 TEMPOS, PESO 125 A 150 KG, FORCA CENTRIF. 2500 A 2800 KGF, LARG. TRABALHO 400 A 450 MM, FREQ. VIBRACAO 4300 A 4500 RPM, VELOC. TRABALHO 15 A 20 M/MIN, POT. 5,5 A 6,0 HP	un	0,0000667	R\$ 11.005,74	R\$ 0,73	
91276	SINAPI	-	Original	PLACA VIBRATÓRIA REVERSÍVEL COM MOTOR 4 TEMPOS A GASOLINA, FORÇA CENTRÍFUGA DE 25 KN (2500 KGF), POTÊNCIA 5,5 CV - MATERIAIS NA OPERAÇÃO. AF_08/2015	h			R\$ 8,93	Depreciação, Juros, Impostos e Seguros, Manutenção e Materiais na Operação dos Equipamentos
4222	SINAPI	INSUMO	Original	GASOLINA COMUM	l	1,44	R\$ 6,20	R\$ 8,93	
95282	SINAPI	-	Original	DESEMPENADEIRA DE CONCRETO, PESO DE 78 KG, 4 PÁS, MOTOR A GASOLINA, POTÊNCIA 5,5 HP - CHP DIURNO. AF_05/2023	CHP			R\$ 10,02	Custos Horários Produtivo e Improdutivo dos Equipamentos
95281	SINAPI	COMPOSICAO	Original	DESEMPENADEIRA DE CONCRETO, PESO DE 78 KG, 4 PÁS, MOTOR A GASOLINA, POTÊNCIA 5,5 HP - MATERIAIS NA OPERAÇÃO. AF_05/2023	h	1	R\$ 8,90	R\$ 8,90	
95278	SINAPI	COMPOSICAO	Original	DESEMPENADEIRA DE CONCRETO, PESO DE 78 KG, 4 PÁS, MOTOR A GASOLINA, POTÊNCIA 5,5 HP - DEPRECIÇÃO. AF_05/2023	h	1	R\$ 0,50	R\$ 0,50	
95279	SINAPI	COMPOSICAO	Original	DESEMPENADEIRA DE CONCRETO, PESO DE 78 KG, 4 PÁS, MOTOR A GASOLINA, POTÊNCIA 5,5 HP - JUROS. AF_05/2023	h	1	R\$ 0,11	R\$ 0,11	
95280	SINAPI	COMPOSICAO	Original	DESEMPENADEIRA DE CONCRETO, PESO DE 78 KG, 4 PÁS, MOTOR A GASOLINA, POTÊNCIA 5,5 HP - MANUTENÇÃO. AF_05/2023	h	1	R\$ 0,50	R\$ 0,50	
97090	SINAPI	-	Original	ARMAÇÃO PARA EXECUÇÃO DE RADIÉR, PISO DE CONCRETO OU LAJE SOBRE SOLO, COM USO DE TELA Q-138. AF_09/2021	kg			R\$ 14,43	Radier, Piso de Concreto e Laje sobre Solo
88238	SINAPI	COMPOSICAO	Original	AJUDANTE DE ARMADOR COM ENCARGOS COMPLEMENTARES	h	0,011	R\$ 23,60	R\$ 0,26	
88245	SINAPI	COMPOSICAO	Original	ARMADOR COM ENCARGOS COMPLEMENTARES	h	0,031	R\$ 26,84	R\$ 0,83	
43132	SINAPI	INSUMO	Original	ARAME RECOZIDO 16 BWG, D = 1,65 MM (0,016 KG/M) OU 18 BWG, D = 1,25 MM (0,01 KG/M)	kg	0,011	R\$ 19,44	R\$ 0,21	
7155	SINAPI	INSUMO	Original	TELA DE ACO SOLDADA NERVURADA, CA-60, Q-138, (2,20 KG/M2), DIAMETRO DO FIO = 4,2 MM, LARGURA = 2,45 M, ESPACAMENTO DA MALHA = 10 X 10 CM	m²	0,555	R\$ 18,64	R\$ 10,35	
42407	SINAPI	INSUMO	Original	TRELICA NERVURADA (ESPACADOR), ALTURA = 120,0 MM, DIAMETRO DOS BANZOS INFERIORES E SUPERIOR = 6,0 MM, DIAMETRO DA DIAGONAL = 4,2 MM	m	0,455	R\$ 6,10	R\$ 2,78	
97113	SINAPI	-	Original	APLICAÇÃO DE LONA PLÁSTICA PARA EXECUÇÃO DE PAVIMENTOS DE CONCRETO. AF_04/2022	m²			R\$ 3,36	Pavimento Rígido de Concreto
88309	SINAPI	COMPOSICAO	Original	PEDREIRO COM ENCARGOS COMPLEMENTARES	h	0,00491	R\$ 27,07	R\$ 0,13	
88316	SINAPI	COMPOSICAO	Original	SERVENTE COM ENCARGOS COMPLEMENTARES	h	0,00589	R\$ 22,41	R\$ 0,13	

MINAS DO LEÃO - EMEF FRANCISCO ANTÔNIO LUIZ - ORÇAMENTO ANALÍTICO

42408	SINAPI	INSUMO	Original	LONA PLASTICA EXTRA FORTE PRETA, E = 200 MICRA	m²	1,128	R\$ 2,74	R\$ 3,09	
97115	SINAPI	-	Original	APLICAÇÃO DE GRAXA EM BARRAS DE TRANSFERÊNCIA PARA EXECUÇÃO DE PAVIMENTO DE CONCRETO. AF_04/2022	kg			R\$ 59,09	Pavimento Rígido de Concreto
88316	SINAPI	COMPOSICAO	Original	SERVENTE COM ENCARGOS COMPLEMENTARES	h	0,64609	R\$ 22,41	R\$ 14,48	
4229	SINAPI	INSUMO	Original	GRAXA LUBRIFICANTE A BASE DE LÍTIO, DE MULTIPLAS APLICACOES E CONTENDO ADITIVOS DE EXTREMA PRESSAO (GRAU DE VISCOSIDADE NLGI 2)	kg	1	R\$ 44,61	R\$ 44,61	
97116	SINAPI	-	Original	BARRAS DE TRANSFERÊNCIA, AÇO CA-25 DE 16,0 MM, PARA EXECUÇÃO DE PAVIMENTO DE CONCRETO - FORNECIMENTO E INSTALAÇÃO. AF_04/2022	kg			R\$ 22,34	Pavimento Rígido de Concreto
88245	SINAPI	COMPOSICAO	Original	ARMADOR COM ENCARGOS COMPLEMENTARES	h	0,33791	R\$ 26,84	R\$ 9,07	
88316	SINAPI	COMPOSICAO	Original	SERVENTE COM ENCARGOS COMPLEMENTARES	h	0,01609	R\$ 22,41	R\$ 0,36	
42402	SINAPI	INSUMO	Original	ACO CA-25, 16,0 MM, BARRA DE TRANSFERENCIA	kg	1	R\$ 8,27	R\$ 8,27	
42407	SINAPI	INSUMO	Original	TRELICA NERVURADA (ESPACADOR), ALTURA = 120,0 MM, DIAMETRO DOS BAZOS INFERIORES E SUPERIOR = 6,0 MM, DIAMETRO DA DIAGONAL = 4,2 MM	m	0,76046	R\$ 6,10	R\$ 4,64	
95281	SINAPI	-	Original	DESEMPENADEIRA DE CONCRETO, PESO DE 78 KG, 4 PÁS, MOTOR A GASOLINA, POTÊNCIA 5,5 HP MATERIAIS NA OPERAÇÃO. AF_05/2023	h			R\$ 8,90	Depreciação, Juros, Impostos e Seguros, Manutenção e Materiais na Operação dos Equipamentos
4222	SINAPI	INSUMO	Original	GASOLINA COMUM	l	1,4361	R\$ 6,20	R\$ 8,90	
95278	SINAPI	-	Original	DESEMPENADEIRA DE CONCRETO, PESO DE 78 KG, 4 PÁS, MOTOR A GASOLINA, POTÊNCIA 5,5 HP - DEPRECIÇÃO. AF_05/2023	h			R\$ 0,50	Depreciação, Juros, Impostos e Seguros, Manutenção e Materiais na Operação dos Equipamentos
10658	SINAPI	INSUMO	Original	ALISADORA DE CONCRETO COM MOTOR A GASOLINA DE 5,5 HP, PESO COM MOTOR DE 78 KG, 4 PAS	un	0,00007	R\$ 7.209,00	R\$ 0,50	
95279	SINAPI	-	Original	DESEMPENADEIRA DE CONCRETO, PESO DE 78 KG, 4 PÁS, MOTOR A GASOLINA, POTÊNCIA 5,5 HP - JUROS. AF_05/2023	h			R\$ 0,11	Depreciação, Juros, Impostos e Seguros, Manutenção e Materiais na Operação dos Equipamentos
10658	SINAPI	INSUMO	Original	ALISADORA DE CONCRETO COM MOTOR A GASOLINA DE 5,5 HP, PESO COM MOTOR DE 78 KG, 4 PAS	un	0,0000148	R\$ 7.209,00	R\$ 0,11	
95280	SINAPI	-	Original	DESEMPENADEIRA DE CONCRETO, PESO DE 78 KG, 4 PÁS, MOTOR A GASOLINA, POTÊNCIA 5,5 HP - MANUTENÇÃO. AF_05/2023	h			R\$ 0,50	Depreciação, Juros, Impostos e Seguros, Manutenção e Materiais na Operação dos Equipamentos
10658	SINAPI	INSUMO	Original	ALISADORA DE CONCRETO COM MOTOR A GASOLINA DE 5,5 HP, PESO COM MOTOR DE 78 KG, 4 PAS	un	0,00007	R\$ 7.209,00	R\$ 0,50	
89877	SINAPI	-	Original	CAMINHÃO BASCULANTE 14 M3, COM CAVALO MECÂNICO DE CAPACIDADE MÁXIMA DE TRACÇÃO COMBINADO DE 36000 KG, POTÊNCIA 286 CV, INCLUSIVE SEMIREBOQUE COM CAÇAMBA METÁLICA - CHI DIURNO. AF_12/2014	CHI			R\$ 95,15	Custos Horários Produtivo e Improdutivo dos Equipamentos
89870	SINAPI	COMPOSICAO	Original	CAMINHÃO BASCULANTE 14 M3, COM CAVALO MECÂNICO DE CAPACIDADE MÁXIMA DE TRACÇÃO COMBINADO DE 36000 KG, POTÊNCIA 286 CV, INCLUSIVE SEMIREBOQUE COM CAÇAMBA METÁLICA - DEPRECIÇÃO. AF_12/2014	h	1	R\$ 44,98	R\$ 44,98	
89872	SINAPI	COMPOSICAO	Original	CAMINHÃO BASCULANTE 14 M3, COM CAVALO MECÂNICO DE CAPACIDADE MÁXIMA DE TRACÇÃO COMBINADO DE 36000 KG, POTÊNCIA 286 CV, INCLUSIVE SEMIREBOQUE COM CAÇAMBA METÁLICA - IMPOSTOS E SEGUROS. AF_12/2014	h	1	R\$ 6,37	R\$ 6,37	
89871	SINAPI	COMPOSICAO	Original	CAMINHÃO BASCULANTE 14 M3, COM CAVALO MECÂNICO DE CAPACIDADE MÁXIMA DE TRACÇÃO COMBINADO DE 36000 KG, POTÊNCIA 286 CV, INCLUSIVE SEMIREBOQUE COM CAÇAMBA METÁLICA - JUROS. AF_12/2014	h	1	R\$ 15,75	R\$ 15,75	
88281	SINAPI	COMPOSICAO	Original	MOTORISTA DE BASCULANTE COM ENCARGOS COMPLEMENTARES	h	1	R\$ 28,06	R\$ 28,06	

MINAS DO LEÃO - EMEF FRANCISCO ANTÔNIO LUIZ - ORÇAMENTO ANALÍTICO

89876	SINAPI	-	Original	CAMINHÃO BASCULANTE 14 M3, COM CAVALO MECÂNICO DE CAPACIDADE MÁXIMA DE TRACÇÃO COMBINADO DE 36000 KG, POTÊNCIA 286 CV, INCLUSIVE SEMIREBOQUE COM CAÇAMBA METÁLICA - CHP DIURNO. AF_12/2014	CHP			R\$	348,41	Custos Horários Produtivo e Improdutivo dos Equipamentos
89870	SINAPI	COMPOSICAO	Original	CAMINHÃO BASCULANTE 14 M3, COM CAVALO MECÂNICO DE CAPACIDADE MÁXIMA DE TRACÇÃO COMBINADO DE 36000 KG, POTÊNCIA 286 CV, INCLUSIVE SEMIREBOQUE COM CAÇAMBA METÁLICA - DEPRECIACÃO. AF_12/2014	h	1	R\$	44,98	R\$	44,98
89872	SINAPI	COMPOSICAO	Original	CAMINHÃO BASCULANTE 14 M3, COM CAVALO MECÂNICO DE CAPACIDADE MÁXIMA DE TRACÇÃO COMBINADO DE 36000 KG, POTÊNCIA 286 CV, INCLUSIVE SEMIREBOQUE COM CAÇAMBA METÁLICA - IMPOSTOS E SEGUROS. AF_12/2014	h	1	R\$	6,37	R\$	6,37
89871	SINAPI	COMPOSICAO	Original	CAMINHÃO BASCULANTE 14 M3, COM CAVALO MECÂNICO DE CAPACIDADE MÁXIMA DE TRACÇÃO COMBINADO DE 36000 KG, POTÊNCIA 286 CV, INCLUSIVE SEMIREBOQUE COM CAÇAMBA METÁLICA - JUROS. AF_12/2014	h	1	R\$	15,75	R\$	15,75
89873	SINAPI	COMPOSICAO	Original	CAMINHÃO BASCULANTE 14 M3, COM CAVALO MECÂNICO DE CAPACIDADE MÁXIMA DE TRACÇÃO COMBINADO DE 36000 KG, POTÊNCIA 286 CV, INCLUSIVE SEMIREBOQUE COM CAÇAMBA METÁLICA - MANUTENÇÃO. AF_12/2014	h	1	R\$	76,73	R\$	76,73
89874	SINAPI	COMPOSICAO	Original	CAMINHÃO BASCULANTE 14 M3, COM CAVALO MECÂNICO DE CAPACIDADE MÁXIMA DE TRACÇÃO COMBINADO DE 36000 KG, POTÊNCIA 286 CV, INCLUSIVE SEMIREBOQUE COM CAÇAMBA METÁLICA - MATERIAIS NA OPERAÇÃO. AF_12/2014	h	1	R\$	176,53	R\$	176,53
88281	SINAPI	COMPOSICAO	Original	MOTORISTA DE BASCULANTE COM ENCARGOS COMPLEMENTARES	h	1	R\$	28,06	R\$	28,06
5942	SINAPI	-	Original	PÁ CARREGADEIRA SOBRE RODAS, POTÊNCIA LÍQUIDA 128 HP, CAPACIDADE DA CAÇAMBA 1,7 A 2,8 M3, PESO OPERACIONAL 11632 KG - CHI DIURNO. AF_06/2014	CHI			R\$	86,61	Custos Horários Produtivo e Improdutivo dos Equipamentos
88301	SINAPI	COMPOSICAO	Original	OPERADOR DE PÁ CARREGADEIRA COM ENCARGOS COMPLEMENTARES	h	1	R\$	40,59	R\$	40,59
89128	SINAPI	COMPOSICAO	Original	PÁ CARREGADEIRA SOBRE RODAS, POTÊNCIA LÍQUIDA 128 HP, CAPACIDADE DA CAÇAMBA 1,7 A 2,8 M3, PESO OPERACIONAL 11632 KG - DEPRECIACÃO. AF_06/2014	h	1	R\$	36,40	R\$	36,40
89129	SINAPI	COMPOSICAO	Original	PÁ CARREGADEIRA SOBRE RODAS, POTÊNCIA LÍQUIDA 128 HP, CAPACIDADE DA CAÇAMBA 1,7 A 2,8 M3, PESO OPERACIONAL 11632 KG - JUROS. AF_06/2014	h	1	R\$	9,62	R\$	9,62
5940	SINAPI	-	Original	PÁ CARREGADEIRA SOBRE RODAS, POTÊNCIA LÍQUIDA 128 HP, CAPACIDADE DA CAÇAMBA 1,7 A 2,8 M3, PESO OPERACIONAL 11632 KG - CHP DIURNO. AF_06/2014	CHP			R\$	197,37	Custos Horários Produtivo e Improdutivo dos Equipamentos
88301	SINAPI	COMPOSICAO	Original	OPERADOR DE PÁ CARREGADEIRA COM ENCARGOS COMPLEMENTARES	h	1	R\$	40,59	R\$	40,59
89128	SINAPI	COMPOSICAO	Original	PÁ CARREGADEIRA SOBRE RODAS, POTÊNCIA LÍQUIDA 128 HP, CAPACIDADE DA CAÇAMBA 1,7 A 2,8 M3, PESO OPERACIONAL 11632 KG - DEPRECIACÃO. AF_06/2014	h	1	R\$	36,40	R\$	36,40
89129	SINAPI	COMPOSICAO	Original	PÁ CARREGADEIRA SOBRE RODAS, POTÊNCIA LÍQUIDA 128 HP, CAPACIDADE DA CAÇAMBA 1,7 A 2,8 M3, PESO OPERACIONAL 11632 KG - JUROS. AF_06/2014	h	1	R\$	9,62	R\$	9,62
53857	SINAPI	COMPOSICAO	Original	PÁ CARREGADEIRA SOBRE RODAS, POTÊNCIA LÍQUIDA 128 HP, CAPACIDADE DA CAÇAMBA 1,7 A 2,8 M3, PESO OPERACIONAL 11632 KG - MANUTENÇÃO. AF_06/2014	h	1	R\$	65,00	R\$	65,00
53858	SINAPI	COMPOSICAO	Original	PÁ CARREGADEIRA SOBRE RODAS, POTÊNCIA LÍQUIDA 128 HP, CAPACIDADE DA CAÇAMBA 1,7 A 2,8 M3, PESO OPERACIONAL 11632 KG - MATERIAIS NA OPERAÇÃO. AF_06/2014	h	1	R\$	45,76	R\$	45,76
89870	SINAPI	-	Original	CAMINHÃO BASCULANTE 14 M3, COM CAVALO MECÂNICO DE CAPACIDADE MÁXIMA DE TRACÇÃO COMBINADO DE 36000 KG, POTÊNCIA 286 CV, INCLUSIVE SEMIREBOQUE COM CAÇAMBA METÁLICA - DEPRECIACÃO. AF_12/2014	h			R\$	44,98	Depreciação, Juros, Impostos e Seguros, Manutenção e Materiais na Operação dos Equipamentos
37762	SINAPI	INSUMO	Original	CAVALO MECANICO TRACAO 4X2, PESO BRUTO TOTAL 16000 KG, CAPACIDADE MAXIMA DE TRACAO *36000* KG, DISTANCIA ENTRE EIXOS *3,56* M, POTENCIA *286* CV (INCLUI CABINE E CHASSI, NAO INCLUI SEMIREBOQUE)	un	0,0000342	R\$	835.124,24	R\$	28,56

MINAS DO LEÃO - EMEF FRANCISCO ANTÔNIO LUIZ - ORÇAMENTO ANALÍTICO

37743	SINAPI	INSUMO	Original	SEMIRREBOQUE COM DOIS EIXOS EM TANDEM TIPO BASCULANTE COM CACAMBA METALICA 14 M3 (INCLUI MONTAGEM, NAO INCLUI CAVALO MECANICO)	un	0,0000603	R\$ 272.271,32	R\$ 16,42	
89872	SINAPI	-	Original	CAMINHÃO BASCULANTE 14 M3, COM CAVALO MECÂNICO DE CAPACIDADE MÁXIMA DE TRACÃO COMBINADO DE 36000 KG, POTÊNCIA 286 CV, INCLUSIVE SEMIREBOQUE COM CAÇAMBA METÁLICA - IMPOSTOS E SEGUROS. AF_12/2014	h			R\$ 6,37	Depreciação, Juros, Impostos e Seguros, Manutenção e Materiais na Operação dos Equipamentos
37762	SINAPI	INSUMO	Original	CAVALO MECANICO TRACAO 4X2, PESO BRUTO TOTAL 16000 KG, CAPACIDADE MAXIMA DE TRACAO *36000* KG, DISTANCIA ENTRE EIXOS *3,56* M, POTENCIA *286* CV (INCLUI CABINE E CHASSI, NAO INCLUI SEMIRREBOQUE)	un	0,0000057	R\$ 835.124,24	R\$ 4,76	
37743	SINAPI	INSUMO	Original	SEMIRREBOQUE COM DOIS EIXOS EM TANDEM TIPO BASCULANTE COM CACAMBA METALICA 14 M3 (INCLUI MONTAGEM, NAO INCLUI CAVALO MECANICO)	un	0,0000059	R\$ 272.271,32	R\$ 1,61	
89871	SINAPI	-	Original	CAMINHÃO BASCULANTE 14 M3, COM CAVALO MECÂNICO DE CAPACIDADE MÁXIMA DE TRACÃO COMBINADO DE 36000 KG, POTÊNCIA 286 CV, INCLUSIVE SEMIREBOQUE COM CAÇAMBA METÁLICA - JUROS. AF_12/2014	h			R\$ 15,75	Depreciação, Juros, Impostos e Seguros, Manutenção e Materiais na Operação dos Equipamentos
37762	SINAPI	INSUMO	Original	CAVALO MECANICO TRACAO 4X2, PESO BRUTO TOTAL 16000 KG, CAPACIDADE MAXIMA DE TRACAO *36000* KG, DISTANCIA ENTRE EIXOS *3,56* M, POTENCIA *286* CV (INCLUI CABINE E CHASSI, NAO INCLUI SEMIRREBOQUE)	un	0,0000141	R\$ 835.124,24	R\$ 11,78	
37743	SINAPI	INSUMO	Original	SEMIRREBOQUE COM DOIS EIXOS EM TANDEM TIPO BASCULANTE COM CACAMBA METALICA 14 M3 (INCLUI MONTAGEM, NAO INCLUI CAVALO MECANICO)	un	0,0000146	R\$ 272.271,32	R\$ 3,98	
89873	SINAPI	-	Original	CAMINHÃO BASCULANTE 14 M3, COM CAVALO MECÂNICO DE CAPACIDADE MÁXIMA DE TRACÃO COMBINADO DE 36000 KG, POTÊNCIA 286 CV, INCLUSIVE SEMIREBOQUE COM CAÇAMBA METÁLICA - MANUTENÇÃO. AF_12/2014	h			R\$ 76,73	Depreciação, Juros, Impostos e Seguros, Manutenção e Materiais na Operação dos Equipamentos
37762	SINAPI	INSUMO	Original	CAVALO MECANICO TRACAO 4X2, PESO BRUTO TOTAL 16000 KG, CAPACIDADE MAXIMA DE TRACAO *36000* KG, DISTANCIA ENTRE EIXOS *3,56* M, POTENCIA *286* CV (INCLUI CABINE E CHASSI, NAO INCLUI SEMIRREBOQUE)	un	0,0000642	R\$ 835.124,24	R\$ 53,61	
37743	SINAPI	INSUMO	Original	SEMIRREBOQUE COM DOIS EIXOS EM TANDEM TIPO BASCULANTE COM CACAMBA METALICA 14 M3 (INCLUI MONTAGEM, NAO INCLUI CAVALO MECANICO)	un	0,0000849	R\$ 272.271,32	R\$ 23,12	
89874	SINAPI	-	Original	CAMINHÃO BASCULANTE 14 M3, COM CAVALO MECÂNICO DE CAPACIDADE MÁXIMA DE TRACÃO COMBINADO DE 36000 KG, POTÊNCIA 286 CV, INCLUSIVE SEMIREBOQUE COM CAÇAMBA METÁLICA - MATERIAIS NA OPERAÇÃO. AF_12/2014	h			R\$ 176,53	Depreciação, Juros, Impostos e Seguros, Manutenção e Materiais na Operação dos Equipamentos
4221	SINAPI	INSUMO	Original	OLEO DIESEL COMBUSTIVEL COMUM METROPOLITANO S-10 OU S-500	l	29,47	R\$ 5,99	R\$ 176,53	
88301	SINAPI	-	Original	OPERADOR DE PÁ CARREGADEIRA COM ENCARGOS COMPLEMENTARES	h			R\$ 40,59	Livro SINAPI: Cálculos e Parâmetros
95364	SINAPI	COMPOSICAO	Original	CURSO DE CAPACITAÇÃO PARA OPERADOR DE PÁ CARREGADEIRA (ENCARGOS COMPLEMENTARES) - HORISTA	h	1	R\$ 0,34	R\$ 0,34	
37370	SINAPI	INSUMO	Original	ALIMENTACAO - HORISTA (COLETADO CAIXA - ENCARGOS COMPLEMENTARES)	h	1	R\$ 1,40	R\$ 1,40	
43488	SINAPI	INSUMO	Original	EPI - FAMILIA OPERADOR ESCAVADEIRA - HORISTA (ENCARGOS COMPLEMENTARES - COLETADO CAIXA)	h	1	R\$ 0,86	R\$ 0,86	
37372	SINAPI	INSUMO	Original	EXAMES - HORISTA (COLETADO CAIXA - ENCARGOS COMPLEMENTARES)	h	1	R\$ 1,34	R\$ 1,34	
43464	SINAPI	INSUMO	Original	FERRAMENTAS - FAMILIA OPERADOR ESCAVADEIRA - HORISTA (ENCARGOS COMPLEMENTARES - COLETADO CAIXA)	h	1	R\$ 0,01	R\$ 0,01	
4248	SINAPI	INSUMO	Original	OPERADOR DE PA CARREGADEIRA (HORISTA)	h	1	R\$ 35,59	R\$ 35,59	

MINAS DO LEÃO - EMEF FRANCISCO ANTÔNIO LUIZ - ORÇAMENTO ANALÍTICO

37373	SINAPI	INSUMO	Original	SEGURO - HORISTA (COLETADO CAIXA - ENCARGOS COMPLEMENTARES)	h	1	R\$ 0,04	R\$ 0,04	
37371	SINAPI	INSUMO	Original	TRANSPORTE - HORISTA (COLETADO CAIXA - ENCARGOS COMPLEMENTARES)	h	1	R\$ 1,01	R\$ 1,01	
89128	SINAPI	-	Original	PÁ CARREGADEIRA SOBRE RODAS, POTÊNCIA LÍQUIDA 128 HP, CAPACIDADE DA CAÇAMBA 1,7 A 2,8 M3, PESO OPERACIONAL 11632 KG - DEPRECIÇÃO. AF_06/2014	h			R\$ 36,40	Depreciação, Juros, Impostos e Seguros, Manutenção e Materiais na Operação dos Equipamentos
4262	SINAPI	INSUMO	Original	PA CARREGADEIRA SOBRE RODAS, POTENCIA LIQUIDA 128 HP, CAPACIDADE DA CACAMBA DE 1,7 A 2,8 M3, PESO OPERACIONAL MAXIMO DE 11632 KG	un	0,000056	R\$ 650.000,00	R\$ 36,40	
89129	SINAPI	-	Original	PÁ CARREGADEIRA SOBRE RODAS, POTÊNCIA LÍQUIDA 128 HP, CAPACIDADE DA CAÇAMBA 1,7 A 2,8 M3, PESO OPERACIONAL 11632 KG - JUROS. AF_06/2014	h			R\$ 9,62	Depreciação, Juros, Impostos e Seguros, Manutenção e Materiais na Operação dos Equipamentos
4262	SINAPI	INSUMO	Original	PA CARREGADEIRA SOBRE RODAS, POTENCIA LIQUIDA 128 HP, CAPACIDADE DA CACAMBA DE 1,7 A 2,8 M3, PESO OPERACIONAL MAXIMO DE 11632 KG	un	0,0000148	R\$ 650.000,00	R\$ 9,62	
53857	SINAPI	-	Original	PÁ CARREGADEIRA SOBRE RODAS, POTÊNCIA LÍQUIDA 128 HP, CAPACIDADE DA CAÇAMBA 1,7 A 2,8 M3, PESO OPERACIONAL 11632 KG - MANUTENÇÃO. AF_06/2014	h			R\$ 65,00	Depreciação, Juros, Impostos e Seguros, Manutenção e Materiais na Operação dos Equipamentos
4262	SINAPI	INSUMO	Original	PA CARREGADEIRA SOBRE RODAS, POTENCIA LIQUIDA 128 HP, CAPACIDADE DA CACAMBA DE 1,7 A 2,8 M3, PESO OPERACIONAL MAXIMO DE 11632 KG	un	0,0001	R\$ 650.000,00	R\$ 65,00	
53858	SINAPI	-	Original	PÁ CARREGADEIRA SOBRE RODAS, POTÊNCIA LÍQUIDA 128 HP, CAPACIDADE DA CAÇAMBA 1,7 A 2,8 M3, PESO OPERACIONAL 11632 KG - MATERIAIS NA OPERAÇÃO. AF_06/2014	h			R\$ 45,76	Depreciação, Juros, Impostos e Seguros, Manutenção e Materiais na Operação dos Equipamentos
4221	SINAPI	INSUMO	Original	OLEO DIESEL COMBUSTIVEL COMUM METROPOLITANO S-10 OU S-500	l	7,64	R\$ 5,99	R\$ 45,76	
95364	SINAPI	-	Original	CURSO DE CAPACITAÇÃO PARA OPERADOR DE PÁ CARREGADEIRA (ENCARGOS COMPLEMENTARES) - HORISTA	h			R\$ 0,34	Livro SINAPI: Cálculos e Parâmetros
4248	SINAPI	INSUMO	Original	OPERADOR DE PA CARREGADEIRA (HORISTA)	h	0,00957	R\$ 35,59	R\$ 0,34	
101618	SINAPI	-	Original	PREPARO DE FUNDO DE VALA COM LARGURA MENOR QUE 1,5 M, COM CAMADA DE AREIA, LANÇAMENTO MANUAL. AF_08/2020	m³			R\$ 231,17	Escoramento e Preparo de Fundo de Valas
91534	SINAPI	COMPOSICAO	Original	COMPACTADOR DE SOLOS DE PERCUSSÃO (SOQUETE) COM MOTOR A GASOLINA 4 TEMPOS, POTÊNCIA 4 CV - CHI DIURNO. AF_08/2015	CHI	0,0666	R\$ 40,79	R\$ 2,72	
91533	SINAPI	COMPOSICAO	Original	COMPACTADOR DE SOLOS DE PERCUSSÃO (SOQUETE) COM MOTOR A GASOLINA 4 TEMPOS, POTÊNCIA 4 CV - CHP DIURNO. AF_08/2015	CHP	0,0718	R\$ 48,26	R\$ 3,46	
88309	SINAPI	COMPOSICAO	Original	PEDREIRO COM ENCARGOS COMPLEMENTARES	h	2,0219	R\$ 27,07	R\$ 54,72	
88316	SINAPI	COMPOSICAO	Original	SERVENTE COM ENCARGOS COMPLEMENTARES	h	3,0329	R\$ 22,41	R\$ 67,96	
370	SINAPI	INSUMO	Original	AREIA MEDIA - POSTO JAZIDA/FORNECEDOR (RETIRADO NA JAZIDA, SEM TRANSPORTE)	m³	1,1	R\$ 93,00	R\$ 102,30	
88246	SINAPI	-	Original	ASSENTADOR DE TUBOS COM ENCARGOS COMPLEMENTARES	h			R\$ 21,18	Livro SINAPI: Cálculos e Parâmetros
95315	SINAPI	COMPOSICAO	Original	CURSO DE CAPACITAÇÃO PARA ASSENTADOR DE TUBOS (ENCARGOS COMPLEMENTARES) - HORISTA	h	1	R\$ 0,28	R\$ 0,28	
37370	SINAPI	INSUMO	Original	ALIMENTACAO - HORISTA (COLETADO CAIXA - ENCARGOS COMPLEMENTARES)	h	1	R\$ 1,40	R\$ 1,40	
40331	SINAPI	INSUMO	Original	ASSENTADOR DE MANILHAS (HORISTA)	h	1	R\$ 16,24	R\$ 16,24	
43488	SINAPI	INSUMO	Original	EPI - FAMILIA OPERADOR ESCAVADEIRA - HORISTA (ENCARGOS COMPLEMENTARES - COLETADO CAIXA)	h	1	R\$ 0,86	R\$ 0,86	
37372	SINAPI	INSUMO	Original	EXAMES - HORISTA (COLETADO CAIXA - ENCARGOS COMPLEMENTARES)	h	1	R\$ 1,34	R\$ 1,34	
43464	SINAPI	INSUMO	Original	FERRAMENTAS - FAMILIA OPERADOR ESCAVADEIRA - HORISTA (ENCARGOS COMPLEMENTARES - COLETADO CAIXA)	h	1	R\$ 0,01	R\$ 0,01	

MINAS DO LEÃO - EMEF FRANCISCO ANTÔNIO LUIZ - ORÇAMENTO ANALÍTICO

37373	SINAPI	INSUMO	Original	SEGURO - HORISTA (COLETADO CAIXA - ENCARGOS COMPLEMENTARES)	h	1	R\$ 0,04	R\$ 0,04	
37371	SINAPI	INSUMO	Original	TRANSPORTE - HORISTA (COLETADO CAIXA - ENCARGOS COMPLEMENTARES)	h	1	R\$ 1,01	R\$ 1,01	
95315	SINAPI	-	Original	CURSO DE CAPACITAÇÃO PARA ASSENTADOR DE TUBOS (ENCARGOS COMPLEMENTARES) - HORISTA	h			R\$ 0,28	Livro SINAPI: Cálculos e Parâmetros
40331	SINAPI	INSUMO	Original	ASSENTADOR DE MANILHAS (HORISTA)	h	0,01699	R\$ 16,24	R\$ 0,28	
5853	SINAPI	-	Original	TRATOR DE ESTEIRAS, POTÊNCIA 150 HP, PESO OPERACIONAL 16,7 T, COM RODA MOTRIZ ELEVADA E LÂMINA 3,18 M3 - CHI DIURNO. AF_06/2014	CHI			R\$ 101,51	Custos Horários Produtivo e Improdutivo dos Equipamentos
89009	SINAPI	COMPOSICAO	Original	TRATOR DE ESTEIRAS, POTÊNCIA 150 HP, PESO OPERACIONAL 16,7 T, COM RODA MOTRIZ ELEVADA E LÂMINA 3,18 M3 - DEPRECIÇÃO. AF_06/2014	h	1	R\$ 42,92	R\$ 42,92	
89010	SINAPI	COMPOSICAO	Original	TRATOR DE ESTEIRAS, POTÊNCIA 150 HP, PESO OPERACIONAL 16,7 T, COM RODA MOTRIZ ELEVADA E LÂMINA 3,18 M3 - JUROS. AF_06/2014	h	1	R\$ 18,91	R\$ 18,91	
88324	SINAPI	COMPOSICAO	Original	TRATORISTA COM ENCARGOS COMPLEMENTARES	h	1	R\$ 39,69	R\$ 39,69	
5851	SINAPI	-	Original	TRATOR DE ESTEIRAS, POTÊNCIA 150 HP, PESO OPERACIONAL 16,7 T, COM RODA MOTRIZ ELEVADA E LÂMINA 3,18 M3 - CHP DIURNO. AF_06/2014	CHP			R\$ 272,10	Custos Horários Produtivo e Improdutivo dos Equipamentos
89009	SINAPI	COMPOSICAO	Original	TRATOR DE ESTEIRAS, POTÊNCIA 150 HP, PESO OPERACIONAL 16,7 T, COM RODA MOTRIZ ELEVADA E LÂMINA 3,18 M3 - DEPRECIÇÃO. AF_06/2014	h	1	R\$ 42,92	R\$ 42,92	
89010	SINAPI	COMPOSICAO	Original	TRATOR DE ESTEIRAS, POTÊNCIA 150 HP, PESO OPERACIONAL 16,7 T, COM RODA MOTRIZ ELEVADA E LÂMINA 3,18 M3 - JUROS. AF_06/2014	h	1	R\$ 18,91	R\$ 18,91	
53810	SINAPI	COMPOSICAO	Original	TRATOR DE ESTEIRAS, POTÊNCIA 150 HP, PESO OPERACIONAL 16,7 T, COM RODA MOTRIZ ELEVADA E LÂMINA 3,18 M3 - MANUTENÇÃO. AF_06/2014	h	1	R\$ 76,73	R\$ 76,73	
5721	SINAPI	COMPOSICAO	Original	TRATOR DE ESTEIRAS, POTÊNCIA 150 HP, PESO OPERACIONAL 16,7 T, COM RODA MOTRIZ ELEVADA E LÂMINA 3,18 M3 - MATERIAIS NA OPERAÇÃO. AF_06/2014	h	1	R\$ 93,86	R\$ 93,86	
88324	SINAPI	COMPOSICAO	Original	TRATORISTA COM ENCARGOS COMPLEMENTARES	h	1	R\$ 39,69	R\$ 39,69	
89009	SINAPI	-	Original	TRATOR DE ESTEIRAS, POTÊNCIA 150 HP, PESO OPERACIONAL 16,7 T, COM RODA MOTRIZ ELEVADA E LÂMINA 3,18 M3 - DEPRECIÇÃO. AF_06/2014	h			R\$ 42,92	Depreciação, Juros, Impostos e Seguros, Manutenção e Materiais na Operação dos Equipamentos
7624	SINAPI	INSUMO	Original	TRATOR DE ESTEIRAS, POTENCIA DE 150 HP, PESO OPERACIONAL DE 16,7 T, COM RODA MOTRIZ ELEVADA E LAMINA COM CONTATO DE 3,18M3	un	0,0000311	R\$ 1.380.000,00	R\$ 42,92	
89010	SINAPI	-	Original	TRATOR DE ESTEIRAS, POTÊNCIA 150 HP, PESO OPERACIONAL 16,7 T, COM RODA MOTRIZ ELEVADA E LÂMINA 3,18 M3 - JUROS. AF_06/2014	h			R\$ 18,91	Depreciação, Juros, Impostos e Seguros, Manutenção e Materiais na Operação dos Equipamentos
7624	SINAPI	INSUMO	Original	TRATOR DE ESTEIRAS, POTENCIA DE 150 HP, PESO OPERACIONAL DE 16,7 T, COM RODA MOTRIZ ELEVADA E LAMINA COM CONTATO DE 3,18M3	un	0,0000137	R\$ 1.380.000,00	R\$ 18,91	
88324	SINAPI	-	Original	TRATORISTA COM ENCARGOS COMPLEMENTARES	h			R\$ 39,69	Livro SINAPI: Cálculos e Parâmetros
95386	SINAPI	COMPOSICAO	Original	CURSO DE CAPACITAÇÃO PARA TRATORISTA (ENCARGOS COMPLEMENTARES) - HORISTA	h	1	R\$ 0,46	R\$ 0,46	
37370	SINAPI	INSUMO	Original	ALIMENTACAO - HORISTA (COLETADO CAIXA - ENCARGOS COMPLEMENTARES)	h	1	R\$ 1,40	R\$ 1,40	
43488	SINAPI	INSUMO	Original	EPI - FAMILIA OPERADOR ESCAVADEIRA - HORISTA (ENCARGOS COMPLEMENTARES - COLETADO CAIXA)	h	1	R\$ 0,86	R\$ 0,86	
37372	SINAPI	INSUMO	Original	EXAMES - HORISTA (COLETADO CAIXA - ENCARGOS COMPLEMENTARES)	h	1	R\$ 1,34	R\$ 1,34	
43464	SINAPI	INSUMO	Original	FERRAMENTAS - FAMILIA OPERADOR ESCAVADEIRA - HORISTA (ENCARGOS COMPLEMENTARES - COLETADO CAIXA)	h	1	R\$ 0,01	R\$ 0,01	
4230	SINAPI	INSUMO	Original	OPERADOR DE MAQUINAS E TRATORES DIVERSOS - TERRAPLANAGEM (HORISTA)	h	1	R\$ 34,57	R\$ 34,57	
37373	SINAPI	INSUMO	Original	SEGURO - HORISTA (COLETADO CAIXA - ENCARGOS COMPLEMENTARES)	h	1	R\$ 0,04	R\$ 0,04	

MINAS DO LEÃO - EMEF FRANCISCO ANTÔNIO LUIZ - ORÇAMENTO ANALÍTICO

37371	SINAPI	INSUMO	Original	TRANSPORTE - HORISTA (COLETADO CAIXA - ENCARGOS COMPLEMENTARES)	h	1	R\$ 1,01	R\$ 1,01	
53810	SINAPI	-	Original	TRATOR DE ESTEIRAS, POTÊNCIA 150 HP, PESO OPERACIONAL 16,7 T, COM RODA MOTRIZ ELEVADA E LÂMINA 3,18 M3 - MANUTENÇÃO. AF_06/2014	h			R\$ 76,73	Depreciação, Juros, Impostos e Seguros, Manutenção e Materiais na Operação dos Equipamentos
7624	SINAPI	INSUMO	Original	TRATOR DE ESTEIRAS, POTENCIA DE 150 HP, PESO OPERACIONAL DE 16,7 T, COM RODA MOTRIZ ELEVADA E LAMINA COM CONTATO DE 3,18M3	un	0,0000556	R\$ 1.380.000,00	R\$ 76,73	
5721	SINAPI	-	Original	TRATOR DE ESTEIRAS, POTÊNCIA 150 HP, PESO OPERACIONAL 16,7 T, COM RODA MOTRIZ ELEVADA E LÂMINA 3,18 M3 - MATERIAIS NA OPERAÇÃO. AF_06/2014	h			R\$ 93,86	Depreciação, Juros, Impostos e Seguros, Manutenção e Materiais na Operação dos Equipamentos
4221	SINAPI	INSUMO	Original	OLEO DIESEL COMBUSTIVEL COMUM METROPOLITANO S-10 OU S-500	l	15,67	R\$ 5,99	R\$ 93,86	
95386	SINAPI	-	Original	CURSO DE CAPACITAÇÃO PARA TRATORISTA (ENCARGOS COMPLEMENTARES) - HORISTA	h			R\$ 0,46	Livro SINAPI: Cálculos e Parâmetros
4230	SINAPI	INSUMO	Original	OPERADOR DE MAQUINAS E TRATORES DIVERSOS - TERRAPLANAGEM (HORISTA)	h	0,01328	R\$ 34,57	R\$ 0,46	
100341	SINAPI	-	Original	FABRICAÇÃO, MONTAGEM E DESMONTAGEM DE FÔRMA PARA CORTINA DE CONTENÇÃO, EM CHAPA DE MADEIRA COMPENSADA PLASTIFICADA, E = 18 MM, 10 UTILIZAÇÕES. AF_07/2019	m²			R\$ 44,14	Estruturas de Contenção - Perfis Pranchados, Cortinas e Muros de Arrimo
88239	SINAPI	COMPOSICAO	Original	AJUDANTE DE CARPINTEIRO COM ENCARGOS COMPLEMENTARES	h	0,0124	R\$ 23,53	R\$ 0,29	
88262	SINAPI	COMPOSICAO	Original	CARPINTEIRO DE FORMAS COM ENCARGOS COMPLEMENTARES	h	0,6675	R\$ 26,70	R\$ 17,82	
91693	SINAPI	COMPOSICAO	Original	SERRA CIRCULAR DE BANCADA COM MOTOR ELÉTRICO POTÊNCIA DE 5HP, COM COIFA PARA DISCO 10" - CHI DIURNO. AF_08/2015	CHI	0,0058	R\$ 39,82	R\$ 0,23	
91692	SINAPI	COMPOSICAO	Original	SERRA CIRCULAR DE BANCADA COM MOTOR ELÉTRICO POTÊNCIA DE 5HP, COM COIFA PARA DISCO 10" - CHP DIURNO. AF_08/2015	CHP	0,0014	R\$ 41,07	R\$ 0,06	
1345	SINAPI	INSUMO	Original	CHAPA/PAINEL DE MADEIRA COMPENSADA PLASTIFICADA (MADEIRITE PLASTIFICADO) PARA FORMA DE CONCRETO, DE 2200 X 1100 MM, E = *17* MM	m²	0,1103	R\$ 129,88	R\$ 14,33	
2692	SINAPI	INSUMO	Original	DESMOLDANTE PROTETOR PARA FORMAS DE MADEIRA, DE BASE OLEOSA EMULSIONADA EM AGUA	l	0,0035	R\$ 7,25	R\$ 0,03	
40271	SINAPI	INSUMO	Original	LOCACAO DE APRUMADOR METALICO DE PILAR, COM ALTURA E ANGULO REGULAVEIS, EXTENSAO DE *1,50* A *2,80* M	UNXMES	0,1247	R\$ 22,96	R\$ 2,86	
40287	SINAPI	INSUMO	Original	LOCACAO DE BARRA DE ANCORAGEM DE 0,80 A 1,20 M DE EXTENSAO, COM ROSCA DE 5/8", INCLUINDO PORCA E FLANGE	mês	0,2494	R\$ 8,84	R\$ 2,20	
40275	SINAPI	INSUMO	Original	LOCACAO DE VIGA SANDUICHE METALICA VAZADA PARA TRAVAMENTO DE PILARES, ALTURA DE *8* CM, LARGURA DE *6* CM E EXTENSAO DE 2 M	UNXMES	0,1371	R\$ 24,00	R\$ 3,29	
4491	SINAPI	INSUMO	Original	PONTALETE *7,5 X 7,5* CM EM PINUS, MISTA OU EQUIVALENTE DA REGIAO - BRUTA	m	0,42	R\$ 6,99	R\$ 2,94	
5068	SINAPI	INSUMO	Original	PREGO DE ACO POLIDO COM CABECA 17 X 21 (2 X 11)	kg	0,007	R\$ 14,24	R\$ 0,10	
92915	SINAPI	-	Original	ARMAÇÃO DE ESTRUTURAS DIVERSAS DE CONCRETO ARMADO, EXCETO VIGAS, PILARES, LAJES E FUNDAÇÕES, UTILIZANDO AÇO CA-60 DE 5,0 MM - MONTAGEM. AF_06/2022	kg			R\$ 16,55	Armação para Estruturas de Concreto Armado
88238	SINAPI	COMPOSICAO	Original	AJUDANTE DE ARMADOR COM ENCARGOS COMPLEMENTARES	h	0,0316	R\$ 23,60	R\$ 0,75	
88245	SINAPI	COMPOSICAO	Original	ARMADOR COM ENCARGOS COMPLEMENTARES	h	0,1933	R\$ 26,84	R\$ 5,19	
92800	SINAPI	COMPOSICAO	Original	CORTE E DOBRA DE AÇO CA-60, DIÂMETRO DE 5,0 MM. AF_06/2022	kg	1	R\$ 9,94	R\$ 9,94	
43132	SINAPI	INSUMO	Original	ARAME RECOZIDO 16 BWG, D = 1,65 MM (0,016 KG/M) OU 18 BWG, D = 1,25 MM (0,01 KG/M)	kg	0,025	R\$ 19,44	R\$ 0,49	
39017	SINAPI	INSUMO	Original	ESPACADOR / DISTANCIADOR CIRCULAR COM ENTRADA LATERAL, EM PLASTICO, PARA VERGALHAO *4,2 A 12,5* MM, COBRIMENTO 20 MM	un	1,19	R\$ 0,16	R\$ 0,19	

MINAS DO LEÃO - EMEF FRANCISCO ANTÔNIO LUIZ - ORÇAMENTO ANALÍTICO

100343	SINAPI	-	Original	ARMAÇÃO DE CORTINA DE CONTENÇÃO EM CONCRETO ARMADO, COM AÇO CA-50 DE 8 MM - MONTAGEM. AF_07/2019	kg			R\$	13,02	Estruturas de Contenção - Perfis Pranchados, Cortinas e Muros de Arrimo
88245	SINAPI	COMPOSICAO	Original	ARMADOR COM ENCARGOS COMPLEMENTARES	h	0,0906	R\$	26,84	R\$	2,43
92802	SINAPI	COMPOSICAO	Original	CORTE E DOBRA DE AÇO CA-50, DIÂMETRO DE 8,0 MM. AF_06/2022	kg	1	R\$	9,99	R\$	9,99
43132	SINAPI	INSUMO	Original	ARAME RECOZIDO 16 BWG, D = 1,65 MM (0,016 KG/M) OU 18 BWG, D = 1,25 MM (0,01 KG/M)	kg	0,025	R\$	19,44	R\$	0,49
39017	SINAPI	INSUMO	Original	ESPACADOR / DISTANCIADOR CIRCULAR COM ENTRADA LATERAL, EM PLASTICO, PARA VERGALHAO *4,2 A 12,5* MM, COBRIMENTO 20 MM	un	0,743	R\$	0,16	R\$	0,12
100344	SINAPI	-	Original	ARMAÇÃO DE CORTINA DE CONTENÇÃO EM CONCRETO ARMADO, COM AÇO CA-50 DE 10 MM - MONTAGEM. AF_07/2019	kg			R\$	11,61	Estruturas de Contenção - Perfis Pranchados, Cortinas e Muros de Arrimo
88245	SINAPI	COMPOSICAO	Original	ARMADOR COM ENCARGOS COMPLEMENTARES	h	0,0677	R\$	26,84	R\$	1,82
92803	SINAPI	COMPOSICAO	Original	CORTE E DOBRA DE AÇO CA-50, DIÂMETRO DE 10,0 MM. AF_06/2022	kg	1	R\$	9,22	R\$	9,22
43132	SINAPI	INSUMO	Original	ARAME RECOZIDO 16 BWG, D = 1,65 MM (0,016 KG/M) OU 18 BWG, D = 1,25 MM (0,01 KG/M)	kg	0,025	R\$	19,44	R\$	0,49
39017	SINAPI	INSUMO	Original	ESPACADOR / DISTANCIADOR CIRCULAR COM ENTRADA LATERAL, EM PLASTICO, PARA VERGALHAO *4,2 A 12,5* MM, COBRIMENTO 20 MM	un	0,543	R\$	0,16	R\$	0,09
92514	SINAPI	-	Original	MONTAGEM E DESMONTAGEM DE FÔRMA DE LAJE MACIÇA, PÉ-DIREITO SIMPLES, EM CHAPA DE MADEIRA COMPENSADA RESINADA, 4 UTILIZAÇÕES. AF_09/2020	m²			R\$	62,57	Fôrmas para Estruturas de Concreto Armado
88239	SINAPI	COMPOSICAO	Original	AJUDANTE DE CARPINTEIRO COM ENCARGOS COMPLEMENTARES	h	0,116	R\$	23,53	R\$	2,73
88262	SINAPI	COMPOSICAO	Original	CARPINTEIRO DE FORMAS COM ENCARGOS COMPLEMENTARES	h	0,635	R\$	26,70	R\$	16,95
92267	SINAPI	COMPOSICAO	Original	FABRICAÇÃO DE FÔRMA PARA LAJES, EM CHAPA DE MADEIRA COMPENSADA RESINADA, E = 17 MM. AF_09/2020	m²	0,341	R\$	81,86	R\$	27,91
2692	SINAPI	INSUMO	Original	DESMOLDANTE PROTETOR PARA FORMAS DE MADEIRA, DE BASE OLEOSA EMULSIONADA EM AGUA	l	0,01	R\$	7,25	R\$	0,07
10749	SINAPI	INSUMO	Original	LOCACAO DE ESCORA METALICA TELESCOPICA, COM ALTURA REGULAVEL DE *1,80* A *3,20* M, COM CAPACIDADE DE CARGA DE NO MINIMO 1000 KGF (10 KN), INCLUSO TRIPE E FORCADO	UNXMES	0,397	R\$	26,62	R\$	10,57
40270	SINAPI	INSUMO	Original	VIGA DE ESCORAMENTO H20, DE MADEIRA, PESO DE 5,00 A 5,20 KG/M, COM EXTREMIDADES PLASTICAS	m	0,038	R\$	114,03	R\$	4,33
98555	SINAPI	-	Original	IMPERMEABILIZAÇÃO DE SUPERFÍCIE COM ARGAMASSA POLIMÉRICA / MEMBRANA ACRÍLICA, 3 DEMÃOS. AF_09/2023	m²			R\$	32,37	Impermeabilização, Proteção Mecânica e Tratamento de Junta
88243	SINAPI	COMPOSICAO	Original	AJUDANTE ESPECIALIZADO COM ENCARGOS COMPLEMENTARES	h	0,1362	R\$	23,39	R\$	3,19
88270	SINAPI	COMPOSICAO	Original	IMPERMEABILIZADOR COM ENCARGOS COMPLEMENTARES	h	0,6039	R\$	28,50	R\$	17,21
135	SINAPI	INSUMO	Original	ARGAMASSA POLIMERICA IMPERMEABILIZANTE SEMIFLEXIVEL, BICOMPONENTE, A BASE DE CIMENTO E ADITIVOS	kg	3,4615	R\$	3,46	R\$	11,98
FERCON P.279	PRÓPRIA	-	Original	CONCRETAGEM DE CORTINA DE CONTENÇÃO, ATRAVÉS DE BOMBA LANÇAMENTO, ADENSAMENTO E ACABAMENTO CONCRETO C-35.	m³			R\$	692,09	Geral
88309	SINAPI	COMPOSICAO	Original	PEDREIRO COM ENCARGOS COMPLEMENTARES	h	1,0844	R\$	27,07	R\$	29,35
90586	SINAPI	COMPOSICAO	Original	VIBRADOR DE IMERSÃO, DIÂMETRO DE PONTEIRA 45MM, MOTOR ELÉTRICO TRIFÁSICO POTÊNCIA DE 2 CV - CHP DIURNO. AF_06/2015	CHP	0,122	R\$	1,20	R\$	0,15
90587	SINAPI	COMPOSICAO	Original	VIBRADOR DE IMERSÃO, DIÂMETRO DE PONTEIRA 45MM, MOTOR ELÉTRICO TRIFÁSICO POTÊNCIA DE 2 CV - CHI DIURNO. AF_06/2015	CHI	0,1491	R\$	0,46	R\$	0,07
11145	SINAPI	INSUMO	Original	CONCRETO USINADO BOMBEAVEL, CLASSE DE RESISTENCIA C35, BRITA 0 E 1, SLUMP = 100 +/- 20 MM, COM BOMBEAMENTO (DISPONIBILIZACAO DE BOMBA), SEM O LANÇAMENTO (NBR 8953)	m³	1,103	R\$	600,66	R\$	662,53
92267	SINAPI	-	Original	FABRICAÇÃO DE FÔRMA PARA LAJES, EM CHAPA DE MADEIRA COMPENSADA RESINADA, E = 17 MM. AF_09/2020	m²			R\$	81,86	Fôrmas para Estruturas de Concreto Armado

MINAS DO LEÃO - EMEF FRANCISCO ANTÔNIO LUIZ - ORÇAMENTO ANALÍTICO

88239	SINAPI	COMPOSICAO	Original	AJUDANTE DE CARPINTEIRO COM ENCARGOS COMPLEMENTARES	h	0,005	R\$	23,53	R\$	0,12	
88262	SINAPI	COMPOSICAO	Original	CARPINTEIRO DE FORMAS COM ENCARGOS COMPLEMENTARES	h	0,005	R\$	26,70	R\$	0,13	
91693	SINAPI	COMPOSICAO	Original	SERRA CIRCULAR DE BANCADA COM MOTOR ELÉTRICO POTÊNCIA DE 5HP. COM COIFA PARA DISCO 10" - CHI DIURNO. AF_08/2015	CHI	0,022	R\$	39,82	R\$	0,88	
91692	SINAPI	COMPOSICAO	Original	SERRA CIRCULAR DE BANCADA COM MOTOR ELÉTRICO POTÊNCIA DE 5HP. COM COIFA PARA DISCO 10" - CHP DIURNO. AF_08/2015	CHP	0,005	R\$	41,07	R\$	0,21	
1358	SINAPI	INSUMO	Original	CHAPA/PAINEL DE MADEIRA COMPENSADA RESINADA (MADEIRITE RESINADO ROSA) PARA FORMA DE CONCRETO, DE 2200 X 1100 MM, E = 17 MM	m²	1,05	R\$	76,69	R\$	80,52	
92801	SINAPI	-	Original	CORTE E DOBRA DE AÇO CA-50, DIÂMETRO DE 6,3 MM. AF_06/2022	kg				R\$	10,05	Armação para Estruturas de Concreto Armado
88238	SINAPI	COMPOSICAO	Original	AJUDANTE DE ARMADOR COM ENCARGOS COMPLEMENTARES	h	0,0051	R\$	23,60	R\$	0,12	
88245	SINAPI	COMPOSICAO	Original	ARMADOR COM ENCARGOS COMPLEMENTARES	h	0,031	R\$	26,84	R\$	0,83	
32	SINAPI	INSUMO	Original	ACO CA-50, 6,3 MM, VERGALHAO	kg	1,07	R\$	8,50	R\$	9,10	
89748	SINAPI	-	Original	CURVA CURTA 90 GRAUS, PVC, SERIE NORMAL, ESGOTO PREDIAL, DN 100 MM, JUNTA ELÁSTICA, FORNECIDO E INSTALADO EM RAMAL DE DESCARGA OU RAMAL DE ESGOTO SANITÁRIO. AF_08/2022	un				R\$	43,60	Instalações Prediais de Esgoto - Tubos e Conexões
88248	SINAPI	COMPOSICAO	Original	AUXILIAR DE ENCANADOR OU BOMBEIRO HIDRÁULICO COM ENCARGOS COMPLEMENTARES	h	0,1926	R\$	23,04	R\$	4,44	
88267	SINAPI	COMPOSICAO	Original	ENCANADOR OU BOMBEIRO HIDRÁULICO COM ENCARGOS COMPLEMENTARES	h	0,1926	R\$	28,73	R\$	5,53	
301	SINAPI	INSUMO	Original	ANEL BORRACHA PARA TUBO ESGOTO PREDIAL, DN 100 MM (NBR 5688)	un	2	R\$	3,00	R\$	6,00	
1966	SINAPI	INSUMO	Original	CURVA PVC CURTA 90 GRAUS, DN 100 MM, PARA ESGOTO PREDIAL	un	1	R\$	24,34	R\$	24,34	
20078	SINAPI	INSUMO	Original	PASTA LUBRIFICANTE PARA TUBOS E CONEXOES COM JUNTA ELASTICA, EMBALAGEM DE *400* GR (USO EM PVC, AÇO, POLIETILENO E OUTROS)	un	0,115	R\$	28,58	R\$	3,29	
100345	SINAPI	-	Original	ARMAÇÃO DE CORTINA DE CONTENÇÃO EM CONCRETO ARMADO, COM AÇO CA-50 DE 12,5 MM - MONTAGEM. AF_07/2019	kg				R\$	9,78	Estruturas de Contenção - Perfis Pranchados, Cortinas e Muros de Arrimo
88245	SINAPI	COMPOSICAO	Original	ARMADOR COM ENCARGOS COMPLEMENTARES	h	0,05	R\$	26,84	R\$	1,34	
92804	SINAPI	COMPOSICAO	Original	CORTE E DOBRA DE AÇO CA-50, DIÂMETRO DE 12,5 MM. AF_06/2022	kg	1	R\$	7,90	R\$	7,90	
43132	SINAPI	INSUMO	Original	ARAME RECOZIDO 16 BWG, D = 1,65 MM (0,016 KG/M) OU 18 BWG, D = 1,25 MM (0,01 KG/M)	kg	0,025	R\$	19,44	R\$	0,49	
39017	SINAPI	INSUMO	Original	ESPACADOR / DISTANCIADOR CIRCULAR COM ENTRADA LATERAL, EM PLASTICO, PARA VERGALHAO *4,2 A 12,5* MM, COBRIMENTO 20 MM	un	0,367	R\$	0,16	R\$	0,06	
FP. 628	PRÓPRIA	-	Original	LASTRO COM MATERIAL GRANULAR (PEDRA BRITADA N.4), APLICADO EM PISOS OU LAJES - FORNECIMENTO E EXECUÇÃO	m³				R\$	114,85	Geral
88309	SINAPI	COMPOSICAO	Original	PEDREIRO COM ENCARGOS COMPLEMENTARES	h	1,03	R\$	27,07	R\$	27,88	
88316	SINAPI	COMPOSICAO	Original	SERVEENTE COM ENCARGOS COMPLEMENTARES	h	0,343	R\$	22,41	R\$	7,69	
91277	SINAPI	COMPOSICAO	Original	PLACA VIBRATÓRIA REVERSÍVEL COM MOTOR 4 TEMPOS A GASOLINA, FORÇA CENTRÍFUGA DE 25 KN (2500 KGF), POTÊNCIA 5,5 CV - CHP DIURNO. AF_08/2015	CHP	0,032	R\$	10,41	R\$	0,33	
91278	SINAPI	COMPOSICAO	Original	PLACA VIBRATÓRIA REVERSÍVEL COM MOTOR 4 TEMPOS A GASOLINA, FORÇA CENTRÍFUGA DE 25 KN (2500 KGF), POTÊNCIA 5,5 CV - CHI DIURNO. AF_08/2015	CHI	0,03	R\$	0,74	R\$	0,02	
4730	SINAPI	INSUMO	Original	PEDRA DE MAO OU PEDRA RACHAO PARA ARRIMO/FUNDAÇÃO (POSTO PEDREIRA/FORNECEDOR, SEM FRETE)	m³	1	R\$	78,93	R\$	78,93	
92986	SINAPI	-	Original	CABO DE COBRE FLEXÍVEL ISOLADO, 35 MM², ANTI-CHAMA 0,6/1,0 KV, PARA REDE ENTERRADA DE DISTRIBUIÇÃO DE ENERGIA ELÉTRICA - FORNECIMENTO E INSTALAÇÃO. AF_12/2021	m				R\$	36,38	Redes Enterradas de Distribuição Elétrica
88247	SINAPI	COMPOSICAO	Original	AUXILIAR DE ELETRICISTA COM ENCARGOS COMPLEMENTARES	h	0,0697	R\$	24,11	R\$	1,68	
88264	SINAPI	COMPOSICAO	Original	ELETRICISTA COM ENCARGOS COMPLEMENTARES	h	0,0697	R\$	28,95	R\$	2,02	
1019	SINAPI	INSUMO	Original	CABO DE COBRE, FLEXÍVEL, CLASSE 4 OU 5, ISOLACAO EM PVC/A, ANTICHAMA BWF-B, COBERTURA PVC-ST1, ANTICHAMA BWF-B, 1 CONDUTOR, 0,6/1 KV, SECAO NOMINAL 35 MM2	m	1,015	R\$	32,17	R\$	32,65	
21127	SINAPI	INSUMO	Original	FITA ISOLANTE ADESIVA ANTICHAMA, USO ATE 750 V, EM ROLO DE 19 MM X 5 M	un	0,009	R\$	3,22	R\$	0,03	

MINAS DO LEÃO - EMEF FRANCISCO ANTÔNIO LUIZ - ORÇAMENTO ANALÍTICO

96977	SINAPI	-	Original	CORDOALHA DE COBRE NU 50 MM², ENTERRADA - FORNECIMENTO E INSTALAÇÃO. AF_08/2023	m			R\$	54,28	Sistema de Proteção contra Descargas Atmosféricas - SPDA
88247	SINAPI	COMPOSICAO	Original	AUXILIAR DE ELETRICISTA COM ENCARGOS COMPLEMENTARES	h	0,0331	R\$	24,11	R\$	0,80
88264	SINAPI	COMPOSICAO	Original	ELETRICISTA COM ENCARGOS COMPLEMENTARES	h	0,0331	R\$	28,95	R\$	0,96
867	SINAPI	INSUMO	Original	CABO DE COBRE NU 50 MM2 MEIO-DURO	m	1,05	R\$	50,02	R\$	52,52
96986	SINAPI	-	Original	HASTE DE ATERRAMENTO, DIÂMETRO 3/4", COM 3 METROS - FORNECIMENTO E INSTALAÇÃO. AF_08/2023	un			R\$	161,58	Sistema de Proteção contra Descargas Atmosféricas - SPDA
88247	SINAPI	COMPOSICAO	Original	AUXILIAR DE ELETRICISTA COM ENCARGOS COMPLEMENTARES	h	0,3882	R\$	24,11	R\$	9,36
88264	SINAPI	COMPOSICAO	Original	ELETRICISTA COM ENCARGOS COMPLEMENTARES	h	0,3882	R\$	28,95	R\$	11,24
3378	SINAPI	INSUMO	Original	HASTE DE ATERRAMENTO EM ACO COM 3,00 M DE COMPRIMENTO E DN = 3/4", REVESTIDA COM BAIXA CAMADA DE COBRE, SEM CONECTOR	un	1	R\$	140,98	R\$	140,98
93022	SINAPI	-	Original	CURVA 90 GRAUS PARA ELETRODUTO, PVC, ROSCÁVEL, DN 75 MM (2 1/2"), PARA REDE ENTERRADA DE DISTRIBUIÇÃO DE ENERGIA ELÉTRICA - FORNECIMENTO E INSTALAÇÃO. AF_12/2021	un			R\$	53,14	Redes Enterradas de Distribuição Elétrica
88247	SINAPI	COMPOSICAO	Original	AUXILIAR DE ELETRICISTA COM ENCARGOS COMPLEMENTARES	h	0,4625	R\$	24,11	R\$	11,15
88264	SINAPI	COMPOSICAO	Original	ELETRICISTA COM ENCARGOS COMPLEMENTARES	h	0,4625	R\$	28,95	R\$	13,39
1887	SINAPI	INSUMO	Original	CURVA 90 GRAUS, LONGA, DE PVC RIGIDO ROSCAVEL, DE 2 1/2", PARA ELETRODUTO	un	1	R\$	28,60	R\$	28,60
101895	SINAPI	-	Original	DISJUNTOR TERMOMAGNÉTICO TRIPOLAR, CORRENTE NOMINAL DE 125A - FORNECIMENTO E INSTALAÇÃO. AF_10/2020	un			R\$	391,60	Instalações Elétricas - Quadros, Cabos, Disjuntores, Contatores e Barramentos Blindados
88247	SINAPI	COMPOSICAO	Original	AUXILIAR DE ELETRICISTA COM ENCARGOS COMPLEMENTARES	h	1,3232	R\$	24,11	R\$	31,91
88264	SINAPI	COMPOSICAO	Original	ELETRICISTA COM ENCARGOS COMPLEMENTARES	h	1,3232	R\$	28,95	R\$	38,31
2391	SINAPI	INSUMO	Original	DISJUNTOR TERMOMAGNETICO TRIPOLAR 125 A / 425 V / ICC - 25 KA	un	1	R\$	302,87	R\$	302,87
1578	SINAPI	INSUMO	Original	TERMINAL A COMPRESSAO EM COBRE ESTANHADO PARA CABO 50 MM2, 1 FURO E 1 COMPRESSAO, PARA PARAFUSO DE FIXACAO M8	un	3	R\$	6,17	R\$	18,51
88628	SINAPI	-	Original	ARGAMASSA TRAÇO 1:3 (EM VOLUME DE CIMENTO E AREIA MÉDIA ÚMIDA), PREPARO MECÂNICO COM BETONEIRA 400 L. AF_08/2019	m³			R\$	630,63	Argamassas
88831	SINAPI	COMPOSICAO	Original	BETONEIRA CAPACIDADE NOMINAL DE 400 L, CAPACIDADE DE MISTURA 280 L, MOTOR ELÉTRICO TRIFÁSICO POTÊNCIA DE 2 CV, SEM CARREGADOR - CHI DIURNO. AF_05/2023	CHI	2,62	R\$	0,36	R\$	0,95
88830	SINAPI	COMPOSICAO	Original	BETONEIRA CAPACIDADE NOMINAL DE 400 L, CAPACIDADE DE MISTURA 280 L, MOTOR ELÉTRICO TRIFÁSICO POTÊNCIA DE 2 CV, SEM CARREGADOR - CHP DIURNO. AF_05/2023	CHP	0,8	R\$	1,79	R\$	1,43
88377	SINAPI	COMPOSICAO	Original	OPERADOR DE BETONEIRA ESTACIONÁRIA/MISTURADOR COM ENCARGOS COMPLEMENTARES	h	3,42	R\$	34,38	R\$	117,59
370	SINAPI	INSUMO	Original	AREIA MEDIA - POSTO JAZIDA/FORNECEDOR (RETIRADO NA JAZIDA, SEM TRANSPORTE)	m³	1,07	R\$	93,00	R\$	99,51
1379	SINAPI	INSUMO	Original	CIMENTO PORTLAND COMPOSTO CP II-32	kg	483,7	R\$	0,85	R\$	411,15
94970	SINAPI	-	Original	CONCRETO FCK = 20MPA, TRAÇO 1:2,7:3 (EM MASSA SECA DE CIMENTO/ AREIA MÉDIA/ BRITA 1) - PREPARO MECÂNICO COM BETONEIRA 600 L. AF_05/2021	m³			R\$	490,33	Produção de Concreto
89226	SINAPI	COMPOSICAO	Original	BETONEIRA CAPACIDADE NOMINAL DE 600 L, CAPACIDADE DE MISTURA 360 L, MOTOR ELÉTRICO TRIFÁSICO POTÊNCIA DE 4 CV, SEM CARREGADOR - CHI DIURNO. AF_05/2023	CHI	0,6197	R\$	1,48	R\$	0,92
89225	SINAPI	COMPOSICAO	Original	BETONEIRA CAPACIDADE NOMINAL DE 600 L, CAPACIDADE DE MISTURA 360 L, MOTOR ELÉTRICO TRIFÁSICO POTÊNCIA DE 4 CV, SEM CARREGADOR - CHP DIURNO. AF_05/2023	CHP	0,6572	R\$	5,04	R\$	3,31
88377	SINAPI	COMPOSICAO	Original	OPERADOR DE BETONEIRA ESTACIONÁRIA/MISTURADOR COM ENCARGOS COMPLEMENTARES	h	1,2768	R\$	34,38	R\$	43,90
88316	SINAPI	COMPOSICAO	Original	SERVEnte COM ENCARGOS COMPLEMENTARES	h	2,0267	R\$	22,41	R\$	45,41

MINAS DO LEÃO - EMEF FRANCISCO ANTÔNIO LUIZ - ORÇAMENTO ANALÍTICO

370	SINAPI	INSUMO	Original	AREIA MEDIA - POSTO JAZIDA/FORNECEDOR (RETIRADO NA JAZIDA, SEM TRANSPORTE)	m³	0,7609	R\$ 93,00	R\$ 70,76	
1379	SINAPI	INSUMO	Original	CIMENTO PORTLAND COMPOSTO CP II-32	kg	325,1589	R\$ 0,85	R\$ 276,39	
4721	SINAPI	INSUMO	Original	PEDRA BRITADA N. 1 (9,5 A 19 MM) POSTO PEDREIRA/FORNECEDOR, SEM FRETE	m³	0,5912	R\$ 83,97	R\$ 49,64	
101616	SINAPI	-	Original	PREPARO DE FUNDO DE VALA COM LARGURA MENOR QUE 1,5 M (ACERTO DO SOLO NATURAL). AF_08/2020	m²			R\$ 6,51	Escoramento e Preparo de Fundo de Valas
91534	SINAPI	COMPOSICAO	Original	COMPACTADOR DE SOLOS DE PERCUSSÃO (SOQUETE) COM MOTOR A GASOLINA 4 TEMPOS, POTÊNCIA 4 CV - CHI DIURNO. AF_08/2015	CHI	0,0036	R\$ 40,79	R\$ 0,15	
91533	SINAPI	COMPOSICAO	Original	COMPACTADOR DE SOLOS DE PERCUSSÃO (SOQUETE) COM MOTOR A GASOLINA 4 TEMPOS, POTÊNCIA 4 CV - CHP DIURNO. AF_08/2015	CHP	0,0036	R\$ 48,26	R\$ 0,17	
88309	SINAPI	COMPOSICAO	Original	PEDREIRO COM ENCARGOS COMPLEMENTARES	h	0,102	R\$ 27,07	R\$ 2,76	
88316	SINAPI	COMPOSICAO	Original	SERVENTE COM ENCARGOS COMPLEMENTARES	h	0,1531	R\$ 22,41	R\$ 3,43	
100727	SINAPI	-	Original	PINTURA COM TINTA EPOXÍDICA DE FUNDO PULVERIZADA SOBRE PERFIL METÁLICO EXECUTADO EM FÁBRICA (POR DEMÃO). AF_01/2020_PE	m²			R\$ 27,40	Pintura em Superfícies Metálicas
88312	SINAPI	COMPOSICAO	Original	PINTOR PARA TINTA EPÓXI COM ENCARGOS COMPLEMENTARES	h	0,0635	R\$ 28,55	R\$ 1,81	
5330	SINAPI	INSUMO	Original	DILUENTE EPOXI	l	0,0296	R\$ 59,88	R\$ 1,77	
44072	SINAPI	INSUMO	Original	PRIMER EPOXI / EPOXIDICO	l	0,19728	R\$ 120,71	R\$ 23,81	
88312	SINAPI	-	Original	PINTOR PARA TINTA EPÓXI COM ENCARGOS COMPLEMENTARES	h			R\$ 28,55	Livro SINAPI: Cálculos e Parâmetros
95374	SINAPI	COMPOSICAO	Original	CURSO DE CAPACITAÇÃO PARA PINTOR PARA TINTA EPÓXI (ENCARGOS COMPLEMENTARES) - HORISTA	h	1	R\$ 0,35	R\$ 0,35	
37370	SINAPI	INSUMO	Original	ALIMENTACAO - HORISTA (COLETADO CAIXA - ENCARGOS COMPLEMENTARES)	h	1	R\$ 1,40	R\$ 1,40	
43490	SINAPI	INSUMO	Original	EPI - FAMILIA PINTOR - HORISTA (ENCARGOS COMPLEMENTARES - COLETADO CAIXA)	h	1	R\$ 1,73	R\$ 1,73	
37372	SINAPI	INSUMO	Original	EXAMES - HORISTA (COLETADO CAIXA - ENCARGOS COMPLEMENTARES)	h	1	R\$ 1,34	R\$ 1,34	
43466	SINAPI	INSUMO	Original	FERRAMENTAS - FAMILIA PINTOR - HORISTA (ENCARGOS COMPLEMENTARES - COLETADO CAIXA)	h	1	R\$ 1,97	R\$ 1,97	
4785	SINAPI	INSUMO	Original	PINTOR PARA TINTA EPOXI (HORISTA)	h	1	R\$ 20,71	R\$ 20,71	
37373	SINAPI	INSUMO	Original	SEGURO - HORISTA (COLETADO CAIXA - ENCARGOS COMPLEMENTARES)	h	1	R\$ 0,04	R\$ 0,04	
37371	SINAPI	INSUMO	Original	TRANSPORTE - HORISTA (COLETADO CAIXA - ENCARGOS COMPLEMENTARES)	h	1	R\$ 1,01	R\$ 1,01	
95374	SINAPI	-	Original	CURSO DE CAPACITAÇÃO PARA PINTOR PARA TINTA EPÓXI (ENCARGOS COMPLEMENTARES) - HORISTA	h			R\$ 0,35	Livro SINAPI: Cálculos e Parâmetros
4785	SINAPI	INSUMO	Original	PINTOR PARA TINTA EPOXI (HORISTA)	h	0,01699	R\$ 20,71	R\$ 0,35	
89032	SINAPI	-	Original	TRATOR DE ESTEIRAS, POTÊNCIA 100 HP, PESO OPERACIONAL 9,4 T, COM LÂMINA 2,19 M3 - CHP DIURNO. AF_06/2014	CHP			R\$ 209,10	Custos Horários Produtivo e Improdutivo dos Equipamentos
89029	SINAPI	COMPOSICAO	Original	TRATOR DE ESTEIRAS, POTÊNCIA 100 HP, PESO OPERACIONAL 9,4 T, COM LÂMINA 2,19 M3 - DEPRECIACÃO. AF_06/2014	h	1	R\$ 33,11	R\$ 33,11	
89030	SINAPI	COMPOSICAO	Original	TRATOR DE ESTEIRAS, POTÊNCIA 100 HP, PESO OPERACIONAL 9,4 T, COM LÂMINA 2,19 M3 - JUROS. AF_06/2014	h	1	R\$ 14,58	R\$ 14,58	
5724	SINAPI	COMPOSICAO	Original	TRATOR DE ESTEIRAS, POTÊNCIA 100 HP, PESO OPERACIONAL 9,4 T, COM LÂMINA 2,19 M3 - MANUTENÇÃO. AF_06/2014	h	1	R\$ 59,19	R\$ 59,19	
53817	SINAPI	COMPOSICAO	Original	TRATOR DE ESTEIRAS, POTÊNCIA 100 HP, PESO OPERACIONAL 9,4 T, COM LÂMINA 2,19 M3 - MATERIAIS NA OPERAÇÃO. AF_06/2014	h	1	R\$ 62,54	R\$ 62,54	
88324	SINAPI	COMPOSICAO	Original	TRATORISTA COM ENCARGOS COMPLEMENTARES	h	1	R\$ 39,69	R\$ 39,69	
95631	SINAPI	-	Original	ROLO COMPACTADOR VIBRATORIO TANDEM, ACO LISO, POTENCIA 125 HP, PESO SEM/COM LASTRO 10,20/11,65 T, LARGURA DE TRABALHO 1,73 M - CHP DIURNO. AF_11/2016	CHP			R\$ 242,90	Custos Horários Produtivo e Improdutivo dos Equipamentos
88303	SINAPI	COMPOSICAO	Original	OPERADOR DE ROLO COMPACTADOR COM ENCARGOS COMPLEMENTARES	h	1	R\$ 33,99	R\$ 33,99	
95627	SINAPI	COMPOSICAO	Original	ROLO COMPACTADOR VIBRATORIO TANDEM, ACO LISO, POTENCIA 125 HP, PESO SEM/COM LASTRO 10,20/11,65 T, LARGURA DE TRABALHO 1,73 M - DEPRECIACÃO. AF_11/2016	h	1	R\$ 47,44	R\$ 47,44	

MINAS DO LEÃO - EMEF FRANCISCO ANTÔNIO LUIZ - ORÇAMENTO ANALÍTICO

95628	SINAPI	COMPOSICAO	Original	ROLO COMPACTADOR VIBRATORIO TANDEM, ACO LISO, POTENCIA 125 HP, PESO SEM/COM LASTRO 10,20/11,65 T, LARGURA DE TRABALHO 1,73 M - JUROS. AF_11/2016	h	1	R\$ 12,73	R\$ 12,73	
95629	SINAPI	COMPOSICAO	Original	ROLO COMPACTADOR VIBRATORIO TANDEM, ACO LISO, POTENCIA 125 HP, PESO SEM/COM LASTRO 10,20/11,65 T, LARGURA DE TRABALHO 1,73 M - MANUTENÇÃO. AF_11/2016	h	1	R\$ 59,37	R\$ 59,37	
95630	SINAPI	COMPOSICAO	Original	ROLO COMPACTADOR VIBRATORIO TANDEM, ACO LISO, POTENCIA 125 HP, PESO SEM/COM LASTRO 10,20/11,65 T, LARGURA DE TRABALHO 1,73 M - MATERIAIS NA OPERAÇÃO. AF_11/2016	h	1	R\$ 89,37	R\$ 89,37	
89029	SINAPI	-	Original	TRATOR DE ESTEIRAS, POTÊNCIA 100 HP, PESO OPERACIONAL 9,4 T, COM LÂMINA 2,19 M3 - DEPRECIÇÃO. AF_06/2014	h			R\$ 33,11	Depreciação, Juros, Impostos e Seguros, Manutenção e Materiais na Operação dos Equipamentos
7622	SINAPI	INSUMO	Original	TRATOR DE ESTEIRAS, POTENCIA DE 100 HP, PESO OPERACIONAL DE 9,4 T, COM LAMINA COM CAPACIDADE DE 2,19 M3	un	0,0000311	R\$ 1.064.490,60	R\$ 33,11	
89030	SINAPI	-	Original	TRATOR DE ESTEIRAS, POTÊNCIA 100 HP, PESO OPERACIONAL 9,4 T, COM LÂMINA 2,19 M3 - JUROS. AF_06/2014	h			R\$ 14,58	Depreciação, Juros, Impostos e Seguros, Manutenção e Materiais na Operação dos Equipamentos
7622	SINAPI	INSUMO	Original	TRATOR DE ESTEIRAS, POTENCIA DE 100 HP, PESO OPERACIONAL DE 9,4 T, COM LAMINA COM CAPACIDADE DE 2,19 M3	un	0,0000137	R\$ 1.064.490,60	R\$ 14,58	
5724	SINAPI	-	Original	TRATOR DE ESTEIRAS, POTÊNCIA 100 HP, PESO OPERACIONAL 9,4 T, COM LÂMINA 2,19 M3 - MANUTENÇÃO. AF_06/2014	h			R\$ 59,19	Depreciação, Juros, Impostos e Seguros, Manutenção e Materiais na Operação dos Equipamentos
7622	SINAPI	INSUMO	Original	TRATOR DE ESTEIRAS, POTENCIA DE 100 HP, PESO OPERACIONAL DE 9,4 T, COM LAMINA COM CAPACIDADE DE 2,19 M3	un	0,0000556	R\$ 1.064.490,60	R\$ 59,19	
53817	SINAPI	-	Original	TRATOR DE ESTEIRAS, POTÊNCIA 100 HP, PESO OPERACIONAL 9,4 T, COM LÂMINA 2,19 M3 - MATERIAIS NA OPERAÇÃO. AF_06/2014	h			R\$ 62,54	Depreciação, Juros, Impostos e Seguros, Manutenção e Materiais na Operação dos Equipamentos
4221	SINAPI	INSUMO	Original	OLEO DIESEL COMBUSTIVEL COMUM METROPOLITANO S-10 OU S-500	l	10,44	R\$ 5,99	R\$ 62,54	
88303	SINAPI	-	Original	OPERADOR DE ROLO COMPACTADOR COM ENCARGOS COMPLEMENTARES	h			R\$ 33,99	Livro SINAPI: Cálculos e Parâmetros
95366	SINAPI	COMPOSICAO	Original	CURSO DE CAPACITAÇÃO PARA OPERADOR DE ROLO COMPACTADOR (ENCARGOS COMPLEMENTARES) - HORISTA	h	1	R\$ 0,28	R\$ 0,28	
37370	SINAPI	INSUMO	Original	ALIMENTACAO - HORISTA (COLETADO CAIXA - ENCARGOS COMPLEMENTARES)	h	1	R\$ 1,40	R\$ 1,40	
43488	SINAPI	INSUMO	Original	EPI - FAMILIA OPERADOR ESCAVADEIRA - HORISTA (ENCARGOS COMPLEMENTARES - COLETADO CAIXA)	h	1	R\$ 0,86	R\$ 0,86	
37372	SINAPI	INSUMO	Original	EXAMES - HORISTA (COLETADO CAIXA - ENCARGOS COMPLEMENTARES)	h	1	R\$ 1,34	R\$ 1,34	
43464	SINAPI	INSUMO	Original	FERRAMENTAS - FAMILIA OPERADOR ESCAVADEIRA - HORISTA (ENCARGOS COMPLEMENTARES - COLETADO CAIXA)	h	1	R\$ 0,01	R\$ 0,01	
4238	SINAPI	INSUMO	Original	OPERADOR DE ROLO COMPACTADOR (HORISTA)	h	1	R\$ 29,05	R\$ 29,05	
37373	SINAPI	INSUMO	Original	SEGURO - HORISTA (COLETADO CAIXA - ENCARGOS COMPLEMENTARES)	h	1	R\$ 0,04	R\$ 0,04	
37371	SINAPI	INSUMO	Original	TRANSPORTE - HORISTA (COLETADO CAIXA - ENCARGOS COMPLEMENTARES)	h	1	R\$ 1,01	R\$ 1,01	

MINAS DO LEÃO - EMEF FRANCISCO ANTÔNIO LUIZ - ORÇAMENTO ANALÍTICO

95627	SINAPI	-	Original	ROLO COMPACTADOR VIBRATORIO TANDEM, ACO LISO, POTENCIA 125 HP, PESO SEM/COM LASTRO 10,20/11,65 T, LARGURA DE TRABALHO 1,73 M - DEPRECIÇÃO. AF_11/2016	h			R\$	47,44	Depreciação, Juros, Impostos e Seguros, Manutenção e Materiais na Operação dos Equipamentos
14626	SINAPI	INSUMO	Original	ROLO COMPACTADOR VIBRATORIO TANDEM, ACO LISO, POTENCIA 125 HP, PESO SEM/COM LASTRO 10,20/11,65 T, LARGURA DE TRABALHO 1,73 M	un	0,0000533	R\$ 890.142,89	R\$	47,44	
95628	SINAPI	-	Original	ROLO COMPACTADOR VIBRATORIO TANDEM, ACO LISO, POTENCIA 125 HP, PESO SEM/COM LASTRO 10,20/11,65 T, LARGURA DE TRABALHO 1,73 M - JUROS. AF_11/2016	h			R\$	12,73	Depreciação, Juros, Impostos e Seguros, Manutenção e Materiais na Operação dos Equipamentos
14626	SINAPI	INSUMO	Original	ROLO COMPACTADOR VIBRATORIO TANDEM, ACO LISO, POTENCIA 125 HP, PESO SEM/COM LASTRO 10,20/11,65 T, LARGURA DE TRABALHO 1,73 M	un	0,0000143	R\$ 890.142,89	R\$	12,73	
95629	SINAPI	-	Original	ROLO COMPACTADOR VIBRATORIO TANDEM, ACO LISO, POTENCIA 125 HP, PESO SEM/COM LASTRO 10,20/11,65 T, LARGURA DE TRABALHO 1,73 M - MANUTENÇÃO. AF_11/2016	h			R\$	59,37	Depreciação, Juros, Impostos e Seguros, Manutenção e Materiais na Operação dos Equipamentos
14626	SINAPI	INSUMO	Original	ROLO COMPACTADOR VIBRATORIO TANDEM, ACO LISO, POTENCIA 125 HP, PESO SEM/COM LASTRO 10,20/11,65 T, LARGURA DE TRABALHO 1,73 M	un	0,0000667	R\$ 890.142,89	R\$	59,37	
95630	SINAPI	-	Original	ROLO COMPACTADOR VIBRATORIO TANDEM, ACO LISO, POTENCIA 125 HP, PESO SEM/COM LASTRO 10,20/11,65 T, LARGURA DE TRABALHO 1,73 M - MATERIAIS NA OPERAÇÃO. AF_11/2016	h			R\$	89,37	Depreciação, Juros, Impostos e Seguros, Manutenção e Materiais na Operação dos Equipamentos
4221	SINAPI	INSUMO	Original	OLEO DIESEL COMBUSTIVEL COMUM METROPOLITANO S-10 OU S-500	l	14,92	R\$ 5,99	R\$	89,37	
95366	SINAPI	-	Original	CURSO DE CAPACITAÇÃO PARA OPERADOR DE ROLO COMPACTADOR (ENCARGOS COMPLEMENTARES) - HORISTA	h			R\$	0,28	Livro SINAPI: Cálculos e Parâmetros
4238	SINAPI	INSUMO	Original	OPERADOR DE ROLO COMPACTADOR (HORISTA)	h	0,00957	R\$ 29,05	R\$	0,28	
88260	SINAPI	-	Original	CALCETEIRO COM ENCARGOS COMPLEMENTARES	h			R\$	23,77	Livro SINAPI: Cálculos e Parâmetros
95328	SINAPI	COMPOSICAO	Original	CURSO DE CAPACITAÇÃO PARA CALCETEIRO (ENCARGOS COMPLEMENTARES) - HORISTA	h	1	R\$ 0,23	R\$	0,23	
37370	SINAPI	INSUMO	Original	ALIMENTACAO - HORISTA (COLETADO CAIXA - ENCARGOS COMPLEMENTARES)	h	1	R\$ 1,40	R\$	1,40	
4759	SINAPI	INSUMO	Original	CALCETEIRO / RASTELEIRO (HORISTA)	h	1	R\$ 17,69	R\$	17,69	
43489	SINAPI	INSUMO	Original	EPI - FAMILIA PEDREIRO - HORISTA (ENCARGOS COMPLEMENTARES - COLETADO CAIXA)	h	1	R\$ 1,24	R\$	1,24	
37372	SINAPI	INSUMO	Original	EXAMES - HORISTA (COLETADO CAIXA - ENCARGOS COMPLEMENTARES)	h	1	R\$ 1,34	R\$	1,34	
43465	SINAPI	INSUMO	Original	FERRAMENTAS - FAMILIA PEDREIRO - HORISTA (ENCARGOS COMPLEMENTARES - COLETADO CAIXA)	h	1	R\$ 0,82	R\$	0,82	
37373	SINAPI	INSUMO	Original	SEGURO - HORISTA (COLETADO CAIXA - ENCARGOS COMPLEMENTARES)	h	1	R\$ 0,04	R\$	0,04	
37371	SINAPI	INSUMO	Original	TRANSPORTE - HORISTA (COLETADO CAIXA - ENCARGOS COMPLEMENTARES)	h	1	R\$ 1,01	R\$	1,01	
91285	SINAPI	-	Original	CORTADORA DE PISO COM MOTOR 4 TEMPOS A GASOLINA, POTÊNCIA DE 13 HP, COM DISCO DE CORTE DIAMANTADO SEGMENTADO PARA CONCRETO, DIÂMETRO DE 350 MM, FURO DE 1" (14 X 1") - CHI DIURNO. AF_08/2015	CHI			R\$	1,10	Custos Horários Produtivo e Improdutivo dos Equipamentos
91279	SINAPI	COMPOSICAO	Original	CORTADORA DE PISO COM MOTOR 4 TEMPOS A GASOLINA, POTÊNCIA DE 13 HP, COM DISCO DE CORTE DIAMANTADO SEGMENTADO PARA CONCRETO, DIÂMETRO DE 350 MM, FURO DE 1" (14 X 1") - DEPRECIÇÃO. AF_08/2015	h	1	R\$ 0,90	R\$	0,90	
91280	SINAPI	COMPOSICAO	Original	CORTADORA DE PISO COM MOTOR 4 TEMPOS A GASOLINA, POTÊNCIA DE 13 HP, COM DISCO DE CORTE DIAMANTADO SEGMENTADO PARA CONCRETO, DIÂMETRO DE 350 MM, FURO DE 1" (14 X 1") - JUROS. AF_08/2015	h	1	R\$ 0,20	R\$	0,20	

MINAS DO LEÃO - EMEF FRANCISCO ANTÔNIO LUIZ - ORÇAMENTO ANALÍTICO

91283	SINAPI	-	Original	CORTADORA DE PISO COM MOTOR 4 TEMPOS A GASOLINA, POTÊNCIA DE 13 HP, COM DISCO DE CORTE DIAMANTADO SEGMENTADO PARA CONCRETO, DIÂMETRO DE 350 MM, FURO DE 1" (14 X 1") - CHP DIURNO. AF_08/2015	CHP			R\$	11,21	Custos Horários Produtivo e Improdutivo dos Equipamentos
91279	SINAPI	COMPOSICAO	Original	CORTADORA DE PISO COM MOTOR 4 TEMPOS A GASOLINA, POTÊNCIA DE 13 HP, COM DISCO DE CORTE DIAMANTADO SEGMENTADO PARA CONCRETO, DIÂMETRO DE 350 MM, FURO DE 1" (14 X 1") - DEPRECIÇÃO. AF_08/2015	h	1	R\$	0,90	R\$	0,90
91280	SINAPI	COMPOSICAO	Original	CORTADORA DE PISO COM MOTOR 4 TEMPOS A GASOLINA, POTÊNCIA DE 13 HP, COM DISCO DE CORTE DIAMANTADO SEGMENTADO PARA CONCRETO, DIÂMETRO DE 350 MM, FURO DE 1" (14 X 1") - JUROS. AF_08/2015	h	1	R\$	0,20	R\$	0,20
91281	SINAPI	COMPOSICAO	Original	CORTADORA DE PISO COM MOTOR 4 TEMPOS A GASOLINA, POTÊNCIA DE 13 HP, COM DISCO DE CORTE DIAMANTADO SEGMENTADO PARA CONCRETO, DIÂMETRO DE 350 MM, FURO DE 1" (14 X 1") - MANUTENÇÃO. AF_08/2015	h	1	R\$	1,12	R\$	1,12
91282	SINAPI	COMPOSICAO	Original	CORTADORA DE PISO COM MOTOR 4 TEMPOS A GASOLINA, POTÊNCIA DE 13 HP, COM DISCO DE CORTE DIAMANTADO SEGMENTADO PARA CONCRETO, DIÂMETRO DE 350 MM, FURO DE 1" (14 X 1") - MATERIAIS NA OPERAÇÃO. AF_08/2015	h	1	R\$	8,99	R\$	8,99
95328	SINAPI	-	Original	CURSO DE CAPACITAÇÃO PARA CALCETEIRO (ENCARGOS COMPLEMENTARES) - HORISTA	h			R\$	0,23	Livro SINAPI: Cálculos e Parâmetros
4759	SINAPI	INSUMO	Original	CALCETEIRO / RASTELEIRO (HORISTA)	h	0,01328	R\$	17,69	R\$	0,23
91279	SINAPI	-	Original	CORTADORA DE PISO COM MOTOR 4 TEMPOS A GASOLINA, POTÊNCIA DE 13 HP, COM DISCO DE CORTE DIAMANTADO SEGMENTADO PARA CONCRETO, DIÂMETRO DE 350 MM, FURO DE 1" (14 X 1") - DEPRECIÇÃO. AF_08/2015	h			R\$	0,90	Depreciação, Juros, Impostos e Seguros, Manutenção e Materiais na Operação dos Equipamentos
11280	SINAPI	INSUMO	Original	CORTADEIRA DE PISO DE CONCRETO E ASFALTO, PARA DISCO PADRAO DE DIAMETRO 350 MM (14") OU 450 MM (18"), MOTOR A GASOLINA, POTENCIA 13 HP, SEM DISCO	un	0,000064	R\$	13.537,87	R\$	0,87
13887	SINAPI	INSUMO	Original	DISCO DE CORTE DIAMANTADO SEGMENTADO PARA CONCRETO, DIAMETRO DE 350 MM, FURO DE 1" (14 X 1")	un	0,000064	R\$	461,67	R\$	0,03
91280	SINAPI	-	Original	CORTADORA DE PISO COM MOTOR 4 TEMPOS A GASOLINA, POTÊNCIA DE 13 HP, COM DISCO DE CORTE DIAMANTADO SEGMENTADO PARA CONCRETO, DIÂMETRO DE 350 MM, FURO DE 1" (14 X 1") - JUROS. AF_08/2015	h			R\$	0,20	Depreciação, Juros, Impostos e Seguros, Manutenção e Materiais na Operação dos Equipamentos
11280	SINAPI	INSUMO	Original	CORTADEIRA DE PISO DE CONCRETO E ASFALTO, PARA DISCO PADRAO DE DIAMETRO 350 MM (14") OU 450 MM (18"), MOTOR A GASOLINA, POTENCIA 13 HP, SEM DISCO	un	0,0000148	R\$	13.537,87	R\$	0,20
91281	SINAPI	-	Original	CORTADORA DE PISO COM MOTOR 4 TEMPOS A GASOLINA, POTÊNCIA DE 13 HP, COM DISCO DE CORTE DIAMANTADO SEGMENTADO PARA CONCRETO, DIÂMETRO DE 350 MM, FURO DE 1" (14 X 1") - MANUTENÇÃO. AF_08/2015	h			R\$	1,12	Depreciação, Juros, Impostos e Seguros, Manutenção e Materiais na Operação dos Equipamentos
11280	SINAPI	INSUMO	Original	CORTADEIRA DE PISO DE CONCRETO E ASFALTO, PARA DISCO PADRAO DE DIAMETRO 350 MM (14") OU 450 MM (18"), MOTOR A GASOLINA, POTENCIA 13 HP, SEM DISCO	un	0,00008	R\$	13.537,87	R\$	1,08
13887	SINAPI	INSUMO	Original	DISCO DE CORTE DIAMANTADO SEGMENTADO PARA CONCRETO, DIAMETRO DE 350 MM, FURO DE 1" (14 X 1")	un	0,00008	R\$	461,67	R\$	0,04
91282	SINAPI	-	Original	CORTADORA DE PISO COM MOTOR 4 TEMPOS A GASOLINA, POTÊNCIA DE 13 HP, COM DISCO DE CORTE DIAMANTADO SEGMENTADO PARA CONCRETO, DIÂMETRO DE 350 MM, FURO DE 1" (14 X 1") - MATERIAIS NA OPERAÇÃO. AF_08/2015	h			R\$	8,99	Depreciação, Juros, Impostos e Seguros, Manutenção e Materiais na Operação dos Equipamentos
4222	SINAPI	INSUMO	Original	GASOLINA COMUM	l	1,45	R\$	6,20	R\$	8,99

MINAS DO LEÃO - EMEF FRANCISCO ANTÔNIO LUIZ - ORÇAMENTO ANALÍTICO

100973	SINAPI	-	Original	CARGA, MANOBRAS E DESCARGA DE SOLOS E MATERIAIS GRANULARES EM CAMINHÃO BASCULANTE 6 M³ - CARGA COM PÁ CARREGADEIRA (CAÇAMBA DE 1,7 A 2,8 M³ / 128 HP) E DESCARGA LIVRE (UNIDADE: M3). AF_07/2020	m³			R\$	9,38	Transporte, Carga e Descarga de Materiais
67827	SINAPI	COMPOSICAO	Original	CAMINHÃO BASCULANTE 6 M3 TOCO, PESO BRUTO TOTAL 16.000 KG, CARGA ÚTIL MÁXIMA 11.130 KG, DISTÂNCIA ENTRE EIXOS 5,36 M, POTÊNCIA 185 CV, INCLUSIVE CAÇAMBA METÁLICA - CHI DIURNO. AF_06/2014	CHI	0,0203	R\$	65,66	R\$	1,33
67826	SINAPI	COMPOSICAO	Original	CAMINHÃO BASCULANTE 6 M3 TOCO, PESO BRUTO TOTAL 16.000 KG, CARGA ÚTIL MÁXIMA 11.130 KG, DISTÂNCIA ENTRE EIXOS 5,36 M, POTÊNCIA 185 CV, INCLUSIVE CAÇAMBA METÁLICA - CHP DIURNO. AF_06/2014	CHP	0,0267	R\$	191,18	R\$	5,10
5942	SINAPI	COMPOSICAO	Original	PÁ CARREGADEIRA SOBRE RODAS, POTÊNCIA LÍQUIDA 128 HP, CAPACIDADE DA CAÇAMBA 1,7 A 2,8 M3, PESO OPERACIONAL 11632 KG - CHI DIURNO. AF_06/2014	CHI	0,0151	R\$	86,61	R\$	1,31
5940	SINAPI	COMPOSICAO	Original	PÁ CARREGADEIRA SOBRE RODAS, POTÊNCIA LÍQUIDA 128 HP, CAPACIDADE DA CAÇAMBA 1,7 A 2,8 M3, PESO OPERACIONAL 11632 KG - CHP DIURNO. AF_06/2014	CHP	0,0083	R\$	197,37	R\$	1,64
90778	SINAPI	-	Original	ENGENHEIRO CIVIL DE OBRA PLENO COM ENCARGOS COMPLEMENTARES	h			R\$	126,59	Livro SINAPI: Cálculos e Parâmetros
95403	SINAPI	COMPOSICAO	Original	CURSO DE CAPACITAÇÃO PARA ENGENHEIRO CIVIL DE OBRA PLENO (ENCARGOS COMPLEMENTARES) - HORISTA	h	1	R\$	2,08	R\$	2,08
2707	SINAPI	INSUMO	Original	ENGENHEIRO CIVIL DE OBRA PLENO (HORISTA)	h	1	R\$	122,38	R\$	122,38
43486	SINAPI	INSUMO	Original	EPI - FAMILIA ENGENHEIRO CIVIL - HORISTA (ENCARGOS COMPLEMENTARES - COLETADO CAIXA)	h	1	R\$	0,74	R\$	0,74
37372	SINAPI	INSUMO	Original	EXAMES - HORISTA (COLETADO CAIXA - ENCARGOS COMPLEMENTARES)	h	1	R\$	1,34	R\$	1,34
43462	SINAPI	INSUMO	Original	FERRAMENTAS - FAMILIA ENGENHEIRO CIVIL - HORISTA (ENCARGOS COMPLEMENTARES - COLETADO CAIXA)	h	1	R\$	0,01	R\$	0,01
37373	SINAPI	INSUMO	Original	SEGURO - HORISTA (COLETADO CAIXA - ENCARGOS COMPLEMENTARES)	h	1	R\$	0,04	R\$	0,04
90681	SINAPI	-	Original	PERFURATRIZ HIDRÁULICA SOBRE CAMINHÃO COM TRADO CURTO ACOPLADO, PROFUNDIDADE MÁXIMA DE 20 M, DIÂMETRO MÁXIMO DE 1500 MM, POTÊNCIA INSTALADA DE 137 HP, MESA ROTATIVA COM TORQUE MÁXIMO DE 30 KNM - CHI DIURNO. AF_06/2015	CHI			R\$	203,35	Custos Horários Produtivo e Improdutivo dos Equipamentos
88297	SINAPI	COMPOSICAO	Original	OPERADOR DE MÁQUINAS E EQUIPAMENTOS COM ENCARGOS COMPLEMENTARES	h	1	R\$	39,69	R\$	39,69
90676	SINAPI	COMPOSICAO	Original	PERFURATRIZ HIDRÁULICA SOBRE CAMINHÃO COM TRADO CURTO ACOPLADO, PROFUNDIDADE MÁXIMA DE 20 M, DIÂMETRO MÁXIMO DE 1500 MM, POTÊNCIA INSTALADA DE 137 HP, MESA ROTATIVA COM TORQUE MÁXIMO DE 30 KNM - DEPRECIÇÃO. AF_06/2015	h	1	R\$	115,30	R\$	115,30
91021	SINAPI	COMPOSICAO	Original	PERFURATRIZ HIDRÁULICA SOBRE CAMINHÃO COM TRADO CURTO ACOPLADO, PROFUNDIDADE MÁXIMA DE 20 M, DIÂMETRO MÁXIMO DE 1500 MM, POTÊNCIA INSTALADA DE 137 HP, MESA ROTATIVA COM TORQUE MÁXIMO DE 30 KNM - IMPOSTOS E SEGUROS. AF_06/2015	h	1	R\$	13,95	R\$	13,95
90677	SINAPI	COMPOSICAO	Original	PERFURATRIZ HIDRÁULICA SOBRE CAMINHÃO COM TRADO CURTO ACOPLADO, PROFUNDIDADE MÁXIMA DE 20 M, DIÂMETRO MÁXIMO DE 1500 MM, POTÊNCIA INSTALADA DE 137 HP, MESA ROTATIVA COM TORQUE MÁXIMO DE 30 KNM - JUROS. AF_06/2015	h	1	R\$	34,42	R\$	34,42
90680	SINAPI	-	Original	PERFURATRIZ HIDRÁULICA SOBRE CAMINHÃO COM TRADO CURTO ACOPLADO, PROFUNDIDADE MÁXIMA DE 20 M, DIÂMETRO MÁXIMO DE 1500 MM, POTÊNCIA INSTALADA DE 137 HP, MESA ROTATIVA COM TORQUE MÁXIMO DE 30 KNM - CHP DIURNO. AF_06/2015	CHP			R\$	454,60	Custos Horários Produtivo e Improdutivo dos Equipamentos
88297	SINAPI	COMPOSICAO	Original	OPERADOR DE MÁQUINAS E EQUIPAMENTOS COM ENCARGOS COMPLEMENTARES	h	1	R\$	39,69	R\$	39,69

MINAS DO LEÃO - EMEF FRANCISCO ANTÔNIO LUIZ - ORÇAMENTO ANALÍTICO

90676	SINAPI	COMPOSICAO	Original	PERFURATRIZ HIDRÁULICA SOBRE CAMINHÃO COM TRADO CURTO ACOPLADO, PROFUNDIDADE MÁXIMA DE 20 M, DIÂMETRO MÁXIMO DE 1500 MM, POTÊNCIA INSTALADA DE 137 HP, MESA ROTATIVA COM TORQUE MÁXIMO DE 30 KNM - DEPRECIÇÃO. AF_06/2015	h	1	R\$	115,30	R\$	115,30	
91021	SINAPI	COMPOSICAO	Original	PERFURATRIZ HIDRÁULICA SOBRE CAMINHÃO COM TRADO CURTO ACOPLADO, PROFUNDIDADE MÁXIMA DE 20 M, DIÂMETRO MÁXIMO DE 1500 MM, POTÊNCIA INSTALADA DE 137 HP, MESA ROTATIVA COM TORQUE MÁXIMO DE 30 KNM - IMPOSTOS E SEGUROS. AF_06/2015	h	1	R\$	13,95	R\$	13,95	
90677	SINAPI	COMPOSICAO	Original	PERFURATRIZ HIDRÁULICA SOBRE CAMINHÃO COM TRADO CURTO ACOPLADO, PROFUNDIDADE MÁXIMA DE 20 M, DIÂMETRO MÁXIMO DE 1500 MM, POTÊNCIA INSTALADA DE 137 HP, MESA ROTATIVA COM TORQUE MÁXIMO DE 30 KNM - JUROS. AF_06/2015	h	1	R\$	34,42	R\$	34,42	
90678	SINAPI	COMPOSICAO	Original	PERFURATRIZ HIDRÁULICA SOBRE CAMINHÃO COM TRADO CURTO ACOPLADO, PROFUNDIDADE MÁXIMA DE 20 M, DIÂMETRO MÁXIMO DE 1500 MM, POTÊNCIA INSTALADA DE 137 HP, MESA ROTATIVA COM TORQUE MÁXIMO DE 30 KNM - MANUTENÇÃO. AF_06/2015	h	1	R\$	159,42	R\$	159,42	
90679	SINAPI	COMPOSICAO	Original	PERFURATRIZ HIDRÁULICA SOBRE CAMINHÃO COM TRADO CURTO ACOPLADO, PROFUNDIDADE MÁXIMA DE 20 M, DIÂMETRO MÁXIMO DE 1500 MM, POTÊNCIA INSTALADA DE 137 HP, MESA ROTATIVA COM TORQUE MÁXIMO DE 30 KNM - MATERIAIS NA OPERAÇÃO. AF_06/2015	h	1	R\$	91,83	R\$	91,83	
97913	SINAPI	-	Original	TRANSPORTE COM CAMINHÃO BASCULANTE DE 6 M³, EM VIA URBANA EM REVESTIMENTO PRIMÁRIO (UNIDADE: M3XKM). AF_07/2020	m³XKm				R\$	3,33	Transporte, Carga e Descarga de Materiais
67827	SINAPI	COMPOSICAO	Original	CAMINHÃO BASCULANTE 6 M3 TOCO, PESO BRUTO TOTAL 16.000 KG, CARGA ÚTIL MÁXIMA 11.130 KG, DISTÂNCIA ENTRE EIXOS 5,36 M, POTÊNCIA 185 CV, INCLUSIVE CAÇAMBA METÁLICA - CHI DIURNO. AF_06/2014	CHI	0,0065	R\$	65,66	R\$	0,43	
67826	SINAPI	COMPOSICAO	Original	CAMINHÃO BASCULANTE 6 M3 TOCO, PESO BRUTO TOTAL 16.000 KG, CARGA ÚTIL MÁXIMA 11.130 KG, DISTÂNCIA ENTRE EIXOS 5,36 M, POTÊNCIA 185 CV, INCLUSIVE CAÇAMBA METÁLICA - CHP DIURNO. AF_06/2014	CHP	0,0152	R\$	191,18	R\$	2,91	
95578	SINAPI	-	Original	MONTAGEM DE ARMADURA DE ESTACAS, DIÂMETRO = 12,5 MM. AF_09/2021 PS	kg				R\$	8,87	Armação de Estacas
88238	SINAPI	COMPOSICAO	Original	AJUDANTE DE ARMADOR COM ENCARGOS COMPLEMENTARES	h	0,0033	R\$	23,60	R\$	0,08	
88245	SINAPI	COMPOSICAO	Original	ARMADOR COM ENCARGOS COMPLEMENTARES	h	0,0167	R\$	26,84	R\$	0,45	
92804	SINAPI	COMPOSICAO	Original	CORTE E DOBRA DE AÇO CA-50, DIÂMETRO DE 12,5 MM. AF_06/2022	kg	1	R\$	7,90	R\$	7,90	
43132	SINAPI	INSUMO	Original	ARAME RECOZIDO 16 BWG, D = 1,65 MM (0,016 KG/M) OU 18 BWG, D = 1,25 MM (0,01 KG/M)	kg	0,02	R\$	19,44	R\$	0,39	
39017	SINAPI	INSUMO	Original	ESPACADOR / DISTANCIADOR CIRCULAR COM ENTRADA LATERAL, EM PLASTICO, PARA VERGALHAO *4.2 A 12,5* MM, COBRIMENTO 20 MM	un	0,367	R\$	0,16	R\$	0,06	
95584	SINAPI	-	Original	MONTAGEM DE ARMADURA TRANSVERSAL DE ESTACAS DE SEÇÃO CIRCULAR, DIÂMETRO = 6,30 MM. AF_09/2021 PS	kg				R\$	13,87	Armação de Estacas
88238	SINAPI	COMPOSICAO	Original	AJUDANTE DE ARMADOR COM ENCARGOS COMPLEMENTARES	h	0,0208	R\$	23,60	R\$	0,49	
88245	SINAPI	COMPOSICAO	Original	ARMADOR COM ENCARGOS COMPLEMENTARES	h	0,104	R\$	26,84	R\$	2,79	
92801	SINAPI	COMPOSICAO	Original	CORTE E DOBRA DE AÇO CA-50, DIÂMETRO DE 6,3 MM. AF_06/2022	kg	1	R\$	10,05	R\$	10,05	
43132	SINAPI	INSUMO	Original	ARAME RECOZIDO 16 BWG, D = 1,65 MM (0,016 KG/M) OU 18 BWG, D = 1,25 MM (0,01 KG/M)	kg	0,02	R\$	19,44	R\$	0,39	
39017	SINAPI	INSUMO	Original	ESPACADOR / DISTANCIADOR CIRCULAR COM ENTRADA LATERAL, EM PLASTICO, PARA VERGALHAO *4.2 A 12,5* MM, COBRIMENTO 20 MM	un	0,97	R\$	0,16	R\$	0,16	
67827	SINAPI	-	Original	CAMINHÃO BASCULANTE 6 M3 TOCO, PESO BRUTO TOTAL 16.000 KG, CARGA ÚTIL MÁXIMA 11.130 KG, DISTÂNCIA ENTRE EIXOS 5,36 M, POTÊNCIA 185 CV, INCLUSIVE CAÇAMBA METÁLICA - CHI DIURNO. AF_06/2014	CHI				R\$	65,66	Custos Horários Produtivo e Improdutivo dos Equipamentos
7058	SINAPI	COMPOSICAO	Original	CAMINHÃO BASCULANTE 6 M3 TOCO, PESO BRUTO TOTAL 16.000 KG, CARGA ÚTIL MÁXIMA 11.130 KG, DISTÂNCIA ENTRE EIXOS 5,36 M, POTÊNCIA 185 CV, INCLUSIVE CAÇAMBA METÁLICA - DEPRECIÇÃO. AF_06/2014	h	1	R\$	24,46	R\$	24,46	

MINAS DO LEÃO - EMEF FRANCISCO ANTÔNIO LUIZ - ORÇAMENTO ANALÍTICO

91402	SINAPI	COMPOSICAO	Original	CAMINHÃO BASCULANTE 6 M3 TOCO, PESO BRUTO TOTAL 16.000 KG, CARGA ÚTIL MÁXIMA 11.130 KG, DISTÂNCIA ENTRE EIXOS 5,36 M, POTÊNCIA 185 CV, INCLUSIVE CAÇAMBA METÁLICA - IMPOSTOS E SEGUROS. AF_06/2014	h	1	R\$ 3,79	R\$ 3,79	
7059	SINAPI	COMPOSICAO	Original	CAMINHÃO BASCULANTE 6 M3 TOCO, PESO BRUTO TOTAL 16.000 KG, CARGA ÚTIL MÁXIMA 11.130 KG, DISTÂNCIA ENTRE EIXOS 5,36 M, POTÊNCIA 185 CV, INCLUSIVE CAÇAMBA METÁLICA - JUROS. AF_06/2014	h	1	R\$ 9,36	R\$ 9,36	
88281	SINAPI	COMPOSICAO	Original	MOTORISTA DE BASCULANTE COM ENCARGOS COMPLEMENTARES	h	1	R\$ 28,06	R\$ 28,06	
67826	SINAPI	-	Original	CAMINHÃO BASCULANTE 6 M3 TOCO, PESO BRUTO TOTAL 16.000 KG, CARGA ÚTIL MÁXIMA 11.130 KG, DISTÂNCIA ENTRE EIXOS 5,36 M, POTÊNCIA 185 CV, INCLUSIVE CAÇAMBA METÁLICA - CHP DIURNO. AF_06/2014	CHP			R\$ 191,18	Custos Horários Produtivo e Improdutivo dos Equipamentos
7058	SINAPI	COMPOSICAO	Original	CAMINHÃO BASCULANTE 6 M3 TOCO, PESO BRUTO TOTAL 16.000 KG, CARGA ÚTIL MÁXIMA 11.130 KG, DISTÂNCIA ENTRE EIXOS 5,36 M, POTÊNCIA 185 CV, INCLUSIVE CAÇAMBA METÁLICA - DEPRECIÇÃO. AF_06/2014	h	1	R\$ 24,46	R\$ 24,46	
91402	SINAPI	COMPOSICAO	Original	CAMINHÃO BASCULANTE 6 M3 TOCO, PESO BRUTO TOTAL 16.000 KG, CARGA ÚTIL MÁXIMA 11.130 KG, DISTÂNCIA ENTRE EIXOS 5,36 M, POTÊNCIA 185 CV, INCLUSIVE CAÇAMBA METÁLICA - IMPOSTOS E SEGUROS. AF_06/2014	h	1	R\$ 3,79	R\$ 3,79	
7059	SINAPI	COMPOSICAO	Original	CAMINHÃO BASCULANTE 6 M3 TOCO, PESO BRUTO TOTAL 16.000 KG, CARGA ÚTIL MÁXIMA 11.130 KG, DISTÂNCIA ENTRE EIXOS 5,36 M, POTÊNCIA 185 CV, INCLUSIVE CAÇAMBA METÁLICA - JUROS. AF_06/2014	h	1	R\$ 9,36	R\$ 9,36	
7060	SINAPI	COMPOSICAO	Original	CAMINHÃO BASCULANTE 6 M3 TOCO, PESO BRUTO TOTAL 16.000 KG, CARGA ÚTIL MÁXIMA 11.130 KG, DISTÂNCIA ENTRE EIXOS 5,36 M, POTÊNCIA 185 CV, INCLUSIVE CAÇAMBA METÁLICA - MANUTENÇÃO. AF_06/2014	h	1	R\$ 43,93	R\$ 43,93	
7061	SINAPI	COMPOSICAO	Original	CAMINHÃO BASCULANTE 6 M3 TOCO, PESO BRUTO TOTAL 16.000 KG, CARGA ÚTIL MÁXIMA 11.130 KG, DISTÂNCIA ENTRE EIXOS 5,36 M, POTÊNCIA 185 CV, INCLUSIVE CAÇAMBA METÁLICA - MATERIAIS NA OPERAÇÃO. AF_06/2014	h	1	R\$ 81,58	R\$ 81,58	
88281	SINAPI	COMPOSICAO	Original	MOTORISTA DE BASCULANTE COM ENCARGOS COMPLEMENTARES	h	1	R\$ 28,06	R\$ 28,06	
95403	SINAPI	-	Original	CURSO DE CAPACITAÇÃO PARA ENGENHEIRO CIVIL DE OBRA PLENO (ENCARGOS COMPLEMENTARES) - HORISTA	h			R\$ 2,08	Livro SINAPI: Cálculos e Parâmetros
2707	SINAPI	INSUMO	Original	ENGENHEIRO CIVIL DE OBRA PLENO (HORISTA)	h	0,01699	R\$ 122,38	R\$ 2,08	
90676	SINAPI	-	Original	PERFURATRIZ HIDRÁULICA SOBRE CAMINHÃO COM TRADO CURTO ACOPLADO, PROFUNDIDADE MÁXIMA DE 20 M, DIÂMETRO MÁXIMO DE 1500 MM, POTÊNCIA INSTALADA DE 137 HP, MESA ROTATIVA COM TORQUE MÁXIMO DE 30 KNM - DEPRECIÇÃO. AF_06/2015	h			R\$ 115,30	Depreciação, Juros, Impostos e Seguros, Manutenção e Materiais na Operação dos Equipamentos
44061	SINAPI	INSUMO	Original	CAMINHAO TRUCADO, PESO BRUTO TOTAL 23000 KG, CARGA UTIL MAXIMA 16540 KG, DISTANCIA ENTRE EIXOS 4,80 M, POTENCIA 256 CV (INCLUI CABINE E CHASSI, NAO INCLUI CARROCERIA)	un	0,0000342	R\$ 707.005,96	R\$ 24,18	
38543	SINAPI	INSUMO	Original	PERFURATRIZ HIDRAULICA COM TRADO CURTO ACOPLADO, PROFUNDIDADE MAXIMA DE 20 M, DIAMETRO MAXIMO DE 1500 MM, POTENCIA INSTALADA DE 137 HP, MESA ROTATIVA COM TORQUE MAXIMO DE 30 KNM (INCLUI MONTAGEM, NAO INCLUI CAMINHAO)	un	0,0000533	R\$ 1.709.605,30	R\$ 91,12	
91021	SINAPI	-	Original	PERFURATRIZ HIDRÁULICA SOBRE CAMINHÃO COM TRADO CURTO ACOPLADO, PROFUNDIDADE MÁXIMA DE 20 M, DIÂMETRO MÁXIMO DE 1500 MM, POTÊNCIA INSTALADA DE 137 HP, MESA ROTATIVA COM TORQUE MÁXIMO DE 30 KNM - IMPOSTOS E SEGUROS. AF_06/2015	h			R\$ 13,95	Depreciação, Juros, Impostos e Seguros, Manutenção e Materiais na Operação dos Equipamentos
44061	SINAPI	INSUMO	Original	CAMINHAO TRUCADO, PESO BRUTO TOTAL 23000 KG, CARGA UTIL MAXIMA 16540 KG, DISTANCIA ENTRE EIXOS 4,80 M, POTENCIA 256 CV (INCLUI CABINE E CHASSI, NAO INCLUI CARROCERIA)	un	0,0000057	R\$ 707.005,96	R\$ 4,03	
38543	SINAPI	INSUMO	Original	PERFURATRIZ HIDRAULICA COM TRADO CURTO ACOPLADO, PROFUNDIDADE MAXIMA DE 20 M, DIAMETRO MAXIMO DE 1500 MM, POTENCIA INSTALADA DE 137 HP, MESA ROTATIVA COM TORQUE MAXIMO DE 30 KNM (INCLUI MONTAGEM, NAO INCLUI CAMINHAO)	un	0,0000058	R\$ 1.709.605,30	R\$ 9,92	

MINAS DO LEÃO - EMEF FRANCISCO ANTÔNIO LUIZ - ORÇAMENTO ANALÍTICO

90677	SINAPI	-	Original	PERFURATRIZ HIDRÁULICA SOBRE CAMINHÃO COM TRADO CURTO ACOPLADO, PROFUNDIDADE MÁXIMA DE 20 M, DIÂMETRO MÁXIMO DE 1500 MM, POTÊNCIA INSTALADA DE 137 HP, MESA ROTATIVA COM TORQUE MÁXIMO DE 30 KNM - JUROS. AF_06/2015	h			R\$ 34,42	Depreciação, Juros, Impostos e Seguros, Manutenção e Materiais na Operação dos Equipamentos
44061	SINAPI	INSUMO	Original	CAMINHAO TRUCADO, PESO BRUTO TOTAL 23000 KG, CARGA UTIL MAXIMA 16540 KG, DISTANCIA ENTRE EIXOS 4,80 M, POTENCIA 256 CV (INCLUI CABINE E CHASSI, NAO INCLUI CARROCERIA)	un	0,0000141	R\$ 707.005,96	R\$ 9,97	
38543	SINAPI	INSUMO	Original	PERFURATRIZ HIDRAULICA COM TRADO CURTO ACOPLADO, PROFUNDIDADE MAXIMA DE 20 M, DIAMETRO MAXIMO DE 1500 MM, POTENCIA INSTALADA DE 137 HP, MESA ROTATIVA COM TORQUE MAXIMO DE 30 KNM (INCLUI MONTAGEM, NAO INCLUI CAMINHAO)	un	0,0000143	R\$ 1.709.605,30	R\$ 24,45	
90678	SINAPI	-	Original	PERFURATRIZ HIDRÁULICA SOBRE CAMINHÃO COM TRADO CURTO ACOPLADO, PROFUNDIDADE MÁXIMA DE 20 M, DIÂMETRO MÁXIMO DE 1500 MM, POTÊNCIA INSTALADA DE 137 HP, MESA ROTATIVA COM TORQUE MÁXIMO DE 30 KNM - MANUTENÇÃO. AF_06/2015	h			R\$ 159,42	Depreciação, Juros, Impostos e Seguros, Manutenção e Materiais na Operação dos Equipamentos
44061	SINAPI	INSUMO	Original	CAMINHAO TRUCADO, PESO BRUTO TOTAL 23000 KG, CARGA UTIL MAXIMA 16540 KG, DISTANCIA ENTRE EIXOS 4,80 M, POTENCIA 256 CV (INCLUI CABINE E CHASSI, NAO INCLUI CARROCERIA)	un	0,0000642	R\$ 707.005,96	R\$ 45,39	
38543	SINAPI	INSUMO	Original	PERFURATRIZ HIDRAULICA COM TRADO CURTO ACOPLADO, PROFUNDIDADE MAXIMA DE 20 M, DIAMETRO MAXIMO DE 1500 MM, POTENCIA INSTALADA DE 137 HP, MESA ROTATIVA COM TORQUE MAXIMO DE 30 KNM (INCLUI MONTAGEM, NAO INCLUI CAMINHAO)	un	0,0000667	R\$ 1.709.605,30	R\$ 114,03	
90679	SINAPI	-	Original	PERFURATRIZ HIDRÁULICA SOBRE CAMINHÃO COM TRADO CURTO ACOPLADO, PROFUNDIDADE MÁXIMA DE 20 M, DIÂMETRO MÁXIMO DE 1500 MM, POTÊNCIA INSTALADA DE 137 HP, MESA ROTATIVA COM TORQUE MÁXIMO DE 30 KNM - MATERIAIS NA OPERAÇÃO. AF_06/2015	h			R\$ 91,83	Depreciação, Juros, Impostos e Seguros, Manutenção e Materiais na Operação dos Equipamentos
4221	SINAPI	INSUMO	Original	OLEO DIESEL COMBUSTIVEL COMUM METROPOLITANO S-10 OU S-500	l	15,33	R\$ 5,99	R\$ 91,83	
7058	SINAPI	-	Original	CAMINHÃO BASCULANTE 6 M3 TOCO, PESO BRUTO TOTAL 16.000 KG, CARGA ÚTIL MÁXIMA 11.130 KG, DISTÂNCIA ENTRE EIXOS 5,36 M, POTÊNCIA 185 CV, INCLUSIVE CAÇAMBA METÁLICA - DEPRECIÇÃO. AF_06/2014	h			R\$ 24,46	Depreciação, Juros, Impostos e Seguros, Manutenção e Materiais na Operação dos Equipamentos
37733	SINAPI	INSUMO	Original	CACAMBA METALICA BASCULANTE COM CAPACIDADE DE 6 M3 (INCLUI MONTAGEM, NAO INCLUI CAMINHAO)	un	0,0000603	R\$ 70.125,87	R\$ 4,23	
37752	SINAPI	INSUMO	Original	CAMINHAO TOCO, PESO BRUTO TOTAL 16000 KG, CARGA UTIL MAXIMA 11030 KG, DISTANCIA ENTRE EIXOS 5,41 M, POTENCIA 185 CV (INCLUI CABINE E CHASSI, NAO INCLUI CARROCERIA)	un	0,0000342	R\$ 591.518,90	R\$ 20,23	
91402	SINAPI	-	Original	CAMINHÃO BASCULANTE 6 M3 TOCO, PESO BRUTO TOTAL 16.000 KG, CARGA ÚTIL MÁXIMA 11.130 KG, DISTÂNCIA ENTRE EIXOS 5,36 M, POTÊNCIA 185 CV, INCLUSIVE CAÇAMBA METÁLICA - IMPOSTOS E SEGUROS. AF_06/2014	h			R\$ 3,79	Depreciação, Juros, Impostos e Seguros, Manutenção e Materiais na Operação dos Equipamentos
37733	SINAPI	INSUMO	Original	CACAMBA METALICA BASCULANTE COM CAPACIDADE DE 6 M3 (INCLUI MONTAGEM, NAO INCLUI CAMINHAO)	un	0,0000059	R\$ 70.125,87	R\$ 0,41	
37752	SINAPI	INSUMO	Original	CAMINHAO TOCO, PESO BRUTO TOTAL 16000 KG, CARGA UTIL MAXIMA 11030 KG, DISTANCIA ENTRE EIXOS 5,41 M, POTENCIA 185 CV (INCLUI CABINE E CHASSI, NAO INCLUI CARROCERIA)	un	0,0000057	R\$ 591.518,90	R\$ 3,37	

MINAS DO LEÃO - EMEF FRANCISCO ANTÔNIO LUIZ - ORÇAMENTO ANALÍTICO

7059	SINAPI	-	Original	CAMINHÃO BASCULANTE 6 M3 TOCO, PESO BRUTO TOTAL 16.000 KG, CARGA ÚTIL MÁXIMA 11.130 KG, DISTÂNCIA ENTRE EIXOS 5,36 M, POTÊNCIA 185 CV, INCLUSIVE CAÇAMBA METÁLICA - JUROS. AF_06/2014	h			R\$	9,36	Depreciação, Juros, Impostos e Seguros, Manutenção e Materiais na Operação dos Equipamentos
37733	SINAPI	INSUMO	Original	CACAMBA METALICA BASCULANTE COM CAPACIDADE DE 6 M3 (INCLUI MONTAGEM, NAO INCLUI CAMINHAO)	un	0,0000146	R\$ 70.125,87	R\$	1,02	
37752	SINAPI	INSUMO	Original	CAMINHAO TOCO, PESO BRUTO TOTAL 16000 KG, CARGA UTIL MAXIMA 11030 KG, DISTANCIA ENTRE EIXOS 5,41 M, POTENCIA 185 CV (INCLUI CABINE E CHASSI, NAO INCLUI CARROCERIA)	un	0,0000141	R\$ 591.518,90	R\$	8,34	
7060	SINAPI	-	Original	CAMINHÃO BASCULANTE 6 M3 TOCO, PESO BRUTO TOTAL 16.000 KG, CARGA ÚTIL MÁXIMA 11.130 KG, DISTÂNCIA ENTRE EIXOS 5,36 M, POTÊNCIA 185 CV, INCLUSIVE CAÇAMBA METÁLICA - MANUTENÇÃO. AF_06/2014	h			R\$	43,93	Depreciação, Juros, Impostos e Seguros, Manutenção e Materiais na Operação dos Equipamentos
37733	SINAPI	INSUMO	Original	CACAMBA METALICA BASCULANTE COM CAPACIDADE DE 6 M3 (INCLUI MONTAGEM, NAO INCLUI CAMINHAO)	un	0,0000849	R\$ 70.125,87	R\$	5,95	
37752	SINAPI	INSUMO	Original	CAMINHAO TOCO, PESO BRUTO TOTAL 16000 KG, CARGA UTIL MAXIMA 11030 KG, DISTANCIA ENTRE EIXOS 5,41 M, POTENCIA 185 CV (INCLUI CABINE E CHASSI, NAO INCLUI CARROCERIA)	un	0,0000642	R\$ 591.518,90	R\$	37,98	
7061	SINAPI	-	Original	CAMINHÃO BASCULANTE 6 M3 TOCO, PESO BRUTO TOTAL 16.000 KG, CARGA ÚTIL MÁXIMA 11.130 KG, DISTÂNCIA ENTRE EIXOS 5,36 M, POTÊNCIA 185 CV, INCLUSIVE CAÇAMBA METÁLICA - MATERIAIS NA OPERAÇÃO. AF_06/2014	h			R\$	81,58	Depreciação, Juros, Impostos e Seguros, Manutenção e Materiais na Operação dos Equipamentos
4221	SINAPI	INSUMO	Original	OLEO DIESEL COMBUSTIVEL COMUM METROPOLITANO S-10 OU S-500	l	13,62	R\$ 5,99	R\$	81,58	
102274	SINAPI	-	Original	MARTELO DEMOLIDOR ELÉTRICO, COM POTÊNCIA DE 2.000 W, 1.000 IMPACTOS POR MINUTO, PESO DE 30 KG - CHI DIURNO. AF_01/2021	CHI			R\$	34,50	Custos Horários Produtivo e Improdutivo dos Equipamentos
102270	SINAPI	COMPOSICAO	Original	MARTELO DEMOLIDOR ELÉTRICO, COM POTÊNCIA DE 2.000 W, 1.000 IMPACTOS POR MINUTO, PESO DE 30 KG - DEPRECIÇÃO. AF_01/2021	h	1	R\$ 0,85	R\$	0,85	
102271	SINAPI	COMPOSICAO	Original	MARTELO DEMOLIDOR ELÉTRICO, COM POTÊNCIA DE 2.000 W, 1.000 IMPACTOS POR MINUTO, PESO DE 30 KG - JUROS. AF_01/2021	h	1	R\$ 0,20	R\$	0,20	
88298	SINAPI	COMPOSICAO	Original	OPERADOR DE MARTELETE OU MARTELETEIRO COM ENCARGOS COMPLEMENTARES	h	1	R\$ 33,45	R\$	33,45	
102275	SINAPI	-	Original	MARTELO DEMOLIDOR ELÉTRICO, COM POTÊNCIA DE 2.000 W, 1.000 IMPACTOS POR MINUTO, PESO DE 30 KG - CHP DIURNO. AF_01/2021	CHP			R\$	37,03	Custos Horários Produtivo e Improdutivo dos Equipamentos
102270	SINAPI	COMPOSICAO	Original	MARTELO DEMOLIDOR ELÉTRICO, COM POTÊNCIA DE 2.000 W, 1.000 IMPACTOS POR MINUTO, PESO DE 30 KG - DEPRECIÇÃO. AF_01/2021	h	1	R\$ 0,85	R\$	0,85	
102271	SINAPI	COMPOSICAO	Original	MARTELO DEMOLIDOR ELÉTRICO, COM POTÊNCIA DE 2.000 W, 1.000 IMPACTOS POR MINUTO, PESO DE 30 KG - JUROS. AF_01/2021	h	1	R\$ 0,20	R\$	0,20	
102272	SINAPI	COMPOSICAO	Original	MARTELO DEMOLIDOR ELÉTRICO, COM POTÊNCIA DE 2.000 W, 1.000 IMPACTOS POR MINUTO, PESO DE 30 KG - MANUTENÇÃO. AF_01/2021	h	1	R\$ 1,06	R\$	1,06	
102273	SINAPI	COMPOSICAO	Original	MARTELO DEMOLIDOR ELÉTRICO, COM POTÊNCIA DE 2.000 W, 1.000 IMPACTOS POR MINUTO, PESO DE 30 KG - MATERIAIS NA OPERAÇÃO. AF_01/2021	h	1	R\$ 1,48	R\$	1,48	
88298	SINAPI	COMPOSICAO	Original	OPERADOR DE MARTELETE OU MARTELETEIRO COM ENCARGOS COMPLEMENTARES	h	1	R\$ 33,45	R\$	33,45	
102270	SINAPI	-	Original	MARTELO DEMOLIDOR ELÉTRICO, COM POTÊNCIA DE 2.000 W, 1.000 IMPACTOS POR MINUTO, PESO DE 30 KG - DEPRECIÇÃO. AF_01/2021	h			R\$	0,85	Depreciação, Juros, Impostos e Seguros, Manutenção e Materiais na Operação dos Equipamentos

MINAS DO LEÃO - EMEF FRANCISCO ANTÔNIO LUIZ - ORÇAMENTO ANALÍTICO

40703	SINAPI	INSUMO	Original	MARTELO DEMOLIDOR ELETRICO, COM POTENCIA DE 2.000 W, FREQUENCIA DE 1.000 IMPACTOS POR MINUTO, FORCA DE IMPACTO ENTRE 60 E 65 J, PESO DE 30 KG	un	0,000064	R\$ 13.229,00	R\$ 0,85	
102271	SINAPI	-	Original	MARTELO DEMOLIDOR ELÉTRICO, COM POTÊNCIA DE 2.000 W, 1.000 IMPACTOS POR MINUTO, PESO DE 30 KG - JUROS. AF_01/2021	h			R\$ 0,20	Depreciação, Juros, Impostos e Seguros, Manutenção e Materiais na Operação dos Equipamentos
40703	SINAPI	INSUMO	Original	MARTELO DEMOLIDOR ELETRICO, COM POTENCIA DE 2.000 W, FREQUENCIA DE 1.000 IMPACTOS POR MINUTO, FORCA DE IMPACTO ENTRE 60 E 65 J, PESO DE 30 KG	un	0,0000148	R\$ 13.229,00	R\$ 0,20	
88298	SINAPI	-	Original	OPERADOR DE MARTELETE OU MARTELETEIRO COM ENCARGOS COMPLEMENTARES	h			R\$ 33,45	Livro SINAPI: Cálculos e Parâmetros
95361	SINAPI	COMPOSICAO	Original	CURSO DE CAPACITAÇÃO PARA OPERADOR DE MARTELETE OU MARTELETEIRO (ENCARGOS COMPLEMENTARES) - HORISTA	h	1	R\$ 0,27	R\$ 0,27	
37370	SINAPI	INSUMO	Original	ALIMENTACAO - HORISTA (COLETADO CAIXA - ENCARGOS COMPLEMENTARES)	h	1	R\$ 1,40	R\$ 1,40	
43488	SINAPI	INSUMO	Original	EPI - FAMILIA OPERADOR ESCAVADEIRA - HORISTA (ENCARGOS COMPLEMENTARES - COLETADO CAIXA)	h	1	R\$ 0,86	R\$ 0,86	
37372	SINAPI	INSUMO	Original	EXAMES - HORISTA (COLETADO CAIXA - ENCARGOS COMPLEMENTARES)	h	1	R\$ 1,34	R\$ 1,34	
43464	SINAPI	INSUMO	Original	FERRAMENTAS - FAMILIA OPERADOR ESCAVADEIRA - HORISTA (ENCARGOS COMPLEMENTARES - COLETADO CAIXA)	h	1	R\$ 0,01	R\$ 0,01	
4257	SINAPI	INSUMO	Original	OPERADOR DE MARTELETE OU MARTELETEIRO (HORISTA)	h	1	R\$ 28,52	R\$ 28,52	
37373	SINAPI	INSUMO	Original	SEGURO - HORISTA (COLETADO CAIXA - ENCARGOS COMPLEMENTARES)	h	1	R\$ 0,04	R\$ 0,04	
37371	SINAPI	INSUMO	Original	TRANSPORTE - HORISTA (COLETADO CAIXA - ENCARGOS COMPLEMENTARES)	h	1	R\$ 1,01	R\$ 1,01	
102272	SINAPI	-	Original	MARTELO DEMOLIDOR ELÉTRICO, COM POTÊNCIA DE 2.000 W, 1.000 IMPACTOS POR MINUTO, PESO DE 30 KG - MANUTENÇÃO. AF_01/2021	h			R\$ 1,06	Depreciação, Juros, Impostos e Seguros, Manutenção e Materiais na Operação dos Equipamentos
40703	SINAPI	INSUMO	Original	MARTELO DEMOLIDOR ELETRICO, COM POTENCIA DE 2.000 W, FREQUENCIA DE 1.000 IMPACTOS POR MINUTO, FORCA DE IMPACTO ENTRE 60 E 65 J, PESO DE 30 KG	un	0,00008	R\$ 13.229,00	R\$ 1,06	
102273	SINAPI	-	Original	MARTELO DEMOLIDOR ELÉTRICO, COM POTÊNCIA DE 2.000 W, 1.000 IMPACTOS POR MINUTO, PESO DE 30 KG - MATERIAIS NA OPERAÇÃO. AF_01/2021	h			R\$ 1,48	Depreciação, Juros, Impostos e Seguros, Manutenção e Materiais na Operação dos Equipamentos
2705	SINAPI	INSUMO	Original	ENERGIA ELETRICA ATE 2000 KWH INDUSTRIAL, SEM DEMANDA	KWH	1,7	R\$ 0,87	R\$ 1,48	
95361	SINAPI	-	Original	CURSO DE CAPACITAÇÃO PARA OPERADOR DE MARTELETE OU MARTELETEIRO (ENCARGOS COMPLEMENTARES) - HORISTA	h			R\$ 0,27	Livro SINAPI: Cálculos e Parâmetros
4257	SINAPI	INSUMO	Original	OPERADOR DE MARTELETE OU MARTELETEIRO (HORISTA)	h	0,00957	R\$ 28,52	R\$ 0,27	
92798	SINAPI	-	Original	CORTE E DOBRA DE AÇO CA-50, DIÂMETRO DE 25,0 MM. AF_06/2022	kg			R\$ 9,21	Armação para Estruturas de Concreto Armado
88245	SINAPI	COMPOSICAO	Original	ARMADOR COM ENCARGOS COMPLEMENTARES	h	0,0011	R\$ 26,84	R\$ 0,03	
43056	SINAPI	INSUMO	Original	ACO CA-50, 20,0 MM OU 25,0 MM, VERGALHAO	kg	1,14	R\$ 8,05	R\$ 9,18	
89273	SINAPI	-	Original	GUINDASTE HIDRÁULICO AUTOPROPULIDO, COM LANÇA TELESCÓPICA 28,80 M, CAPACIDADE MÁXIMA 30 T, POTÊNCIA 97 KW, TRAÇÃO 4 X 4 - CHI DIURNO. AF_11/2014	CHI			R\$ 128,55	Custos Horários Produtivo e Improdutivo dos Equipamentos
89267	SINAPI	COMPOSICAO	Original	GUINDASTE HIDRÁULICO AUTOPROPULIDO, COM LANÇA TELESCÓPICA 28,80 M, CAPACIDADE MÁXIMA 30 T, POTÊNCIA 97 KW, TRAÇÃO 4 X 4 - DEPRECIÇÃO. AF_11/2014	h	1	R\$ 50,70	R\$ 50,70	

MINAS DO LEÃO - EMEF FRANCISCO ANTÔNIO LUIZ - ORÇAMENTO ANALÍTICO

89269	SINAPI	COMPOSICAO	Original	GUINDASTE HIDRÁULICO AUTOPROPELIDO, COM LANÇA TELESCÓPICA 28,80 M, CAPACIDADE MÁXIMA 30 T, POTÊNCIA 97 KW, TRAÇÃO 4 X 4 - IMPOSTOS E SEGUROS. AF_11/2014	h	1	R\$ 7,22	R\$ 7,22	
89268	SINAPI	COMPOSICAO	Original	GUINDASTE HIDRÁULICO AUTOPROPELIDO, COM LANÇA TELESCÓPICA 28,80 M, CAPACIDADE MÁXIMA 30 T, POTÊNCIA 97 KW, TRAÇÃO 4 X 4 - JUROS. AF_11/2014	h	1	R\$ 17,87	R\$ 17,87	
88296	SINAPI	COMPOSICAO	Original	OPERADOR DE GUINDASTE COM ENCARGOS COMPLEMENTARES	h	1	R\$ 52,76	R\$ 52,76	
89272	SINAPI	-	Original	GUINDASTE HIDRÁULICO AUTOPROPELIDO, COM LANÇA TELESCÓPICA 28,80 M, CAPACIDADE MÁXIMA 30 T, POTÊNCIA 97 KW, TRAÇÃO 4 X 4 - CHP DIURNO. AF_11/2014	CHP			R\$ 239,10	Custos Horários Produtivo e Improdutivo dos Equipamentos
89267	SINAPI	COMPOSICAO	Original	GUINDASTE HIDRÁULICO AUTOPROPELIDO, COM LANÇA TELESCÓPICA 28,80 M, CAPACIDADE MÁXIMA 30 T, POTÊNCIA 97 KW, TRAÇÃO 4 X 4 - DEPRECIÇÃO. AF_11/2014	h	1	R\$ 50,70	R\$ 50,70	
89269	SINAPI	COMPOSICAO	Original	GUINDASTE HIDRÁULICO AUTOPROPELIDO, COM LANÇA TELESCÓPICA 28,80 M, CAPACIDADE MÁXIMA 30 T, POTÊNCIA 97 KW, TRAÇÃO 4 X 4 - IMPOSTOS E SEGUROS. AF_11/2014	h	1	R\$ 7,22	R\$ 7,22	
89268	SINAPI	COMPOSICAO	Original	GUINDASTE HIDRÁULICO AUTOPROPELIDO, COM LANÇA TELESCÓPICA 28,80 M, CAPACIDADE MÁXIMA 30 T, POTÊNCIA 97 KW, TRAÇÃO 4 X 4 - JUROS. AF_11/2014	h	1	R\$ 17,87	R\$ 17,87	
89270	SINAPI	COMPOSICAO	Original	GUINDASTE HIDRÁULICO AUTOPROPELIDO, COM LANÇA TELESCÓPICA 28,80 M, CAPACIDADE MÁXIMA 30 T, POTÊNCIA 97 KW, TRAÇÃO 4 X 4 - MANUTENÇÃO. AF_11/2014	h	1	R\$ 81,50	R\$ 81,50	
89271	SINAPI	COMPOSICAO	Original	GUINDASTE HIDRÁULICO AUTOPROPELIDO, COM LANÇA TELESCÓPICA 28,80 M, CAPACIDADE MÁXIMA 30 T, POTÊNCIA 97 KW, TRAÇÃO 4 X 4 - MATERIAIS NA OPERAÇÃO. AF_11/2014	h	1	R\$ 29,05	R\$ 29,05	
88296	SINAPI	COMPOSICAO	Original	OPERADOR DE GUINDASTE COM ENCARGOS COMPLEMENTARES	h	1	R\$ 52,76	R\$ 52,76	
90280	SINAPI	-	Original	GRAUTE FGK=25 MPA; TRAÇO 1:0,02:1,3:1,6 (EM MASSA SECA DE CIMENTO/ CAL/ AREIA GROSSA/ BRITA 0) - PREPARO MECÂNICO COM BETONEIRA 400 L. AF_09/2021	m³			R\$ 674,01	Graute e Armação
88831	SINAPI	COMPOSICAO	Original	BETONEIRA CAPACIDADE NOMINAL DE 400 L, CAPACIDADE DE MISTURA 280 L, MOTOR ELÉTRICO TRIFÁSICO POTÊNCIA DE 2 CV, SEM CARREGADOR - CHI DIURNO. AF_05/2023	CHI	0,4933	R\$ 0,36	R\$ 0,18	
88830	SINAPI	COMPOSICAO	Original	BETONEIRA CAPACIDADE NOMINAL DE 400 L, CAPACIDADE DE MISTURA 280 L, MOTOR ELÉTRICO TRIFÁSICO POTÊNCIA DE 2 CV, SEM CARREGADOR - CHP DIURNO. AF_05/2023	CHP	1,1143	R\$ 1,79	R\$ 2,00	
88377	SINAPI	COMPOSICAO	Original	OPERADOR DE BETONEIRA ESTACIONÁRIA/MISTURADOR COM ENCARGOS COMPLEMENTARES	h	1,6076	R\$ 34,38	R\$ 55,27	
88316	SINAPI	COMPOSICAO	Original	SERVEENTE COM ENCARGOS COMPLEMENTARES	h	2,5492	R\$ 22,41	R\$ 57,12	
367	SINAPI	INSUMO	Original	AREIA GROSSA - POSTO JAZIDA/FORNECEDOR (RETIRADO NA JAZIDA, SEM TRANSPORTE)	m³	0,5798	R\$ 94,21	R\$ 54,62	
1106	SINAPI	INSUMO	Original	CAL HIDRATADA CH-I PARA ARGAMASSAS	kg	12,3698	R\$ 0,95	R\$ 11,75	
1379	SINAPI	INSUMO	Original	CIMENTO PORTLAND COMPOSTO CP II-32	kg	515,4095	R\$ 0,85	R\$ 438,10	
4720	SINAPI	INSUMO	Original	PEDRA BRITADA N. 0, OU PEDRISCO (4,8 A 9,5 MM) POSTO PEDREIRA/FORNECEDOR, SEM FRETE	m³	0,567	R\$ 96,95	R\$ 54,97	
89267	SINAPI	-	Original	GUINDASTE HIDRÁULICO AUTOPROPELIDO, COM LANÇA TELESCÓPICA 28,80 M, CAPACIDADE MÁXIMA 30 T, POTÊNCIA 97 KW, TRAÇÃO 4 X 4 - DEPRECIÇÃO. AF_11/2014	h			R\$ 50,70	Depreciação, Juros, Impostos e Seguros, Manutenção e Materiais na Operação dos Equipamentos
44475	SINAPI	INSUMO	Original	GUINDASTE HIDRAULICO AUTOPROPELIDO, COM LANCA TELESCOPICA 28,80 M, CAPACIDADE MAXIMA 30 T, POTENCIA 97 KW, TRACAO 4 X 4	un	0,00004	R\$ 1.267.440,02	R\$ 50,70	

MINAS DO LEÃO - EMEF FRANCISCO ANTÔNIO LUIZ - ORÇAMENTO ANALÍTICO

89269	SINAPI	-	Original	GUINDASTE HIDRÁULICO AUTOPROPELIDO, COM LANÇA TELESCÓPICA 28,80 M, CAPACIDADE MÁXIMA 30 T, POTÊNCIA 97 KW, TRAÇÃO 4 X 4 - IMPOSTOS E SEGUROS. AF_11/2014	h			R\$ 7,22	Depreciação, Juros, Impostos e Seguros, Manutenção e Materiais na Operação dos Equipamentos
44475	SINAPI	INSUMO	Original	GUINDASTE HIDRAULICO AUTOPROPELIDO, COM LANÇA TELESCÓPICA 28,80 M, CAPACIDADE MAXIMA 30 T, POTENCIA 97 KW, TRACAO 4 X 4	un	0,0000057	R\$ 1.267.440,02	R\$ 7,22	
89268	SINAPI	-	Original	GUINDASTE HIDRÁULICO AUTOPROPELIDO, COM LANÇA TELESCÓPICA 28,80 M, CAPACIDADE MÁXIMA 30 T, POTÊNCIA 97 KW, TRAÇÃO 4 X 4 - JUROS. AF_11/2014	h			R\$ 17,87	Depreciação, Juros, Impostos e Seguros, Manutenção e Materiais na Operação dos Equipamentos
44475	SINAPI	INSUMO	Original	GUINDASTE HIDRAULICO AUTOPROPELIDO, COM LANÇA TELESCÓPICA 28,80 M, CAPACIDADE MAXIMA 30 T, POTENCIA 97 KW, TRACAO 4 X 4	un	0,0000141	R\$ 1.267.440,02	R\$ 17,87	
88296	SINAPI	-	Original	OPERADOR DE GUINDASTE COM ENCARGOS COMPLEMENTARES	h			R\$ 52,76	Livro SINAPI: Cálculos e Parâmetros
95359	SINAPI	COMPOSICAO	Original	CURSO DE CAPACITAÇÃO PARA OPERADOR DE GUINDASTE (ENCARGOS COMPLEMENTARES) - HORISTA	h	1	R\$ 0,89	R\$ 0,89	
37370	SINAPI	INSUMO	Original	ALIMENTAÇÃO - HORISTA (COLETADO CAIXA - ENCARGOS COMPLEMENTARES)	h	1	R\$ 1,40	R\$ 1,40	
43488	SINAPI	INSUMO	Original	EPI - FAMÍLIA OPERADOR ESCAVADEIRA - HORISTA (ENCARGOS COMPLEMENTARES - COLETADO CAIXA)	h	1	R\$ 0,86	R\$ 0,86	
37372	SINAPI	INSUMO	Original	EXAMES - HORISTA (COLETADO CAIXA - ENCARGOS COMPLEMENTARES)	h	1	R\$ 1,34	R\$ 1,34	
43464	SINAPI	INSUMO	Original	FERRAMENTAS - FAMÍLIA OPERADOR ESCAVADEIRA - HORISTA (ENCARGOS COMPLEMENTARES - COLETADO CAIXA)	h	1	R\$ 0,01	R\$ 0,01	
4254	SINAPI	INSUMO	Original	OPERADOR DE GUINDASTE (HORISTA)	h	1	R\$ 47,21	R\$ 47,21	
37373	SINAPI	INSUMO	Original	SEGURO - HORISTA (COLETADO CAIXA - ENCARGOS COMPLEMENTARES)	h	1	R\$ 0,04	R\$ 0,04	
37371	SINAPI	INSUMO	Original	TRANSPORTE - HORISTA (COLETADO CAIXA - ENCARGOS COMPLEMENTARES)	h	1	R\$ 1,01	R\$ 1,01	
89270	SINAPI	-	Original	GUINDASTE HIDRÁULICO AUTOPROPELIDO, COM LANÇA TELESCÓPICA 28,80 M, CAPACIDADE MÁXIMA 30 T, POTÊNCIA 97 KW, TRAÇÃO 4 X 4 - MANUTENÇÃO. AF_11/2014	h			R\$ 81,50	Depreciação, Juros, Impostos e Seguros, Manutenção e Materiais na Operação dos Equipamentos
44475	SINAPI	INSUMO	Original	GUINDASTE HIDRAULICO AUTOPROPELIDO, COM LANÇA TELESCÓPICA 28,80 M, CAPACIDADE MAXIMA 30 T, POTENCIA 97 KW, TRACAO 4 X 4	un	0,0000643	R\$ 1.267.440,02	R\$ 81,50	
89271	SINAPI	-	Original	GUINDASTE HIDRÁULICO AUTOPROPELIDO, COM LANÇA TELESCÓPICA 28,80 M, CAPACIDADE MÁXIMA 30 T, POTÊNCIA 97 KW, TRAÇÃO 4 X 4 - MATERIAIS NA OPERAÇÃO. AF_11/2014	h			R\$ 29,05	Depreciação, Juros, Impostos e Seguros, Manutenção e Materiais na Operação dos Equipamentos
4221	SINAPI	INSUMO	Original	OLEO DIESEL COMBUSTIVEL COMUM METROPOLITANO S-10 OU S-500	l	4,85	R\$ 5,99	R\$ 29,05	
95359	SINAPI	-	Original	CURSO DE CAPACITAÇÃO PARA OPERADOR DE GUINDASTE (ENCARGOS COMPLEMENTARES) - HORISTA	h			R\$ 0,89	Livro SINAPI: Cálculos e Parâmetros
4254	SINAPI	INSUMO	Original	OPERADOR DE GUINDASTE (HORISTA)	h	0,01885	R\$ 47,21	R\$ 0,89	
92269	SINAPI	-	Original	FABRICAÇÃO DE FÔRMA PARA PILARES E ESTRUTURAS SIMILARES, EM MADEIRA SERRADA, E=25 MM. AF_09/2020	m²			R\$ 117,41	Fôrmas para Estruturas de Concreto Armado
88239	SINAPI	COMPOSICAO	Original	AJUDANTE DE CARPINTEIRO COM ENCARGOS COMPLEMENTARES	h	0,143	R\$ 23,53	R\$ 3,36	
88262	SINAPI	COMPOSICAO	Original	CARPINTEIRO DE FORMAS COM ENCARGOS COMPLEMENTARES	h	0,607	R\$ 26,70	R\$ 16,20	
91693	SINAPI	COMPOSICAO	Original	SERRA CIRCULAR DE BANCADA COM MOTOR ELÉTRICO POTÊNCIA DE 5HP, COM COIFA PARA DISCO 10" - CHI DIURNO. AF_08/2015	CHI	0,201	R\$ 39,82	R\$ 8,00	
91692	SINAPI	COMPOSICAO	Original	SERRA CIRCULAR DE BANCADA COM MOTOR ELÉTRICO POTÊNCIA DE 5HP, COM COIFA PARA DISCO 10" - CHP DIURNO. AF_08/2015	CHP	0,05	R\$ 41,07	R\$ 2,05	
5068	SINAPI	INSUMO	Original	PREGO DE ACO POLIDO COM CABECA 17 X 21 (2 X 11)	kg	0,086	R\$ 14,24	R\$ 1,22	

MINAS DO LEÃO - EMEF FRANCISCO ANTÔNIO LUIZ - ORÇAMENTO ANALÍTICO

4517	SINAPI	INSUMO	Original	SARRAFO *2,5 X 7,5* CM EM PINUS, MISTA OU EQUIVALENTE DA REGIAO - BRUTA	m	4,432	R\$ 2,44	R\$ 10,81	
6212	SINAPI	INSUMO	Original	TABUA *2,5 X 30 CM EM PINUS, MISTA OU EQUIVALENTE DA REGIAO - BRUTA	m	6,53	R\$ 11,60	R\$ 75,75	
92273	SINAPI	-	Original	FABRICAÇÃO DE ESCORAS DO TIPO PONTALETE, EM MADEIRA, PARA PÉ-DIREITO SIMPLES. AF 09/2020	m			R\$ 13,89	Fôrmas para Estruturas de Concreto Armado
88239	SINAPI	COMPOSICAO	Original	AJUDANTE DE CARPINTEIRO COM ENCARGOS COMPLEMENTARES	h	0,021	R\$ 23,53	R\$ 0,49	
88262	SINAPI	COMPOSICAO	Original	CARPINTEIRO DE FORMAS COM ENCARGOS COMPLEMENTARES	h	0,091	R\$ 26,70	R\$ 2,43	
91693	SINAPI	COMPOSICAO	Original	SERRA CIRCULAR DE BANCADA COM MOTOR ELÉTRICO POTÊNCIA DE 5HP, COM COIFA PARA DISCO 10" - CHI DIURNO. AF 08/2015	CHI	0,03	R\$ 39,82	R\$ 1,19	
91692	SINAPI	COMPOSICAO	Original	SERRA CIRCULAR DE BANCADA COM MOTOR ELÉTRICO POTÊNCIA DE 5HP, COM COIFA PARA DISCO 10" - CHP DIURNO. AF 08/2015	CHP	0,007	R\$ 41,07	R\$ 0,29	
4491	SINAPI	INSUMO	Original	PONTALETE *7,5 X 7,5* CM EM PINUS, MISTA OU EQUIVALENTE DA REGIAO - BRUTA	m	1,31	R\$ 6,99	R\$ 9,16	
5068	SINAPI	INSUMO	Original	PREGO DE ACO POLIDO COM CABECA 17 X 21 (2 X 11)	kg	0,023	R\$ 14,24	R\$ 0,33	
92270	SINAPI	-	Original	FABRICAÇÃO DE FÔRMA PARA VIGAS, COM MADEIRA SERRADA, E = 25 MM. AF 09/2020	m²			R\$ 121,61	Fôrmas para Estruturas de Concreto Armado
88239	SINAPI	COMPOSICAO	Original	AJUDANTE DE CARPINTEIRO COM ENCARGOS COMPLEMENTARES	h	0,179	R\$ 23,53	R\$ 4,21	
88262	SINAPI	COMPOSICAO	Original	CARPINTEIRO DE FORMAS COM ENCARGOS COMPLEMENTARES	h	0,792	R\$ 26,70	R\$ 21,14	
91693	SINAPI	COMPOSICAO	Original	SERRA CIRCULAR DE BANCADA COM MOTOR ELÉTRICO POTÊNCIA DE 5HP, COM COIFA PARA DISCO 10" - CHI DIURNO. AF 08/2015	CHI	0,224	R\$ 39,82	R\$ 8,92	
91692	SINAPI	COMPOSICAO	Original	SERRA CIRCULAR DE BANCADA COM MOTOR ELÉTRICO POTÊNCIA DE 5HP, COM COIFA PARA DISCO 10" - CHP DIURNO. AF 08/2015	CHP	0,056	R\$ 41,07	R\$ 2,30	
5068	SINAPI	INSUMO	Original	PREGO DE ACO POLIDO COM CABECA 17 X 21 (2 X 11)	kg	0,128	R\$ 14,24	R\$ 1,82	
4517	SINAPI	INSUMO	Original	SARRAFO *2,5 X 7,5* CM EM PINUS, MISTA OU EQUIVALENTE DA REGIAO - BRUTA	m	4,228	R\$ 2,44	R\$ 10,32	
6189	SINAPI	INSUMO	Original	TABUA NAO APARELHADA *2,5 X 30* CM, EM MACARANDUBA/MASSARANDUBA, ANGELIM OU EQUIVALENTE DA REGIAO - BRUTA	m	4,448	R\$ 16,39	R\$ 72,90	
87292	SINAPI	-	Original	ARGAMASSA TRAÇO 1:2:8 (EM VOLUME DE CIMENTO, CAL E AREIA MÉDIA ÚMIDA) PARA EMBOÇO/MASSA ÚNICA/ASSENTAMENTO DE ALVENARIA DE VEDAÇÃO, PREPARO MECÂNICO COM BETONEIRA 400 L. AF 08/2019	m³			R\$ 597,61	Argamassas
88831	SINAPI	COMPOSICAO	Original	BETONEIRA CAPACIDADE NOMINAL DE 400 L, CAPACIDADE DE MISTURA 280 L, MOTOR ELÉTRICO TRIFÁSICO POTÊNCIA DE 2 CV, SEM CARREGADOR - CHI DIURNO. AF 05/2023	CHI	3,45	R\$ 0,36	R\$ 1,25	
88830	SINAPI	COMPOSICAO	Original	BETONEIRA CAPACIDADE NOMINAL DE 400 L, CAPACIDADE DE MISTURA 280 L, MOTOR ELÉTRICO TRIFÁSICO POTÊNCIA DE 2 CV, SEM CARREGADOR - CHP DIURNO. AF 05/2023	CHP	1,05	R\$ 1,79	R\$ 1,88	
88377	SINAPI	COMPOSICAO	Original	OPERADOR DE BETONEIRA ESTACIONÁRIA/MISTURADOR COM ENCARGOS COMPLEMENTARES	h	4,5	R\$ 34,38	R\$ 154,72	
370	SINAPI	INSUMO	Original	AREIA MEDIA - POSTO JAZIDA/FORNECEDOR (RETIRADO NA JAZIDA, SEM TRANSPORTE)	m³	1,16	R\$ 93,00	R\$ 107,88	
1106	SINAPI	INSUMO	Original	CAL HIDRATADA CH-I PARA ARGAMASSAS	kg	174,1	R\$ 0,95	R\$ 165,40	
1379	SINAPI	INSUMO	Original	CIMENTO PORTLAND COMPOSTO CP II-32	kg	195,86	R\$ 0,85	R\$ 166,48	
87313	SINAPI	-	Original	ARGAMASSA TRAÇO 1:3 (EM VOLUME DE CIMENTO E AREIA GROSSA ÚMIDA) PARA CHAPISCO CONVENCIONAL, PREPARO MECÂNICO COM BETONEIRA 400 L. AF 08/2019	m³			R\$ 603,56	Argamassas
88831	SINAPI	COMPOSICAO	Original	BETONEIRA CAPACIDADE NOMINAL DE 400 L, CAPACIDADE DE MISTURA 280 L, MOTOR ELÉTRICO TRIFÁSICO POTÊNCIA DE 2 CV, SEM CARREGADOR - CHI DIURNO. AF 05/2023	CHI	3,31	R\$ 0,36	R\$ 1,20	
88830	SINAPI	COMPOSICAO	Original	BETONEIRA CAPACIDADE NOMINAL DE 400 L, CAPACIDADE DE MISTURA 280 L, MOTOR ELÉTRICO TRIFÁSICO POTÊNCIA DE 2 CV, SEM CARREGADOR - CHP DIURNO. AF 05/2023	CHP	1,01	R\$ 1,79	R\$ 1,81	
88377	SINAPI	COMPOSICAO	Original	OPERADOR DE BETONEIRA ESTACIONÁRIA/MISTURADOR COM ENCARGOS COMPLEMENTARES	h	4,32	R\$ 34,38	R\$ 148,53	

MINAS DO LEÃO - EMEF FRANCISCO ANTÔNIO LUIZ - ORÇAMENTO ANALÍTICO

367	SINAPI	INSUMO	Original	AREIA GROSSA - POSTO JAZIDA/FORNECEDOR (RETIRADO NA JAZIDA, SEM TRANSPORTE)	m³	0,95	R\$	94,21	R\$	89,50	
1379	SINAPI	INSUMO	Original	CIMENTO PORTLAND COMPOSTO CP II-32	kg	426,49	R\$	0,85	R\$	362,52	
87325	SINAPI	-	Original	ARGAMASSA TRAÇO 1:4 (EM VOLUME DE CIMENTO E AREIA GROSSA ÚMIDA) COM ADIÇÃO DE EMULSÃO POLIMÉRICA PARA CHAPISCO ROLADO, PREPARO MECÂNICO COM BETONEIRA 400 L. AF_08/2019	m³				R\$	3.998,85	Argamassas
88831	SINAPI	COMPOSICAO	Original	BETONEIRA CAPACIDADE NOMINAL DE 400 L, CAPACIDADE DE MISTURA 280 L, MOTOR ELÉTRICO TRIFÁSICO POTÊNCIA DE 2 CV, SEM CARREGADOR - CHI DIURNO. AF_05/2023	CHI	3,6	R\$	0,36	R\$	1,31	
88830	SINAPI	COMPOSICAO	Original	BETONEIRA CAPACIDADE NOMINAL DE 400 L, CAPACIDADE DE MISTURA 280 L, MOTOR ELÉTRICO TRIFÁSICO POTÊNCIA DE 2 CV, SEM CARREGADOR - CHP DIURNO. AF_05/2023	CHP	1,09	R\$	1,79	R\$	1,95	
88377	SINAPI	COMPOSICAO	Original	OPERADOR DE BETONEIRA ESTACIONÁRIA/MISTURADOR COM ENCARGOS COMPLEMENTARES	h	4,69	R\$	34,38	R\$	161,25	
7334	SINAPI	INSUMO	Original	ADITIVO ADESIVO LIQUIDO PARA ARGAMASSAS DE REVESTIMENTOS CIMENTICIOS	l	189,4	R\$	18,67	R\$	3.536,10	
367	SINAPI	INSUMO	Original	AREIA GROSSA - POSTO JAZIDA/FORNECEDOR (RETIRADO NA JAZIDA, SEM TRANSPORTE)	m³	0,78	R\$	94,21	R\$	73,48	
1379	SINAPI	INSUMO	Original	CIMENTO PORTLAND COMPOSTO CP II-32	kg	264,42	R\$	0,85	R\$	224,76	
94964	SINAPI	-	Original	CONCRETO FCK = 20MPA, TRAÇO 1:2,7:3 (EM MASSA SECA DE CIMENTO/ AREIA MÉDIA/ BRITA 1) - PREPARO MECÂNICO COM BETONEIRA 400 L. AF_05/2021	m³				R\$	507,82	Produção de Concreto
88831	SINAPI	COMPOSICAO	Original	BETONEIRA CAPACIDADE NOMINAL DE 400 L, CAPACIDADE DE MISTURA 280 L, MOTOR ELÉTRICO TRIFÁSICO POTÊNCIA DE 2 CV, SEM CARREGADOR - CHI DIURNO. AF_05/2023	CHI	0,7787	R\$	0,36	R\$	0,28	
88830	SINAPI	COMPOSICAO	Original	BETONEIRA CAPACIDADE NOMINAL DE 400 L, CAPACIDADE DE MISTURA 280 L, MOTOR ELÉTRICO TRIFÁSICO POTÊNCIA DE 2 CV, SEM CARREGADOR - CHP DIURNO. AF_05/2023	CHP	0,8259	R\$	1,79	R\$	1,48	
88377	SINAPI	COMPOSICAO	Original	OPERADOR DE BETONEIRA ESTACIONÁRIA/MISTURADOR COM ENCARGOS COMPLEMENTARES	h	1,6046	R\$	34,38	R\$	55,17	
88316	SINAPI	COMPOSICAO	Original	SERVEnte COM ENCARGOS COMPLEMENTARES	h	2,5333	R\$	22,41	R\$	56,77	
370	SINAPI	INSUMO	Original	AREIA MEDIA - POSTO JAZIDA/FORNECEDOR (RETIRADO NA JAZIDA, SEM TRANSPORTE)	m³	0,7558	R\$	93,00	R\$	70,29	
1379	SINAPI	INSUMO	Original	CIMENTO PORTLAND COMPOSTO CP II-32	kg	322,9777	R\$	0,85	R\$	274,53	
4721	SINAPI	INSUMO	Original	PEDRA BRITADA N. 1 (9,5 A 19 MM) POSTO PEDREIRA/FORNECEDOR, SEM FRETE	m³	0,5872	R\$	83,97	R\$	49,31	
87298	SINAPI	-	Original	ARGAMASSA TRAÇO 1:3 (EM VOLUME DE CIMENTO E AREIA MÉDIA ÚMIDA) PARA CONTRAPISO, PREPARO MECÂNICO COM BETONEIRA 400 L. AF_08/2019	m³				R\$	760,72	Argamassas
88831	SINAPI	COMPOSICAO	Original	BETONEIRA CAPACIDADE NOMINAL DE 400 L, CAPACIDADE DE MISTURA 280 L, MOTOR ELÉTRICO TRIFÁSICO POTÊNCIA DE 2 CV, SEM CARREGADOR - CHI DIURNO. AF_05/2023	CHI	3,39	R\$	0,36	R\$	1,23	
88830	SINAPI	COMPOSICAO	Original	BETONEIRA CAPACIDADE NOMINAL DE 400 L, CAPACIDADE DE MISTURA 280 L, MOTOR ELÉTRICO TRIFÁSICO POTÊNCIA DE 2 CV, SEM CARREGADOR - CHP DIURNO. AF_05/2023	CHP	1,03	R\$	1,79	R\$	1,85	
88377	SINAPI	COMPOSICAO	Original	OPERADOR DE BETONEIRA ESTACIONÁRIA/MISTURADOR COM ENCARGOS COMPLEMENTARES	h	4,42	R\$	34,38	R\$	151,97	
370	SINAPI	INSUMO	Original	AREIA MEDIA - POSTO JAZIDA/FORNECEDOR (RETIRADO NA JAZIDA, SEM TRANSPORTE)	m³	1,27	R\$	93,00	R\$	118,11	
1379	SINAPI	INSUMO	Original	CIMENTO PORTLAND COMPOSTO CP II-32	kg	573,61	R\$	0,85	R\$	487,57	
91341	SINAPI	-	Original	PORTA EM ALUMÍNIO DE ABRIR TIPO VENEZIANA COM GUARNIÇÃO, FIXAÇÃO COM PARAFUSOS - FORNECIMENTO E INSTALAÇÃO. AF_12/2019	m²				R\$	787,78	Esquadrias - Portas
88309	SINAPI	COMPOSICAO	Original	PEDREIRO COM ENCARGOS COMPLEMENTARES	h	0,3826	R\$	27,07	R\$	10,36	
88316	SINAPI	COMPOSICAO	Original	SERVEnte COM ENCARGOS COMPLEMENTARES	h	0,191	R\$	22,41	R\$	4,28	

MINAS DO LEÃO - EMEF FRANCISCO ANTÔNIO LUIZ - ORÇAMENTO ANALÍTICO

7568	SINAPI	INSUMO	Original	BUCHA DE NYLON SEM ABA S10, COM PARAFUSO DE 6,10 X 65 MM EM ACO ZINCADO COM ROSCA SOBERBA, CABECA CHATA E FENDA PHILLIPS	un	4,8166	R\$ 1,29	R\$ 6,21	
36888	SINAPI	INSUMO	Original	GUARNICAO / MOLDURA / ARREMATE DE ACABAMENTO PARA ESQUADRIA, EM ALUMINIO PERFIL 25, ACABAMENTO ANODIZADO BRANCO OU BRILHANTE, PARA 1 FACE	m	6,8504	R\$ 34,83	R\$ 238,60	
39025	SINAPI	INSUMO	Original	PORTA DE ABRIR, TIPO VENEZIANA, EM ALUMINIO, ACABAMENTO ANODIZADO NATURAL, 90 MM X 210 MM (LARGURA X ALTURA), SEM GUARNICAO/ALIZAR/VISTA	un	0,5473	R\$ 906,93	R\$ 496,36	
142	SINAPI	INSUMO	Original	SELANTE ELASTICO MONOCOMPONENTE A BASE DE POLIURETANO (PU) PARA JUNTAS DIVERSAS	310ml	0,8829	R\$ 36,21	R\$ 31,97	
100729	SINAPI	-	Original	PINTURA COM TINTA EPOXÍDICA DE ACABAMENTO PULVERIZADA SOBRE PERFIL METÁLICO EXECUTADO EM FÁBRICA (POR DEMÃO). AF_01/2020 PE	m²			R\$ 20,93	Pintura em Superfícies Metálicas
88312	SINAPI	COMPOSICAO	Original	PINTOR PARA TINTA EPOXI COM ENCARGOS COMPLEMENTARES	h	0,0635	R\$ 28,55	R\$ 1,81	
5330	SINAPI	INSUMO	Original	DILUENTE EPOXI	l	0,0415	R\$ 59,88	R\$ 2,49	
7304	SINAPI	INSUMO	Original	TINTA EPOXI BASE AGUA PREMIUM, BRANCA	l	0,2075	R\$ 80,17	R\$ 16,64	
87372	SINAPI	-	Original	ARGAMASSA TRAÇO 1:3 (EM VOLUME DE CIMENTO E AREIA MÉDIA ÚMIDA) PARA CONTRAPISO, PREPARO MANUAL. AF_08/2019	m³			R\$ 856,35	Argamassas
88316	SINAPI	COMPOSICAO	Original	SERVENTE COM ENCARGOS COMPLEMENTARES	h	11,65	R\$ 22,41	R\$ 261,05	
370	SINAPI	INSUMO	Original	AREIA MÉDIA - POSTO JAZIDA/FORNECEDOR (RETIRADO NA JAZIDA, SEM TRANSPORTE)	m³	1,25	R\$ 93,00	R\$ 116,25	
1379	SINAPI	INSUMO	Original	CIMENTO PORTLAND COMPOSTO CP II-32	kg	563,59	R\$ 0,85	R\$ 479,05	
87301	SINAPI	-	Original	ARGAMASSA TRAÇO 1:4 (EM VOLUME DE CIMENTO E AREIA MÉDIA ÚMIDA) PARA CONTRAPISO, PREPARO MECÂNICO COM BETONEIRA 400 L. AF_08/2019	m³			R\$ 687,48	Argamassas
88831	SINAPI	COMPOSICAO	Original	BETONEIRA CAPACIDADE NOMINAL DE 400 L, CAPACIDADE DE MISTURA 280 L, MOTOR ELÉTRICO TRIFÁSICO POTÊNCIA DE 2 CV, SEM CARREGADOR - CHI DIURNO. AF_05/2023	CHI	3,72	R\$ 0,36	R\$ 1,35	
88830	SINAPI	COMPOSICAO	Original	BETONEIRA CAPACIDADE NOMINAL DE 400 L, CAPACIDADE DE MISTURA 280 L, MOTOR ELÉTRICO TRIFÁSICO POTÊNCIA DE 2 CV, SEM CARREGADOR - CHP DIURNO. AF_05/2023	CHP	1,13	R\$ 1,79	R\$ 2,03	
88377	SINAPI	COMPOSICAO	Original	OPERADOR DE BETONEIRA ESTACIONÁRIA/MISTURADOR COM ENCARGOS COMPLEMENTARES	h	4,85	R\$ 34,38	R\$ 166,75	
370	SINAPI	INSUMO	Original	AREIA MÉDIA - POSTO JAZIDA/FORNECEDOR (RETIRADO NA JAZIDA, SEM TRANSPORTE)	m³	1,36	R\$ 93,00	R\$ 126,48	
1379	SINAPI	INSUMO	Original	CIMENTO PORTLAND COMPOSTO CP II-32	kg	459,85	R\$ 0,85	R\$ 390,87	
88256	SINAPI	-	Original	AZULEJISTA OU LADRILHISTA COM ENCARGOS COMPLEMENTARES	h			R\$ 26,91	Livro SINAPI: Cálculos e Parâmetros
95324	SINAPI	COMPOSICAO	Original	CURSO DE CAPACITAÇÃO PARA AZULEJISTA OU LADRILHISTA (ENCARGOS COMPLEMENTARES) - HORISTA	h	1	R\$ 0,35	R\$ 0,35	
37370	SINAPI	INSUMO	Original	ALIMENTAÇÃO - HORISTA (COLETADO CAIXA - ENCARGOS COMPLEMENTARES)	h	1	R\$ 1,40	R\$ 1,40	
4760	SINAPI	INSUMO	Original	AZULEJISTA OU LADRILHEIRO (HORISTA)	h	1	R\$ 20,71	R\$ 20,71	
43489	SINAPI	INSUMO	Original	EPI - FAMÍLIA PEDREIRO - HORISTA (ENCARGOS COMPLEMENTARES - COLETADO CAIXA)	h	1	R\$ 1,24	R\$ 1,24	
37372	SINAPI	INSUMO	Original	EXAMES - HORISTA (COLETADO CAIXA - ENCARGOS COMPLEMENTARES)	h	1	R\$ 1,34	R\$ 1,34	
43465	SINAPI	INSUMO	Original	FERRAMENTAS - FAMÍLIA PEDREIRO - HORISTA (ENCARGOS COMPLEMENTARES - COLETADO CAIXA)	h	1	R\$ 0,82	R\$ 0,82	
37373	SINAPI	INSUMO	Original	SEGURO - HORISTA (COLETADO CAIXA - ENCARGOS COMPLEMENTARES)	h	1	R\$ 0,04	R\$ 0,04	
37371	SINAPI	INSUMO	Original	TRANSPORTE - HORISTA (COLETADO CAIXA - ENCARGOS COMPLEMENTARES)	h	1	R\$ 1,01	R\$ 1,01	
95324	SINAPI	-	Original	CURSO DE CAPACITAÇÃO PARA AZULEJISTA OU LADRILHISTA (ENCARGOS COMPLEMENTARES) - HORISTA	h			R\$ 0,35	Livro SINAPI: Cálculos e Parâmetros
4760	SINAPI	INSUMO	Original	AZULEJISTA OU LADRILHEIRO (HORISTA)	h	0,01699	R\$ 20,71	R\$ 0,35	
90830	SINAPI	-	Original	FECHADURA DE EMBUTIR COM CILINDRO, EXTERNA, COMPLETA, ACABAMENTO PADRÃO MÉDIO, INCLUSO EXECUÇÃO DE FURO - FORNECIMENTO E INSTALAÇÃO. AF_12/2019	un			R\$ 214,16	Esquadrias - Portas

MINAS DO LEÃO - EMEF FRANCISCO ANTÔNIO LUIZ - ORÇAMENTO ANALÍTICO


88261	SINAPI	COMPOSICAO	Original	CARPINTEIRO DE ESQUADRIA COM ENCARGOS COMPLEMENTARES	h	1,002	R\$	25,53	R\$	25,58	
88316	SINAPI	COMPOSICAO	Original	SERVEnte COM ENCARGOS COMPLEMENTARES	h	0,501	R\$	22,41	R\$	11,23	
3081	SINAPI	INSUMO	Original	FECHADURA ESPELHO PARA PORTA EXTERNA, EM ACO INOX (MAQUINA, TESTA E CONTRA-TESTA) E EM ZAMAC (MACANETA, LINGUETA E TRINCOS) COM ACABAMENTO CROMADO, MAQUINA DE 55 MM, INCLUINDO CHAVE TIPO CILINDRO	cj	1	R\$	177,35	R\$	177,35	
100751	SINAPI	-	Original	PINTURA COM TINTA EPOXÍDICA DE ACABAMENTO PULVERIZADA SOBRE PERFIL METÁLICO EXECUTADO EM FÁBRICA (02 DEMÃOS). AF_01/2020_PE	m²				R\$	41,86	Pintura em Superfícies Metálicas
88312	SINAPI	COMPOSICAO	Original	PINTOR PARA TINTA EPÓXI COM ENCARGOS COMPLEMENTARES	h	0,127	R\$	28,55	R\$	3,63	
5330	SINAPI	INSUMO	Original	DILUENTE EPOXI	l	0,083	R\$	59,88	R\$	4,97	
7304	SINAPI	INSUMO	Original	TINTA EPOXI BASE AGUA PREMIUM, BRANCA	l	0,4149	R\$	80,17	R\$	33,26	
88315	SINAPI	-	Original	SERRALHEIRO COM ENCARGOS COMPLEMENTARES	h				R\$	26,84	Livro SINAPI: Cálculos e Parâmetros
95377	SINAPI	COMPOSICAO	Original	CURSO DE CAPACITAÇÃO PARA SERRALHEIRO (ENCARGOS COMPLEMENTARES) - HORISTA	h	1	R\$	0,28	R\$	0,28	
37370	SINAPI	INSUMO	Original	ALIMENTACAO - HORISTA (COLETADO CAIXA - ENCARGOS COMPLEMENTARES)	h	1	R\$	1,40	R\$	1,40	
43489	SINAPI	INSUMO	Original	EPI - FAMILIA PEDREIRO - HORISTA (ENCARGOS COMPLEMENTARES - COLETADO CAIXA)	h	1	R\$	1,24	R\$	1,24	
37372	SINAPI	INSUMO	Original	EXAMES - HORISTA (COLETADO CAIXA - ENCARGOS COMPLEMENTARES)	h	1	R\$	1,34	R\$	1,34	
43465	SINAPI	INSUMO	Original	FERRAMENTAS - FAMILIA PEDREIRO - HORISTA (ENCARGOS COMPLEMENTARES - COLETADO CAIXA)	h	1	R\$	0,82	R\$	0,82	
37373	SINAPI	INSUMO	Original	SEGURO - HORISTA (COLETADO CAIXA - ENCARGOS COMPLEMENTARES)	h	1	R\$	0,04	R\$	0,04	
6110	SINAPI	INSUMO	Original	SERRALHEIRO (HORISTA)	h	1	R\$	20,71	R\$	20,71	
37371	SINAPI	INSUMO	Original	TRANSPORTE - HORISTA (COLETADO CAIXA - ENCARGOS COMPLEMENTARES)	h	1	R\$	1,01	R\$	1,01	
95377	SINAPI	-	Original	CURSO DE CAPACITAÇÃO PARA SERRALHEIRO (ENCARGOS COMPLEMENTARES) - HORISTA	h				R\$	0,28	Livro SINAPI: Cálculos e Parâmetros
6110	SINAPI	INSUMO	Original	SERRALHEIRO (HORISTA)	h	0,01328	R\$	20,71	R\$	0,28	
88441	SINAPI	-	Original	JARDINEIRO COM ENCARGOS COMPLEMENTARES	h				R\$	23,40	Livro SINAPI: Cálculos e Parâmetros
95390	SINAPI	COMPOSICAO	Original	CURSO DE CAPACITAÇÃO PARA JARDINEIRO (ENCARGOS COMPLEMENTARES) - HORISTA	h	1	R\$	0,10	R\$	0,10	
37370	SINAPI	INSUMO	Original	ALIMENTACAO - HORISTA (COLETADO CAIXA - ENCARGOS COMPLEMENTARES)	h	1	R\$	1,40	R\$	1,40	
43489	SINAPI	INSUMO	Original	EPI - FAMILIA PEDREIRO - HORISTA (ENCARGOS COMPLEMENTARES - COLETADO CAIXA)	h	1	R\$	1,24	R\$	1,24	
37372	SINAPI	INSUMO	Original	EXAMES - HORISTA (COLETADO CAIXA - ENCARGOS COMPLEMENTARES)	h	1	R\$	1,34	R\$	1,34	
43465	SINAPI	INSUMO	Original	FERRAMENTAS - FAMILIA PEDREIRO - HORISTA (ENCARGOS COMPLEMENTARES - COLETADO CAIXA)	h	1	R\$	0,82	R\$	0,82	
44503	SINAPI	INSUMO	Original	JARDINEIRO (HORISTA)	h	1	R\$	17,45	R\$	17,45	
37373	SINAPI	INSUMO	Original	SEGURO - HORISTA (COLETADO CAIXA - ENCARGOS COMPLEMENTARES)	h	1	R\$	0,04	R\$	0,04	
37371	SINAPI	INSUMO	Original	TRANSPORTE - HORISTA (COLETADO CAIXA - ENCARGOS COMPLEMENTARES)	h	1	R\$	1,01	R\$	1,01	
95390	SINAPI	-	Original	CURSO DE CAPACITAÇÃO PARA JARDINEIRO (ENCARGOS COMPLEMENTARES) - HORISTA	h				R\$	0,10	Livro SINAPI: Cálculos e Parâmetros
44503	SINAPI	INSUMO	Original	JARDINEIRO (HORISTA)	h	0,00586	R\$	17,45	R\$	0,10	
88278	SINAPI	-	Original	MONTADOR DE ESTRUTURA METÁLICA COM ENCARGOS COMPLEMENTARES	h				R\$	32,05	Livro SINAPI: Cálculos e Parâmetros
95344	SINAPI	COMPOSICAO	Original	CURSO DE CAPACITAÇÃO PARA MONTADOR DE ESTRUTURA METÁLICA (ENCARGOS COMPLEMENTARES) - HORISTA	h	1	R\$	0,36	R\$	0,36	
37370	SINAPI	INSUMO	Original	ALIMENTACAO - HORISTA (COLETADO CAIXA - ENCARGOS COMPLEMENTARES)	h	1	R\$	1,40	R\$	1,40	
43488	SINAPI	INSUMO	Original	EPI - FAMILIA OPERADOR ESCAVADEIRA - HORISTA (ENCARGOS COMPLEMENTARES - COLETADO CAIXA)	h	1	R\$	0,86	R\$	0,86	
37372	SINAPI	INSUMO	Original	EXAMES - HORISTA (COLETADO CAIXA - ENCARGOS COMPLEMENTARES)	h	1	R\$	1,34	R\$	1,34	
43464	SINAPI	INSUMO	Original	FERRAMENTAS - FAMILIA OPERADOR ESCAVADEIRA - HORISTA (ENCARGOS COMPLEMENTARES - COLETADO CAIXA)	h	1	R\$	0,01	R\$	0,01	

MINAS DO LEÃO - EMEF FRANCISCO ANTÔNIO LUIZ - ORÇAMENTO ANALÍTICO

44497	SINAPI	INSUMO	Original	MONTADOR DE ESTRUTURAS METALICAS HORISTA	h	1	R\$ 27,03	R\$ 27,03	
37373	SINAPI	INSUMO	Original	SEGURO - HORISTA (COLETADO CAIXA - ENCARGOS COMPLEMENTARES)	h	1	R\$ 0,04	R\$ 0,04	
37371	SINAPI	INSUMO	Original	TRANSPORTE - HORISTA (COLETADO CAIXA - ENCARGOS COMPLEMENTARES)	h	1	R\$ 1,01	R\$ 1,01	
95344	SINAPI	-	Original	CURSO DE CAPACITAÇÃO PARA MONTADOR DE ESTRUTURA METÁLICA (ENCARGOS COMPLEMENTARES) - HORISTA	h			R\$ 0,36	Livro SINAPI: Cálculos e Parâmetros
44497	SINAPI	INSUMO	Original	MONTADOR DE ESTRUTURAS METALICAS HORISTA	h	0,01328	R\$ 27,03	R\$ 0,36	

FERNANDO STROISCH - CREA/SC 062552-0

MINAS DO LEÃO - EMEF FRANCISCO ANTÔNIO LUIZ - BDI

DADOS									
Titulo	ORÇAMENTO								
Obra	EMEF FRANCISCO ANTÔNIO LUIZ								
Ciente	MUNICÍPIO DE MINAS DO LEÃO								
Cidade	MINAS DO LEÃO								
Endereço	RUA DEROCI DE SOUZA, 124 - COREIA								
Descrição	CONSTRUÇÃO								
Tabela	RS-2024-JULHO-NÃO DESONERADO-SINAPI								
UF	RS								
									
RESUMO									
Tipo	Preço	Observação					BDI Aplicado		
Total	R\$ 3.506.582,37	Total da edificação					21,77%		
Total Sem BDI	R\$ 2.879.676,74	Total da edificação sem a aplicação do BDI					-		
Material	R\$ 3.214.774,47	Material					21,77%		
Mão de obra	R\$ 249.504,33	Mão de obra					21,77%		
Execução	R\$ 291.807,90	Mão de Obra, Transporte, Terceirizado, Comiss., Verba e Outro.					-		
Transporte	R\$ -	Transporte					21,77%		
Equipamento	R\$ 42.274,12	Equipamento					21,77%		
Terceirizado	R\$ -	Serviço/terceirizado					21,77%		
Verba	R\$ -	Licenciamento ou verba					21,77%		
Comissionamento	R\$ -	Administração ou comissionamento					21,77%		
Outro	R\$ 29,44	Outros tipos					21,77%		
MEMORIAL DE CÁLCULO DO BDI									
Item	Sigla	Status	Descrição	Taxa (%)	Custo	1º Quartil	Médio Quartil	3º Quartil	
1	AC	ok	Administração central	4,00%	R\$ 115.187,07	3,00%	4,00%	5,50%	
2	SG	ok	Seguros e garantia	0,80%	R\$ 23.037,41	0,80%	0,80%	1,00%	
3	R	ok	Riscos e imprevistos	1,27%	R\$ 36.571,89	0,97%	1,27%	1,27%	
4	DF	ok	Despesas financeiras	1,23%	R\$ 37.570,02	0,59%	1,23%	1,39%	
5	L	ok	Lucro bruto	7,00%	R\$ 216.443,02	6,16%	7,40%	8,96%	
6	I		Impostos	5,65%	R\$ 198.121,90				
6.1			PIS	0,65%					
6.2			COFINS	3,00%					
6.3			ISS (conforme legislação municipal)	2,00%					
6.4			CPRB (contribuição prev. sobre receita bruta)						
Equação Acordão TCU 2.622/2013 - Plenário				$BDI = \left[\frac{(1 + AC + SG + R)(1 + DF)(1 + L)}{(1 - I)} - 1 \right] \times 100$					
Tipo de obra/contrato		Construção de edifícios							
Valor BDI		21,77%							
FERNANDO STROISCH - CREA/SC 062552-0									

RIO GRANDE DO SUL

VIGÊNCIA A PARTIR DE 12/2022

ENCARGOS SOCIAIS SOBRE A MÃO DE OBRA					
CÓDIGO	DESCRIÇÃO	COM DESONERAÇÃO		SEM DESONERAÇÃO	
		HORISTA %	MENSALISTA %	HORISTA %	MENSALISTA %
GRUPO A					
A1	INSS	0,00%	0,00%	20,00%	20,00%
A2	SESI	1,50%	1,50%	1,50%	1,50%
A3	SENAI	1,00%	1,00%	1,00%	1,00%
A4	INCRA	0,20%	0,20%	0,20%	0,20%
A5	SEBRAE	0,60%	0,60%	0,60%	0,60%
A6	Salário Educação	2,50%	2,50%	2,50%	2,50%
A7	Seguro Contra Acidentes de Trabalho	3,00%	3,00%	3,00%	3,00%
A8	FGTS	8,00%	8,00%	8,00%	8,00%
A9	SECONCI	0,00%	0,00%	0,00%	0,00%
A	Total	16,80%	16,80%	36,80%	36,80%
GRUPO B					
B1	Repouso Semanal Remunerado	17,93%	Não incide	17,93%	Não incide
B2	Feriados	4,24%	Não incide	4,24%	Não incide
B3	Auxílio - Enfermidade	0,87%	0,66%	0,87%	0,66%
B4	13º Salário	10,96%	8,33%	10,96%	8,33%
B5	Licença Paternidade	0,07%	0,05%	0,07%	0,05%
B6	Faltas Justificadas	0,73%	0,56%	0,73%	0,56%
B7	Dias de Chuvas	1,55%	Não incide	1,55%	Não incide
B8	Auxílio Acidente de Trabalho	0,10%	0,08%	0,10%	0,08%
B9	Férias Gozadas	10,51%	7,99%	10,51%	7,99%
B10	Salário Maternidade	0,04%	0,03%	0,04%	0,03%
B	Total	47,00%	17,70%	47,00%	17,70%
GRUPO C					
C1	Aviso Prévio Indenizado	4,57%	3,47%	4,57%	3,47%
C2	Aviso Prévio Trabalhado	0,11%	0,08%	0,11%	0,08%
C3	Férias Indenizadas	3,43%	2,61%	3,43%	2,61%
C4	Depósito Rescisão Sem Justa Causa	2,77%	2,11%	2,77%	2,11%
C5	Indenização Adicional	0,38%	0,29%	0,38%	0,29%
C	Total	11,26%	8,56%	11,26%	8,56%
GRUPO D					
D1	Reincidência de Grupo A sobre Grupo B	7,90%	2,97%	17,30%	6,51%
D2	Reincidência de Grupo A sobre Aviso Prévio Trabalhado e Reincidência do FGTS sobre Aviso Prévio Indenizado	0,38%	0,29%	0,41%	0,31%
D	Total	8,28%	3,26%	17,71%	6,82%
TOTAL(A+B+C+D)		83,34%	46,32%	112,77%	69,88%

Fonte: Informação Dias de Chuva – INMET

OBRA: EMEF FRANCISCO ANTÔNIO LUIZ
 ENDEREÇO: RUA DEROCI DE SOUZA, 124 - COREIA - MINAS DO LEÃO - RS

CRONOGRAMA FÍSICO FINANCEIRO



BDI: 21,77%

BDI Equipamentos:

BDI Diferenciado:

BASE DO ORÇAMENTO:

COMPOSIÇÕES PRÓPRIAS 2024, SINAPI/RS 07/2024, COTAÇÃO 02/2024 - 08/2024


RESPONSÁVEL TÉCNICO:

FERNANDO STROISCH - CREA/SC 062552-0

DATA: 27/09/2024

REVISÃO:

Item	Descrição	Total Por Etapa	30 DIAS	60 DIAS	90 DIAS	120 DIAS
1	SERVIÇOS PRELIMINARES	100,00%	100,00%			
		42.123,49	42.123,49			
2	ADMINISTRAÇÃO DA OBRA	100,00%	25,00%	25,00%	25,00%	25,00%
		157.607,66	39.401,92	39.401,92	39.401,92	39.401,92
3	DEMOLIÇÃO	100,00%	100,00%			
		38.852,25	38.852,25			
3	ESTRUTURA DE CONCRETO	100,00%	50,00%	50,00%		
		117.247,36	58.623,68	58.623,68		
4	SISTEMA MODULAR VOLUMÉTRICO - FORNECIMENTO, EXECUÇÃO E ACABAMENTOS	100,00%	20,00%	20,00%	40,00%	40,00%
		2.846.342,37		569.268,47	1.138.536,95	1.138.536,95
5.1	INSTALAÇÕES HIDROSSANITÁRIAS	100,00%			50,00%	50,00%
		93.692,98			46.846,49	46.846,49
5.2	INSTALAÇÕES ELÉTRICAS	100,00%			50,00%	50,00%
		10.343,09			5.171,55	5.171,55
5.3	SISTEMA PREVENTIVO CONTRA INCÊNDIOS	100,00%			50,00%	50,00%
		30.479,52			15.239,76	15.239,76
6	PAVIMENTAÇÃO EXTERNA	100,00%				100,00%
		4.395,64				4.395,64
7	RESERVATÓRIO	100,00%		30,00%	70,00%	
		68.236,60		20.470,98	47.765,62	
8	CASA DE GÁS	100,00%				100,00%
		9.717,24				9.717,24
9	LIXEIRA	100,00%				100,00%
		25.042,31				25.042,31
10	CASA DE MÁQUINAS	100,00%				100,00%
		12.689,80				12.689,80
11	MURO	100,00%				100,00%
		10.039,81				10.039,81
12	PORTÕES	100,00%				100,00%
		28.357,83				28.357,83
13	MURETA	100,00%				100,00%
		737,87				737,87
14	ACESSIBILIDADE	100,00%				100,00%
		1.750,65				1.750,65
15	PAISAGISMO	100,00%				100,00%
		4.998,41				4.998,41
16	SERVIÇOS FINAIS	100,00%				100,00%
		3.927,47				3.927,47
Porcentagem			5,10%	19,61%	36,87%	38,41%
Custo			179.001,34	687.765,05	1.292.962,28	1.346.853,69
Porcentagem Acumulado			5,10%	24,72%	61,59%	100,00%
Custo Acumulado			179.001,34	866.766,38	2.159.728,66	3.506.582,37

DADOS									
Título	ORÇAMENTO								
Obra	EMEF FRANCISCO ANTÔNIO LUIZ								
Ciente	MUNICÍPIO DE MINAS DO LEÃO								
Cidade	MINAS DO LEÃO								
Endereço	RUA DEROCI DE SOUZA, 124 - COREIA								
Descrição	CONSTRUÇÃO								
Tabela	RS-2024-JULHO-NÃO DESONERADO-SINAPI								
UF	RS								
									
RESUMO									
Tipo	Observação	Preço		BDI Aplicado					
Total	Total da edificação	R\$	3.506.582,37	21,77%					
Total Sem BDI	Total da edificação sem a aplicação do BDI	R\$	2.879.676,74	-					
Material	Material	R\$	3.214.774,47	21,77%					
Mão de obra	Mão de obra	R\$	249.504,33	21,77%					
Execução	Mão de Obra, Transporte, Terceirizado, Comiss., Verba e Outro.	R\$	291.807,90	-					
Transporte	Transporte	R\$	-	21,77%					
Equipamento	Equipamento	R\$	42.274,12	21,77%					
Terceirizado	Serviço/terceirizado	R\$	-	21,77%					
Verba	Licenciamento ou verba	R\$	-	21,77%					
Comissionamento	Administração ou comissionamento	R\$	-	21,77%					
Outro	Outros tipos	R\$	29,44	21,77%					
INSUMOS									
Referência	Tipo	Código	Descrição	Unid.	Quantidade	Preço		Percentual	Faixa
						Unitário	Total		

MINAS DO LEÃO - EMEF FRANCISCO ANTÔNIO LUIZ - CURVA ABC DE INSUMOS

PRÓPRIA	INSUMO	FERCON PI.573	SALA DE AULA PARA 20 ALUNOS (TIPO 01) - AMBIENTE COMPOSTO POR 02 MÓDULOS, DE 6,0 M X 4,8 M (28,8 M² DE ÁREA INTERNA). PÉ DIREITO INTERNO DE 3,0 M. POSSUIRÁ 01 PORTA DE ACESSO EXTERNO DE ALUMÍNIO DE 90,0 CM X 210,0 CM, 02 JANELAS DE CORRER 4 FOLHAS, 2 FIXAS, EM ALUMÍNIO BRANCO, VIDRO 6MM, DIMENSÃO DE 220,0 CM X 100,0 CM, COM GRADE; 01 JANELA DE CORRER 4 FOLHAS, 2 FIXAS, EM ALUMÍNIO BRANCO E VIDRO 6MM, DIMENSÃO DE 220,0 CM X 40,0 CM PARA VENTILAÇÃO CRUZADA; 06 PONTOS DE ILUMINAÇÃO LED; 01 INTERRUPTOR; 02 TOMADAS DUPLAS DE USO GERAL EM MÉDIA ALTURA; 02 TOMADAS DUPLAS DE EMBUTIR MÉDIAS; 02 PONTOS PARA CONDICIONADOR DE AR; 01 TOMADA SIMPLES ALTA; 01 TOMADA A 2,80M DO PISO; 01 CABO HDMI DE 10 M; 01 PONTO DE REDE DE DADOS. TERÁ PISO REVESTIDO COM MANTA VINÍLICA PARA ALTO TRÁFEGO, PAREDES COM PINTURA ACRÍLICA BRANCA, E TETO EM COR BRANCA. A COBERTURA SERÁ EM UMA ÁGUA, COM PLATIBANDAS METÁLICAS DE 1,2 M DE ALTURA EM TODO O PERÍMETRO; CALHAS E DESCIDAS. INCLUÍDOS FRETE; MONTAGEM; 02 CONDICIONADOR DE AR SPLIT INVERTER DE 12.000 BTU; 02 CORTINAS EM TECIDO PANTEX; 01 PLACA "SAÍDA" E 01 LUMINÁRIA DE EMERGÊNCIA TIPO 30 LEDS.	un	3,00	R\$ 195.179,31	R\$ 585.537,94	16,70%	A
PRÓPRIA	INSUMO	FERCON PI.582	REFEITÓRIO - AMBIENTE COMPOSTO POR COBERTURA MODULAR, DE 6,0 M X 12,0 M (72,0 M² DE ÁREA INTERNA). PÉ DIREITO INTERNO DE 3,0 M. 10 PONTOS DE ILUMINAÇÃO LED; 02 INTERRUPTORES; 02 PONTOS PARA LUMINÁRIA DE EMERGÊNCIA. TERÁ PISO REVESTIDO COM CERÂMICA PARA ALTO TRÁFEGO, PAREDES COM PINTURA ACRÍLICA BRANCA. A COBERTURA SERÁ EM DUAS ÁGUAS, CALHAS E DESCIDAS. INCLUÍDOS FRETE; MONTAGEM.	un	1,00	R\$ 321.814,82	R\$ 321.814,82	9,18%	A

MINAS DO LEÃO - EMEF FRANCISCO ANTÔNIO LUIZ - CURVA ABC DE INSUMOS

PRÓPRIA	INSUMO	FERCON PI.579	BIBLIOTECA VIRTUAL - AMBIENTE COMPOSTO POR 02 MÓDULOS, DE 6,0 M X 4,8 M (28,8 M² DE ÁREA INTERNA). PÉ DIREITO INTERNO DE 3,0 M. POSSUIRÁ 01 PORTA DE ACESSO EXTERNO DE ALUMÍNIO DE 90,0 CM X 210,0 CM, 02 JANELAS DE CORRER 4 FOLHAS, 2 FIXAS, EM ALUMÍNIO BRANCO, VIDRO 6MM, DIMENSÃO DE 220,0 CM X 100,0 CM, COM GRADE; 01 JANELA DE CORRER 4 FOLHAS, 2 FIXAS, EM ALUMÍNIO BRANCO E VIDRO 6MM, DIMENSÃO DE 220,0 CM X 40,0 CM PARA VENTILAÇÃO CRUZADA; 06 PONTOS DE ILUMINAÇÃO LED; 01 INTERRUPTOR; 10 TOMADAS DUPLAS DE USO GERAL BAIXAS; 01 TOMADA SIMPLES DE USO GERAL MÉDIA; 02 TOMADAS SIMPLES DE USO GERAL ALTES; 02 PONTOS PARA CONDICIONADOR DE AR; 08 PONTOS DE REDE DE DADOS. TERÁ PISO REVESTIDO COM MANTA VINÍLICA PARA ALTO TRÁFEGO; PAREDES COM PINTURA ACRÍLICA BRANCA E TETO EM COR BRANCA. A COBERTURA SERÁ EM UMA ÁGUA, COM PLATIBANDAS METÁLICAS DE 1,2 M DE ALTURA EM TODO O PERÍMETRO; CALHAS E DESCIDAS. INCLUÍDOS FRETE; MONTAGEM; 02 CONDICIONADOR DE AR SPLIT INVERTER DE 18.000 BTU; 02 CORTINAS EM TECIDO PANTEX; 01 PLACA "SAÍDA" E 01 LUMINÁRIA DE EMERGÊNCIA TIPO 30 LEDS.	un	1,00	R\$ 219.382,95	R\$ 219.382,95	6,26%	A
PRÓPRIA	INSUMO	FERCON PI.575	SALA DE AULA PARA 20 ALUNOS (TIPO 03) - AMBIENTE COMPOSTO POR 02 MÓDULOS, DE 6,0 M X 4,8 M (28,8 M² DE ÁREA INTERNA). PÉ DIREITO INTERNO DE 3,0 M. POSSUIRÁ 01 PORTA DE ACESSO EXTERNO DE ALUMÍNIO DE 90,0 CM X 210,0 CM; 01 PORTA DE ACESSO AO SANITÁRIO, DE ALUMÍNIO DE 90,0 CM X 210,0 CM; 02 JANELAS DE CORRER 4 FOLHAS, 2 FIXAS, EM ALUMÍNIO BRANCO, VIDRO 6MM, DIMENSÃO DE 220,0 CM X 100,0 CM, COM GRADE; 06 PONTOS DE ILUMINAÇÃO LED; 01 INTERRUPTOR; 02 TOMADAS DUPLAS DE USO GERAL EM MÉDIA ALTURA; 02 TOMADAS DUPLAS DE EMBUTIR MÉDIAS; 02 PONTOS PARA CONDICIONADOR DE AR; 01 TOMADA SIMPLES ALTA; 01 TOMADA A 2,80M DO PISO; 01 CABO HDMI DE 10 M; 01 PONTO DE REDE DE DADOS. TERÁ PISO REVESTIDO COM MANTA VINÍLICA PARA ALTO TRÁFEGO, PAREDES COM PINTURA ACRÍLICA BRANCA, E TETO EM COR BRANCA. A COBERTURA SERÁ EM UMA ÁGUA, COM PLATIBANDAS METÁLICAS DE 1,2 M DE ALTURA EM TODO O PERÍMETRO; CALHAS E DESCIDAS. INCLUÍDOS FRETE; MONTAGEM; 02 CONDICIONADORES DE AR SPLIT INVERTER DE 12.000 BTU; 02 CORTINAS EM TECIDO PANTEX; 01 PLACA "SAÍDA" E 01 LUMINÁRIA DE EMERGÊNCIA TIPO 30 LEDS.	un	1,00	R\$ 180.220,66	R\$ 180.220,66	5,14%	A

MINAS DO LEÃO - EMEF FRANCISCO ANTÔNIO LUIZ - CURVA ABC DE INSUMOS

PRÓPRIA	INSUMO	FERCON PI.574	SALA DE AULA PARA 20 ALUNOS (TIPO 02) - AMBIENTE COMPOSTO POR 02 MÓDULOS, DE 6,0 M X 4,8 M (28,8 M² DE ÁREA INTERNA). PÉ DIREITO INTERNO DE 3,0 M. POSSUIRÁ 01 PORTA DE ACESSO EXTERNO DE ALUMÍNIO DE 90,0 CM X 210,0 CM, 02 JANELAS DE CORRER 4 FOLHAS, 2 FIXAS, EM ALUMÍNIO BRANCO, VIDRO 6MM, DIMENSÃO DE 220,0 CM X 100,0 CM, COM GRADE; 06 PONTOS DE ILUMINAÇÃO LED; 01 INTERRUPTOR; 02 TOMADAS DUPLAS DE USO GERAL EM MÉDIA ALTURA; 02 TOMADAS DUPLAS DE EMBUTIR MÉDIAS; 02 PONTOS PARA CONDICIONADOR DE AR; 01 TOMADA SIMPLES ALTA; 01 TOMADA A 2,80M DO PISO; 01 CABO HDMI DE 10 M; 01 PONTO DE REDE DE DADOS. TERÁ PISO REVESTIDO COM MANTA VINÍLICA PARA ALTO TRÁFEGO, PAREDES COM PINTURA ACRÍLICA BRANCA, E TETO EM COR BRANCA. A COBERTURA SERÁ EM UMA ÁGUA, COM PLATIBANDAS METÁLICAS DE 1,2 M DE ALTURA EM TODO O PERÍMETRO; CALHAS E DESCIDAS. INCLUÍDOS FRETE; MONTAGEM; 02 CONDICIONADORES DE AR SPLIT INVERTER DE 12.000 BTU; 02 CORTINAS EM TECIDO PANTEX; 01 PLACA "SAÍDA" E 01 LUMINÁRIA DE EMERGÊNCIA TIPO 30 LEDS.	un	1,00	R\$ 175.672,82	R\$ 175.672,82	5,01%	A
---------	--------	---------------	--	----	------	----------------	----------------	-------	---

MINAS DO LEÃO - EMEF FRANCISCO ANTÔNIO LUIZ - CURVA ABC DE INSUMOS

PRÓPRIA	INSUMO	FERCON PI.580	<p>COZINHA - AMBIENTE COMPOSTO POR 01 MÓDULO, DE 6,0 M X 2,4 M (14,4 M² DE ÁREA INTERNA). PÉ DIREITO INTERNO DE 3,0 M. POSSUIRÁ 02 PORTAS DE ACESSO EXTERNO DE ALUMÍNIO DE 90,0 CM X 210,0 CM COM TELAS MOSQUITEIRO; 01 JANELA DE CORRER 4 FOLHAS, 2 FIXAS, EM ALUMÍNIO BRANCO, VIDRO 6MM, DIMENSÃO DE 220,0 CM X 100,0 CM, COM GRADE; 01 JANELA PARA ATENDIMENTO TIPO GUILHOTINA, COM SUPERIOR FIXO, EM ALUMÍNIO BRANCO E VIDRO 6MM, DIMENSÃO DE 120,0 CM X 120,0 CM; 04 PONTOS DE ILUMINAÇÃO LED; 01 INTERRUPTOR; 02 TOMADAS DUPLAS DE USO GERAL EM MÉDIA ALTURA; 01 PONTO PARA CONDICIONADORES DE AR; 01 TOMADA SIMPLES BAIXA; 01 TOMADA SIMPLES ALTA; 02 TOMADAS MÉDIAS DE USO ESPECÍFICO PARA TORNEIRA ELÉTRICA; 01 PIA DE INOX COM DUAS CUBAS E TORNEIRAS DE PRIMEIRA LINHA; 01 COIFA DE INOX PARA EXAUSTÃO DE GASES; 01 LAVATÓRIO TIPO PIA COM COLUNA E TORNEIRA DE PRIMEIRA LINHA. TERÁ PISO REVESTIDO COM CERÂMICA PARA ALTO TRÁFEGO; PAREDES REVESTIDAS COM CERÂMICA COMERCIAL BRANCA; TETO EM COR BRANCA. A COBERTURA SERÁ EM UMA ÁGUA, COM PLATIBANDAS METÁLICAS DE 1,2 M DE ALTURA EM TODO O PERÍMETRO; CALHAS E DESCIDAS. INCLUÍDOS FRETE; MONTAGEM; 01 CONDICIONADORES DE AR SPLIT INVERTER DE 18.000 BTU; 01 PLACA "SAÍDA"; 01 LUMINÁRIA DE EMERGÊNCIA TIPO 30 LEDS.</p>	un	1,00	R\$ 168.599,56	R\$ 168.599,56	4,81%	A
---------	--------	---------------	--	----	------	----------------	----------------	-------	---

MINAS DO LEÃO - EMEF FRANCISCO ANTÔNIO LUIZ - CURVA ABC DE INSUMOS

PRÓPRIA	INSUMO	FERCON PI.572	<p>SANIT. FEM./ SANIT MASC./ LAVANDERIA - 03 AMBIENTES COMPOSTOS PELA DIVISÃO DE 01 MÓDULO, DE 6,0 M X 2,4 M (14,4 M² DE ÁREA INTERNA). PÉ DIREITO INTERNO DE 3,0 M. POSSUIRÁ 03 PORTAS DE ACESSO EXTERNO DE ALUMÍNIO DE 90,0 CM X 210,0 CM; 01 JANELA DE CORRER 4 FOLHAS, 2 FIXAS, EM ALUMÍNIO BRANCO E VIDRO 6MM, DIMENSÃO DE 220,0 CM X 40,0 CM, COM GRADE; 01 JANELA DE CORRER 4 FOLHAS, 2 FIXAS, EM ALUMÍNIO BRANCO E VIDRO 6MM, DIMENSÃO DE 220,0 CM X 40,0 CM; 03 PONTOS DE ILUMINAÇÃO LED; 03 INTERRUPTORES COM 01 TOMADA DE USO GERAL; 01 TOMADA SIMPLES MÉDIA PARA MÁQUINA DE LAVAR ROUPA. OS SANIT. FEMININO E MASCULINO TERÃO PISO REVESTIDO CERÂMICA PARA ALTO TRÁFEGO; PAREDES REVESTIDAS COM CERÂMICA COMERCIAL BRANCA, E TETO EM COR BRANCA. A LAVANDERIA TERÁ PISO REVESTIDO CERÂMICA PARA ALTO TRÁFEGO; PAREDES REVESTIDAS COM CERÂMICA COMERCIAL BRANCA ATÉ 2M E PINTURA ACRÍLICA BRANCA ATÉ O TETO, E TETO EM COR BRANCA. O SANITÁRIO FEMININO SERÁ EQUIPADO COM 02 LAVATÓRIOS TIPO PIA COM COLUNA E TORNEIRA DE PRIMEIRA LINHA; 02 CABINES DE GRANITO COM PORTA DE ALUMÍNIO PARA 02 VASOS SANITÁRIOS, E 02 PORTAS DE ALUMÍNIO NATURAL TIPO VENEZIANA DE 70 CM X 180 CM. O SANITÁRIO MASCULINO SERÁ EQUIPADO COM 01 LAVATÓRIO TIPO PIA COM COLUNA E TORNEIRA DE PRIMEIRA LINHA; 01 VASO SANITÁRIO. A LAVANDERIA SERÁ EQUIPADA COM 02 TANQUES E TORNEIRA. A COBERTURA SERÁ EM UMA ÁGUA, COM PLATIBANDAS METÁLICAS DE 1,2 M DE ALTURA EM TODO O PERÍMETRO; CALHAS E DESCIDAS. INCLUÍDOS FRETE; MONTAGEM; 03 PLACAS "SAÍDA" E 03 LUMINÁRIAS DE EMERGÊNCIA TIPO 30 LEDS.</p>	un	1,00	R\$ 133.439,80	R\$ 133.439,80	3,81%	A
---------	--------	---------------	--	----	------	----------------	----------------	-------	---

MINAS DO LEÃO - EMEF FRANCISCO ANTÔNIO LUIZ - CURVA ABC DE INSUMOS

PRÓPRIA	INSUMO	FERCON PI.576	SANITÁRIO MASCULINO E FEMININO (ALUNOS) - 02 AMBIENTES COMPOSTOS PELA DIVISÃO DE 01 MÓDULO, DE 6,0 M X 2,4 M (14,4 M² DE ÁREA INTERNA). PÉ DIREITO INTERNO DE 3,0 M. POSSUIRÁ 02 PORTAS DE ACESSO EXTERNO DE ALUMÍNIO DE 90,0 CM X 210,0 CM; 01 JANELA DE CORRER 4 FOLHAS, 2 FIXAS, EM ALUMÍNIO BRANCO E VIDRO 6MM, DIMENSÃO DE 220,0 CM X 40,0 CM, COM GRADE; 01 JANELA DE CORRER 4 FOLHAS, 2 FIXAS, EM ALUMÍNIO BRANCO E VIDRO 6MM, DIMENSÃO DE 220,0 CM X 40,0 CM; 02 PONTOS DE ILUMINAÇÃO LED; 02 INTERRUPTORES COM 01 TOMADA DE USO GERAL. TERÁ PISO REVESTIDO CERÂMICA PARA ALTO TRÁFEGO; PAREDES REVESTIDAS COM CERÂMICA COMERCIAL BRANCA; E TETO COM PINTURA BRANCA. OS SANITÁRIOS SERÃO EQUIPADOS COM 02 LAVATÓRIOS TIPO PIA COM COLUNA E TORNEIRA DE PRIMEIRA LINHA; 02 CABINES DE GRANITO COM PORTA DE ALUMÍNIO TIPO VENEZIANA DE 70 CM X 180 CM, PARA 02 VASOS SANITÁRIOS. A COBERTURA SERÁ EM UMA ÁGUA, COM PLATIBANDAS METÁLICAS DE 1,2 M DE ALTURA EM TODO O PERÍMETRO; CALHAS E DESCIDAS. INCLUÍDOS FRETE; MONTAGEM; 03 PLACAS "SAÍDA" E 03 LUMINÁRIAS DE EMERGÊNCIA TIPO 30 LEDS.	un	1,00	R\$ 131.461,83	R\$ 131.461,83	3,75%	A
---------	--------	---------------	--	----	------	----------------	----------------	-------	---

MINAS DO LEÃO - EMEF FRANCISCO ANTÔNIO LUIZ - CURVA ABC DE INSUMOS

PRÓPRIA	INSUMO	FERCON PI.578	<p>SANITÁRIO INFANTIL/CIRCULAÇÃO MODULAR - 02 AMBIENTES COMPOSTOS PELA DIVISÃO DE 01 MÓDULO, DE 6,0 M X 2,4 M (14,4 M² DE ÁREA INTERNA). PÉ DIREITO INTERNO DE 3,0 M. POSSUIRÁ 01 PORTA DE ACESSO EXTERNO DE ALUMÍNIO DE 90,0 CM X 210,0 CM; 01 JANELA DE CORRER 4 FOLHAS, 2 FIXAS, EM ALUMÍNIO BRANCO E VIDRO 6MM, DIMENSÃO DE 220,0 CM X 40,0 CM, COM GRADE; 01 JANELA DE CORRER 4 FOLHAS, 2 FIXAS, EM ALUMÍNIO BRANCO E VIDRO 6MM, DIMENSÃO DE 220,0 CM X 40,0 CM; 03 PONTOS DE ILUMINAÇÃO LED; 01 INTERRUPTOR; 01 INTERRUPTOR COM 01 TOMADA DE USO GERAL; 01 PONTO PARA LUMINÁRIA DE EMERGÊNCIA; 01 TOMADA ALTA. TERÁ PISO REVESTIDO CERÂMICA PARA ALTO TRÁFEGO; PAREDES DO SANITÁRIO SERÃO REVESTIDAS COM CERÂMICA COMERCIAL BRANCA ATÉ 2M A PINTURA BRANCA ATÉ O TETO. O AMBIENTE "CIRCULAÇÃO MODULAR" TERÁ PAREDES COM PINTURA ACRÍLICA, E PISO REVESTIDO CERÂMICA PARA ALTO TRÁFEGO. O SANITÁRIO INFANTIL TERÁ 01 BANCADA DE 1,5 M X 0,6 M COM CUBA CERÂMICA OVAL E TORNEIRA; 01 BANHEIRA SOBRE A BANCADA COM CHUVEIRO QUENTE E FRIO; 01 COLCHONETE TROCADOR SOBRE BANCADA. 02 CABINES GRANITO COM PORTA DE ALUMÍNIO TIPO VENEZIANA DE 70 CM X 180 CM COM 02 VASOS SANITÁRIOS INFANTIL; 02 LAVATÓRIOS COM COLUNA SUSPensa E TORNEIRA. A COBERTURA SERÁ EM UMA ÁGUA, COM PLATIBANDAS METÁLICAS DE 1,2 M DE ALTURA EM TODO O PERÍMETRO; CALHAS E DESCIDAS. INCLUÍDOS FRETE; MONTAGEM; 01 PLACA "SAÍDA" E 01 LUMINÁRIA DE EMERGÊNCIA TIPO 30 LEDS.</p>	un	1,00	R\$ 128.561,59	R\$ 128.561,59	3,67%	A
---------	--------	---------------	---	----	------	----------------	----------------	-------	---

MINAS DO LEÃO - EMEF FRANCISCO ANTÔNIO LUIZ - CURVA ABC DE INSUMOS

PRÓPRIA	INSUMO	FERCON PI.570	DIRETORIA/ SALA DE AEE - 02 AMBIENTES COMPOSTOS PELA DIVISÃO DE 01 MÓDULO, DE 6,0 M X 2,4 M (14,4 M² DE ÁREA INTERNA). PÉ DIREITO INTERNO DE 3,0 M. POSSUIRÁ 02 PORTAS DE ACESSO EXTERNO DE ALUMÍNIO DE 90,0 CM X 210,0 CM; 01 JANELA DE CORRER 4 FOLHAS, 2 FIXAS, EM ALUMÍNIO BRANCO, VIDRO 6MM, DIMENSÃO DE 220,0 CM X 100,0 CM, COM GRADE; 01 JANELA DE CORRER, DUAS FOLHAS, UMA FIXA, EM ALUMÍNIO BRANCO E VIDRO 6MM, DIMENSÃO DE 80 CM X100 CM; 04 PONTOS DE ILUMINAÇÃO LED; 02 INTERRUPTORES; 04 TOMADAS DUPLAS DE USO GERAL BAIXAS; 02 PONTOS PARA CONDICIONADOR DE AR; 02 PONTOS DE REDE DE DADOS; PISO REVESTIDO COM MANTA VINÍLICA PARA ALTO TRÁFEGO; PAREDES COM PINTURA ACRÍLICA BRANCA; TETO EM COR BRANCA. A COBERTURA SERÁ EM UMA ÁGUA, COM PLATIBANDAS METÁLICAS DE 1,2 M DE ALTURA EM TODO O PERÍMETRO; CALHAS E DESCIDAS. INCLUÍDOS FRETE; MONTAGEM; 02 CONDICIONADORES DE AR SPLIT INVERTER DE 9.000 BTU; 02 CORTINAS EM TECIDO PANTEX; 02 PLACAS "SAÍDA" E 02 LUMINÁRIAS DE EMERGÊNCIA TIPO 30 LEDS.	un	1,00	R\$ 115.030,30	R\$ 115.030,30	3,28%	A
PRÓPRIA	INSUMO	FERCON PI.583	CIRCULAÇÃO MODULAR 01 - AMBIENTE COMPOSTO POR 01 MÓDULO, DE 6,0 M X 2,4 M (14,4 M² DE ÁREA INTERNA). PÉ DIREITO INTERNO DE 3,0 M. POSSUIRÁ 01 GRADIL DE 2,3 M X 2,0 M COM PORTÃO DE ABRIR DUAS FOLHAS, EM GRADIL COM FECHADURA POR BARRA ANTI PÂNICO MEDINDO 1,80 M X 2,1 M; PAREDE DE 3,6 M X 3,0 M PARA FECHAMENTO PARCIAL DA CIRCULAÇÃO; 02 PONTOS DE ILUMINAÇÃO LED; 01 INTERRUPTOR; 01 PONTO PARA LUMINÁRIA DE EMERGÊNCIA; 02 TOMADAS SIMPLES ALTAS; 01 QUADRO DE DISTRIBUIÇÃO. A COBERTURA SERÁ EM UMA ÁGUA, COM PLATIBANDAS METÁLICAS DE 1,2 M DE ALTURA EM TODO O PERÍMETRO; CALHAS E DESCIDAS. TERÁ PISO REVESTIDO COM CERÂMICA PARA ALTO TRÁFEGO. INCLUÍDOS FRETE; MONTAGEM; 01 PLACA "SAÍDA" E 01 LUMINÁRIA DE EMERGÊNCIA TIPO 30 LEDS.	un	1,00	R\$ 112.619,25	R\$ 112.619,25	3,21%	A

MINAS DO LEÃO - EMEF FRANCISCO ANTÔNIO LUIZ - CURVA ABC DE INSUMOS

PRÓPRIA	INSUMO	FERCON PI.569	SECRETARIA - AMBIENTE COMPOSTO POR 01 MÓDULO, DE 6,0 M X 2,4 M (14,4 M² DE ÁREA INTERNA). PÉ DIREITO INTERNO DE 3,0 M. POSSUIRÁ 01 PORTA DE ACESSO EXTERNO DE ALUMÍNIO DE 90,0 CM X 210,0 CM; 01 JANELA DE CORRER 4 FOLHAS, 2 FIXAS, EM ALUMÍNIO BRANCO, VIDRO 6MM, DIMENSÃO DE 220,0 CM X 100,0 CM, COM GRADE; 01 JANELA PARA ATENDIMENTO TIPO GUILHOTINA, COM SUPERIOR FIXO, EM ALUMÍNIO BRANCO E VIDRO 6MM, DIMENSÃO DE 120,0 CM X 120,0 CM; 01 JANELA DE CORRER, DUAS FOLHAS, UMA FIXA, EM ALUMÍNIO BRANCO E VIDRO 6MM, DIMENSÃO DE 80 CM X100 CM; 04 PONTOS DE ILUMINAÇÃO LED; 01 INTERRUPTOR; 02 TOMADAS DUPLAS DE USO GERAL BAIXAS; 01 TOMADA SIMPLES MÉDIA; 01 TOMADA SIMPLES ALTA; 01 PONTOS PARA CONDICIONADOR DE AR; 01 PONTO PARA LUMINÁRIA DE EMERGÊNCIA; 01 QUADRO DE DISTRIBUIÇÃO COM DISJUNTORES; 01 PONTO DE REDE DE DADOS E RACK CENTRAL COM SWITCH E PATH PANEL. PISO REVESTIDO COM MANTA VINÍLICA PARA ALTO TRÁFEGO; PAREDES COM PINTURA ACRÍLICA BRANCA; TETO EM COR BRANCA. A COBERTURA SERÁ EM UMA ÁGUA, COM PLATIBANDAS METÁLICAS DE 1,2 M DE ALTURA EM TODO O PERÍMETRO; CALHAS E DESCIDAS. INCLUÍDO FRETE; MONTAGEM; 01 CONDICIONADORES DE AR SPLIT INVERTER DE12.000 BTU; 01 CORTINA EM TECIDO PANTEX;01 PLACA "SAÍDA"; 01 LUMINÁRIA DE EMERGÊNCIA TIPO 30 LEDS.	un	1,00	R\$ 105.000,69	R\$ 105.000,69	2,99%	A
SINAPI	INSUMO	40811	ENGENHEIRO CIVIL DE OBRA JUNIOR (MENSALISTA)	mês	4,05	R\$ 24.812,45	R\$ 100.511,27	2,87%	A
PRÓPRIA	INSUMO	FERCON PI.571	SALA DOS PROFESSORES - AMBIENTE COMPOSTO POR 01 MÓDULOS, DE 6,0 M X 2,4 M (14,4 M² DE ÁREA INTERNA). PÉ DIREITO INTERNO DE 3,0 M. POSSUIRÁ 01 PORTA DE ACESSO EXTERNO DE ALUMÍNIO DE 90,0 CM X 210,0 CM; 01 JANELA DE CORRER 4 FOLHAS, 2 FIXAS, EM ALUMÍNIO BRANCO, VIDRO 6MM, DIMENSÃO DE 220,0 CM X 100,0 CM, COM GRADE; 03 PONTOS DE ILUMINAÇÃO LED; 01 INTERRUPTOR; 05 TOMADAS DUPLAS DE USO GERAL EM MÉDIA ALTURA; 01 PONTO PARA CONDICIONADOR DE AR; 01 TOMADA SIMPLES ALTA; 05 PONTOS DE REDE DE DADOS. A COBERTURA SERÁ EM UMA ÁGUA, COM PLATIBANDAS METÁLICAS DE 1,2 M DE ALTURA EM TODO O PERÍMETRO; CALHAS E DESCIDAS. TERÁ PISO REVESTIDO COM MANTA VINÍLICA PARA ALTO TRÁFEGO; PAREDES COM PINTURA ACRÍLICA BRANCA; TETO EM COM BRANCA. INCLUÍDOS FRETE; MONTAGEM; 01 CONDICIONADOR DE AR SPLIT INVERTER DE 12.000 BTU; 01 CORTINA EM TECIDO PANTEX; 01 PLACAS "SAÍDA"; 01 LUMINÁRIAS DE EMERGÊNCIA TIPO 30 LEDS.	un	1,00	R\$ 99.008,54	R\$ 99.008,54	2,82%	A

MINAS DO LEÃO - EMEF FRANCISCO ANTÔNIO LUIZ - CURVA ABC DE INSUMOS

PRÓPRIA	INSUMO	FERCON PI.584	CIRCULAÇÃO MODULAR 02 - AMBIENTE COMPOSTO POR 01 MÓDULO, DE 6,0 M X 2,4 M (14,4 M² DE ÁREA INTERNA). PÉ DIREITO INTERNO DE 3,0 M. POSSUIRÁ 01 GRADIL DE 2,3 M X 2,0 M COM PORTÃO DE ABRIR DUAS FOLHAS, EM GRADIL COM FECHADURA POR BARRA ANTI PÂNICO MEDINDO 1,80 M X 2,1 M; 02 PONTOS DE ILUMINAÇÃO LED; 02 PONTOS PARA LUMINÁRIAS DE EMERGÊNCIA; 01 TOMADA SIMPLES ALTA; 01 QUADRO DE DISTRIBUIÇÃO. A COBERTURA SERÁ EM UMA ÁGUA, COM PLATIBANDAS METÁLICAS DE 1,2 M DE ALTURA EM TODO O PERÍMETRO; CALHAS E DESCIDAS. TERÁ PISO REVESTIDO COM CERÂMICA PARA ALTO TRÁFEGO. INCLUÍDOS FRETE; MONTAGEM; 01 PLACA "SAÍDA" E 01 LUMINÁRIA DE EMERGÊNCIA TIPO 30 LEDS.	un	1,00	R\$ 96.244,89	R\$ 96.244,89	2,74%	A
PRÓPRIA	INSUMO	FERCON PI.568	CONTROLE DE ACESSO - AMBIENTE COMPOSTO POR 01 MÓDULO, DE 6,0 M X 2,4 M (14,4 M² DE ÁREA INTERNA). PÉ DIREITO INTERNO DE 3,0 M. POSSUIRÁ 02 GRADIS DE 2,3 M X 2,0 M COM PORTÃO DE ABRIR DUAS FOLHAS, EM GRADIL COM FECHADURA POR BARRA ANTI PÂNICO MEDINDO 1,80 M X 2,1 M; 04 PONTOS DE ILUMINAÇÃO LED; 01 INTERRUPTOR; 02 TOMADAS SIMPLES DE USO GERAL EM MÉDIA ALTURA; 02 PONTOS PARA LUMINÁRIA DE EMERGÊNCIA. A COBERTURA SERÁ EM UMA ÁGUA, COM PLATIBANDAS METÁLICAS DE 1,2 M DE ALTURA EM TODO O PERÍMETRO; CALHAS E DESCIDAS. TERÁ PISO REVESTIDO COM CERÂMICA PARA ALTO TRÁFEGO; PAREDES COM PINTURA ACRÍLICA BRANCA. INCLUÍDO FRETE; MONTAGEM; 01 PLACA "SAÍDA" E 01 LUMINÁRIA DE EMERGÊNCIA TIPO 30 LEDS.	un	1,00	R\$ 92.810,98	R\$ 92.810,98	2,65%	A
PRÓPRIA	INSUMO	FERCON PI.581	DESPENSA/DEPÓSITO ESPORTIVO - 02 AMBIENTES COMPOSTOS PELA DIVISÃO DE 01 MÓDULO, DE 6,0 M X 2,4 M (14,4 M² DE ÁREA INTERNA). PÉ DIREITO INTERNO DE 3,0 M. POSSUIRÁ 02 PORTAS DE ACESSO EXTERNO DE ALUMÍNIO DE 90,0 CM X 210,0 CM; 02 PONTOS DE ILUMINAÇÃO LED; 01 INTERRUPTOR; 02 INTERRUPTORES PARALELOS; 02 TOMADAS SIMPLES DE USO GERAL BAIXAS. TERÁ PISO REVESTIDO COM CERÂMICA PARA ALTO TRÁFEGO, PAREDES COM PINTURA ACRÍLICA BRANCA, RODAPÉ CERÂMICO, TETO COM PINTURA BRANCA. A COBERTURA SERÁ EM UMA ÁGUA, COM PLATIBANDAS METÁLICAS DE 1,2 M DE ALTURA EM TODO O PERÍMETRO; CALHAS E DESCIDAS. INCLUÍDOS FRETE; MONTAGEM; 01 CORTINA EM TECIDO PANTEX; 01 PLACA "SAÍDA" E 01 LUMINÁRIA DE EMERGÊNCIA TIPO 30 LEDS.	un	1,00	R\$ 90.899,02	R\$ 90.899,02	2,59%	B

MINAS DO LEÃO - EMEF FRANCISCO ANTÔNIO LUIZ - CURVA ABC DE INSUMOS

PRÓPRIA	INSUMO	FERCON PI.577	SANITÁRIO PCD UNISSEX (ALUNOS)/CIRCULAÇÃO MODULAR - 02 AMBIENTES COMPOSTOS PELA DIVISÃO DE 01 MÓDULO, DE 6,0 M X 2,4 M (14,4 M² DE ÁREA INTERNA). PÉ DIREITO INTERNO DE 3,0 M. POSSUIRÁ 01 PORTA DE ACESSO EXTERNO DE ALUMÍNIO DE 90,0 CM X 210,0 CM; 01 JANELA DE CORRER 4 FOLHAS, 2 FIXAS, EM ALUMÍNIO BRANCO E VIDRO 6MM, DIMENSÃO DE 220,0 CM X 40,0 CM, COM GRADE; 03 PONTOS DE ILUMINAÇÃO LED; 01 INTERRUPTOR COM 01 TOMADA DE USO GERAL; 01 PONTO PARA LUMINÁRIA DE EMERGÊNCIA; 02 TOMADAS ALTAS. TERÁ PISO REVESTIDO CERÂMICA PARA ALTO TRÁFEGO; PAREDES DO SANITÁRIO SERÃO REVESTIDAS COM CERÂMICA COMERCIAL BRANCA ATÉ 2M DO PISO E PINTURA ATÉ O TETO, TETO EM COR BRANCA. O AMBIENTE "CIRCULAÇÃO MODULAR" TERÁ PAREDES COM PINTURA ACRÍLICA, E PISO REVESTIDO CERÂMICA PARA ALTO TRÁFEGO. O BWC PCD TERÁ 01 PIA E 01 VASO ADAPTADOS E CONJUNTO DE BARRAS DE SEGURANÇA. A COBERTURA SERÁ EM UMA ÁGUA, COM PLATIBANDAS METÁLICAS DE 1,2 M DE ALTURA EM TODO O PERÍMETRO; CALHAS E DESCIDAS. INCLUÍDOS FRETE; MONTAGEM; 01 PLACA "SAÍDA" E 01 LUMINÁRIA DE EMERGÊNCIA TIPO 30 LEDS.	un	1,00	R\$ 90.036,74	R\$ 90.036,74	2,57%	B
SINAPI	INSUMO	40818	ENCARREGADO GERAL DE OBRAS (MENSALISTA)	mês	4,07	R\$ 12.922,49	R\$ 52.633,81	1,50%	B
PRÓPRIA	INSUMO	FERCON PI.564	RESERVATÓRIO TIPO TAÇA, COM COLUNA CHEIA, CAPACIDADE DE 25000 L	un	1,00	R\$ 47.064,11	R\$ 47.064,11	1,34%	B
SINAPI	INSUMO	11145	CONCRETO USINADO BOMBEAVEL, CLASSE DE RESISTENCIA C35, BRITA 0 E 1, SLUMP = 100 +/- 20 MM, COM BOMBEAMENTO (DISPONIBILIZACAO DE BOMBA), SEM O LANCAMENTO (NBR 8953)	m³	45,93	R\$ 731,42	R\$ 33.595,95	0,96%	B
SINAPI	INSUMO	4221	OLEO DIESEL COMBUSTIVEL COMUM METROPOLITANO S-10 OU S-500	l	2886,09	R\$ 7,29	R\$ 21.051,20	0,60%	B
SINAPI	INSUMO	1213	CARPINTEIRO DE FORMAS OU OFICIAL (HORISTA)	h	796,35	R\$ 25,22	R\$ 20.082,78	0,57%	B
SINAPI	INSUMO	6111	SERVENTE DE OBRAS (HORISTA)	h	808,25	R\$ 19,82	R\$ 16.022,90	0,46%	B
SINAPI	INSUMO	39620	BARRA ANTIPANICO SIMPLES, COM FECHADURA LADO OPOSTO, COR CINZA	un	12,00	R\$ 1.290,91	R\$ 15.490,90	0,44%	B
SINAPI	INSUMO	33	ACO CA-50, 8,0 MM, VERGALHAO	kg	1278,55	R\$ 10,41	R\$ 13.311,45	0,38%	B
SINAPI	INSUMO	14525	ESCAVADEIRA HIDRAULICA SOBRE ESTEIRAS COM CACAMBA DE 1,20 M3, PESO OPERACIONAL 21 T, POTENCIA BRUTA 155 HP	un	0,01	R\$ 1.239.542,49	R\$ 13.114,36	0,37%	B
SINAPI	INSUMO	34492	CONCRETO USINADO BOMBEAVEL, CLASSE DE RESISTENCIA C20, COM BRITA 0 E 1, SLUMP = 100 +/- 20 MM, EXCLUI SERVICO DE BOMBEAMENTO (NBR 8953)	m³	16,91	R\$ 618,59	R\$ 10.459,19	0,30%	B
SINAPI	INSUMO	34	ACO CA-50, 10,0 MM, VERGALHAO	kg	1034,33	R\$ 9,81	R\$ 10.151,61	0,29%	B

MINAS DO LEÃO - EMEF FRANCISCO ANTÔNIO LUIZ - CURVA ABC DE INSUMOS

EMOP	INSUMO	14844	PORTAO DE ABRIR, 2FLS. EM GRADIL MET.ACO GALV, MALHA RETANGULAR (200X50)MM,FIO ACO 4,3MM,PINT.ELETR.ESP.MIN. 100 MICRAS	m²	6,00	R\$ 1.671,20	R\$ 10.027,18	0,29%	B
SINAPI	INSUMO	378	ARMADOR (HORISTA)	h	350,11	R\$ 25,22	R\$ 8.829,24	0,25%	B
SINAPI	INSUMO	4750	PEDREIRO (HORISTA)	h	345,99	R\$ 25,22	R\$ 8.725,35	0,25%	B
SINAPI	INSUMO	6117	CARPINTEIRO AUXILIAR (HORISTA)	h	381,92	R\$ 21,33	R\$ 8.148,02	0,23%	B
SINAPI	INSUMO	2696	ENCANADOR OU BOMBEIRO HIDRAULICO (HORISTA)	h	255,58	R\$ 28,12	R\$ 7.185,98	0,20%	B
SINAPI	INSUMO	39025	PORTA DE ABRIR, TIPO VENEZIANA, EM ALUMINIO, ACABAMENTO ANODIZADO NATURAL, 90 MM X 210 MM (LARGURA X ALTURA), SEM GUARNICAO/ALIZAR/VISTA	un	6,01	R\$ 1.104,37	R\$ 6.636,54	0,19%	B
SINAPI	INSUMO	7243	TELHA TRAPEZOIDAL EM ACO ZINCADO, SEM PINTURA, ALTURA DE APROXIMADAMENTE 40 MM, ESPESSURA DE 0,50 MM E LARGURA UTIL DE 980 MM	m²	132,63	R\$ 49,52	R\$ 6.568,30	0,19%	B
SINAPI	INSUMO	37370	ALIMENTACAO - HORISTA (COLETADO CAIXA - ENCARGOS COMPLEMENTARES)	h	3829,28	R\$ 1,70	R\$ 6.528,08	0,19%	B
SINAPI	INSUMO	37372	EXAMES - HORISTA (COLETADO CAIXA - ENCARGOS COMPLEMENTARES)	h	3829,66	R\$ 1,63	R\$ 6.248,93	0,18%	B
SINAPI	INSUMO	37758	CAMINHAO TRUCADO, PESO BRUTO TOTAL 23000 KG, CARGA UTIL MAXIMA 15285 KG, DISTANCIA ENTRE EIXOS 4,80 M, POTENCIA 326 CV (INCLUI CABINE E CHASSI, NAO INCLUI CARROCERIA)	un	0,01	R\$ 907.797,30	R\$ 5.702,07	0,16%	B
SINAPI	INSUMO	4234	OPERADOR DE ESCAVADEIRA (HORISTA)	h	142,04	R\$ 39,16	R\$ 5.562,28	0,16%	B
SINAPI	INSUMO	10777	LOCACAO DE CONTAINER 2,30 X 4,30 M, ALT. 2,50 M, PARA SANITARIO, COM 3 BACIAS, 4 CHUVEIROS, 1 LAVATORIO E 1 MICTORIO (NAO INCLUI MOBILIZACAO/DESMOBILIZACAO)	mês	4,00	R\$ 1.368,77	R\$ 5.475,07	0,16%	B
SINAPI	INSUMO	246	AUXILIAR DE ENCANADOR OU BOMBEIRO HIDRAULICO (HORISTA)	h	253,97	R\$ 21,33	R\$ 5.418,26	0,15%	B
SINAPI	INSUMO	4718	PEDRA BRITADA N. 2 (19 A 38 MM) POSTO PEDREIRA/FORNECEDOR, SEM FRETE	m³	49,77	R\$ 102,80	R\$ 5.115,84	0,15%	B
SINAPI	INSUMO	6212	TABUA *2,5 X 30 CM EM PINUS, MISTA OU EQUIVALENTE DA REGIAO - BRUTA	m	339,82	R\$ 14,13	R\$ 4.800,04	0,14%	B
SINAPI	INSUMO	37371	TRANSPORTE - HORISTA (COLETADO CAIXA - ENCARGOS COMPLEMENTARES)	h	3829,28	R\$ 1,23	R\$ 4.709,54	0,13%	B
SINAPI	INSUMO	7701	TUBO ACO GALVANIZADO COM COSTURA, CLASSE MEDIA, DN 2.1/2", E = *3,65* MM, PESO *6,51* KG/M (NBR 5580)	m	43,64	R\$ 105,57	R\$ 4.607,06	0,13%	B
SINAPI	INSUMO	3322	GRAMA ESMERALDA OU SAO CARLOS OU CURITIBANA, EM PLACAS, SEM PLANTIO	m²	145,54	R\$ 29,77	R\$ 4.333,13	0,12%	B
SINAPI	INSUMO	7156	TELA DE ACO SOLDADA NERVURADA, CA-60, Q-196, (3,11 KG/M2), DIAMETRO DO FIO = 5,0 MM, LARGURA = 2,45 M, ESPACAMENTO DA MALHA = 10 X 10 CM	m²	132,97	R\$ 32,57	R\$ 4.331,29	0,12%	B
SINAPI	INSUMO	43055	ACO CA-50, 12,5 MM OU 16,0 MM, VERGALHAO	kg	504,83	R\$ 8,50	R\$ 4.290,81	0,12%	B
SINAPI	INSUMO	1019	CABO DE COBRE, FLEXIVEL, CLASSE 4 OU 5, ISOLACAO EM PVC/A, ANTICHAMA BWF-B, COBERTURA PVC-ST1, ANTICHAMA BWF-B, 1 CONDUTOR, 0,6/1 KV, SECAO NOMINAL 35 MM2	m	108,15	R\$ 39,17	R\$ 4.236,54	0,12%	B

MINAS DO LEÃO - EMEF FRANCISCO ANTÔNIO LUIZ - CURVA ABC DE INSUMOS

SINAPI	INSUMO	4491	PONTALETE *7,5 X 7,5* CM EM PINUS, MISTA OU EQUIVALENTE DA REGIAO - BRUTA	m	491,09	R\$ 8,51	R\$ 4.179,99	0,12%	C
SINAPI	INSUMO	9840	TUBO PVC, SERIE R, DN 150 MM, PARA ESGOTO OU AGUAS PLUVIAIS PREDIAL (NBR 5688)	m	55,40	R\$ 75,38	R\$ 4.175,73	0,12%	C
PRÓPRIA	INSUMO	FERCON PI.585	BOMBA DE INCÊNDIO 3CV TRIFÁSICA	un	1,00	R\$ 3.976,67	R\$ 3.976,67	0,11%	C
SINAPI	INSUMO	10776	LOCACAO DE CONTAINER 2,30 X 6,00 M, ALT. 2,50 M, PARA ESCRITORIO, SEM DIVISORIAS INTERNAS E SEM SANITARIO (NAO INCLUI MOBILIZACAO/DESMOBILIZACAO)	mês	4,00	R\$ 941,81	R\$ 3.767,22	0,11%	C
SINAPI	INSUMO	37762	CAVALO MECANICO TRACAO 4X2, PESO BRUTO TOTAL 16000 KG, CAPACIDADE MAXIMA DE TRACAO *36000* KG, DISTANCIA ENTRE EIXOS *3,56* M, POTENCIA *286* CV (INCLUI CABINE E CHASSI, NAO INCLUI SEMIRREBOQUE)	un	0,00	R\$ 1.016.930,79	R\$ 3.696,07	0,11%	C
SINAPI	INSUMO	7155	TELA DE ACO SOLDADA NERVURADA, CA-60, Q-138, (2,20 KG/M2), DIAMETRO DO FIO = 4,2 MM, LARGURA = 2,45 M, ESPACAMENTO DA MALHA = 10 X 10 CM	m²	162,36	R\$ 22,70	R\$ 3.685,15	0,11%	C
SINAPI	INSUMO	4230	OPERADOR DE MAQUINAS E TRATORES DIVERSOS - TERRAPLANAGEM (HORISTA)	h	85,22	R\$ 42,10	R\$ 3.587,36	0,10%	C
SINAPI	INSUMO	43059	ACO CA-60, 4,2 MM, OU 5,0 MM, OU 6,0 MM, OU 7,0 MM, VERGALHAO	kg	383,26	R\$ 9,28	R\$ 3.556,21	0,10%	C
SINAPI	INSUMO	36888	GUARNICAO / MOLDURA / ARREIMATE DE ACABAMENTO PARA ESQUADRIA, EM ALUMINIO PERFIL 25, ACABAMENTO ANODIZADO BRANCO OU BRILHANTE, PARA 1 FACE	m	75,22	R\$ 42,41	R\$ 3.190,16	0,09%	C
SINAPI	INSUMO	36170	BLOQUETE/PISO INTERTRAVADO DE CONCRETO - MODELO ONDA/16 FACES/RETANGULAR/TIJOLINHO/PAVER/HOLANDES/PARALELEPIPEDO, *20 X 10* CM, E = 8 CM, RESISTENCIA DE 35 MPA, COR NATURAL	m²	40,94	R\$ 74,46	R\$ 3.048,28	0,09%	C
SINAPI	INSUMO	38405	CONCRETO USINADO BOMBEAVEL, CLASSE DE RESISTENCIA C25, COM BRITA 0 E 1, SLUMP = 130 +/- 20 MM, EXCLUI SERVICO DE BOMBEAMENTO (NBR 8953)	m³	4,48	R\$ 660,49	R\$ 2.959,01	0,08%	C
SINAPI	INSUMO	43431	CAIXA DE CONCRETO ARMADO PRE-MOLDADO, SEM FUNDO, QUADRADA, DIMENSOES DE 0,60 X 0,60 X 0,50 M	un	8,17	R\$ 356,14	R\$ 2.908,60	0,08%	C
SINAPI	INSUMO	20020	MOTORISTA DE CAMINHAO-BASCULANTE (HORISTA)	h	100,44	R\$ 28,32	R\$ 2.844,76	0,08%	C
SINAPI	INSUMO	6194	TABUA *2,5 X 15 CM EM PINUS, MISTA OU EQUIVALENTE DA REGIAO - BRUTA	m	461,80	R\$ 6,08	R\$ 2.806,05	0,08%	C
SINAPI	INSUMO	20065	TUBO PVC SERIE NORMAL, DN 150 MM, PARA ESGOTO PREDIAL (NBR 5688)	m	56,23	R\$ 49,52	R\$ 2.784,54	0,08%	C
SINAPI	INSUMO	10937	TELA DE ARAME GALVANIZADA REVESTIDA EM PVC, QUADRANGULAR / LOSANGULAR, FIO 2,11 MM (14 BWG), BITOLA FINAL = *2,8* MM, MALHA *8 X 8* CM, H = 2 M	m²	137,66	R\$ 20,08	R\$ 2.764,10	0,08%	C
SINAPI	INSUMO	37103	BLOCO DE VEDACAO DE CONCRETO APARENTE 14 X 19 X 39 CM (CLASSE C - NBR 6136)	un	503,88	R\$ 5,32	R\$ 2.681,32	0,08%	C
SINAPI	INSUMO	1379	CIMENTO PORTLAND COMPOSTO CP II-32	kg	2536,68	R\$ 1,04	R\$ 2.625,58	0,07%	C

MINAS DO LEÃO - EMEF FRANCISCO ANTÔNIO LUIZ - CURVA ABC DE INSUMOS

SINAPI	INSUMO	37527	MANGUEIRA DE INCENDIO, TIPO 2, DE 1 1/2", COMPRIMENTO = 15 M, TECIDO EM FIO DE POLIESTER E TUBO INTERNO EM BORRACHA SINTETICA, COM UNIOES ENGATE RAPIDO	un	4,00	R\$ 621,79	R\$ 2.487,18	0,07%	C
SINAPI	INSUMO	40863	EXAMES - MENSALISTA (COLETADO CAIXA - ENCARGOS COMPLEMENTARES)	mês	8,00	R\$ 306,96	R\$ 2.455,66	0,07%	C
SINAPI	INSUMO	4107	MOURAO DE CONCRETO RETO, SECAO QUADRADA *10 X 10* CM, H= *2,30* M	un	27,53	R\$ 84,79	R\$ 2.334,20	0,07%	C
SINAPI	INSUMO	9841	TUBO PVC, SERIE R, DN 100 MM, PARA ESGOTO OU AGUAS PLUVIAIS PREDIAL (NBR 5688)	m	60,69	R\$ 35,68	R\$ 2.165,31	0,06%	C
SINAPI	INSUMO	41629	CAIXA DE CONCRETO ARMADO PRE-MOLDADO, COM FUNDO E TAMPA, DIMENSOES DE 0,60 X 0,60 X 0,50 M	un	4,17	R\$ 499,51	R\$ 2.081,47	0,06%	C
SINAPI	INSUMO	626	MANTA LIQUIDA DE BASE ASFALTICA MODIFICADA COM A ADICAO DE ELASTOMEROS DILUIDOS EM SOLVENTE ORGANICO, APLICACAO A FRIO (MEMBRANA IMPERMEABILIZANTE ASFALTICA)	kg	73,47	R\$ 28,07	R\$ 2.062,15	0,06%	C
SINAPI	INSUMO	43483	EPI - FAMILIA CARPINTEIRO DE FORMAS - HORISTA (ENCARGOS COMPLEMENTARES - COLETADO CAIXA)	h	1168,64	R\$ 1,74	R\$ 2.034,97	0,06%	C
SINAPI	INSUMO	1345	CHAPA/PAINEL DE MADEIRA COMPENSADA PLASTIFICADA (MADEIRITE PLASTIFICADO) PARA FORMA DE CONCRETO, DE 2200 X 1100 MM, E = *17* MM	m²	11,92	R\$ 158,15	R\$ 1.885,40	0,05%	C
SINAPI	INSUMO	43132	ARAME RECOZIDO 16 BWG, D = 1,65 MM (0,016 KG/M) OU 18 BWG, D = 1,25 MM (0,01 KG/M)	kg	77,55	R\$ 23,67	R\$ 1.835,84	0,05%	C
PRÓPRIA	INSUMO	FERCON PI.518	CENTRAL DE ALARME DE INCÊNDIO, PARA ATÉ 125 DISPOSITIVOS ENDEREÇÁVEIS, COM BATERIAS	un	1,00	R\$ 1.816,09	R\$ 1.816,09	0,05%	C
PRÓPRIA	INSUMO	FERCON PI.036	QUADRO DE COMANDO COM REVEZAMENTO DE MOTORES E BOMBAS RELE 6,3/10A MONOFÁSICO 220V	UN	1,00	R\$ 1.743,58	R\$ 1.743,58	0,05%	C
SINAPI	INSUMO	32	ACO CA-50, 6,3 MM, VERGALHAO	kg	168,04	R\$ 10,35	R\$ 1.739,33	0,05%	C
SINAPI	INSUMO	37743	SEMIRREBOQUE COM DOIS EIXOS EM TANDEM TIPO BASCULANTE COM CACAMBA METALICA 14 M3 (INCLUI MONTAGEM, NAO INCLUI CAVALO MECANICO)	un	0,01	R\$ 331.544,79	R\$ 1.708,68	0,05%	C
SINAPI	INSUMO	2436	ELETRICISTA (HORISTA)	h	59,59	R\$ 26,98	R\$ 1.608,05	0,05%	C
SINAPI	INSUMO	12873	IMPERMEABILIZADOR (HORISTA)	h	59,71	R\$ 26,92	R\$ 1.607,47	0,05%	C
SINAPI	INSUMO	6114	AJUDANTE DE ARMADOR (HORISTA)	h	70,89	R\$ 21,33	R\$ 1.512,30	0,04%	C
SINAPI	INSUMO	44475	GUINDASTE HIDRAULICO AUTOPROPELIDO, COM LANCA TELESCOPICA 28,80 M, CAPACIDADE MAXIMA 30 T, POTENCIA 97 KW, TRACAO 4 X 4	un	0,00	R\$ 1.543.361,71	R\$ 1.426,07	0,04%	C
SINAPI	INSUMO	37520	MINIESCAVADEIRA SOBRE ESTEIRAS, POTENCIA LIQUIDA DE *30* HP, PESO OPERACIONAL DE *3.500* KG	un	0,00	R\$ 591.507,42	R\$ 1.412,54	0,04%	C
SINAPI	INSUMO	20146	JUNCAO SIMPLES, PVC SERIE R, DN 150 X 150 MM, PARA ESGOTO PREDIAL	un	6,00	R\$ 232,36	R\$ 1.394,17	0,04%	C
SINAPI	INSUMO	42407	TRELICA NERVURADA (ESPAÇADOR), ALTURA = 120,0 MM, DIAMETRO DOS BANZOS INFERIORES E SUPERIOR = 6,0 MM, DIAMETRO DA DIAGONAL = 4,2 MM	m	186,29	R\$ 7,43	R\$ 1.383,77	0,04%	C
SINAPI	INSUMO	3470	COTOVELO 90 GRAUS DE FERRO GALVANIZADO, COM ROSCA BSP, DE 2 1/2"	un	15,00	R\$ 91,17	R\$ 1.367,54	0,04%	C

MINAS DO LEÃO - EMEF FRANCISCO ANTÔNIO LUIZ - CURVA ABC DE INSUMOS

EMOP	INSUMO	11294	GRADIL, METALICO EM ACO GALVANIZADO, DIM ENSOES (2,50X2,03)M, PINTURA STANDARD	un	2,25	R\$ 584,72	R\$ 1.317,38	0,04%	C
SINAPI	INSUMO	36531	RETROESCAVADEIRA SOBRE RODAS COM CARREGADEIRA, TRACAO 4 X 4, POTENCIA LIQUIDA 88 HP, PESO OPERACIONAL MINIMO DE 6674 KG, CAPACIDADE DA CARREGADEIRA DE 1,00 M3 E DA RETROESCAVADEIRA MINIMA DE 0,26 M3, PROFUNDIDADE DE ESCAVACAO MAXIMA DE 4,37 M	un	0,00	R\$ 561.701,20	R\$ 1.311,60	0,04%	C
SINAPI	INSUMO	43491	EPI - FAMILIA SERVENTE - HORISTA (ENCARGOS COMPLEMENTARES - COLETADO CAIXA)	h	802,13	R\$ 1,62	R\$ 1.299,07	0,04%	C
SINAPI	INSUMO	43489	EPI - FAMILIA PEDREIRO - HORISTA (ENCARGOS COMPLEMENTARES - COLETADO CAIXA)	h	856,43	R\$ 1,51	R\$ 1.293,16	0,04%	C
PRÓPRIA	INSUMO	FERCON PI.125	VENEZIANA EM ALUMÍNIO ANODIZADO COM ALETAS FIXAS HORIZONTAIS, TELA DE PVC	m²	0,40	R\$ 2.988,55	R\$ 1.195,42	0,03%	C
SINAPI	INSUMO	4517	SARRAFO *2,5 X 7,5* CM EM PINUS, MISTA OU EQUIVALENTE DA REGIAO - BRUTA	m	401,65	R\$ 2,97	R\$ 1.193,39	0,03%	C
SINAPI	INSUMO	12435	UNIAO COM ASSENTO CONICO DE FERRO LONGO (MACHO-FEMEA), DIAMETRO 2 1/2"	un	4,00	R\$ 289,93	R\$ 1.159,74	0,03%	C
SINAPI	INSUMO	370	AREIA MEDIA - POSTO JAZIDA/FORNECEDOR (RETIRADO NA JAZIDA, SEM TRANSPORTE)	m³	10,17	R\$ 113,25	R\$ 1.152,26	0,03%	C
SINAPI	INSUMO	43499	EPI - FAMILIA ENCARREGADO GERAL - MENSALISTA (ENCARGOS COMPLEMENTARES - COLETADO CAIXA)	mês	4,00	R\$ 287,57	R\$ 1.150,29	0,03%	C
SINAPI	INSUMO	38543	PERFURATRIZ HIDRAULICA COM TRADO CURTO ACOPLADO, PROFUNDIDADE MAXIMA DE 20 M, DIAMETRO MAXIMO DE 1500 MM, POTENCIA INSTALADA DE 137 HP, MESA ROTATIVA COM TORQUE MAXIMO DE 30 KNM (INCLUI MONTAGEM, NAO INCLUI CAMINHAO)	un	0,00	R\$ 2.081.786,37	R\$ 1.146,75	0,03%	C
SINAPI	INSUMO	6011	REGISTRO GAVETA BRUTO EM LATAO FORJADO, BITOLA 2 1/2" (REF 1509)	un	3,00	R\$ 382,11	R\$ 1.146,34	0,03%	C
SINAPI	INSUMO	247	AJUDANTE DE ELETRICISTA (HORISTA)	h	52,06	R\$ 21,33	R\$ 1.110,69	0,03%	C
PRÓPRIA	INSUMO	FERCON PI.467	PLACA EM ACRÍLICO E BRAILLE, PARA INDICAÇÃO DE AMBIENTE	un	21,00	R\$ 48,71	R\$ 1.022,87	0,03%	C
SINAPI	INSUMO	20145	JUNCAO SIMPLES, PVC SERIE R, DN 150 X 100 MM, PARA ESGOTO PREDIAL	un	6,00	R\$ 169,98	R\$ 1.019,87	0,03%	C
SINAPI	INSUMO	37952	JOELHO PVC, SOLDAVEL, PB, 45 GRAUS, DN 150 MM, PARA ESGOTO PREDIAL	un	12,00	R\$ 83,29	R\$ 999,49	0,03%	C
SINAPI	INSUMO	37734	CACAMBA METALICA BASCULANTE COM CAPACIDADE DE 10 M3 (INCLUI MONTAGEM, NAO INCLUI CAMINHAO)	un	0,01	R\$ 113.887,30	R\$ 998,57	0,03%	C
SINAPI	INSUMO	20963	CAIXA DE INCENDIO/ABRIGO PARA MANGUEIRA, DE SOBREPOR/EXTERNA, COM 90 X 60 X 17 CM, EM CHAPA DE ACO, PORTA COM VENTILACAO, VISOR COM A INSCRICAO "INCENDIO", SUPORTE/CESTA INTERNA PARA A MANGUEIRA, PINTURA ELETROSTATICA VERMELHA	un	2,00	R\$ 465,56	R\$ 931,13	0,03%	C
SINAPI	INSUMO	10848	PLACA DE INAUGURACAO METALICA, *40* CM X *60* CM	un	1,00	R\$ 917,84	R\$ 917,84	0,03%	C
SINAPI	INSUMO	7356	TINTA LATEX ACRILICA PREMIUM, COR BRANCO FOSCO	l	22,08	R\$ 41,52	R\$ 916,86	0,03%	C

MINAS DO LEÃO - EMEF FRANCISCO ANTÔNIO LUIZ - CURVA ABC DE INSUMOS

SINAPI	INSUMO	9836	TUBO PVC.SERIE NORMAL, DN 100 MM, PARA ESGOTO PREDIAL (NBR 5688)	m	47,81	R\$ 18,95	R\$ 905,80	0,03%	C
SINAPI	INSUMO	43436	CAIXA DE CONCRETO ARMADO PRE-MOLDADO, COM FUNDO E SEM TAMPA, DIMENSOES DE 0,60 X 0,60 X 0,50 M	un	2,00	R\$ 445,17	R\$ 890,33	0,03%	C
PRÓPRIA	INSUMO	FERCON PI.209	EXTINTOR DE INCÊNDIO PORTÁTIL COM CARGA DE PQS DE 4 KG, CLASSE ABC	un	4,00	R\$ 217,15	R\$ 868,61	0,02%	C
SINAPI	INSUMO	4015	MANTA ASFALTICA ELASTOMERICA EM POLIESTER 4 MM, TIPO III, CLASSE B, ACABAMENTO PP (NBR 9952)	m²	8,91	R\$ 97,26	R\$ 866,38	0,02%	C
SINAPI	INSUMO	3081	FECHADURA ESPELHO PARA PORTA EXTERNA, EM ACO INOX (MAQUINA, TESTA E CONTRA-TESTA) E EM ZAMAC (MACANETA, LINGUETA E TRINCOS) COM ACABAMENTO CROMADO, MAQUINA DE 55 MM, INCLUINDO CHAVE TIPO CILINDRO	cj	4,00	R\$ 215,96	R\$ 863,84	0,02%	C
SINAPI	INSUMO	43465	FERRAMENTAS - FAMILIA PEDREIRO - HORISTA (ENCARGOS COMPLEMENTARES - COLETADO CAIXA)	h	856,43	R\$ 1,00	R\$ 855,16	0,02%	C
SINAPI	INSUMO	11241	TAMPAO FOFO ARTICULADO P/ REGISTRO, COM BASE / REQUADRO, CLASSE A15 CARGA MAXIMA 1,5 T, *400 X 400* MM (COM INSCRICAO EM RELEVO DO TIPO DE REDE)	un	2,63	R\$ 306,59	R\$ 804,81	0,02%	C
SINAPI	INSUMO	42409	AGENTE DE CURA, PROTETOR DA EVAPORACAO DA AGUA DE HIDRATAÇÃO DO CONCRETO	kg	53,19	R\$ 14,98	R\$ 796,63	0,02%	C
SINAPI	INSUMO	9869	TUBO PVC, SOLDAVEL, DE 32 MM, AGUA FRIA (NBR-5648)	m	65,69	R\$ 11,93	R\$ 783,86	0,02%	C
SINAPI	INSUMO	4730	PEDRA DE MAO OU PEDRA RACHAO PARA ARRIMO/FUNDAÇÃO (POSTO PEDREIRA/FORNECEDOR, SEM FRETE)	m³	8,10	R\$ 96,11	R\$ 778,52	0,02%	C
SINAPI	INSUMO	20180	TE, PVC, SERIE R, 150 X 100 MM, PARA ESGOTO PREDIAL	un	7,00	R\$ 110,08	R\$ 770,56	0,02%	C
SINAPI	INSUMO	4433	CAIBRO NAO APARELHADO *6 X 6* CM, EM MACARANDUBA/MASSARANDUBA, ANGELIM OU EQUIVALENTE DA REGIAO - BRUTA	m	38,44	R\$ 18,92	R\$ 727,32	0,02%	C
SINAPI	INSUMO	42402	ACO CA-25, 16,0 MM, BARRA DE TRANSFERENCIA	kg	69,94	R\$ 10,07	R\$ 704,34	0,02%	C
SINAPI	INSUMO	536	REVESTIMENTO EM CERAMICA ESMALTADA EXTRA, PEI MENOR OU IGUAL A 3, FORMATO MENOR OU IGUAL A 2025 CM2	m²	18,02	R\$ 38,84	R\$ 699,82	0,02%	C
SINAPI	INSUMO	43459	FERRAMENTAS - FAMILIA CARPINTEIRO DE FORMAS - HORISTA (ENCARGOS COMPLEMENTARES - COLETADO CAIXA)	h	1168,64	R\$ 0,60	R\$ 697,30	0,02%	C
SINAPI	INSUMO	20078	PASTA LUBRIFICANTE PARA TUBOS E CONEXOES COM JUNTA ELASTICA, EMBALAGEM DE *400* GR (USO EM PVC, ACO, POLIETILENO E OUTROS)	un	19,75	R\$ 34,80	R\$ 687,31	0,02%	C
SINAPI	INSUMO	37666	OPERADOR DE BETONEIRA ESTACIONARIA / MISTURADOR (HORISTA)	h	19,07	R\$ 35,85	R\$ 683,78	0,02%	C
SINAPI	INSUMO	43498	EPI - FAMILIA ENGENHEIRO CIVIL - MENSALISTA (ENCARGOS COMPLEMENTARES - COLETADO CAIXA)	mês	4,00	R\$ 170,76	R\$ 683,03	0,02%	C
SINAPI	INSUMO	7304	TINTA EPOXI BASE AGUA PREMIUM, BRANCA	l	6,95	R\$ 97,62	R\$ 678,08	0,02%	C
SINAPI	INSUMO	135	ARGAMASSA POLIMERICA IMPERMEABILIZANTE SEMIFLEXIVEL, BICOMPONENTE, A BASE DE CIMENTO E ADITIVOS	kg	157,22	R\$ 4,21	R\$ 662,41	0,02%	C

MINAS DO LEÃO - EMEF FRANCISCO ANTÔNIO LUIZ - CURVA ABC DE INSUMOS

SINAPI	INSUMO	44072	PRIMER EPOXI / EPOXIDICO	l	4,49	R\$ 146,99	R\$ 659,99	0,02%	C
SINAPI	INSUMO	43485	EPI - FAMILIA ENCANADOR - HORISTA (ENCARGOS COMPLEMENTARES - COLETADO CAIXA)	h	499,22	R\$ 1,29	R\$ 644,37	0,02%	C
PRÓPRIA	INSUMO	FERCON PI.521	SINALIZADOR AUDIOVISUAL ENDEREÇÁVEL	un	3,00	R\$ 214,33	R\$ 642,98	0,02%	C
SINAPI	INSUMO	20157	JOELHO, PVC SERIE R, 90 GRAUS, DN 100 MM, PARA ESGOTO PREDIAL	un	26,00	R\$ 24,67	R\$ 641,44	0,02%	C
EMOP	INSUMO	11295	MONTANTE PARA GRADIL METALICO, PINTURA S TANDARD, SECAO (60X40)MM, ALTURA UTIL DE 2,00M, BASE APARAFUSADA	un	2,33	R\$ 270,76	R\$ 630,81	0,02%	C
SINAPI	INSUMO	38676	LUVA SIMPLES, PVC, SOLDAVEL, DN 150 MM, SERIE NORMAL, PARA ESGOTO PREDIAL	un	15,00	R\$ 41,69	R\$ 625,41	0,02%	C
SINAPI	INSUMO	1106	CAL HIDRATADA CH-I PARA ARGAMASSAS	kg	540,26	R\$ 1,16	R\$ 624,98	0,02%	C
SINAPI	INSUMO	4813	PLACA DE OBRA (PARA CONSTRUCAO CIVIL) EM CHAPA GALVANIZADA *N. 22*, ADESIVADA, DE *2,4 X 1,2* M (SEM POSTES PARA FIXACAO)	m²	2,00	R\$ 304,43	R\$ 608,85	0,02%	C
SINAPI	INSUMO	43467	FERRAMENTAS - FAMILIA SERVENTE - HORISTA (ENCARGOS COMPLEMENTARES - COLETADO CAIXA)	h	802,13	R\$ 0,74	R\$ 595,82	0,02%	C
SINAPI	INSUMO	7194	TELHA DE FIBROCIMENTO ONDULADA E = 6 MM, DE 2,44 X 1,10 M (SEM AMIANTO)	m²	16,92	R\$ 34,50	R\$ 583,62	0,02%	C
SINAPI	INSUMO	1358	CHAPA/PAINEL DE MADEIRA COMPENSADA RESINADA (MADEIRITE RESINADO ROSA) PARA FORMA DE CONCRETO, DE 2200 X 1100 MM, E = 17 MM	m²	5,98	R\$ 93,39	R\$ 558,07	0,02%	C
SINAPI	INSUMO	4254	OPERADOR DE GUINDASTE (HORISTA)	h	9,17	R\$ 57,49	R\$ 527,14	0,02%	C
SINAPI	INSUMO	7700	TUBO ACO GALVANIZADO COM COSTURA, CLASSE MEDIA, DN 3/4", E = *2,65* MM, PESO *1,58* KG/M (NBR 5580)	m	19,12	R\$ 27,13	R\$ 518,67	0,01%	C
SINAPI	INSUMO	20170	LUVA SIMPLES, PVC SERIE R, 100 MM, PARA ESGOTO PREDIAL	un	30,00	R\$ 17,25	R\$ 517,64	0,01%	C
SINAPI	INSUMO	4783	PINTOR (HORISTA)	h	20,45	R\$ 25,22	R\$ 515,81	0,01%	C
SINAPI	INSUMO	43435	CAIXA DE CONCRETO ARMADO PRE-MOLDADO, COM FUNDO E SEM TAMPA, DIMENSOES DE 0,40 X 0,40 X 0,40 M	un	2,00	R\$ 254,38	R\$ 508,76	0,01%	C
SINAPI	INSUMO	3	ACIDO CLORIDRICO / ACIDO MURIATICO, DILUCAO 10% A 12% PARA USO EM LIMPEZA	l	20,91	R\$ 24,29	R\$ 507,97	0,01%	C
SINAPI	INSUMO	20083	SOLUCAO PREPARADORA / LIMPADORA PARA PVC, FRASCO COM 1000 CM3	un	5,31	R\$ 95,53	R\$ 507,40	0,01%	C
SINAPI	INSUMO	6299	TE DE FERRO GALVANIZADO, DE 2 1/2"	un	4,00	R\$ 126,47	R\$ 505,88	0,01%	C
SINAPI	INSUMO	42408	LONA PLASTICA EXTRA FORTE PRETA, E = 200 MICRA	m²	149,99	R\$ 3,34	R\$ 500,44	0,01%	C
SINAPI	INSUMO	42685	CAP. PVC, JE, OCRE, DN 150 MM (CONEXAO PARA TUBO COLETOR DE ESGOTO)	un	6,00	R\$ 82,97	R\$ 497,84	0,01%	C
SINAPI	INSUMO	4208	NIPLE DE FERRO GALVANIZADO, COM ROSCA BSP, DE 2 1/2"	un	9,00	R\$ 54,02	R\$ 486,15	0,01%	C
SINAPI	INSUMO	7697	TUBO ACO GALVANIZADO COM COSTURA, CLASSE MEDIA, DN 1.1/2", E = *3,25* MM, PESO *3,61* KG/M (NBR 5580)	m	8,15	R\$ 59,00	R\$ 480,58	0,01%	C
PRÓPRIA	INSUMO	FERCON PI.282	ABRIGO EM ALUMÍNIO E VIDRO 32X60X20 CM	un	2,00	R\$ 230,88	R\$ 461,75	0,01%	C
SINAPI	INSUMO	305	ANEL BORRACHA, PARA TUBO PVC, REDE COLETOR ESGOTO, DN 150 MM (NBR 7362)	un	36,00	R\$ 12,72	R\$ 458,10	0,01%	C

MINAS DO LEÃO - EMEF FRANCISCO ANTÔNIO LUIZ - CURVA ABC DE INSUMOS

SINAPI	INSUMO	10567	TABUA *2,5 X 23* CM EM PINUS, MISTA OU EQUIVALENTE DA REGIAO - BRUTA	m	47,30	R\$ 9,62	R\$ 455,02	0,01%	C
SINAPI	INSUMO	142	SELANTE ELASTICO MONOCOMPONENTE A BASE DE POLIURETANO (PU) PARA JUNTAS DIVERSAS	310ml	10,05	R\$ 44,09	R\$ 443,02	0,01%	C
SINAPI	INSUMO	20181	TE, PVC, SERIE R, 150 X 150 MM, PARA ESGOTO PREDIAL	un	3,00	R\$ 147,40	R\$ 442,21	0,01%	C
SINAPI	INSUMO	40275	LOCACAO DE VIGA SANDUICHE METALICA VAZADA PARA TRAVAMENTO DE PILARES, ALTURA DE *8* CM, LARGURA DE *6* CM E EXTENSAO DE 2 M	UNXMES	14,82	R\$ 29,22	R\$ 433,05	0,01%	C
SINAPI	INSUMO	4760	AZULEJISTA OU LADRILHEIRO (HORISTA)	h	17,17	R\$ 25,22	R\$ 432,90	0,01%	C
PRÓPRIA	INSUMO	FERCON PI.470	ALARME AUDIOVISUAL PARA SANITÁRIO ACESSÍVEL SEM FIO, SETORIZADO E A PROVA D'ÁGUA	un	1,00	R\$ 432,00	R\$ 432,00	0,01%	C
SINAPI	INSUMO	122	ADESIVO PLASTICO PARA PVC, FRASCO COM *850* GR	un	5,09	R\$ 84,33	R\$ 429,03	0,01%	C
SINAPI	INSUMO	299	ANEL BORRACHA, DN 100 MM, PARA TUBO SERIE REFORCADA ESGOTO PREDIAL	un	98,00	R\$ 4,29	R\$ 420,06	0,01%	C
SINAPI	INSUMO	9838	TUBO PVC SERIE NORMAL, DN 50 MM, PARA ESGOTO PREDIAL (NBR 5688)	m	29,72	R\$ 13,67	R\$ 406,37	0,01%	C
SINAPI	INSUMO	43440	CONJUNTO PRE-MOLDADO COMPOSTO POR GRELHA (0,99 X 0,45 M), QUADRO (1,10 X 0,52 M) E CANTONEIRA (1,10 X 0,35 M), EM CONCRETO ARMADO, COM FCK DE 21 MPA	un	0,72	R\$ 558,49	R\$ 402,11	0,01%	C
SINAPI	INSUMO	10904	REGISTRO OU VALVULA GLOBO ANGULAR EM LATAO, PARA HIDRANTES EM INSTALACAO PREDIAL DE INCENDIO, 45 GRAUS, DIAMETRO DE 2 1/2", COM VOLANTE, CLASSE DE PRESSAO DE ATE 200 PSI	un	2,00	R\$ 200,92	R\$ 401,84	0,01%	C
SINAPI	INSUMO	4014	MANTA ASFALTICA ELASTOMERICA EM POLIESTER 3 MM, TIPO III, CLASSE B, ACABAMENTO PP (NBR 9952)	m²	5,04	R\$ 79,20	R\$ 398,92	0,01%	C
SINAPI	INSUMO	20171	LUVA SIMPLES, PVC SERIE R, 150 MM, PARA ESGOTO PREDIAL	un	8,00	R\$ 49,76	R\$ 398,04	0,01%	C
SINAPI	INSUMO	12657	VALVULA DE RETENCAO VERTICAL, DE BRONZE (PN-16), 2 1/2", 200 PSI, EXTREMIDADES COM ROSCA	un	1,00	R\$ 393,93	R\$ 393,93	0,01%	C
SINAPI	INSUMO	43488	EPI - FAMILIA OPERADOR ESCAVADEIRA - HORISTA (ENCARGOS COMPLEMENTARES - COLETADO CAIXA)	h	372,12	R\$ 1,05	R\$ 389,69	0,01%	C
SINAPI	INSUMO	37752	CAMINHAO TOCO, PESO BRUTO TOTAL 16000 KG, CARGA UTIL MAXIMA 11030 KG, DISTANCIA ENTRE EIXOS 5,41 M, POTENCIA 185 CV (INCLUI CABINE E CHASSI, NAO INCLUI CARROCERIA)	un	0,00	R\$ 720.292,56	R\$ 385,39	0,01%	C
SINAPI	INSUMO	863	CABO DE COBRE NU 35 MM2 MEIO-DURO	m	9,00	R\$ 42,75	R\$ 384,78	0,01%	C
SINAPI	INSUMO	40271	LOCACAO DE APRUMADOR METALICO DE PILAR, COM ALTURA E ANGULO REGULAVEIS, EXTENSAO DE *1,50* A *2,80* M	UNXMES	13,48	R\$ 27,96	R\$ 376,81	0,01%	C
SINAPI	INSUMO	39017	ESPACADOR / DISTANCIADOR CIRCULAR COM ENTRADA LATERAL, EM PLASTICO, PARA VERGALHAO *4,2 A 12,5* MM, COBRIMENTO 20 MM	un	1920,07	R\$ 0,19	R\$ 374,09	0,01%	C
SINAPI	INSUMO	44061	CAMINHAO TRUCADO, PESO BRUTO TOTAL 23000 KG, CARGA UTIL MAXIMA 16540 KG, DISTANCIA ENTRE EIXOS 4,80 M, POTENCIA 256 CV (INCLUI CABINE E CHASSI, NAO INCLUI CARROCERIA)	un	0,00	R\$ 860.921,16	R\$ 373,90	0,01%	C

MINAS DO LEÃO - EMEF FRANCISCO ANTÔNIO LUIZ - CURVA ABC DE INSUMOS

SINAPI	INSUMO	2391	DISJUNTOR TERMOMAGNETICO TRIPOLAR 125 A / 425 V / ICC - 25 KA	un	1,00	R\$ 368,80	R\$ 368,80	0,01%	C
SINAPI	INSUMO	982	CABO DE COBRE, FLEXIVEL, CLASSE 4 OU 5, ISOLACAO EM PVC/A, ANTICHAMA BWF-B, 1 CONDUTOR, 450/750 V, SECAO NOMINAL 6 MM2	m	59,83	R\$ 6,16	R\$ 368,66	0,01%	C
SINAPI	INSUMO	43430	CAIXA DE CONCRETO ARMADO PRE-MOLDADO, SEM FUNDO, QUADRADA, DIMENSOES DE 0,40 X 0,40 X 0,40 M	un	2,00	R\$ 183,85	R\$ 367,70	0,01%	C
PRÓPRIA	INSUMO	FERCON PI.236	ELETRODUTO DE AÇO GALVANIZADO 2.1/2" 3 METROS	un	1,00	R\$ 365,68	R\$ 365,68	0,01%	C
SINAPI	INSUMO	7602	TORNEIRA DE METAL AMARELO, PARA TANQUE / JARDIM, DE PAREDE, COM BICO PLASTICO, CANO CURTO, AREA EXTERNA, PADRAO POPULAR / USO GERAL, 1/2" OU 3/4" (REF 1128)	un	4,00	R\$ 90,58	R\$ 362,34	0,01%	C
SINAPI	INSUMO	9868	TUBO PVC, SOLDAVEL, DE 25 MM, AGUA FRIA (NBR-5648)	m	64,22	R\$ 5,53	R\$ 355,02	0,01%	C
SINAPI	INSUMO	301	ANEL BORRACHA PARA TUBO ESGOTO PREDIAL, DN 100 MM (NBR 5688)	un	97,00	R\$ 3,65	R\$ 354,35	0,01%	C
SINAPI	INSUMO	9839	TUBO PVC, SERIE R, DN 75 MM, PARA ESGOTO OU AGUAS PLUVIAIS PREDIAL (NBR 5688)	m	11,74	R\$ 29,55	R\$ 346,97	0,01%	C
PRÓPRIA	INSUMO	FERCON PI.197	REGULADOR DE ALTA PRESSÃO GLP 1º ESTÁGIO	un	1,00	R\$ 346,01	R\$ 346,01	0,01%	C
SINAPI	INSUMO	6110	SERRALHEIRO (HORISTA)	h	13,46	R\$ 25,22	R\$ 339,53	0,01%	C
PRÓPRIA	INSUMO	FERCON PI.278	VÁLVULA DE RETENÇÃO HORIZONTAL COM PORTINHOLA, 2.1/2"	un	1,00	R\$ 337,96	R\$ 337,96	0,01%	C
SINAPI	INSUMO	4417	SARRAFO NAO APARELHADO *2,5 X 7* CM, EM MACARANDUBA/MASSARANDUBA, ANGELIM, PEROBA-ROSA OU EQUIVALENTE DA REGIAO - BRUTA	m	64,03	R\$ 5,26	R\$ 336,81	0,01%	C
PRÓPRIA	INSUMO	FERCON PI.422	ELETRODUTO PVC VERMELHO ANTICHAMAS 3/4" x 3 METROS	un	15,43	R\$ 21,41	R\$ 330,27	0,01%	C
SINAPI	INSUMO	40304	PREGO DE ACO POLIDO COM CABECA DUPLA 17 X 27 (2 1/2 X 11)	kg	15,18	R\$ 21,41	R\$ 325,01	0,01%	C
PRÓPRIA	INSUMO	FERCON PI.520	ACIONADOR MANUAL PARA ALARME DE INCÊNDIO ENDEREÇÁVEL	un	3,00	R\$ 107,04	R\$ 321,11	0,01%	C
SINAPI	INSUMO	2446	ELETRODUTO/DUTO PEAD FLEXIVEL PAREDE SIMPLES, CORRUGACAO HELICOIDAL, COR PRETA, SEM ROSCA, DE 2", CRC 680 N, PARA CABEAMENTO SUBTERRANEO (NBR 15715)	m	26,88	R\$ 11,69	R\$ 314,27	0,01%	C
SINAPI	INSUMO	9875	TUBO PVC, SOLDAVEL, DE 50 MM, AGUA FRIA (NBR-5648)	m	14,83	R\$ 20,54	R\$ 304,58	0,01%	C
SINAPI	INSUMO	1062	CAIXA INTERNA/EXTERNA DE MEDICAO PARA 1 MEDIDOR TRIFASICO, COM VISOR, EM CHAPA DE ACO 18 USG (PADRAO DA CONCESSIONARIA LOCAL)	un	1,00	R\$ 302,05	R\$ 302,05	0,01%	C
SINAPI	INSUMO	43681	CHAPA/PAINEL DE MADEIRA COMPENSADA RESINADA (MADEIRITE RESINADO ROSA) PARA FORMA DE CONCRETO, DE 2200 X 1100 MM, E = 8 A 12 MM	m²	5,01	R\$ 58,84	R\$ 294,77	0,01%	C
SINAPI	INSUMO	40287	LOCACAO DE BARRA DE ANCORAGEM DE 0,80 A 1,20 M DE EXTENSAO, COM ROSCA DE 5/8", INCLUINDO PORCA E FLANGE	mês	26,96	R\$ 10,76	R\$ 290,16	0,01%	C

MINAS DO LEÃO - EMEF FRANCISCO ANTÔNIO LUIZ - CURVA ABC DE INSUMOS

SINAPI	INSUMO	6189	TABUA NAO APARELHADA *2,5 X 30* CM, EM MACARANDUBA/MASSARANDUBA, ANGELIM OU EQUIVALENTE DA REGIAO - BRUTA	m	14,52	R\$ 19,96	R\$ 289,80	0,01%	C
SINAPI	INSUMO	20972	REDUCAO FIXA TIPO STORZ, ENGATE RAPIDO 2.1/2" X 1.1/2", EM LATAO, PARA INSTALACAO PREDIAL COMBATE A INCENDIO PREDIAL	un	2,00	R\$ 143,51	R\$ 287,01	0,01%	C
SINAPI	INSUMO	242	AJUDANTE ESPECIALIZADO (HORISTA)	h	13,32	R\$ 21,22	R\$ 282,62	0,01%	C
SINAPI	INSUMO	6193	TABUA NAO APARELHADA *2,5 X 20* CM, EM MACARANDUBA/MASSARANDUBA, ANGELIM OU EQUIVALENTE DA REGIAO - BRUTA	m	20,43	R\$ 13,67	R\$ 279,34	0,01%	C
SINAPI	INSUMO	37558	PLACA DE SINALIZACAO DE SEGURANCA CONTRA INCENDIO, FOTOLUMINESCENTE, RETANGULAR, *20 X 40* CM, EM PVC *2* MM ANTI-CHAMAS (SIMBOLOS, CORES E PICTOGRAMAS CONFORME NBR 16820)	un	10,13	R\$ 27,24	R\$ 275,80	0,01%	C
SINAPI	INSUMO	5061	PREGO DE ACO POLIDO COM CABECA 18 X 27 (2 1/2 X 10)	kg	15,77	R\$ 17,05	R\$ 268,91	0,01%	C
SINAPI	INSUMO	300	ANEL BORRACHA, DN 150 MM, PARA TUBO SERIE REFORCADA ESGOTO PREDIAL	un	18,00	R\$ 14,83	R\$ 266,97	0,01%	C
SINAPI	INSUMO	6010	REGISTRO GAVETA BRUTO EM LATAO FORJADO, BITOLA 1 1/2" (REF 1509)	un	2,00	R\$ 132,28	R\$ 264,56	0,01%	C
SINAPI	INSUMO	10899	ADAPTADOR EM LATAO, ENGATE RAPIDO 2 1/2" X ROSCA INTERNA 5 FIOS 2 1/2", PARA INSTALACAO PREDIAL DE COMBATE A INCENDIO	un	3,00	R\$ 88,02	R\$ 264,05	0,01%	C
SINAPI	INSUMO	3913	LUVA DE FERRO GALVANIZADO, COM ROSCA BSP, DE 2 1/2"	un	4,00	R\$ 64,33	R\$ 257,32	0,01%	C
SINAPI	INSUMO	44497	MONTADOR DE ESTRUTURAS METALICAS HORISTA	h	7,74	R\$ 32,91	R\$ 254,69	0,01%	C
SINAPI	INSUMO	368	AREIA PARA ATERRO - POSTO JAZIDA/FORNECEDOR (RETIRADO NA JAZIDA, SEM TRANSPORTE)	m³	4,38	R\$ 56,62	R\$ 247,73	0,01%	C
PRÓPRIA	INSUMO	FERCON PI.524	CABO BLINDADO PARA ALARME DE INCÊNDIO 4 VIAS 4 X 0,5 MM	m	53,66	R\$ 4,38	R\$ 235,21	0,01%	C
SINAPI	INSUMO	4222	GASOLINA COMUM	l	31,03	R\$ 7,55	R\$ 234,24	0,01%	C
SINAPI	INSUMO	4759	CALCETEIRO / RASTELEIRO (HORISTA)	h	10,87	R\$ 21,54	R\$ 234,22	0,01%	C
SINAPI	INSUMO	4262	PA CARREGADEIRA SOBRE RODAS, POTENCIA LIQUIDA 128 HP, CAPACIDADE DA CACAMBA DE 1,7 A 2,8 M3, PESO OPERACIONAL MAXIMO DE 11632 KG	un	0,00	R\$ 791.505,00	R\$ 225,01	0,01%	C
SINAPI	INSUMO	5068	PREGO DE ACO POLIDO COM CABECA 17 X 21 (2 X 11)	kg	12,61	R\$ 17,34	R\$ 218,64	0,01%	C
SINAPI	INSUMO	995	CABO DE COBRE, FLEXIVEL, CLASSE 4 OU 5, ISOLACAO EM PVC/A, ANTICHAMA BWF-B, COBERTURA PVC-ST1, ANTICHAMA BWF-B, 1 CONDUTOR, 0,6/1 KV, SECAO NOMINAL 16 MM2	m	11,95	R\$ 17,88	R\$ 213,69	0,01%	C
SINAPI	INSUMO	1292	PISO EM CERAMICA ESMALTADA EXTRA, COR LISA, PEI MAIOR OU IGUAL A 4, FORMATO MAIOR QUE 2025 CM2	m²	2,88	R\$ 72,98	R\$ 209,95	0,01%	C
SINAPI	INSUMO	7267	BLOCO CERAMICO / TIJOLO VAZADO PARA ALVENARIA DE VEDACAO, 6 FUROS NA HORIZONTAL DE 9 X 14 X 19 CM (L X A X C)	un	242,98	R\$ 0,85	R\$ 207,11	0,01%	C
SINAPI	INSUMO	43056	ACO CA-50, 20,0 MM OU 25,0 MM, VERGALHAO	kg	21,08	R\$ 9,80	R\$ 206,62	0,01%	C

MINAS DO LEÃO - EMEF FRANCISCO ANTÔNIO LUIZ - CURVA ABC DE INSUMOS

SINAPI	INSUMO	4721	PEDRA BRITADA N. 1 (9,5 A 19 MM) POSTO PEDREIRA/FORNECEDOR, SEM FRETE	m³	2,00	R\$ 102,25	R\$ 204,16	0,01%	C
SINAPI	INSUMO	43461	FERRAMENTAS - FAMILIA ENCANADOR - HORISTA (ENCARGOS COMPLEMENTARES - COLETADO CAIXA)	h	499,22	R\$ 0,38	R\$ 188,45	0,01%	C
SINAPI	INSUMO	37373	SEGURO - HORISTA (COLETADO CAIXA - ENCARGOS COMPLEMENTARES)	h	3829,66	R\$ 0,05	R\$ 186,54	0,01%	C
SINAPI	INSUMO	5103	CAIXA SIFONADA PVC, 100 X 100 X 50 MM, COM GRELHA REDONDA, BRANCA	un	7,00	R\$ 26,52	R\$ 185,65	0,01%	C
PRÓPRIA	INSUMO	FERCON PI.590	FLUXOSTATO / CHAVE DE FLUXO 1"	un	1,00	R\$ 181,44	R\$ 181,44	0,01%	C
SINAPI	INSUMO	3520	JOELHO PVC, SOLDAVEL, PB, 90 GRAUS, DN 100 MM, PARA ESGOTO PREDIAL	un	17,00	R\$ 10,56	R\$ 179,48	0,01%	C
SINAPI	INSUMO	10413	VALVULA DE RETENCAO VERTICAL, DE BRONZE (PN-16), 3/4", 200 PSI, EXTREMIDADES COM ROSCA	un	2,00	R\$ 89,34	R\$ 178,69	0,01%	C
SINAPI	INSUMO	3780	LUMINARIA DE SOBREPOR EM CHAPA DE ACO PARA 1 LAMPADA FLUORESCENTE DE *36* W, ALETADA, COMPLETA (LAMPADA E REATOR INCLUSOS)	un	1,33	R\$ 130,87	R\$ 173,40	0,00%	C
SINAPI	INSUMO	4096	MOTORISTA OPERADOR DE CAMINHAO COM MUNCK (HORISTA)	h	5,27	R\$ 32,89	R\$ 173,32	0,00%	C
SINAPI	INSUMO	3378	HASTE DE ATERRAMENTO EM ACO COM 3,00 M DE COMPRIMENTO E DN = 3/4", REVESTIDA COM BAIXA CAMADA DE COBRE, SEM CONECTOR	un	1,00	R\$ 171,67	R\$ 171,67	0,00%	C
SINAPI	INSUMO	38774	LUMINARIA DE EMERGENCIA 30 LEDS, POTENCIA 2 W, BATERIA DE LITIO, AUTONOMIA DE 6 HORAS	un	11,00	R\$ 15,60	R\$ 171,59	0,00%	C
SINAPI	INSUMO	4229	GRAXA LUBRIFICANTE A BASE DE LITIO, DE MULTIPLAS APLICACOES E CONTENDO ADITIVOS DE EXTREMA PRESSAO (GRAU DE VISCOSIDADE NLGI 2)	kg	3,11	R\$ 54,32	R\$ 168,83	0,00%	C
SINAPI	INSUMO	4425	VIGA NAO APARELHADA *6 X 12* CM, EM MACARANDUBA/MASSARANDUBA, ANGELIM OU EQUIVALENTE DA REGIAO - BRUTA	m	7,90	R\$ 20,47	R\$ 161,79	0,00%	C
SINAPI	INSUMO	20964	TAMPAO COM CORRENTE, EM LATAO, ENGATE RAPIDO 1 1/2", PARA INSTALACAO PREDIAL DE COMBATE A INCENDIO	un	2,00	R\$ 78,44	R\$ 156,89	0,00%	C
SINAPI	INSUMO	43484	EPI - FAMILIA ELETRICISTA - HORISTA (ENCARGOS COMPLEMENTARES - COLETADO CAIXA)	h	107,05	R\$ 1,46	R\$ 156,43	0,00%	C
PRÓPRIA	INSUMO	FERCON PI.198	REGULADOR DE BAIXA PRESSÃO 2º ESTÁGIO	un	1,00	R\$ 153,43	R\$ 153,43	0,00%	C
SINAPI	INSUMO	5330	DILUENTE EPOXI	l	2,06	R\$ 72,92	R\$ 150,43	0,00%	C
SINAPI	INSUMO	3899	LUVA SIMPLES, PVC, SOLDAVEL, DN 100 MM, SERIE NORMAL, PARA ESGOTO PREDIAL	un	18,00	R\$ 8,33	R\$ 149,92	0,00%	C
PRÓPRIA	INSUMO	FERCON DI.023	COTOVELO 90 GRAUS, 40MM, AÇO GALVANIZADO (1 1/2")	un	4,00	R\$ 37,23	R\$ 148,90	0,00%	C
SINAPI	INSUMO	10902	ESGUICHO TIPO JATO SOLIDO, EM LATAO, ENGATE RAPIDO 1 1/2" X 13 MM, PARA MANGUEIRA EM INSTALACAO PREDIAL COMBATE A INCENDIO	un	2,00	R\$ 72,01	R\$ 144,03	0,00%	C
SINAPI	INSUMO	6307	TE DE REDUCAO DE FERRO GALVANIZADO, COM ROSCA BSP, DE 2 1/2" X 1"	un	1,00	R\$ 136,69	R\$ 136,69	0,00%	C
SINAPI	INSUMO	5073	PREGO DE ACO POLIDO COM CABECA 17 X 24 (2 1/4 X 11)	kg	7,72	R\$ 17,67	R\$ 136,33	0,00%	C
SINAPI	INSUMO	1214	CARPINTEIRO DE ESQUADRIAS (HORISTA)	h	5,69	R\$ 23,73	R\$ 134,97	0,00%	C

MINAS DO LEÃO - EMEF FRANCISCO ANTÔNIO LUIZ - CURVA ABC DE INSUMOS

SINAPI	INSUMO	1381	ARGAMASSA COLANTE AC I PARA CERAMICAS	kg	136,08	R\$ 0,97	R\$ 132,56	0,00%	C
SINAPI	INSUMO	6085	SELADOR ACRILICO OPACO PREMIUM INTERIOR/EXTERIOR	l	13,69	R\$ 9,47	R\$ 129,67	0,00%	C
SINAPI	INSUMO	867	CABO DE COBRE NU 50 MM2 MEIO-DURO	m	2,10	R\$ 60,91	R\$ 127,91	0,00%	C
PRÓPRIA	INSUMO	FERCON PI.239	REGISTRO ESFERA VS COMPACTO SOLDÁVEL 32MM	un	3,00	R\$ 42,30	R\$ 126,91	0,00%	C
SINAPI	INSUMO	511	PRIMER PARA MANTA ASFALTICA A BASE DE ASFALTO MODIFICADO DILUIDO EM SOLVENTE, APLICACAO A FRIO	l	4,62	R\$ 27,31	R\$ 126,22	0,00%	C
SINAPI	INSUMO	7091	TE SANITARIO, PVC, DN 100 X 100 MM, SERIE NORMAL, PARA ESGOTO PREDIAL	un	6,00	R\$ 20,34	R\$ 122,01	0,00%	C
SINAPI	INSUMO	3453	COTOVELO 90 GRAUS DE FERRO GALVANIZADO, COM ROSCA BSP MACHO/FEMEA, DE 2 1/2"	un	1,00	R\$ 118,90	R\$ 118,90	0,00%	C
SINAPI	INSUMO	9835	TUBO PVC SERIE NORMAL, DN 40 MM, PARA ESGOTO PREDIAL (NBR 5688)	m	13,96	R\$ 8,28	R\$ 115,56	0,00%	C
SINAPI	INSUMO	43460	FERRAMENTAS - FAMILIA ELETRICISTA - HORISTA (ENCARGOS COMPLEMENTARES - COLETADO CAIXA)	h	107,05	R\$ 1,04	R\$ 110,81	0,00%	C
SINAPI	INSUMO	3363	GUINDAUTO HIDRAULICO, CAPACIDADE MAXIMA DE CARGA 6200 KG, MOMENTO MAXIMO DE CARGA 11,7 TM, ALCANCE MAXIMO HORIZONTAL 9,70 M, PARA MONTAGEM SOBRE CHASSI DE CAMINHAO PBT MINIMO 13000 KG (INCLUI MONTAGEM, NAO INCLUI CAMINHAO)	un	0,00	R\$ 171.274,70	R\$ 109,25	0,00%	C
SINAPI	INSUMO	4382	PARAFUSO ZINCADO, SEXTAVADO, COM ROSCA SOBERBA, DIAMETRO 5/16", COMPRIMENTO 80 MM	un	77,23	R\$ 1,36	R\$ 105,33	0,00%	C
SINAPI	INSUMO	10905	TAMPAO COM CORRENTE, EM LATAO, ENGATE RAPIDO 2 1/2", PARA INSTALACAO PREDIAL DE COMBATE A INCENDIO	un	1,00	R\$ 105,23	R\$ 105,23	0,00%	C
SINAPI	INSUMO	4248	OPERADOR DE PA CARREGADEIRA (HORISTA)	h	2,40	R\$ 43,34	R\$ 104,04	0,00%	C
SINAPI	INSUMO	20151	JOELHO, PVC SERIE R, 45 GRAUS, DN 100 MM, PARA ESGOTO PREDIAL	un	4,00	R\$ 25,97	R\$ 103,89	0,00%	C
PRÓPRIA	INSUMO	FERCON PI.281	PLACA FOTOLUMINESCENTE, LOCALIZAÇÃO DE EXTINTOR, FIXADA NA PAREDE, 20X20 CM	un	4,00	R\$ 25,56	R\$ 102,24	0,00%	C
SINAPI	INSUMO	4257	OPERADOR DE MARTELETE OU MARTELETEIRO (HORISTA)	h	2,93	R\$ 34,73	R\$ 101,82	0,00%	C
SINAPI	INSUMO	43130	ARAME GALVANIZADO 12 BWG, D = 2,76 MM (0,048 KG/M) OU 14 BWG, D = 2,11 MM (0,026 KG/M)	kg	4,19	R\$ 23,67	R\$ 99,29	0,00%	C
SINAPI	INSUMO	10749	LOCACAO DE ESCORA METALICA TELESCOPICA, COM ALTURA REGULAVEL DE *1,80* A *3,20* M, COM CAPACIDADE DE CARGA DE NO MINIMO 1000 KGF (10 KN), INCLUSO TRIPE E FORCADO	UNXMES	3,02	R\$ 32,42	R\$ 97,80	0,00%	C
SINAPI	INSUMO	367	AREIA GROSSA - POSTO JAZIDA/FORNECEDOR (RETIRADO NA JAZIDA, SEM TRANSPORTE)	m³	0,85	R\$ 114,72	R\$ 97,69	0,00%	C
SINAPI	INSUMO	43614	TABUA NAO APARELHADA *2,5 X 15* CM, EM MACARANDUBA/MASSARANDUBA, ANGELIM OU EQUIVALENTE DA REGIAO - BRUTA	m	8,53	R\$ 11,24	R\$ 95,90	0,00%	C
SINAPI	INSUMO	3456	COTOVELO 90 GRAUS DE FERRO GALVANIZADO, COM ROSCA BSP, DE 3/4"	un	9,00	R\$ 10,41	R\$ 93,70	0,00%	C
SINAPI	INSUMO	4785	PINTOR PARA TINTA EPOXI (HORISTA)	h	3,64	R\$ 25,22	R\$ 91,75	0,00%	C

MINAS DO LEÃO - EMEF FRANCISCO ANTÔNIO LUIZ - CURVA ABC DE INSUMOS

SINAPI	INSUMO	43475	FERRAMENTAS - FAMILIA ENCARREGADO GERAL - MENSALISTA (ENCARGOS COMPLEMENTARES - COLETADO CAIXA)	mês	4,00	R\$ 22,81	R\$ 91,23	0,00%	C
SINAPI	INSUMO	39795	QUADRO DE DISTRIBUICAO, SEM BARRAMENTO, EM PVC, DE EMBUTIR, PARA 6 DISJUNTORES NEMA OU 8 DISJUNTORES DIN	un	1,17	R\$ 75,40	R\$ 87,92	0,00%	C
SINAPI	INSUMO	44503	JARDINEIRO (HORISTA)	h	4,06	R\$ 21,25	R\$ 86,17	0,00%	C
SINAPI	INSUMO	7568	BUCHA DE NYLON SEM ABA S10, COM PARAFUSO DE 6,10 X 65 MM EM ACO ZINCADO COM ROSCA SOBERBA, CABECA CHATA E FENDA PHILLIPS	un	54,81	R\$ 1,57	R\$ 86,10	0,00%	C
SINAPI	INSUMO	1200	CAP PVC, SOLDAVEL, DN 100 MM, SERIE NORMAL, PARA ESGOTO PREDIAL	un	7,00	R\$ 12,27	R\$ 85,92	0,00%	C
PRÓPRIA	INSUMO	FERCON PI.237	REGISTRO ESFERA VS COMPACTO SOLDÁVEL 25MM	un	6,00	R\$ 14,05	R\$ 84,31	0,00%	C
SINAPI	INSUMO	39321	TERMINAL DE VENTILACAO, 100 MM, SERIE NORMAL, ESGOTO PREDIAL	un	3,00	R\$ 27,89	R\$ 83,66	0,00%	C
PRÓPRIA	INSUMO	FERCON PI.423	ABRAÇADEIRA PVC VERMELHO ANTICHAMAS 3/4"	un	77,23	R\$ 1,07	R\$ 82,76	0,00%	C
SINAPI	INSUMO	11749	VALVULA DE ESFERA BRUTA EM BRONZE, BITOLA 3/4" (REF 1552-B)	un	1,00	R\$ 79,89	R\$ 79,89	0,00%	C
SINAPI	INSUMO	4302	PARAFUSO ZINCADO ROSCA SOBERBA, CABECA SEXTAVADA, 5/16" X 250 MM, PARA FIXACAO DE TELHA EM MADEIRA	un	15,71	R\$ 4,90	R\$ 76,90	0,00%	C
SINAPI	INSUMO	37950	JOELHO PVC, SOLDAVEL, PB, 90 GRAUS, DN 150 MM, PARA ESGOTO PREDIAL	un	1,00	R\$ 76,68	R\$ 76,68	0,00%	C
PRÓPRIA	INSUMO	FERCON PI.231	CHICOTE PIG TAIL PARA CENTRAL DE GÁS - BOTIJÃO P45 - 50CM	un	2,00	R\$ 37,54	R\$ 75,08	0,00%	C
SINAPI	INSUMO	40864	SEGURO - MENSALISTA (COLETADO CAIXA - ENCARGOS COMPLEMENTARES)	mês	8,00	R\$ 8,90	R\$ 71,21	0,00%	C
SINAPI	INSUMO	34547	TELA DE ACO SOLDADA GALVANIZADA/ZINCADA PARA ALVENARIA, FIO D = *1,20 A 1,70* MM, MALHA 15 X 15 MM, (C X L) *50 X 12* CM	m	15,56	R\$ 4,55	R\$ 70,87	0,00%	C
SINAPI	INSUMO	296	ANEL BORRACHA PARA TUBO ESGOTO PREDIAL, DN 50 MM (NBR 5688)	un	34,00	R\$ 2,06	R\$ 69,97	0,00%	C
SINAPI	INSUMO	1887	CURVA 90 GRAUS, LONGA, DE PVC RIGIDO ROSCAVEL, DE 2 1/2", PARA ELETRODUTO	un	2,00	R\$ 34,83	R\$ 69,65	0,00%	C
PRÓPRIA	INSUMO	FERCON PI.587	PLACA FOTOLUMINAÇÃO LOCALIZAÇÃO ALARME DE INCÊNDIO 20 X 20 CM	un	3,00	R\$ 23,12	R\$ 69,37	0,00%	C
SINAPI	INSUMO	20144	JUNCAO SIMPLES, PVC SERIE R, DN 100 X 100 MM, PARA ESGOTO PREDIAL	un	1,00	R\$ 68,87	R\$ 68,87	0,00%	C
SINAPI	INSUMO	38383	LIXA D'AGUA EM FOLHA, GRAO 100	un	22,72	R\$ 3,02	R\$ 68,61	0,00%	C
SINAPI	INSUMO	4720	PEDRA BRITADA N. 0, OU PEDRISCO (4,8 A 9,5 MM) POSTO PEDREIRA/FORNECEDOR, SEM FRETE	m³	0,58	R\$ 118,06	R\$ 68,49	0,00%	C
SINAPI	INSUMO	13458	COMPACTADOR DE SOLOS DE PERCURSAO (SOQUETE) COM MOTOR A GASOLINA 4 TEMPOS DE 4 HP (4 CV)	un	0,00	R\$ 19.781,51	R\$ 67,91	0,00%	C
SINAPI	INSUMO	34709	DISJUNTOR TERMOMAGNETICO PARA TRILHO DIN (IEC), TRIPOLAR, 10 - 50 A	un	1,00	R\$ 67,61	R\$ 67,61	0,00%	C

MINAS DO LEÃO - EMEF FRANCISCO ANTÔNIO LUIZ - CURVA ABC DE INSUMOS

SINAPI	INSUMO	12404	LUVA DE FERRO GALVANIZADO, COM ROSCA BSP MACHO/FEMEA, DE 3/4"	un	6,00	R\$ 11,18	R\$ 67,07	0,00%	C
SINAPI	INSUMO	39246	ELETRODUTO/DUTO PEAD FLEXIVEL PAREDE SIMPLES, CORRUGACAO HELICOIDAL, COR PRETA, SEM ROSCA, DE 1 1/2", CRC 680 N, PARA CABEAMENTO SUBTERRANEO (NBR 15715)	m	7,41	R\$ 8,15	R\$ 60,40	0,00%	C
SINAPI	INSUMO	1966	CURVA PVC CURTA 90 GRAUS, DN 100 MM, PARA ESGOTO PREDIAL	un	2,00	R\$ 29,64	R\$ 59,28	0,00%	C
SINAPI	INSUMO	2707	ENGENHEIRO CIVIL DE OBRA PLENO (HORISTA)	h	0,39	R\$ 149,02	R\$ 58,20	0,00%	C
SINAPI	INSUMO	4791	ADESIVO ACRILICO DE BASE AQUOSA / COLA DE CONTATO	kg	1,40	R\$ 40,82	R\$ 56,94	0,00%	C
SINAPI	INSUMO	43466	FERRAMENTAS - FAMILIA PINTOR - HORISTA (ENCARGOS COMPLEMENTARES - COLETADO CAIXA)	h	23,69	R\$ 2,40	R\$ 56,83	0,00%	C
EMOP	INSUMO	14754	CONJUNTO FIXADOR PARA GRADIL METALICO	un	11,65	R\$ 4,87	R\$ 56,75	0,00%	C
SINAPI	INSUMO	7624	TRATOR DE ESTEIRAS, POTENCIA DE 150 HP, PESO OPERACIONAL DE 16,7 T, COM RODA MOTRIZ ELEVADA E LAMINA COM CONTATO DE 3,18M3	un	0,00	R\$ 1.680.426,00	R\$ 54,14	0,00%	C
SINAPI	INSUMO	1594	TERMINAL METALICO A PRESSAO PARA 1 CABO DE 25 A 35 MM2, COM 2 FUROS PARA FIXACAO	un	1,00	R\$ 53,26	R\$ 53,26	0,00%	C
EMOP	INSUMO	14751	CHUMBADOR MECANICO EM ACO GALVANIZADO, 3 / 8 , COM PARAFUSO E ARRUELA	un	9,32	R\$ 5,48	R\$ 51,07	0,00%	C
SINAPI	INSUMO	3875	LUVA SIMPLES, PVC, SOLDAVEL, DN 50 MM, SERIE NORMAL, PARA ESGOTO PREDIAL	un	12,00	R\$ 4,20	R\$ 50,41	0,00%	C
SINAPI	INSUMO	43490	EPI - FAMILIA PINTOR - HORISTA (ENCARGOS COMPLEMENTARES - COLETADO CAIXA)	h	23,69	R\$ 2,11	R\$ 49,90	0,00%	C
SINAPI	INSUMO	2692	DESMOLDANTE PROTETOR PARA FORMAS DE MADEIRA, DE BASE OLEOSA EMULSIONADA EM AGUA	l	5,64	R\$ 8,83	R\$ 49,79	0,00%	C
SINAPI	INSUMO	6016	REGISTRO GAVETA BRUTO EM LATAO FORJADO, BITOLA 3/4" (REF 1509)	un	1,00	R\$ 48,71	R\$ 48,71	0,00%	C
SINAPI	INSUMO	834	BUCHA DE REDUCAO DE PVC, SOLDAVEL, LONGA, COM 40 X 25 MM, PARA AGUA FRIA PREDIAL	un	10,00	R\$ 4,85	R\$ 48,46	0,00%	C
SINAPI	INSUMO	34643	CAIXA DE INSPECAO PARA ATERRAMENTO E PARA RAIOS, EM POLIPROPILENO, DIAMETRO = 300 MM X ALTURA = 400 MM	un	1,00	R\$ 48,25	R\$ 48,25	0,00%	C
SINAPI	INSUMO	20043	REDUCAO EXCENTRICA PVC, DN 100 X 50 MM, PARA ESGOTO PREDIAL	un	4,00	R\$ 11,41	R\$ 45,64	0,00%	C
PRÓPRIA	INSUMO	FERCON PI.425	CONDULETE DE PVC TIPO X (CAIXA COM 5 ENTRADAS) ANTICHAMAS VERMELHO 3/4"	un	6,00	R\$ 7,54	R\$ 45,23	0,00%	C
SINAPI	INSUMO	11864	CONECTOR METALICO TIPO PARAFUSO FENDIDO (SPLIT BOLT), PARA CABOS ATE 95 MM2	un	1,00	R\$ 44,97	R\$ 44,97	0,00%	C
SINAPI	INSUMO	774	BUCHA DE REDUCAO DE FERRO GALVANIZADO, COM ROSCA BSP, DE 2 1/2" X 1 1/4"	un	1,00	R\$ 44,87	R\$ 44,87	0,00%	C
PRÓPRIA	INSUMO	FERCON PI.586	PLACA FOTOLUMINAÇÃO LOCALIZAÇÃO HIDRANTE 20 X 20 CM	un	3,00	R\$ 14,83	R\$ 44,49	0,00%	C
SINAPI	INSUMO	7334	ADITIVO ADESIVO LIQUIDO PARA ARGAMASSAS DE REVESTIMENTOS CIMENTICIOS	l	1,96	R\$ 22,73	R\$ 44,49	0,00%	C

MINAS DO LEÃO - EMEF FRANCISCO ANTÔNIO LUIZ - CURVA ABC DE INSUMOS

SINAPI	INSUMO	2682	ELETRODUTO DE PVC RIGIDO ROSCAVEL DE 2 1/2 ", SEM LUVA	m	1,00	R\$ 44,06	R\$ 44,06	0,00%	C
SINAPI	INSUMO	11655	TE SANITARIO DE REDUCAO, PVC, DN 100 X 50 MM, SERIE NORMAL, PARA ESGOTO PREDIAL	un	2,00	R\$ 21,63	R\$ 43,25	0,00%	C
SINAPI	INSUMO	3524	JOELHO PVC, SOLDAVEL, COM BUCHA DE LATAO, 90 GRAUS, 25 MM X 3/4", PARA AGUA FRIA PREDIAL	un	4,00	R\$ 10,73	R\$ 42,91	0,00%	C
SINAPI	INSUMO	2640	LUVA PARA ELETRODUTO, EM ACO GALVANIZADO ELETROLITICO, COM ROSCA, DIAMETRO DE 65 MM (2 1/2")	un	2,00	R\$ 21,39	R\$ 42,79	0,00%	C
SINAPI	INSUMO	3526	JOELHO PVC, SOLDAVEL, PB, 90 GRAUS, DN 50 MM, PARA ESGOTO PREDIAL	un	11,00	R\$ 3,88	R\$ 42,73	0,00%	C
SINAPI	INSUMO	3898	LUVA SIMPLES, PVC, SOLDAVEL, DN 75 MM, SERIE NORMAL, PARA ESGOTO PREDIAL	un	5,00	R\$ 8,52	R\$ 42,62	0,00%	C
SINAPI	INSUMO	3536	JOELHO PVC, SOLDAVEL, 90 GRAUS, 32 MM, COR MARROM, PARA AGUA FRIA PREDIAL	un	13,00	R\$ 3,23	R\$ 41,95	0,00%	C
SINAPI	INSUMO	3856	LUVA SOLDAVEL COM ROSCA, PVC, 25 MM X 1/2", PARA AGUA FRIA PREDIAL	un	17,00	R\$ 2,45	R\$ 41,61	0,00%	C
SINAPI	INSUMO	10886	EXTINTOR DE INCENDIO PORTATIL COM CARGA DE AGUA PRESSURIZADA DE 10 L, CLASSE A	un	0,17	R\$ 246,83	R\$ 40,97	0,00%	C
PRÓPRIA	INSUMO	FERCON PI.424	LUVA PVC VERMELHO ANTICHAMAS 3/4"	un	17,00	R\$ 2,40	R\$ 40,78	0,00%	C
SINAPI	INSUMO	12869	TELHADOR / TELHADISTA (HORISTA)	h	1,62	R\$ 24,90	R\$ 40,27	0,00%	C
SINAPI	INSUMO	40270	VIGA DE ESCORAMENTO H20, DE MADEIRA, PESO DE 5,00 A 5,20 KG/M, COM EXTREMIDADES PLASTICAS	m	0,29	R\$ 138,85	R\$ 40,10	0,00%	C
SINAPI	INSUMO	10891	EXTINTOR DE INCENDIO PORTATIL COM CARGA DE PO QUIMICO SECO (PQS) DE 4 KG, CLASSE BC	un	0,17	R\$ 238,68	R\$ 39,62	0,00%	C
SINAPI	INSUMO	4741	PO DE PEDRA (POSTO PEDREIRA/FORNECEDOR, SEM FRETE)	m³	0,40	R\$ 96,59	R\$ 38,59	0,00%	C
SINAPI	INSUMO	3143	FITA VEDA ROSCA EM ROLOS DE 18 MM X 25 M (L X C)	un	3,40	R\$ 11,32	R\$ 38,50	0,00%	C
SINAPI	INSUMO	3379	HASTE DE ATERRAMENTO EM ACO COM 3,00 M DE COMPRIMENTO E DN = 5/8", REVESTIDA COM BAIXA CAMADA DE COBRE, SEM CONECTOR	un	0,33	R\$ 116,02	R\$ 38,40	0,00%	C
SINAPI	INSUMO	20971	CHAVE DUPLA PARA CONEXOES TIPO STORZ, ENGATE RAPIDO 1 1/2" X 2 1/2", EM LATAO, PARA INSTALACAO PREDIAL COMBATE A INCENDIO	un	2,00	R\$ 19,13	R\$ 38,26	0,00%	C
SINAPI	INSUMO	2673	ELETRODUTO DE PVC RIGIDO ROSCAVEL DE 1/2 ", SEM LUVA	m	5,71	R\$ 6,49	R\$ 37,07	0,00%	C
SINAPI	INSUMO	4346	PARAFUSO DE FERRO POLIDO, SEXTAVADO, COM ROSCA PARCIAL, DIAMETRO 5/8", COMPRIMENTO 6", COM PORCA E ARRUELA DE PRESSAO MEDIA	un	3,00	R\$ 12,26	R\$ 36,79	0,00%	C
SINAPI	INSUMO	7136	TE DE REDUCAO, PVC, SOLDAVEL, 90 GRAUS, 32 MM X 25 MM, PARA AGUA FRIA PREDIAL	un	4,00	R\$ 8,90	R\$ 35,61	0,00%	C
SINAPI	INSUMO	3148	FITA VEDA ROSCA EM ROLOS DE 18 MM X 50 M (L X C)	un	1,93	R\$ 18,36	R\$ 35,42	0,00%	C
SINAPI	INSUMO	3509	JOELHO PVC, SOLDAVEL, PB, 90 GRAUS, DN 75 MM, PARA ESGOTO PREDIAL	un	4,00	R\$ 8,84	R\$ 35,36	0,00%	C
SINAPI	INSUMO	3451	COTOVELO 90 GRAUS DE FERRO GALVANIZADO, COM ROSCA BSP MACHO/FEMEA, DE 3/4"	un	3,00	R\$ 11,64	R\$ 34,92	0,00%	C

MINAS DO LEÃO - EMEF FRANCISCO ANTÔNIO LUIZ - CURVA ABC DE INSUMOS

SINAPI	INSUMO	3528	JOELHO PVC, SOLDAVEL, PB, 45 GRAUS, DN 100 MM, PARA ESGOTO PREDIAL	un	3,00	R\$ 11,62	R\$ 34,85	0,00%	C
PRÓPRIA	INSUMO	FERCON PI.196	REGISTRO DE FECHO RÁPIDO 1/2" X 3/8" (MANGUEIRA)	un	1,00	R\$ 34,10	R\$ 34,10	0,00%	C
SINAPI	INSUMO	3540	JOELHO PVC, SOLDAVEL, 90 GRAUS, 50 MM, COR MARROM, PARA AGUA FRIA PREDIAL	un	5,00	R\$ 6,65	R\$ 33,24	0,00%	C
PRÓPRIA	INSUMO	FERCON PI.589	PLACA FOTOLUMINAÇÃO APERTE E EMPURRE 20 X 10 CM	un	4,00	R\$ 8,10	R\$ 32,39	0,00%	C
SINAPI	INSUMO	4226	GAS DE COZINHA - GLP	kg	3,20	R\$ 9,91	R\$ 31,75	0,00%	C
SINAPI	INSUMO	3529	JOELHO PVC, SOLDAVEL, 90 GRAUS, 25 MM, COR MARROM, PARA AGUA FRIA PREDIAL	un	32,00	R\$ 0,96	R\$ 30,78	0,00%	C
SINAPI	INSUMO	1014	CABO DE COBRE, FLEXIVEL, CLASSE 4 OU 5, ISOLACAO EM PVC/A, ANTICHAMA BWF-B, 1 CONDUTOR, 450/750 V, SECAO NOMINAL 2,5 MM2	m	11,78	R\$ 2,58	R\$ 30,40	0,00%	C
SINAPI	INSUMO	297	ANEL BORRACHA PARA TUBO ESGOTO PREDIAL, DN 75 MM (NBR 5688)	un	10,00	R\$ 3,03	R\$ 30,32	0,00%	C
SINAPI	INSUMO	2705	ENERGIA ELETRICA ATE 2000 KWH INDUSTRIAL, SEM DEMANDA	KWH	27,79	R\$ 1,06	R\$ 29,44	0,00%	C
SINAPI	INSUMO	979	CABO DE COBRE, FLEXIVEL, CLASSE 4 OU 5, ISOLACAO EM PVC/A, ANTICHAMA BWF-B, 1 CONDUTOR, 450/750 V, SECAO NOMINAL 16 MM2	m	1,70	R\$ 16,83	R\$ 28,62	0,00%	C
SINAPI	INSUMO	37459	MANGUEIRA CRISTAL, LISA, PVC TRANSPARENTE, 3/4" X 2 MM	m	3,13	R\$ 8,85	R\$ 27,71	0,00%	C
SINAPI	INSUMO	3517	JOELHO PVC, SOLDAVEL, BB, 90 GRAUS, SEM ANEL, DN 40 MM, PARA ESGOTO PREDIAL SECUNDARIO	un	10,00	R\$ 2,68	R\$ 26,79	0,00%	C
SINAPI	INSUMO	38365	CAMADA SEPARADORA DE FILME DE POLIETILENO 20 A 25 MICRA	m²	8,18	R\$ 3,07	R\$ 25,12	0,00%	C
SINAPI	INSUMO	3442	COTOVELO 45 GRAUS DE FERRO GALVANIZADO, COM ROSCA BSP, DE 3/4"	un	2,00	R\$ 12,41	R\$ 24,82	0,00%	C
SINAPI	INSUMO	39277	CURVA 180 GRAUS, DE PVC RIGIDO ROSCAVEL, DE 2", PARA ELETRODUTO	un	1,00	R\$ 24,56	R\$ 24,56	0,00%	C
SINAPI	INSUMO	9837	TUBO PVC SERIE NORMAL, DN 75 MM, PARA ESGOTO PREDIAL (NBR 5688)	m	1,36	R\$ 17,94	R\$ 24,41	0,00%	C
SINAPI	INSUMO	3518	JOELHO PVC, SOLDAVEL, PB, 45 GRAUS, DN 50 MM, PARA ESGOTO PREDIAL	un	5,00	R\$ 4,81	R\$ 24,05	0,00%	C
SINAPI	INSUMO	3516	JOELHO PVC, SOLDAVEL, BB, 45 GRAUS, DN 40 MM, PARA ESGOTO PREDIAL	un	8,00	R\$ 2,97	R\$ 23,77	0,00%	C
SINAPI	INSUMO	4093	MOTORISTA DE CAMINHAO (HORISTA)	h	0,86	R\$ 27,26	R\$ 23,34	0,00%	C
SINAPI	INSUMO	11273	ALCA PREFORMADA DE DISTRIBUICAO, EM ACO GALVANIZADO, PARA CONDUTORES DE ALUMINIO AWG 1/0 (CAA 6/1 OU CA 7 FIOS)	un	2,00	R\$ 11,67	R\$ 23,33	0,00%	C
SINAPI	INSUMO	298	ANEL BORRACHA, DN 75 MM, PARA TUBO SERIE REFORCADA ESGOTO PREDIAL	un	7,00	R\$ 3,29	R\$ 23,01	0,00%	C
SINAPI	INSUMO	34357	REJUNTE CIMENTICIO, QUALQUER COR	kg	4,02	R\$ 5,71	R\$ 22,94	0,00%	C
SINAPI	INSUMO	1578	TERMINAL A COMPRESSAO EM COBRE ESTANHADO PARA CABO 50 MM2, 1 FURO E 1 COMPRESSAO, PARA PARAFUSO DE FIXACAO M8	un	3,00	R\$ 7,51	R\$ 22,54	0,00%	C

MINAS DO LEÃO - EMEF FRANCISCO ANTÔNIO LUIZ - CURVA ABC DE INSUMOS

SINAPI	INSUMO	1094	ARMACAO VERTICAL COM HASTE E CONTRA-PINO, EM CHAPA DE ACO GALVANIZADO 3/16", COM 1 ESTRIBO, SEM ISOLADOR	un	1,00	R\$ 22,21	R\$ 22,21	0,00%	C
SINAPI	INSUMO	20156	JOELHO, PVC SERIE R, 90 GRAUS, DN 75 MM, PARA ESGOTO PREDIAL	un	1,00	R\$ 21,39	R\$ 21,39	0,00%	C
SINAPI	INSUMO	37395	PINO DE ACO COM FURO, HASTE = 27 MM (ACAO DIRETA)	CENTO	0,37	R\$ 53,15	R\$ 19,69	0,00%	C
SINAPI	INSUMO	7130	TE DE REDUCAO, PVC, SOLDAVEL, 90 GRAUS, 50 MM X 32 MM, PARA AGUA FRIA PREDIAL	un	1,00	R\$ 19,69	R\$ 19,69	0,00%	C
SINAPI	INSUMO	1013	CABO DE COBRE, FLEXIVEL, CLASSE 4 OU 5, ISOLACAO EM PVC/A, ANTICHAMA BWF-B, 1 CONDUTOR, 450/750 V, SECAO NOMINAL 1,5 MM2	m	11,61	R\$ 1,63	R\$ 18,94	0,00%	C
SINAPI	INSUMO	7622	TRATOR DE ESTEIRAS, POTENCIA DE 100 HP, PESO OPERACIONAL DE 9,4 T, COM LAMINA COM CAPACIDADE DE 2,19 M3	un	0,00	R\$ 1.296.230,20	R\$ 18,22	0,00%	C
SINAPI	INSUMO	7691	TUBO ACO GALVANIZADO COM COSTURA, CLASSE MEDIA, DN 1/2", E = *2,65* MM, PESO *1,22* KG/M (NBR 5580)	m	0,83	R\$ 21,46	R\$ 17,83	0,00%	C
SINAPI	INSUMO	2386	DISJUNTOR TIPO NEMA, MONOPOLAR 35 ATE 50 A, TENSAO MAXIMA DE 240 V	un	0,83	R\$ 20,92	R\$ 17,32	0,00%	C
SINAPI	INSUMO	768	BUCHA DE REDUCAO DE FERRO GALVANIZADO, COM ROSCA BSP, DE 1 1/4" X 1/2"	un	1,00	R\$ 16,32	R\$ 16,32	0,00%	C
SINAPI	INSUMO	7307	FUNDO ANTICORROSIVO PARA METAIS FERROSOS (ZARCAO)	l	0,32	R\$ 51,03	R\$ 16,11	0,00%	C
SINAPI	INSUMO	40331	ASSENTADOR DE MANILHAS (HORISTA)	h	0,80	R\$ 19,78	R\$ 15,88	0,00%	C
SINAPI	INSUMO	820	BUCHA DE REDUCAO DE PVC, SOLDAVEL, LONGA, COM 50 X 32 MM, PARA AGUA FRIA PREDIAL	un	2,00	R\$ 7,60	R\$ 15,20	0,00%	C
SINAPI	INSUMO	7140	TE SOLDAVEL, PVC, 90 GRAUS, 32 MM, PARA AGUA FRIA PREDIAL (NBR 5648)	un	3,00	R\$ 5,02	R\$ 15,05	0,00%	C
SINAPI	INSUMO	20169	LUVA SIMPLES, PVC SERIE R, 75 MM, PARA ESGOTO PREDIAL	un	1,00	R\$ 15,03	R\$ 15,03	0,00%	C
SINAPI	INSUMO	123	ADITIVO IMPERMEABILIZANTE DE PEGA NORMAL PARA ARGAMASSAS E CONCRETOS SEM ARMACAO, LIQUIDO E ISENTO DE CLORETOS	l	1,58	R\$ 9,19	R\$ 14,54	0,00%	C
PRÓPRIA	INSUMO	FERCON PI.429	CURVA 90 GRAUS PVC VERMELHO ANTICHAMAS 3/4"	un	4,00	R\$ 3,56	R\$ 14,22	0,00%	C
SINAPI	INSUMO	3119	FERROLHO COM FECHO / TRINCO REDONDO, EM ACO GALVANIZADO / ZINCADO, DE SOBREPOR, COM COMPRIMENTO DE 2" E ESPESSURA MINIMA DA CHAPA DE 0,90 MM, PARA PORTAS E JANELAS	un	4,00	R\$ 3,48	R\$ 13,93	0,00%	C
SINAPI	INSUMO	3455	COTOVELO 90 GRAUS DE FERRO GALVANIZADO, COM ROSCA BSP, DE 1/2"	un	2,00	R\$ 6,95	R\$ 13,91	0,00%	C
SINAPI	INSUMO	6295	TE DE FERRO GALVANIZADO, DE 3/4"	un	1,00	R\$ 13,47	R\$ 13,47	0,00%	C
PRÓPRIA	INSUMO	FERCON PI.437	TAMPA CEGA VERMELHA PARA CONDULETE 3/4"	un	6,00	R\$ 2,24	R\$ 13,44	0,00%	C
SINAPI	INSUMO	7142	TE SOLDAVEL, PVC, 90 GRAUS, 50 MM, PARA AGUA FRIA PREDIAL (NBR 5648)	un	1,00	R\$ 12,83	R\$ 12,83	0,00%	C

MINAS DO LEÃO - EMEF FRANCISCO ANTÔNIO LUIZ - CURVA ABC DE INSUMOS

SINAPI	INSUMO	37736	TANQUE DE ACO CARBONO NAO REVESTIDO, PARA TRANSPORTE DE AGUA COM CAPACIDADE DE 10 M3, COM BOMBA CENTRIFUGA POR TOMADA DE FORCA, VAZAO MAXIMA *75* M3/H (INCLUI MONTAGEM, NAO INCLUI CAMINHAO)	un	0,00	R\$ 104.661,32	R\$ 12,25	0,00%	C
SINAPI	INSUMO	392	ABRACADEIRA EM ACO PARA AMARRACAO DE ELETRODUTOS, TIPO D, COM 1/2" E PARAFUSO DE FIXACAO	un	3,96	R\$ 3,07	R\$ 12,16	0,00%	C
SINAPI	INSUMO	112	ADAPTADOR PVC SOLDAVEL CURTO COM BOLSA E ROSCA, 50 MM X1 1/2", PARA AGUA FRIA	un	2,00	R\$ 5,94	R\$ 11,88	0,00%	C
SINAPI	INSUMO	3462	COTOVELO DE REDUCAO 90 GRAUS DE FERRO GALVANIZADO, COM ROSCA BSP, DE 3/4" X 1/2"	un	1,00	R\$ 11,70	R\$ 11,70	0,00%	C
SINAPI	INSUMO	39319	TERMINAL DE VENTILACAO, 50 MM, SERIE NORMAL, ESGOTO PREDIAL	un	1,00	R\$ 11,60	R\$ 11,60	0,00%	C
SINAPI	INSUMO	7139	TE SOLDAVEL, PVC, 90 GRAUS, 25 MM, PARA AGUA FRIA PREDIAL (NBR 5648)	un	7,00	R\$ 1,60	R\$ 11,17	0,00%	C
SINAPI	INSUMO	43474	FERRAMENTAS - FAMILIA ENGENHEIRO CIVIL - MENSALISTA (ENCARGOS COMPLEMENTARES - COLETADO CAIXA)	mês	4,00	R\$ 2,79	R\$ 11,15	0,00%	C
SINAPI	INSUMO	3501	JOELHO, PVC SOLDAVEL, 45 GRAUS, 32 MM, COR MARROM, PARA AGUA FRIA PREDIAL	un	2,00	R\$ 5,52	R\$ 11,03	0,00%	C
SINAPI	INSUMO	20085	ANEL BORRACHA, DN 50 MM, PARA TUBO SERIE REFORCADA ESGOTO PREDIAL	un	4,00	R\$ 2,70	R\$ 10,81	0,00%	C
SINAPI	INSUMO	4253	OPERADOR DE GUINCHO OU GUINCHEIRO (HORISTA)	h	0,30	R\$ 35,85	R\$ 10,75	0,00%	C
SINAPI	INSUMO	14626	ROLO COMPACTADOR VIBRATORIO TANDEM, ACO LISO, POTENCIA 125 HP, PESO SEM/COM LASTRO 10,20/11,65 T, LARGURA DE TRABALHO 1,73 M	un	0,00	R\$ 1.083.927,00	R\$ 10,70	0,00%	C
SINAPI	INSUMO	1442	COMPACTADOR DE SOLO TIPO PLACA VIBRATORIA REVERSIVEL, A GASOLINA 4 TEMPOS, PESO 125 A 150 KG, FORCA CENTRIF. 2500 A 2800 KGF, LARG. TRABALHO 400 A 450 MM, FREQ. VIBRACAO 4300 A 4500 RPM, VELOC. TRABALHO 15 A 20 M/MIN, POT. 5,5 A 6,0 HP	un	0,00	R\$ 13.401,69	R\$ 10,60	0,00%	C
SINAPI	INSUMO	13896	VIBRADOR DE IMERSAO, DIAMETRO DA PONTEIRA DE *45* MM, COM MOTOR ELETRICO TRIFASICO DE 2 HP (2 CV)	un	0,00	R\$ 3.528,40	R\$ 10,47	0,00%	C
SINAPI	INSUMO	11267	ARRUELA LISA, REDONDA, DE LATAO POLIDO, DIAMETRO NOMINAL 5/8", DIAMETRO EXTERNO = 34 MM, DIAMETRO DO FURO = 17 MM, ESPESSURA = *2,5* MM	un	6,00	R\$ 1,74	R\$ 10,45	0,00%	C
SINAPI	INSUMO	7258	TIJOLO CERAMICO MACICO COMUM DE *5 X 10 X 20* CM (L X A X C)	un	12,81	R\$ 0,80	R\$ 10,29	0,00%	C
SINAPI	INSUMO	3519	JOELHO PVC, SOLDAVEL, PB, 45 GRAUS, DN 75 MM, PARA ESGOTO PREDIAL	un	1,00	R\$ 10,08	R\$ 10,08	0,00%	C
SINAPI	INSUMO	20080	ADESIVO PLASTICO PARA PVC, FRASCO COM 175 GR	un	0,36	R\$ 27,52	R\$ 9,91	0,00%	C
SINAPI	INSUMO	12010	CONDULETE EM PVC, TIPO "B", SEM TAMPA, DE 1/2" OU 3/4"	un	0,66	R\$ 14,72	R\$ 9,75	0,00%	C

MINAS DO LEÃO - EMEF FRANCISCO ANTÔNIO LUIZ - CURVA ABC DE INSUMOS

SINAPI	INSUMO	10535	BETONEIRA CAPACIDADE NOMINAL 400 L, CAPACIDADE DE MISTURA 280 L, MOTOR ELETRICO TRIFASICO 220/380 V POTENCIA 2 CV, SEM CARREGADOR	un	0,00	R\$ 5.917,41	R\$ 9,66	0,00%	C
SINAPI	INSUMO	14618	SERRA CIRCULAR DE BANCADA COM MOTOR ELETRICO, POTENCIA DE *1600* W, PARA DISCO DE DIAMETRO DE 10" (250 MM)	un	0,01	R\$ 1.795,47	R\$ 9,06	0,00%	C
SINAPI	INSUMO	397	ABRACADEIRA EM ACO PARA AMARRACAO DE ELETRODUTOS, TIPO D, COM 2 1/2" E PARAFUSO DE FIXACAO	un	1,00	R\$ 9,01	R\$ 9,01	0,00%	C
SINAPI	INSUMO	39180	BUCHA EM ALUMINIO, COM ROSCA, DE 2 1/2", PARA ELETRODUTO	un	1,00	R\$ 8,77	R\$ 8,77	0,00%	C
SINAPI	INSUMO	3909	LUVA DE FERRO GALVANIZADO, COM ROSCA BSP, DE 3/4"	un	1,00	R\$ 8,27	R\$ 8,27	0,00%	C
SINAPI	INSUMO	303	ANEL BORRACHA, PARA TUBO PVC, REDE COLETOR ESGOTO, DN 100 MM (NBR 7362)	un	2,00	R\$ 4,04	R\$ 8,09	0,00%	C
SINAPI	INSUMO	3398	ISOLADOR DE PORCELANA, TIPO ROLDANA, DIMENSOES DE *72* X *72* MM, PARA USO EM BAIXA TENSAO	un	1,00	R\$ 7,21	R\$ 7,21	0,00%	C
SINAPI	INSUMO	11280	CORTADEIRA DE PISO DE CONCRETO E ASFALTO, PARA DISCO PADRAO DE DIAMETRO 350 MM (14") OU 450 MM (18"), MOTOR A GASOLINA, POTENCIA 13 HP, SEM DISCO	un	0,00	R\$ 16.485,06	R\$ 7,17	0,00%	C
SINAPI	INSUMO	11950	BUCHA DE NYLON SEM ABA S6, COM PARAFUSO DE 4,20 X 40 MM EM ACO ZINCADO COM ROSCA SOBERBA, CABECA CHATA E FENDA PHILLIPS	un	13,32	R\$ 0,52	R\$ 6,98	0,00%	C
PRÓPRIA	INSUMO	FERCON PI.588	PLACA FOTOLUMINAÇÃO PROIBIDO FUMAR 20 X 20 CM	un	1,00	R\$ 6,92	R\$ 6,92	0,00%	C
SINAPI	INSUMO	21127	FITA ISOLANTE ADESIVA ANTICHAMA, USO ATE 750 V, EM ROLO DE 19 MM X 5 M	un	1,72	R\$ 3,92	R\$ 6,75	0,00%	C
SINAPI	INSUMO	5074	PREGO DE ACO POLIDO COM CABECA 15 X 18 (1 1/2 X 13)	kg	0,34	R\$ 19,42	R\$ 6,58	0,00%	C
SINAPI	INSUMO	40568	PREGO DE ACO POLIDO COM CABECA 22 X 48 (4 1/4 X 5)	kg	0,37	R\$ 17,47	R\$ 6,54	0,00%	C
SINAPI	INSUMO	1573	TERMINAL A COMPRESSAO EM COBRE ESTANHADO PARA CABO 6 MM2, 1 FURO E 1 COMPRESSAO, PARA PARAFUSO DE FIXACAO M6	un	3,00	R\$ 2,17	R\$ 6,50	0,00%	C
SINAPI	INSUMO	3671	JUNTA PLASTICA DE DILATACAO PARA PISOS, COR CINZA, 17 X 3 MM (ALTURA X ESPESSURA)	m	4,12	R\$ 1,57	R\$ 6,48	0,00%	C
SINAPI	INSUMO	4350	BUCHA DE NYLON, DIAMETRO DO FURO 8 MM, COMPRIMENTO 40 MM, COM PARAFUSO DE ROSCA SOBERBA, CABECA CHATA, FENDA SIMPLES, 4,8 X 50 MM	un	8,00	R\$ 0,77	R\$ 6,14	0,00%	C
SINAPI	INSUMO	770	BUCHA DE REDUCAO DE FERRO GALVANIZADO, COM ROSCA BSP, DE 1/2" X 1/4"	un	1,00	R\$ 5,76	R\$ 5,76	0,00%	C
SINAPI	INSUMO	40703	MARTELO DEMOLIDOR ELETRICO, COM POTENCIA DE 2.000 W, FREQUENCIA DE 1.000 IMPACTOS POR MINUTO, FORCA DE IMPACTO ENTRE 60 E 65 J, PESO DE 30 KG	un	0,00	R\$ 16.108,95	R\$ 5,36	0,00%	C
SINAPI	INSUMO	39214	ARRUELA EM ALUMINIO, COM ROSCA, DE 2 1/2", PARA ELETRODUTO	un	1,00	R\$ 5,26	R\$ 5,26	0,00%	C
SINAPI	INSUMO	5075	PREGO DE ACO POLIDO COM CABECA 18 X 30 (2 3/4 X 10)	kg	0,30	R\$ 17,34	R\$ 5,20	0,00%	C
SINAPI	INSUMO	1607	CONJUNTO ARRUELAS DE VEDACAO 5/16" PARA TELHA FIBROCIMENTO (UMA ARRUELA METALICA E UMA ARRUELA PVC - CONICAS)	cj	15,71	R\$ 0,32	R\$ 4,97	0,00%	C

MINAS DO LEÃO - EMEF FRANCISCO ANTÔNIO LUIZ - CURVA ABC DE INSUMOS

SINAPI	INSUMO	38102	TOMADA 2P+T 20A, 250V (APENAS MODULO)	un	0,33	R\$ 14,02	R\$ 4,64	0,00%	C
SINAPI	INSUMO	5069	PREGO DE AÇO POLIDO COM CABECA 17 X 27 (2 1/2 X 11)	kg	0,26	R\$ 17,67	R\$ 4,56	0,00%	C
SINAPI	INSUMO	43464	FERRAMENTAS - FAMILIA OPERADOR ESCAVADEIRA - HORISTA (ENCARGOS COMPLEMENTARES - COLETADO CAIXA)	h	372,12	R\$ 0,01	R\$ 4,53	0,00%	C
SINAPI	INSUMO	36397	BETONEIRA, CAPACIDADE NOMINAL 600 L, CAPACIDADE DE MISTURA 360L, MOTOR ELETRICO TRIFASICO 220/380V, POTENCIA 4CV, EXCLUSO CARREGADOR	un	0,00	R\$ 24.070,82	R\$ 4,44	0,00%	C
SINAPI	INSUMO	14153	FITA METALICA PERFURADA, L = *18* MM, ROLO DE 30 M, CARGA RECOMENDADA = *30* KGF	un	0,06	R\$ 73,12	R\$ 4,39	0,00%	C
SINAPI	INSUMO	4512	SARRAFO *2,5 X 5* CM EM PINUS, MISTA OU EQUIVALENTE DA REGIAO - BRUTA	m	2,00	R\$ 2,06	R\$ 4,12	0,00%	C
SINAPI	INSUMO	3500	JOELHO, PVC SOLDAVEL, 45 GRAUS, 25 MM, COR MARROM, PARA AGUA FRIA PREDIAL	un	2,00	R\$ 2,00	R\$ 3,99	0,00%	C
SINAPI	INSUMO	829	BUCHA DE REDUCAO DE PVC, SOLDAVEL, CURTA, COM 32 X 25 MM, PARA AGUA FRIA PREDIAL	un	3,00	R\$ 1,27	R\$ 3,80	0,00%	C
SINAPI	INSUMO	38101	TOMADA 2P+T 10A, 250V (APENAS MODULO)	un	0,33	R\$ 10,95	R\$ 3,62	0,00%	C
SINAPI	INSUMO	38094	ESPELHO / PLACA DE 3 POSTOS 4" X 2", PARA INSTALACAO DE TOMADAS E INTERRUPTORES	un	0,83	R\$ 4,08	R\$ 3,38	0,00%	C
PRÓPRIA	INSUMO	FERCON PI.188	TINTA ANTI-CHAMA INTUMESCENTE CORTA FOGO BASE ÁGUA	L	0,02	R\$ 155,56	R\$ 3,23	0,00%	C
SINAPI	INSUMO	38112	INTERRUPTOR SIMPLES 10A, 250V (APENAS MODULO)	un	0,33	R\$ 9,62	R\$ 3,19	0,00%	C
SINAPI	INSUMO	37733	CACAMBA METALICA BASCULANTE COM CAPACIDADE DE 6 M3 (INCLUI MONTAGEM, NAO INCLUI CAMINHAO)	un	0,00	R\$ 85.392,27	R\$ 2,85	0,00%	C
SINAPI	INSUMO	4238	OPERADOR DE ROLO COMPACTADOR (HORISTA)	h	0,07	R\$ 35,37	R\$ 2,62	0,00%	C
SINAPI	INSUMO	65	ADAPTADOR PVC SOLDAVEL CURTO COM BOLSA E ROSCA, 25 MM X 3/4", PARA AGUA FRIA	un	2,00	R\$ 1,18	R\$ 2,36	0,00%	C
SINAPI	INSUMO	20247	PREGO DE AÇO POLIDO COM CABECA 15 X 15 (1 1/4 X 13)	kg	0,12	R\$ 19,20	R\$ 2,23	0,00%	C
SINAPI	INSUMO	39997	PORCA ZINCADA, SEXTAVADA, DIAMETRO 1/4"	un	6,00	R\$ 0,37	R\$ 2,19	0,00%	C
SINAPI	INSUMO	1574	TERMINAL A COMPRESSAO EM COBRE ESTANHADO PARA CABO 10 MM2, 1 FURO E 1 COMPRESSAO, PARA PARAFUSO DE FIXACAO M6	un	0,83	R\$ 2,34	R\$ 1,94	0,00%	C
SINAPI	INSUMO	38099	SUORTE DE FIXACAO PARA ESPELHO / PLACA 4" X 2", PARA 3 MODULOS, PARA INSTALACAO DE TOMADAS E INTERRUPTORES (SOMENTE SUORTE)	un	0,83	R\$ 2,12	R\$ 1,75	0,00%	C
SINAPI	INSUMO	39996	VERGALHAO ZINCADO ROSCA TOTAL, 1/4" (6,3 MM)	m	0,37	R\$ 4,58	R\$ 1,68	0,00%	C
SINAPI	INSUMO	12732	SOLDA ESTANHO/COBRE PARA CONEXOES DE COBRE, FIO 2,5 MM, CARRETEL 500 GR (SEM CHUMBO)	un	0,00	R\$ 350,45	R\$ 1,33	0,00%	C
SINAPI	INSUMO	10658	ALISADORA DE CONCRETO COM MOTOR A GASOLINA DE 5,5 HP, PESO COM MOTOR DE 78 KG, 4 PAS	un	0,00	R\$ 8.778,40	R\$ 0,78	0,00%	C
SINAPI	INSUMO	20111	FITA ISOLANTE ADESIVA ANTICHAMA, USO ATE 750 V, EM ROLO DE 19 MM X 20 M	un	0,05	R\$ 10,37	R\$ 0,47	0,00%	C
SINAPI	INSUMO	3146	FITA VEDA ROSCA EM ROLOS DE 18 MM X 10 M (L X C)	un	0,08	R\$ 4,98	R\$ 0,42	0,00%	C
SINAPI	INSUMO	43486	EPI - FAMILIA ENGENHEIRO CIVIL - HORISTA (ENCARGOS COMPLEMENTARES - COLETADO CAIXA)	h	0,38	R\$ 0,90	R\$ 0,35	0,00%	C

MINAS DO LEÃO - EMEF FRANCISCO ANTÔNIO LUIZ - CURVA ABC DE INSUMOS

SINAPI	INSUMO	13887	DISCO DE CORTE DIAMANTADO SEGMENTADO PARA CONCRETO, DIAMETRO DE 350 MM, FURO DE 1" (14 X 1 ")	un	0,00	R\$ 562,18	R\$ 0,20	0,00%	C
SINAPI	INSUMO	36487	GUINCHO ELETRICO DE COLUNA, CAPACIDADE 400 KG, COM MOTO FREIO, MOTOR TRIFASICO DE 1,25 CV	un	0,00	R\$ 4.968,00	R\$ 0,15	0,00%	C
SINAPI	INSUMO	39897	PASTA PARA SOLDA DE TUBOS E CONEXOES DE COBRE (EMBALAGEM COM 250 G)	un	0,00	R\$ 64,25	R\$ 0,06	0,00%	C
SINAPI	INSUMO	43462	FERRAMENTAS - FAMILIA ENGENHEIRO CIVIL - HORISTA (ENCARGOS COMPLEMENTARES - COLETADO CAIXA)	h	0,38	R\$ 0,01	R\$ 0,00	0,00%	C
							TOTAL SEM BDI	R\$	2.879.676,74
							TOTAL	R\$	3.506.582,37

FERNANDO STROISCH - CREA/SC 062552-0

DADOS									
Título	ORÇAMENTO								
Obra	EMEF FRANCISCO ANTÔNIO LUIZ								
Ciente	MUNICÍPIO DE MINAS DO LEÃO								
Cidade	MINAS DO LEÃO								
Endereço	RUA DEROCI DE SOUZA, 124 - COREIA								
Descrição	CONSTRUÇÃO								
Tabela	RS-2024-JULHO-NÃO DESONERADO-SINAPI								
UF	RS								
RESUMO									
Tipo	Observação	Preço	BDI Aplicado						
Total	Total da edificação	R\$ 3.506.582,37	21,77%						
Total Sem BDI	Total da edificação sem a aplicação do BDI	R\$ 2.879.676,74	-						
Material	Material	R\$ 3.214.774,47	21,77%						
Mão de obra	Mão de obra	R\$ 249.504,33	21,77%						
Execução	Mão de Obra, Transporte, Terceirizado, Comiss., Verba e Outro.	R\$ 291.807,90	-						
Transporte	Transporte	R\$ -	21,77%						
Equipamento	Equipamento	R\$ 42.274,12	21,77%						
Terceirizado	Serviço/terceirizado	R\$ -	21,77%						
Verba	Licenciamento ou verba	R\$ -	21,77%						
Comissionamento	Administração ou comissionamento	R\$ -	21,77%						
Outro	Outros tipos	R\$ 29,44	21,77%						
COMPOSIÇÕES									
Referência	Tipo	Código	Descrição	Unid.	Quantidade	Preço		Percentual	Faixa
						Unitário	Total		

MINAS DO LEÃO - EMEF FRANCISCO ANTÔNIO LUIZ - CURVA ABC DE SERVIÇOS

PRÓPRIA	COMPOSICAO	FP. 561	SALA DE AULA PARA 20 ALUNOS (TIPO 01) - AMBIENTE COMPOSTO POR 02 MÓDULOS, DE 6,0 M X 4,8 M (28,8 M² DE ÁREA INTERNA). PÉ DIREITO INTERNO DE 3,0 M. POSSUIRÁ 01 PORTA DE ACESSO EXTERNO DE ALUMÍNIO DE 90,0 CM X 210,0 CM, 02 JANELAS DE CORRER 4 FOLHAS, 2 FIXAS, EM ALUMÍNIO BRANCO, VIDRO 6MM, DIMENSÃO DE 220,0 CM X 100,0 CM, COM GRADE; 01 JANELA DE CORRER 4 FOLHAS, 2 FIXAS, EM ALUMÍNIO BRANCO E VIDRO 6MM, DIMENSÃO DE 220,0 CM X 40,0 CM PARA VENTILAÇÃO CRUZADA; 06 PONTOS DE ILUMINAÇÃO LED; 01 INTERRUPTOR; 02 TOMADAS DUPLAS DE USO GERAL EM MÉDIA ALTURA; 02 TOMADAS DUPLAS DE EMBUTIR MÉDIAS; 02 PONTOS PARA CONDICIONADOR DE AR; 01 TOMADA SIMPLES ALTA; 01 TOMADA A 2,80M DO PISO; 01 CABO HDMI DE 10 M; 01 PONTO DE REDE DE DADOS. TERÁ PISO REVESTIDO COM MANTA VINÍLICA PARA ALTO TRÁFEGO, PAREDES COM PINTURA ACRÍLICA BRANCA, E TETO EM COR BRANCA. A COBERTURA SERÁ EM UMA ÁGUA, COM PLATIBANDAS METÁLICAS DE 1,2 M DE ALTURA EM TODO O PERÍMETRO; CALHAS E DESCIDAS. INCLUÍDOS FRETE; MONTAGEM; 02 CONDICIONADOR DE AR SPLIT INVERTER DE 12.000 BTU; 02 CORTINAS EM TECIDO PANTEX; 01 PLACA "SAÍDA" E 01 LUMINÁRIA DE EMERGÊNCIA TIPO 30 LEDS.	un	3,00	R\$ 195.179,31	R\$ 585.537,94	16,70%	A
PRÓPRIA	COMPOSICAO	FP. 571	REFEITÓRIO - AMBIENTE COMPOSTO POR COBERTURA MODULAR, DE 6,0 M X 12,0 M (72,0 M² DE ÁREA INTERNA). PÉ DIREITO INTERNO DE 3,0 M. 10 PONTOS DE ILUMINAÇÃO LED; 02 INTERRUPTORES; 02 PONTOS PARA LUMINÁRIA DE EMERGÊNCIA. TERÁ PISO REVESTIDO COM CERÂMICA PARA ALTO TRÁFEGO, PAREDES COM PINTURA ACRÍLICA BRANCA. A COBERTURA SERÁ EM DUAS ÁGUAS, CALHAS E DESCIDAS. INCLUÍDOS FRETE; MONTAGEM.	un	1,00	R\$ 321.814,82	R\$ 321.814,82	9,18%	A

MINAS DO LEÃO - EMEF FRANCISCO ANTÔNIO LUIZ - CURVA ABC DE SERVIÇOS

PRÓPRIA	COMPOSICAO	FP. 567	<p>BIBLIOTECA VIRTUAL - AMBIENTE COMPOSTO POR 02 MÓDULOS, DE 6,0 M X 4,8 M (28,8 M² DE ÁREA INTERNA). PÉ DIREITO INTERNO DE 3,0 M. POSSUIRÁ 01 PORTA DE ACESSO EXTERNO DE ALUMÍNIO DE 90,0 CM X 210,0 CM, 02 JANELAS DE CORRER 4 FOLHAS, 2 FIXAS, EM ALUMÍNIO BRANCO, VIDRO 6MM, DIMENSÃO DE 220,0 CM X 100,0 CM, COM GRADE; 01 JANELA DE CORRER 4 FOLHAS, 2 FIXAS, EM ALUMÍNIO BRANCO E VIDRO 6MM, DIMENSÃO DE 220,0 CM X 40,0 CM PARA VENTILAÇÃO CRUZADA; 06 PONTOS DE ILUMINAÇÃO LED; 01 INTERRUPTOR; 10 TOMADAS DUPLAS DE USO GERAL BAIXAS; 01 TOMADA SIMPLES DE USO GERAL MÉDIA; 02 TOMADAS SIMPLES DE USO GERAL ALTES; 02 PONTOS PARA CONDICIONADOR DE AR; 08 PONTOS DE REDE DE DADOS. TERÁ PISO REVESTIDO COM MANTA VINÍLICA PARA ALTO TRÁFEGO; PAREDES COM PINTURA ACRÍLICA BRANCA E TETO EM COR BRANCA. A COBERTURA SERÁ EM UMA ÁGUA, COM PLATIBANDAS METÁLICAS DE 1,2 M DE ALTURA EM TODO O PERÍMETRO; CALHAS E DESCIDAS. INCLUÍDOS FRETE; MONTAGEM; 02 CONDICIONADOR DE AR SPLIT INVERTER DE 18.000 BTU; 02 CORTINAS EM TECIDO PANTEX; 01 PLACA "SAÍDA" E 01 LUMINÁRIA DE EMERGÊNCIA TIPO 30 LEDS.</p>	un	1,00	R\$ 219.382,95	R\$ 219.382,95	6,26%	A
---------	------------	---------	---	----	------	----------------	----------------	-------	---

MINAS DO LEÃO - EMEF FRANCISCO ANTÔNIO LUIZ - CURVA ABC DE SERVIÇOS

PRÓPRIA	COMPOSICAO	FP. 563	SALA DE AULA PARA 20 ALUNOS (TIPO 03) - AMBIENTE COMPOSTO POR 02 MÓDULOS, DE 6,0 M X 4,8 M (28,8 M² DE ÁREA INTERNA). PÉ DIREITO INTERNO DE 3,0 M. POSSUIRÁ 01 PORTA DE ACESSO EXTERNO DE ALUMÍNIO DE 90,0 CM X 210,0 CM; 01 PORTA DE ACESSO AO SANITÁRIO, DE ALUMÍNIO DE 90,0 CM X 210,0 CM; 02 JANELAS DE CORRER 4 FOLHAS, 2 FIXAS, EM ALUMÍNIO BRANCO, VIDRO 6MM, DIMENSÃO DE 220,0 CM X 100,0 CM, COM GRADE; 06 PONTOS DE ILUMINAÇÃO LED; 01 INTERRUPTOR; 02 TOMADAS DUPLAS DE USO GERAL EM MÉDIA ALTURA; 02 TOMADAS DUPLAS DE EMBUTIR MÉDIAS; 02 PONTOS PARA CONDICIONADOR DE AR; 01 TOMADA SIMPLES ALTA; 01 TOMADA A 2,80M DO PISO; 01 CABO HDMI DE 10 M; 01 PONTO DE REDE DE DADOS. TERÁ PISO REVESTIDO COM MANTA VINÍLICA PARA ALTO TRÁFEGO, PAREDES COM PINTURA ACRÍLICA BRANCA, E TETO EM COR BRANCA. A COBERTURA SERÁ EM UMA ÁGUA, COM PLATIBANDAS METÁLICAS DE 1,2 M DE ALTURA EM TODO O PERÍMETRO; CALHAS E DESCIDAS. INCLUÍDOS FRETE; MONTAGEM; 02 CONDICIONADORES DE AR SPLIT INVERTER DE 12.000 BTU; 02 CORTINAS EM TECIDO PANTEX; 01 PLACA "SAÍDA" E 01 LUMINÁRIA DE EMERGÊNCIA TIPO 30 LEDS.	un	1,00	R\$ 180.220,66	R\$ 180.220,66	5,14%	A
---------	------------	---------	--	----	------	----------------	----------------	-------	---

MINAS DO LEÃO - EMEF FRANCISCO ANTÔNIO LUIZ - CURVA ABC DE SERVIÇOS

PRÓPRIA	COMPOSICAO	FP. 562	SALA DE AULA PARA 20 ALUNOS (TIPO 02) - AMBIENTE COMPOSTO POR 02 MÓDULOS, DE 6,0 M X 4,8 M (28,8 M² DE ÁREA INTERNA). PÉ DIREITO INTERNO DE 3,0 M. POSSUIRÁ 01 PORTA DE ACESSO EXTERNO DE ALUMÍNIO DE 90,0 CM X 210,0 CM, 02 JANELAS DE CORRER 4 FOLHAS, 2 FIXAS, EM ALUMÍNIO BRANCO, VIDRO 6MM, DIMENSÃO DE 220,0 CM X 100,0 CM, COM GRADE; 06 PONTOS DE ILUMINAÇÃO LED; 01 INTERRUPTOR; 02 TOMADAS DUPLAS DE USO GERAL EM MÉDIA ALTURA; 02 TOMADAS DUPLAS DE EMBUTIR MÉDIAS; 02 PONTOS PARA CONDICIONADOR DE AR; 01 TOMADA SIMPLES ALTA; 01 TOMADA A 2,80M DO PISO; 01 CABO HDMI DE 10 M; 01 PONTO DE REDE DE DADOS. TERÁ PISO REVESTIDO COM MANTA VINÍLICA PARA ALTO TRÁFEGO, PAREDES COM PINTURA ACRÍLICA BRANCA, E TETO EM COR BRANCA. A COBERTURA SERÁ EM UMA ÁGUA, COM PLATIBANDAS METÁLICAS DE 1,2 M DE ALTURA EM TODO O PERÍMETRO; CALHAS E DESCIDAS. INCLUÍDOS FRETE; MONTAGEM; 02 CONDICIONADORES DE AR SPLIT INVERTER DE 12.000 BTU; 02 CORTINAS EM TECIDO PANTEX; 01 PLACA "SAÍDA" E 01 LUMINÁRIA DE EMERGÊNCIA TIPO 30 LEDS.	un	1,00	R\$ 175.672,82	R\$ 175.672,82	5,01%	A
---------	------------	---------	--	----	------	----------------	----------------	-------	---

MINAS DO LEÃO - EMEF FRANCISCO ANTÔNIO LUIZ - CURVA ABC DE SERVIÇOS

PRÓPRIA	COMPOSICAO	FP. 568	<p>COZINHA - AMBIENTE COMPOSTO POR 01 MÓDULO, DE 6,0 M X 2,4 M (14,4 M² DE ÁREA INTERNA). PÉ DIREITO INTERNO DE 3,0 M. POSSUIRÁ 02 PORTAS DE ACESSO EXTERNO DE ALUMÍNIO DE 90,0 CM X 210,0 CM COM TELAS MOSQUITEIRO; 01 JANELA DE CORRER 4 FOLHAS, 2 FIXAS, EM ALUMÍNIO BRANCO, VIDRO 6MM, DIMENSÃO DE 220,0 CM X 100,0 CM, COM GRADE; 01 JANELA PARA ATENDIMENTO TIPO GUILHOTINA, COM SUPERIOR FIXO, EM ALUMÍNIO BRANCO E VIDRO 6MM, DIMENSÃO DE 120,0 CM X 120,0 CM; 04 PONTOS DE ILUMINAÇÃO LED; 01 INTERRUPTOR; 02 TOMADAS DUPLAS DE USO GERAL EM MÉDIA ALTURA; 01 PONTO PARA CONDICIONADORES DE AR; 01 TOMADA SIMPLES BAIXA; 01 TOMADA SIMPLES ALTA; 02 TOMADAS MÉDIAS DE USO ESPECÍFICO PARA TORNEIRA ELÉTRICA; 01 PIA DE INOX COM DUAS CUBAS E TORNEIRAS DE PRIMEIRA LINHA; 01 COIFA DE INOX PARA EXAUSTÃO DE GASES; 01 LAVATÓRIO TIPO PIA COM COLUNA E TORNEIRA DE PRIMEIRA LINHA. TERÁ PISO REVESTIDO COM CERÂMICA PARA ALTO TRÁFEGO; PAREDES REVESTIDAS COM CERÂMICA COMERCIAL BRANCA; TETO EM COR BRANCA. A COBERTURA SERÁ EM UMA ÁGUA, COM PLATIBANDAS METÁLICAS DE 1,2 M DE ALTURA EM TODO O PERÍMETRO; CALHAS E DESCIDAS. INCLUÍDOS FRETE; MONTAGEM; 01 CONDICIONADORES DE AR SPLIT INVERTER DE 18.000 BTU; 01 PLACA "SAÍDA"; 01 LUMINÁRIA DE EMERGÊNCIA TIPO 30 LEDS.</p>	un	1,00	R\$ 168.599,56	R\$ 168.599,56	4,81%	A
---------	------------	---------	--	----	------	----------------	----------------	-------	---

MINAS DO LEÃO - EMEF FRANCISCO ANTÔNIO LUIZ - CURVA ABC DE SERVIÇOS

PRÓPRIA	COMPOSICAO	FP. 560	<p>SANIT. FEM./ SANIT. MASC./ LAVANDERIA - OS AMBIENTES COMPOSTOS PELA DIVISÃO DE 01 MÓDULO, DE 6,0 M X 2,4 M (14,4 M² DE ÁREA INTERNA). PÉ DIREITO INTERNO DE 3,0 M. POSSUIRÁ 03 PORTAS DE ACESSO EXTERNO DE ALUMÍNIO DE 90,0 CM X 210,0 CM; 01 JANELA DE CORRER 4 FOLHAS, 2 FIXAS, EM ALUMÍNIO BRANCO E VIDRO 6MM, DIMENSÃO DE 220,0 CM X 40,0 CM, COM GRADE; 01 JANELA DE CORRER 4 FOLHAS, 2 FIXAS, EM ALUMÍNIO BRANCO E VIDRO 6MM, DIMENSÃO DE 220,0 CM X 40,0 CM; 03 PONTOS DE ILUMINAÇÃO LED; 03 INTERRUPTORES COM 01 TOMADA DE USO GERAL; 01 TOMADA SIMPLES MÉDIA PARA MÁQUINA DE LAVAR ROUPA. OS SANIT. FEMININO E MASCULINO TERÃO PISO REVESTIDO CERÂMICA PARA ALTO TRÁFEGO; PAREDES REVESTIDAS COM CERÂMICA COMERCIAL BRANCA, E TETO EM COR BRANCA. A LAVANDERIA TERÁ PISO REVESTIDO CERÂMICA PARA ALTO TRÁFEGO; PAREDES REVESTIDAS COM CERÂMICA COMERCIAL BRANCA ATÉ 2M E PINTURA ACRÍLICA BRANCA ATÉ O TETO, E TETO EM COR BRANCA. O SANITÁRIO FEMININO SERÁ EQUIPADO COM 02 LAVATÓRIOS TIPO PIA COM COLUNA E TORNEIRA DE PRIMEIRA LINHA; 02 CABINES DE GRANITO COM PORTA DE ALUMÍNIO PARA 02 VASOS SANITÁRIOS, E 02 PORTAS DE ALUMÍNIO NATURAL TIPO VENEZIANA DE 70 CM X 180 CM. O SANITÁRIO MASCULINO SERÁ EQUIPADO COM 01 LAVATÓRIO TIPO PIA COM COLUNA E TORNEIRA DE PRIMEIRA LINHA; 01 VASO SANITÁRIO. A LAVANDERIA SERÁ EQUIPADA COM 02 TANQUES E TORNEIRA. A COBERTURA SERÁ EM LIMA ÁGUA</p>	un	1,00	R\$ 133.439,80	R\$ 133.439,80	3,81%	A
---------	------------	---------	---	----	------	----------------	----------------	-------	---

MINAS DO LEÃO - EMEF FRANCISCO ANTÔNIO LUIZ - CURVA ABC DE SERVIÇOS

PRÓPRIA	COMPOSICAO	FP. 564	SANITÁRIO MASCULINO E FEMININO (ALUNOS) - 02 AMBIENTES COMPOSTOS PELA DIVISÃO DE 01 MÓDULO, DE 6,0 M X 2,4 M (14,4 M² DE ÁREA INTERNA). PÉ DIREITO INTERNO DE 3,0 M. POSSUIRÁ 02 PORTAS DE ACESSO EXTERNO DE ALUMÍNIO DE 90,0 CM X 210,0 CM; 01 JANELA DE CORRER 4 FOLHAS, 2 FIXAS, EM ALUMÍNIO BRANCO E VIDRO 6MM, DIMENSÃO DE 220,0 CM X 40,0 CM, COM GRADE; 01 JANELA DE CORRER 4 FOLHAS, 2 FIXAS, EM ALUMÍNIO BRANCO E VIDRO 6MM, DIMENSÃO DE 220,0 CM X 40,0 CM; 02 PONTOS DE ILUMINAÇÃO LED; 02 INTERRUPTORES COM 01 TOMADA DE USO GERAL. TERÁ PISO REVESTIDO CERÂMICA PARA ALTO TRÁFEGO; PAREDES REVESTIDAS COM CERÂMICA COMERCIAL BRANCA; E TETO COM PINTURA BRANCA. OS SANITÁRIOS SERÃO EQUIPADOS COM 02 LAVATÓRIOS TIPO PIA COM COLUNA E TORNEIRA DE PRIMEIRA LINHA; 02 CABINES DE GRANITO COM PORTA DE ALUMÍNIO TIPO VENEZIANA DE 70 CM X 180 CM, PARA 02 VASOS SANITÁRIOS. A COBERTURA SERÁ EM UMA ÁGUA, COM PLATIBANDAS METÁLICAS DE 1,2 M DE ALTURA EM TODO O PERÍMETRO; CALHAS E DESCIDAS. INCLUÍDOS FRETE; MONTAGEM; 03 PLACAS "SAÍDA" E 03 LUMINÁRIAS DE EMERGÊNCIA TIPO 30 LEDS.	un	1,00	R\$ 131.461,83	R\$ 131.461,83	3,75%	A
---------	------------	---------	--	----	------	----------------	----------------	-------	---

MINAS DO LEÃO - EMEF FRANCISCO ANTÔNIO LUIZ - CURVA ABC DE SERVIÇOS

PRÓPRIA	COMPOSICAO	FP. 566	<p>SANITARIO INFANTIL/CIRCULAÇÃO MODULAR - 02 AMBIENTES COMPOSTOS PELA DIVISÃO DE 01 MÓDULO, DE 6,0 M X 2,4 M (14,4 M² DE ÁREA INTERNA). PÉ DIREITO INTERNO DE 3,0 M. POSSUIRÁ 01 PORTA DE ACESSO EXTERNO DE ALUMÍNIO DE 90,0 CM X 210,0 CM; 01 JANELA DE CORRER 4 FOLHAS, 2 FIXAS, EM ALUMÍNIO BRANCO E VIDRO 6MM, DIMENSÃO DE 220,0 CM X 40,0 CM, COM GRADE; 01 JANELA DE CORRER 4 FOLHAS, 2 FIXAS, EM ALUMÍNIO BRANCO E VIDRO 6MM, DIMENSÃO DE 220,0 CM X 40,0 CM; 03 PONTOS DE ILUMINAÇÃO LED; 01 INTERRUPTOR; 01 INTERRUPTOR COM 01 TOMADA DE USO GERAL; 01 PONTO PARA LUMINÁRIA DE EMERGÊNCIA; 01 TOMADA ALTA. TERÁ PISO REVESTIDO CERÂMICA PARA ALTO TRÁFEGO; PAREDES DO SANITÁRIO SERÃO REVESTIDAS COM CERÂMICA COMERCIAL BRANCA ATÉ 2M A PINTURA BRANCA ATÉ O TETO. O AMBIENTE "CIRCULAÇÃO MODULAR" TERÁ PAREDES COM PINTURA ACRÍLICA, E PISO REVESTIDO CERÂMICA PARA ALTO TRÁFEGO. O SANITÁRIO INFANTIL TERÁ 01 BANCADA DE 1,5 M X 0,6 M COM CUBA CERÂMICA OVAL E TORNEIRA; 01 BANHEIRA SOBRE A BANCADA COM CHUVEIRO QUENTE E FRIO; 01 COLCHONETE TROCADOR SOBRE BANCADA. 02 CABINES GRANITO COM PORTA DE ALUMÍNIO TIPO VENEZIANA DE 70 CM X 180 CM COM 02 VASOS SANITÁRIOS INFANTIL; 02 LAVATÓRIOS COM COLUNA SUSPensa E TORNEIRA. A COBERTURA SERÁ EM UMA ÁGUA, COM PLATIBANDAS METÁLICAS DE 1,2 M DE ALTURA EM TODO O PERÍMETRO; CALHAS E DESCIDAS. INCLUIDOS FRETE; MONTAGEM; 01</p>	un	1,00	R\$ 128.561,59	R\$ 128.561,59	3,67%	A
---------	------------	---------	--	----	------	----------------	----------------	-------	---

MINAS DO LEÃO - EMEF FRANCISCO ANTÔNIO LUIZ - CURVA ABC DE SERVIÇOS

PRÓPRIA	COMPOSICAO	FP. 558	DIRETORIA/ SALA DE AEE - 02 AMBIENTES COMPOSTOS PELA DIVISÃO DE 01 MÓDULO, DE 6,0 M X 2,4 M (14,4 M² DE ÁREA INTERNA). PÉ DIREITO INTERNO DE 3,0 M. POSSUIRÁ 02 PORTAS DE ACESSO EXTERNO DE ALUMÍNIO DE 90,0 CM X 210,0 CM; 01 JANELA DE CORRER 4 FOLHAS, 2 FIXAS, EM ALUMÍNIO BRANCO, VIDRO 6MM, DIMENSÃO DE 220,0 CM X 100,0 CM, COM GRADE; 01 JANELA DE CORRER, DUAS FOLHAS, UMA FIXA, EM ALUMÍNIO BRANCO E VIDRO 6MM, DIMENSÃO DE 80 CM X100 CM; 04 PONTOS DE ILUMINAÇÃO LED; 02 INTERRUPTORES; 04 TOMADAS DUPLAS DE USO GERAL BAIXAS; 02 PONTOS PARA CONDICIONADOR DE AR; 02 PONTOS DE REDE DE DADOS; PISO REVESTIDO COM MANTA VINÍLICA PARA ALTO TRÁFEGO; PAREDES COM PINTURA ACRÍLICA BRANCA; TETO EM COR BRANCA. A COBERTURA SERÁ EM UMA ÁGUA, COM PLATIBANDAS METÁLICAS DE 1,2 M DE ALTURA EM TODO O PERÍMETRO; CALHAS E DESCIDAS. INCLUÍDOS FRETE; MONTAGEM; 02 CONDICIONADORES DE AR SPLIT INVERTER DE 9.000 BTU; 02 CORTINAS EM TECIDO PANTEX; 02 PLACAS "SAÍDA" E 02 LUMINÁRIAS DE EMERGÊNCIA TIPO 30 LEDS.	un	1,00	R\$ 115.030,30	R\$ 115.030,30	3,28%	A
PRÓPRIA	COMPOSICAO	FP. 572	CIRCULAÇÃO MODULAR 01 - AMBIENTE COMPOSTO POR 01 MÓDULO, DE 6,0 M X 2,4 M (14,4 M² DE ÁREA INTERNA). PÉ DIREITO INTERNO DE 3,0 M. POSSUIRÁ 01 GRADIL DE 2,3 M X 2,0 M COM PORTÃO DE ABRIR DUAS FOLHAS, EM GRADIL COM FECHADURA POR BARRA ANTI PÂNICO MEDINDO 1,80 M X 2,1 M; PAREDE DE 3,6 M X 3,0 M PARA FECHAMENTO PARCIAL DA CIRCULAÇÃO; 02 PONTOS DE ILUMINAÇÃO LED; 01 INTERRUPTOR; 01 PONTO PARA LUMINÁRIA DE EMERGÊNCIA; 02 TOMADAS SIMPLES ALTAS; 01 QUADRO DE DISTRIBUIÇÃO. A COBERTURA SERÁ EM UMA ÁGUA, COM PLATIBANDAS METÁLICAS DE 1,2 M DE ALTURA EM TODO O PERÍMETRO; CALHAS E DESCIDAS. TERÁ PISO REVESTIDO COM CERÂMICA PARA ALTO TRÁFEGO. INCLUÍDOS FRETE; MONTAGEM; 01 PLACA "SAÍDA" E 01 LUMINÁRIA DE EMERGÊNCIA TIPO 30 LEDS.	un	1,00	R\$ 112.619,25	R\$ 112.619,25	3,21%	A

MINAS DO LEÃO - EMEF FRANCISCO ANTÔNIO LUIZ - CURVA ABC DE SERVIÇOS

PRÓPRIA	COMPOSICAO	FP. 557	SECRETARIA - AMBIENTE COMPOSTO POR 01 MÓDULO, DE 6,0 M X 2,4 M (14,4 M² DE ÁREA INTERNA). PÉ DIREITO INTERNO DE 3,0 M. POSSUIRÁ 01 PORTA DE ACESSO EXTERNO DE ALUMÍNIO DE 90,0 CM X 210,0 CM; 01 JANELA DE CORRER 4 FOLHAS, 2 FIXAS, EM ALUMÍNIO BRANCO, VIDRO 6MM, DIMENSÃO DE 220,0 CM X 100,0 CM, COM GRADE; 01 JANELA PARA ATENDIMENTO TIPO GUILHOTINA, COM SUPERIOR FIXO, EM ALUMÍNIO BRANCO E VIDRO 6MM, DIMENSÃO DE 120,0 CM X 120,0 CM; 01 JANELA DE CORRER, DUAS FOLHAS, UMA FIXA, EM ALUMÍNIO BRANCO E VIDRO 6MM, DIMENSÃO DE 80 CM X100 CM; 04 PONTOS DE ILUMINAÇÃO LED; 01 INTERRUPTOR; 02 TOMADAS DUPLAS DE USO GERAL BAIXAS; 01 TOMADA SIMPLES MÉDIA; 01 TOMADA SIMPLES ALTA; 01 PONTOS PARA CONDICIONADOR DE AR; 01 PONTO PARA LUMINÁRIA DE EMERGÊNCIA; 01 QUADRO DE DISTRIBUIÇÃO COM DISJUNTORES; 01 PONTO DE REDE DE DADOS E RACK CENTRAL COM SWITCH E PATH PANEL. PISO REVESTIDO COM MANTA VINÍLICA PARA ALTO TRÁFEGO; PAREDES COM PINTURA ACRÍLICA BRANCA; TETO EM COR BRANCA. A COBERTURA SERÁ EM UMA ÁGUA, COM PLATIBANDAS METÁLICAS DE 1,2 M DE ALTURA EM TODO O PERÍMETRO; CALHAS E DESCIDAS. INCLUÍDO FRETE; MONTAGEM; 01 CONDICIONADORES DE AR SPLIT INVERTER DE12.000 BTU; 01 CORTINA EM TECIDO PANTEX;01 PLACA "SAÍDA"; 01 LUMINÁRIA DE EMERGÊNCIA TIPO 30 LEDS.	un	1,00	R\$ 105.000,69	R\$ 105.000,69	2,99%	A
SINAPI	COMPOSICAO	93565	ENGENHEIRO CIVIL DE OBRA JUNIOR COM ENCARGOS COMPLEMENTARES	mês	4,00	R\$ 25.617,22	R\$ 102.468,90	2,92%	A

MINAS DO LEÃO - EMEF FRANCISCO ANTÔNIO LUIZ - CURVA ABC DE SERVIÇOS

PRÓPRIA	COMPOSICAO	FP. 559	SALA DOS PROFESSORES - AMBIENTE COMPOSTO POR 01 MÓDULOS, DE 6,0 M X 2,4 M (14,4 M² DE ÁREA INTERNA). PÉ DIREITO INTERNO DE 3,0 M. POSSUIRÁ 01 PORTA DE ACESSO EXTERNO DE ALUMÍNIO DE 90,0 CM X 210,0 CM; 01 JANELA DE CORRER 4 FOLHAS, 2 FIXAS, EM ALUMÍNIO BRANCO, VIDRO 6MM, DIMENSÃO DE 220,0 CM X 100,0 CM, COM GRADE; 03 PONTOS DE ILUMINAÇÃO LED; 01 INTERRUPTOR; 05 TOMADAS DUPLAS DE USO GERAL EM MÉDIA ALTURA; 01 PONTO PARA CONDICIONADOR DE AR; 01 TOMADA SIMPLES ALTA; 05 PONTOS DE REDE DE DADOS. A COBERTURA SERÁ EM UMA ÁGUA, COM PLATIBANDAS METÁLICAS DE 1,2 M DE ALTURA EM TODO O PERÍMETRO; CALHAS E DESCIDAS. TERÁ PISO REVESTIDO COM MANTA VINÍLICA PARA ALTO TRÁFEGO; PAREDES COM PINTURA ACRÍLICA BRANCA; TETO EM COM BRANCA. INCLUÍDOS FRETE; MONTAGEM; 01 CONDICIONADOR DE AR SPLIT INVERTER DE 12.000 BTU; 01 CORTINA EM TECIDO PANTEX; 01 PLACAS "SAÍDA"; 01 LUMINÁRIAS DE EMERGÊNCIA TIPO 30 LEDS.	un	1,00	R\$ 99.008,54	R\$ 99.008,54	2,82%	A
PRÓPRIA	COMPOSICAO	FP. 573	CIRCULAÇÃO MODULAR 02 - AMBIENTE COMPOSTO POR 01 MÓDULO, DE 6,0 M X 2,4 M (14,4 M² DE ÁREA INTERNA). PÉ DIREITO INTERNO DE 3,0 M. POSSUIRÁ 01 GRADIL DE 2,3 M X 2,0 M COM PORTÃO DE ABRIR DUAS FOLHAS, EM GRADIL COM FECHADURA POR BARRA ANTI PÂNICO MEDINDO 1,80 M X 2,1 M; 02 PONTOS DE ILUMINAÇÃO LED; 02 PONTOS PARA LUMINÁRIAS DE EMERGÊNCIA; 01 TOMADA SIMPLES ALTA; 01 QUADRO DE DISTRIBUIÇÃO. A COBERTURA SERÁ EM UMA ÁGUA, COM PLATIBANDAS METÁLICAS DE 1,2 M DE ALTURA EM TODO O PERÍMETRO; CALHAS E DESCIDAS. TERÁ PISO REVESTIDO COM CERÂMICA PARA ALTO TRÁFEGO. INCLUÍDOS FRETE; MONTAGEM; 01 PLACA "SAÍDA" E 01 LUMINÁRIA DE EMERGÊNCIA TIPO 30 LEDS.	un	1,00	R\$ 96.244,89	R\$ 96.244,89	2,74%	A

MINAS DO LEÃO - EMEF FRANCISCO ANTÔNIO LUIZ - CURVA ABC DE SERVIÇOS

PRÓPRIA	COMPOSICAO	FP. 556	CONTROLE DE ACESSO - AMBIENTE COMPOSTO POR 01 MÓDULO, DE 6,0 M X 2,4 M (14,4 M² DE ÁREA INTERNA). PÉ DIREITO INTERNO DE 3,0 M. POSSUIRÁ 02 GRADIS DE 2,3 M X 2,0 M COM PORTÃO DE ABRIR DUAS FOLHAS, EM GRADIL COM FECHADURA POR BARRA ANTI PÂNICO MEDINDO 1,80 M X 2,1 M; 04 PONTOS DE ILUMINAÇÃO LED; 01 INTERRUPTOR; 02 TOMADAS SIMPLES DE USO GERAL EM MÉDIA ALTURA; 02 PONTOS PARA LUMINÁRIA DE EMERGÊNCIA. A COBERTURA SERÁ EM UMA ÁGUA, COM PLATIBANDAS METÁLICAS DE 1,2 M DE ALTURA EM TODO O PERÍMETRO; CALHAS E DESCIDAS. TERÁ PISO REVESTIDO COM CERÂMICA PARA ALTO TRÁFEGO; PAREDES COM PINTURA ACRÍLICA BRANCA. INCLUÍDO FRETE; MONTAGEM; 01 PLACA "SAÍDA" E 01 LUMINÁRIA DE EMERGÊNCIA TIPO 30 LEDS.	un	1,00	R\$ 92.810,98	R\$ 92.810,98	2,65%	A
PRÓPRIA	COMPOSICAO	FP. 569	DESPENSA/DEPÓSITO ESPORTIVO - 02 AMBIENTES COMPOSTOS PELA DIVISÃO DE 01 MÓDULO, DE 6,0 M X 2,4 M (14,4 M² DE ÁREA INTERNA). PÉ DIREITO INTERNO DE 3,0 M. POSSUIRÁ 02 PORTAS DE ACESSO EXTERNO DE ALUMÍNIO DE 90,0 CM X 210,0 CM; 02 PONTOS DE ILUMINAÇÃO LED; 01 INTERRUPTOR; 02 INTERRUPTORES PARALELOS; 02 TOMADAS SIMPLES DE USO GERAL BAIXAS. TERÁ PISO REVESTIDO COM CERÂMICA PARA ALTO TRÁFEGO, PAREDES COM PINTURA ACRÍLICA BRANCA, RODAPÉ CERÂMICO, TETO COM PINTURA BRANCA. A COBERTURA SERÁ EM UMA ÁGUA, COM PLATIBANDAS METÁLICAS DE 1,2 M DE ALTURA EM TODO O PERÍMETRO; CALHAS E DESCIDAS. INCLUÍDOS FRETE; MONTAGEM; 01 CORTINA EM TECIDO PANTEX; 01 PLACA "SAÍDA" E 01 LUMINÁRIA DE EMERGÊNCIA TIPO 30 LEDS.	un	1,00	R\$ 90.899,02	R\$ 90.899,02	2,59%	B

MINAS DO LEÃO - EMEF FRANCISCO ANTÔNIO LUIZ - CURVA ABC DE SERVIÇOS

PRÓPRIA	COMPOSICAO	FP. 565	SANITÁRIO PCD UNISSEX (ALUNOS)/CIRCULAÇÃO MODULAR - 02 AMBIENTES COMPOSTOS PELA DIVISÃO DE 01 MÓDULO, DE 6,0 M X 2,4 M (14,4 M² DE ÁREA INTERNA). PÉ DIREITO INTERNO DE 3,0 M. POSSUIRÁ 01 PORTA DE ACESSO EXTERNO DE ALUMÍNIO DE 90,0 CM X 210,0 CM; 01 JANELA DE CORRER 4 FOLHAS, 2 FIXAS, EM ALUMÍNIO BRANCO E VIDRO 6MM, DIMENSÃO DE 220,0 CM X 40,0 CM, COM GRADE; 03 PONTOS DE ILUMINAÇÃO LED; 01 INTERRUPTOR COM 01 TOMADA DE USO GERAL; 01 PONTO PARA LUMINÁRIA DE EMERGÊNCIA; 02 TOMADAS ALTAS. TERÁ PISO REVESTIDO CERÂMICA PARA ALTO TRÁFEGO; PAREDES DO SANITÁRIO SERÃO REVESTIDAS COM CERÂMICA COMERCIAL BRANCA ATÉ 2M DO PISO E PINTURA ATÉ O TETO, TETO EM COR BRANCA. O AMBIENTE "CIRCULAÇÃO MODULAR" TERÁ PAREDES COM PINTURA ACRÍLICA, E PISO REVESTIDO CERÂMICA PARA ALTO TRÁFEGO. O BWC PCD TERÁ 01 PIA E 01 VASO ADAPTADOS E CONJUNTO DE BARRAS DE SEGURANÇA. A COBERTURA SERÁ EM UMA ÁGUA, COM PLATIBANDAS METÁLICAS DE 1,2 M DE ALTURA EM TODO O PERÍMETRO; CALHAS E DESCIDAS. INCLUÍDOS FRETE; MONTAGEM; 01 PLACA "SAÍDA" E 01 LUMINÁRIA DE EMERGÊNCIA TIPO 30 LEDS.	un	1,00	R\$ 90.036,74	R\$ 90.036,74	2,57%	B
SINAPI	COMPOSICAO	93572	ENCARREGADO GERAL DE OBRAS COM ENCARGOS COMPLEMENTARES	mês	4,00	R\$ 13.784,69	R\$ 55.138,77	1,57%	B
PRÓPRIA	COMPOSICAO	FP. 541	RESERVATÓRIO TIPO TAÇA, COM COLUNA CHEIA, CAPACIDADE DE 25000 L, INCLUSIVE IÇAMENTO	un	1,00	R\$ 50.402,60	R\$ 50.402,60	1,44%	B
PRÓPRIA	COMPOSICAO	FP. 549	PORTÃO DE ABRIR, DUAS FOLHAS, EM GRADIL COM MALHA 200X50 MM, INCLUSIVE BARRAS ANTIPÂNICO, DIMENSÃO 180X210 CM (BASEADA EMOP 14.002.0100-A) - FORNECIMENTO E INSTALAÇÃO	un	6,00	R\$ 4.372,94	R\$ 26.237,62	0,75%	B
PRÓPRIA	COMPOSICAO	FERCON P.523	EXECUÇÃO DE PISO INDUSTRIAL DE CONCRETO ARMADO, COM TELA DE AÇO Q-196, FCK = 20 MPA, ESPESSURA DE 12,0 CM. AF_04/2022	m²	132,97	R\$ 182,69	R\$ 24.291,91	0,69%	B
PRÓPRIA	COMPOSICAO	FP. 690	ESCAVADEIRA HIDRÁULICA SOBRE ESTEIRAS, CAÇAMBA 1,20 M3, PESO OPERACIONAL 21 T, POTÊNCIA BRUTA 155 HP	h	50,00	R\$ 462,63	R\$ 23.131,40	0,66%	B
SINAPI	COMPOSICAO	98459	TAPUME COM TELHA METÁLICA. AF_03/2024	m²	226,60	R\$ 95,73	R\$ 21.693,19	0,62%	B

MINAS DO LEÃO - EMEF FRANCISCO ANTÔNIO LUIZ - CURVA ABC DE SERVIÇOS

PRÓPRIA	COMPOSICAO	FP.627	FILTRO ANAERÓBIO RETANGULARE EM CONCRETO, CONFORME O PROJETO, (INCLUSO FORMAS, ARMADURAS, CONCRETO, TAMPAS, IMPERMEABILIZACAO , TUBOS E CONEXÕES HIDRÁULICAS, LASTRO DE BRITA) - FORNECIMENTO E INSTALAÇÃO	un	1,00	R\$ 18.180,01	R\$ 18.180,01	0,52%	B
PRÓPRIA	COMPOSICAO	FP. 626	TANQUE SÉPTICO, RETANGULAR, EM CONCRETO, CONFORME O PROJETO (INCLUSO FORMAS, ARMADURAS, CONCRETO FCK 35 MPA, TAMPAS, TUBOS E CONEXÕES HIDRÁULICAS, IMPERMEABILIZAÇÃO) FORNECIMENTO E INSTALAÇÃO	un	1,00	R\$ 17.992,41	R\$ 17.992,41	0,51%	B
SINAPI	COMPOSICAO	93589	TRANSPORTE COM CAMINHÃO BASCULANTE DE 10 M³, EM VIA URBANA EM REVESTIMENTO PRIMÁRIO (UNIDADE: M3XKM). AF_07/2020	m³XKm	4680,00	R\$ 3,36	R\$ 15.720,86	0,45%	B
SINAPI	COMPOSICAO	96536	FABRICAÇÃO, MONTAGEM E DESMONTAGEM DE FÔRMA PARA VIGA BALDRAME, EM MADEIRA SERRADA, E=25 MM, 4 UTILIZAÇÕES. AF_01/2024	m²	197,78	R\$ 76,79	R\$ 15.186,98	0,43%	B
PRÓPRIA	COMPOSICAO	FERCON P.008	CONCRETAGEM DE BLOCOS DE COROAMENTO E VIGAS BALDRAMES, FCK 35 MPA, COM USO DE BOMBA -LANÇAMENTO, ADENSAMENTO E ACABAMENTO	m³	15,71	R\$ 868,12	R\$ 13.638,24	0,39%	B
PRÓPRIA	COMPOSICAO	FP. 616	ESTACA ESCAVADA MECANICAMENTE, SEM FLUIDO ESTABILIZANTE, COM 30CM DE DIÂMETRO, INCLUSIVE ARMADURAS, CONCRETO LANÇADO POR CAMINHÃO BETONEIRA, MOBILIZAÇÃO E DESMOBILIZAÇÃO.	m	64,00	R\$ 175,25	R\$ 11.215,84	0,32%	B
SINAPI	COMPOSICAO	93592	TRANSPORTE COM CAMINHÃO BASCULANTE DE 14 M³, EM VIA URBANA EM REVESTIMENTO PRIMÁRIO (UNIDADE: M3XKM). AF_07/2020	m³XKm	3572,40	R\$ 3,08	R\$ 11.010,49	0,31%	B
SINAPI	COMPOSICAO	96535	FABRICAÇÃO, MONTAGEM E DESMONTAGEM DE FÔRMA PARA SAPATA, EM MADEIRA SERRADA, E=25 MM, 4 UTILIZAÇÕES. AF_01/2024	m²	67,73	R\$ 155,88	R\$ 10.557,53	0,30%	B
PRÓPRIA	COMPOSICAO	FP. 540	ALAMBRADO EM MOURÕES DE CONCRETO, COM TELA DE ARAME GALVANIZADO REVESTIDO EM PVC, MALHA 8X8 CM - FORNECIMENTO E INSTALAÇÃO	m	71,58	R\$ 140,26	R\$ 10.039,81	0,29%	B
SINAPI	COMPOSICAO	104919	ARMAÇÃO DE SAPATA ISOLADA, VIGA BALDRAME E SAPATA CORRIDA UTILIZANDO AÇO CA-50 DE 10 MM - MONTAGEM. AF_01/2024	kg	610,30	R\$ 15,43	R\$ 9.416,57	0,27%	B
SINAPI	COMPOSICAO	96624	LASTRO COM MATERIAL GRANULAR (PEDRA BRITADA N.2), APLICADO EM PISOS OU LAJES SOBRE SOLO, ESPESSURA DE *10 CM*. AF_01/2024	m³	41,82	R\$ 192,10	R\$ 8.033,72	0,23%	B

MINAS DO LEÃO - EMEF FRANCISCO ANTÔNIO LUIZ - CURVA ABC DE SERVIÇOS

PRÓPRIA	COMPOSICAO	FP. 482	PORTA EM ALUMÍNIO DE ABRIR TIPO VENEZIANA, NA COR BRANCA, 80X180 CM, COM GUARNIÇÃO LATERAL, FIXAÇÃO COM PARAFUSOS, INCLUSIVE PINTURA E FECHADURA - FORNECIMENTO E INSTALAÇÃO	un	4,00	R\$ 1.885,03	R\$ 7.540,12	0,22%	B
PRÓPRIA	COMPOSICAO	FERCON P.004	CONCRETAGEM DE SAPATAS, FCK 35 MPA, COM USO DE BOMBA - LANÇAMENTO, ADENSAMENTO E ACABAMENTO.	m³	8,03	R\$ 877,82	R\$ 7.048,91	0,20%	B
SINAPI	COMPOSICAO	93358	ESCAVAÇÃO MANUAL DE VALA COM PROFUNDIDADE MENOR OU IGUAL A 1,30 M. AF_02/2021	m³	58,25	R\$ 107,94	R\$ 6.287,63	0,18%	B
PRÓPRIA	COMPOSICAO	FP. 273	LOCAÇÃO DE CONTAINER 2,30 X 4,30 M, ALT. 2,50 M, PARA SANITÁRIO (INCLUSIVE MOBILIZAÇÃO E DESMOBILIZAÇÃO)	mês	4,00	R\$ 1.528,97	R\$ 6.115,88	0,17%	B
SINAPI	COMPOSICAO	99059	LOCAÇÃO CONVENCIONAL DE OBRA, UTILIZANDO GABARITO DE TÁBUAS CORRIDAS PONTALETADAS A CADA 2,00M - 2 UTILIZAÇÕES. AF_03/2024	m	86,00	R\$ 68,25	R\$ 5.869,66	0,17%	B
SINAPI	COMPOSICAO	92655	TUBO DE AÇO GALVANIZADO COM COSTURA, CLASSE MÉDIA, CONEXÃO ROSQUEADA, DN 65 (2 1/2"), INSTALADO EM REDE DE ALIMENTAÇÃO PARA SPRINKLER - FORNECIMENTO E INSTALAÇÃO. AF_10/2020	m	42,00	R\$ 131,44	R\$ 5.520,53	0,16%	B
PRÓPRIA	COMPOSICAO	FERCON P.605	ABRIGO PARA MANGUEIRA, 90X60X17CM, COM REGISTRO GLOBO ANGULAR 45 GRAUS 2 1/2", ADAPTADOR STORZ 2 1/2", MANGUEIRA DE INCÊNDIO TIPO 2 30M (2X15M) 2 1/2" , ESGUICHO EM LATÃO 1.1/2", NIPLÉ 2.1/2", REDUÇÃO GIRATÓRIA(2.1/2"X1.1/2"), CHAVE DUPLA TIPO STORZ 1.1/2"X2.1/2" E TAMPÃO CEGO 1.1/2" - FORNECIMENTO E INSTALAÇÃO.	un	2,00	R\$ 2.733,30	R\$ 5.466,60	0,16%	C
SINAPI	COMPOSICAO	104918	ARMAÇÃO DE SAPATA ISOLADA, VIGA BALDRAME E SAPATA CORRIDA UTILIZANDO AÇO CA-50 DE 8 MM - MONTAGEM. AF_01/2024	kg	310,70	R\$ 17,30	R\$ 5.376,49	0,15%	C
SINAPI	COMPOSICAO	104916	ARMAÇÃO DE SAPATA ISOLADA, VIGA BALDRAME E SAPATA CORRIDA UTILIZANDO AÇO CA-60 DE 5 MM - MONTAGEM. AF_01/2024	kg	265,00	R\$ 20,12	R\$ 5.330,51	0,15%	C
SINAPI	COMPOSICAO	103338	ALVENARIA DE VEDAÇÃO DE BLOCOS VAZADOS DE CONCRETO APARENTE DE 14X19X39 CM (ESPESSURA 14 CM) E ARGAMASSA DE ASSENTAMENTO COM PREPARO EM BETONEIRA. AF_12/2021	m²	37,05	R\$ 142,82	R\$ 5.291,42	0,15%	C
SINAPI	COMPOSICAO	104166	TUBO PVC, SÉRIE R, ÁGUA PLUVIAL, DN 150 MM, FORNECIDO E INSTALADO EM RAMAL DE ENCAMINHAMENTO. AF_06/2022	m	53,51	R\$ 94,05	R\$ 5.032,47	0,14%	C

MINAS DO LEÃO - EMEF FRANCISCO ANTÔNIO LUIZ - CURVA ABC DE SERVIÇOS

SINAPI	COMPOSICAO	103946	PLANTIO DE GRAMA ESMERALDA OU SÃO CARLOS OU CURITIBANA, EM PLACAS. AF_07/2024	m²	145,54	R\$ 34,34	R\$ 4.998,41	0,14%	C
PRÓPRIA	COMPOSICAO	FP. 546	ENTRADA DE ENERGIA ELÉTRICA, AÉREA, TRIFÁSICA, COM CAIXA DE EMBUTIR, CABO DE 35 MM2 E DISJUNTOR DIN 125A	un	1,00	R\$ 4.739,34	R\$ 4.739,34	0,14%	C
SINAPI	COMPOSICAO	93382	REATERRO MANUAL DE VALAS, COM COMPACTADOR DE SOLOS DE PERCUSSÃO. AF_08/2023	m³	130,09	R\$ 35,15	R\$ 4.573,12	0,13%	C
PRÓPRIA	COMPOSICAO	FP. 612	LOCACAO DE CONTAINER 2,30 X 6,00 M, ALT. 2,50 M, PARA ESCRITORIO, COMPLETO, SEM DIVISORIAS INTERNAS E SEM SANITÁRIOS (INCLUSIVE MOBILIZAÇÃO E DESMOBILIZAÇÃO)	mês	4,00	R\$ 1.102,01	R\$ 4.408,03	0,13%	C
PRÓPRIA	COMPOSICAO	FP. 574	BOMBA DE INCÊNDIO 3CV TRIFÁSICA 220V/380V - FORNECIMENTO E INSTALAÇÃO	UN	1,00	R\$ 4.155,67	R\$ 4.155,67	0,12%	C
SINAPI	COMPOSICAO	92398	EXECUÇÃO DE PAVIMENTO EM PISO INTERTRAVADO, COM BLOCO RETANGULAR COR NATURAL DE 20 X 10 CM, ESPESSURA 8 CM. AF_10/2022	m²	40,77	R\$ 97,35	R\$ 3.969,14	0,11%	C
SINAPI	COMPOSICAO	89849	TUBO PVC, SERIE NORMAL, ESGOTO PREDIAL, DN 150 MM, FORNECIDO E INSTALADO EM SUBCOLETOR AÉREO DE ESGOTO SANITÁRIO. AF_08/2022	m	53,30	R\$ 71,93	R\$ 3.833,65	0,11%	C
PRÓPRIA	COMPOSICAO	FP. 548	PORTA EM ALUMÍNIO NA COR BRANCA DE ABRIR TIPO VENEZIANA COM GUARNIÇÃO, 190X180CM, DUAS FOLHAS, FIXAÇÃO COM PARAFUSOS, INCLUSIVE FECHADURA - FORNECIMENTO E INSTALAÇÃO.	un	1,00	R\$ 3.690,27	R\$ 3.690,27	0,11%	C
PRÓPRIA	COMPOSICAO	FERCON P.009	CONCRETAGEM DE RADIER, PISO DE CONCRETO OU LAJE SOBRE SOLO, FCK 35 MPA - LANÇAMENTO, ADENSAMENTO E ACABAMENTO	m³	4,58	R\$ 800,17	R\$ 3.664,80	0,10%	C
PRÓPRIA	COMPOSICAO	FP. 247	EXECUÇÃO DE CENTRAL DE ARMADURA EM CANTEIRO DE OBRA, NÃO INCLUSO MOBILIÁRIO E EQUIPAMENTOS.	m²	10,00	R\$ 312,43	R\$ 3.124,30	0,09%	C
SINAPI	COMPOSICAO	87531	EMBOÇO, EM ARGAMASSA TRAÇO 1:2:8, PREPARO MECÂNICO, APLICADO MANUALMENTE EM PAREDES INTERNAS DE AMBIENTES COM ÁREA ENTRE 5M² E 10M², E = 17,5MM, COM TALISCAS. AF_03/2024	m²	70,64	R\$ 42,64	R\$ 3.011,81	0,09%	C
SINAPI	COMPOSICAO	98557	IMPERMEABILIZAÇÃO DE SUPERFÍCIE COM EMULSÃO ASFÁLTICA, 2 DEMÃOS. AF_09/2023	m²	48,98	R\$ 59,78	R\$ 2.928,10	0,08%	C
PRÓPRIA	COMPOSICAO	FERCON P.416	CAIXA ENTERRADA HIDRÁULICA RETANGULAR DE PASSAGEM, EM CONCRETO PRÉ-MOLDADO, DIMENSÕES INTERNAS: 0,6 X0,6M, ALTURA ATÉ 1,5M - FORNECIMENTO E INSTALAÇÃO	UN	2,00	R\$ 1.449,68	R\$ 2.899,36	0,08%	C

MINAS DO LEÃO - EMEF FRANCISCO ANTÔNIO LUIZ - CURVA ABC DE SERVIÇOS

SINAPI	COMPOSICAO	96525	ESCAVAÇÃO MECANIZADA PARA VIGA BALDRAME OU SAPATA CORRIDA COM MINI-ESCAVADEIRA (INCLUINDO ESCAVAÇÃO PARA COLOCAÇÃO DE FÔRMAS). AF_01/2024	m³	41,32	R\$ 70,01	R\$ 2.892,71	0,08%	C
SINAPI	COMPOSICAO	96521	ESCAVAÇÃO MECANIZADA PARA BLOCO DE COROAMENTO OU SAPATA COM RETROESCAVADEIRA (INCLUINDO ESCAVAÇÃO PARA COLOCAÇÃO DE FÔRMAS). AF_01/2024	m³	53,24	R\$ 52,00	R\$ 2.768,53	0,08%	C
PRÓPRIA	COMPOSICAO	FERCON P.098	CAIXA DE INSPEÇÃO RETANGULAR, EM CONCRETO PRÉ-MOLDADO, DIMENSÕES INTERNAS: 0,6X0,6M, ALTURA ATÉ 1 M, INCLUSIVE TAMPA - FORNECIMENTO E INSTALAÇÃO	un	3,00	R\$ 907,78	R\$ 2.723,35	0,08%	C
SINAPI	COMPOSICAO	89578	TUBO PVC, SÉRIE R, ÁGUA PLUVIAL, DN 100 MM, FORNECIDO E INSTALADO EM CONDUTORES VERTICAIS DE ÁGUAS PLUVIAIS. AF_06/2022	m	58,62	R\$ 41,84	R\$ 2.452,86	0,07%	C
SINAPI	COMPOSICAO	92413	MONTAGEM E DESMONTAGEM DE FÔRMA DE PILARES RETANGULARES E ESTRUTURAS SIMILARES, PÉ-DIREITO SIMPLES, EM MADEIRA SERRADA, 4 UTILIZAÇÕES. AF_09/2020	m²	18,06	R\$ 117,52	R\$ 2.122,43	0,06%	C
PRÓPRIA	COMPOSICAO	FP. 550	GRADIL METÁLICO, EM PAINEL DE AÇO GALVANIZADO, SOLDADO, MALHA RETANGULAR 200X50MM E FIO DE AÇO DIÂMETRO MÍNIMO DE 4,3MM, FIXADOS EM MONTANTE DE AÇO GALVANIZADO 60X40MM (BASEADA EMOP 14.002.0201-0)	m²	11,46	R\$ 185,01	R\$ 2.120,21	0,06%	C
PRÓPRIA	COMPOSICAO	FERCON P.338	LIMPEZA FINAL DE OBRA	m²	418,20	R\$ 5,03	R\$ 2.105,49	0,06%	C
SINAPI	COMPOSICAO	92919	ARMAÇÃO DE ESTRUTURAS DIVERSAS DE CONCRETO ARMADO, EXCETO VIGAS, PILARES, LAJES E FUNDAÇÕES, UTILIZANDO AÇO CA-50 DE 10,0 MM - MONTAGEM. AF_06/2022	kg	142,53	R\$ 14,57	R\$ 2.076,64	0,06%	C
PRÓPRIA	COMPOSICAO	FERCON P.083	CABO DE COBRE FLEXÍVEL ISOLADO, 35 MM², ANTI-CHAMA 0,6/1,0 KV, PARA DISTRIBUIÇÃO - FORNECIMENTO E INSTALAÇÃO	m	46,55	R\$ 43,93	R\$ 2.045,03	0,06%	C
PRÓPRIA	COMPOSICAO	FP. 547	PORTA EM ALUMÍNIO NA COR BRANCA DE ABRIR TIPO VENEZIANA COM GUARNIÇÃO, 100X180CM, DUAS FOLHAS, FIXAÇÃO COM PARAFUSOS, INCLUSIVE FECHADURA - FORNECIMENTO E INSTALAÇÃO.	un	1,00	R\$ 1.945,55	R\$ 1.945,55	0,06%	C
PRÓPRIA	COMPOSICAO	FP. 119	COTOVELO 90 GRAUS - 2.1/2" - FERRO MALEÁVEL PRETO NBR 6943 - FORNECIMENTO E INSTALAÇÃO	un	15,00	R\$ 124,73	R\$ 1.870,88	0,05%	C
PRÓPRIA	COMPOSICAO	FP. 410	CENTRAL DE ALARME DE INCÊNDIO, PARA ATÉ 125 DISPOSITIVOS ENDEREÇÁVEIS, COM BATERIAS - FORNECIMENTO E INSTALAÇÃO	un	1,00	R\$ 1.860,14	R\$ 1.860,14	0,05%	C

MINAS DO LEÃO - EMEF FRANCISCO ANTÔNIO LUIZ - CURVA ABC DE SERVIÇOS

PRÓPRIA	COMPOSICAO	FERCON P.166	QUADRO DE COMANDO COM REVESAMENTO DE MOTORES E BOMBAS - FORNECIMENTO E INSTALAÇÃO	UN	1,00	R\$ 1.842,01	R\$ 1.842,01	0,05%	C
SINAPI	COMPOSICAO	89356	TUBO, PVC, SOLDÁVEL, DE 25MM, INSTALADO EM RAMAL OU SUB-RAMAL DE ÁGUA - FORNECIMENTO E INSTALAÇÃO. AF_06/2022	m	61,20	R\$ 30,02	R\$ 1.837,47	0,05%	C
SINAPI	COMPOSICAO	89855	JOELHO 45 GRAUS, PVC, SERIE NORMAL, ESGOTO PREDIAL, DN 150 MM, JUNTA ELÁSTICA, FORNECIDO E INSTALADO EM SUBCOLETOR AÉREO DE ESGOTO SANITÁRIO. AF_08/2022	un	12,00	R\$ 137,56	R\$ 1.650,69	0,05%	C
PRÓPRIA	COMPOSICAO	FERCON D.012	JUNÇÃO SIMPLES, PVC, SERIE NORMAL, ESGOTO PREDIAL, DN 150 X 150 MM, JUNTA ELÁSTICA, FORNECIDO E INSTALADO EM RAMAL DE DESCARGA OU RAMAL DE ESGOTO SANITÁRIO.	un	6,00	R\$ 263,67	R\$ 1.582,04	0,05%	C
SINAPI	COMPOSICAO	97086	FABRICAÇÃO, MONTAGEM E DESMONTAGEM DE FORMA PARA RADIER, PISO DE CONCRETO OU LAJE SOBRE SOLO, EM MADEIRA SERRADA, 4 UTILIZAÇÕES. AF_09/2021	m²	10,80	R\$ 143,11	R\$ 1.545,62	0,04%	C
SINAPI	COMPOSICAO	89403	TUBO, PVC, SOLDÁVEL, DE 32MM, INSTALADO EM RAMAL DE DISTRIBUIÇÃO DE ÁGUA - FORNECIMENTO E INSTALAÇÃO. AF_06/2022	m	62,60	R\$ 24,58	R\$ 1.538,46	0,04%	C
SINAPI	COMPOSICAO	100975	CARGA, MANOBRA E DESCARGA DE SOLOS E MATERIAIS GRANULARES EM CAMINHÃO BASCULANTE 14 M³ - CARGA COM PÁ CARREGADEIRA (CAÇAMBA DE 1,7 A 2,8 M³ / 128 HP) E DESCARGA LIVRE (UNIDADE: M3). AF_07/2020	m³	134,94	R\$ 11,34	R\$ 1.529,65	0,04%	C
PRÓPRIA	COMPOSICAO	FP. 583	CAIXA ENTERRADA HIDRÁULICA RETANGULAR EM ALVENARIA COM TIJOLOS CERÂMICOS, DIMENSÕES INTERNAS: 0,7X0,6X0,8 M, COM TAMPAS EM FERRO FUNDIDO 70x60 cm, COM INSCRIÇÃO HIDRANTE - FORNECIMENTO E INSTALAÇÃO	UN	1,00	R\$ 1.507,30	R\$ 1.507,30	0,04%	C
SINAPI	COMPOSICAO	87275	REVESTIMENTO CERÂMICO PARA PAREDES INTERNAS COM PLACAS TIPO ESMALTADA DE DIMENSÕES 33X45 CM APLICADAS A MEIA ALTURA DAS PAREDES. AF_02/2023 PE	m²	16,48	R\$ 89,52	R\$ 1.475,35	0,04%	C
SINAPI	COMPOSICAO	89584	JOELHO 90 GRAUS, PVC, SERIE R, ÁGUA PLUVIAL, DN 100 MM, JUNTA ELÁSTICA, FORNECIDO E INSTALADO EM CONDUTORES VERTICAIS DE ÁGUAS PLUVIAIS. AF_06/2022	un	26,00	R\$ 54,45	R\$ 1.415,68	0,04%	C
PRÓPRIA	COMPOSICAO	FERCON P.603	UNIÃO COM ASSENTO CÔNICO DE FERRO LONGO (MACHO-FEMEA), DIAMETRO 2.1/2" - FORNECIMENTO E INSTALAÇÃO	un	4,00	R\$ 337,24	R\$ 1.348,96	0,04%	C

MINAS DO LEÃO - EMEF FRANCISCO ANTÔNIO LUIZ - CURVA ABC DE SERVIÇOS

PRÓPRIA	COMPOSICAO	FERCON P.413	CAIXA ENTERRADA HIDRÁULICA RETANGULAR DE PASSAGEM, EM CONCRETO PRÉ-MOLDADO, DIMENSÕES INTERNAS: 0,4 X0,4M, INCLUSIVE GRELHA - FORNECIMENTO E INSTALAÇÃO	UN	2,00	R\$ 664,51	R\$ 1.329,01	0,04%	C
SINAPI	COMPOSICAO	88489	PINTURA LÁTEX ACRÍLICA PREMIUM, APLICAÇÃO MANUAL EM PAREDES, DUAS DEMÃOS. AF_04/2023	m²	77,15	R\$ 16,64	R\$ 1.284,01	0,04%	C
PRÓPRIA	COMPOSICAO	FP. 255	PLACA EM ACRÍLICO E BRAILLE, PARA INDICAÇÃO DE AMBIENTE - FORNECIMENTO E INSTALAÇÃO	un	21,00	R\$ 60,44	R\$ 1.269,21	0,04%	C
SINAPI	COMPOSICAO	98547	IMPERMEABILIZAÇÃO DE SUPERFÍCIE COM MANTA ASFÁLTICA, DUAS CAMADAS, INCLUSIVE APLICAÇÃO DE PRIMER ASFÁLTICO, E=3MM E E=4MM. AF_09/2023	m²	4,45	R\$ 281,99	R\$ 1.254,87	0,04%	C
PRÓPRIA	COMPOSICAO	FERCON P.339	VENEZIANA DE VENTILAÇÃO PERMANENTE, 20X20CM, COM TELA DE PVC, INCLUSIVE PINTURA-FORNECIMENTO E INSTALAÇÃO.	UN	4,00	R\$ 311,96	R\$ 1.247,84	0,04%	C
SINAPI	COMPOSICAO	94499	REGISTRO DE GAVETA BRUTO, LATÃO, ROSCÁVEL, 2 1/2" - FORNECIMENTO E INSTALAÇÃO. AF_08/2021	un	3,00	R\$ 411,33	R\$ 1.233,98	0,04%	C
SINAPI	COMPOSICAO	89669	LUVA SIMPLES, PVC, SERIE R, ÁGUA PLUVIAL, DN 100 MM, JUNTA ELÁSTICA, FORNECIDO E INSTALADO EM CONDUTORES VERTICAIS DE ÁGUAS PLUVIAIS. AF_06/2022	un	30,00	R\$ 41,05	R\$ 1.231,52	0,04%	C
PRÓPRIA	COMPOSICAO	FERCON D.011	JUNÇÃO SIMPLES, PVC, SERIE NORMAL, ESGOTO PREDIAL, DN 150 X 100 MM, JUNTA ELÁSTICA, FORNECIDO E INSTALADO EM RAMAL DE DESCARGA OU RAMAL DE ESGOTO SANITÁRIO.	un	6,00	R\$ 201,29	R\$ 1.207,74	0,03%	C
SINAPI	COMPOSICAO	89714	TUBO PVC, SERIE NORMAL, ESGOTO PREDIAL, DN 100 MM, FORNECIDO E INSTALADO EM RAMAL DE DESCARGA OU RAMAL DE ESGOTO SANITÁRIO. AF_08/2022	m	25,00	R\$ 48,08	R\$ 1.201,94	0,03%	C
SINAPI	COMPOSICAO	92448	MONTAGEM E DESMONTAGEM DE FÔRMA DE VIGA, ESCORAMENTO COM PONTALETE DE MADEIRA, PÉ-DIREITO SIMPLES, EM MADEIRA SERRADA, 4 UTILIZAÇÕES. AF_09/2020	m²	6,55	R\$ 163,54	R\$ 1.071,17	0,03%	C
PRÓPRIA	COMPOSICAO	FP. 545	CAIXA DE GORDURA RETANGULAR, EM CONCRETO PRÉ-MOLDADO, DIMENSÕES INTERNAS: 0,7X0,6M, ALTURA ATÉ 1 M, INCLUSIVE TAMPA - FORNECIMENTO E INSTALAÇÃO	un	1,00	R\$ 1.059,37	R\$ 1.059,37	0,03%	C
PRÓPRIA	COMPOSICAO	FERCON P.466	EXTINTOR DE INCÊNDIO PORTÁTIL COM CARGA DE PQS DE 4 KG, CLASSE ABC - FORNECIMENTO E INSTALAÇÃO	un	4,00	R\$ 247,52	R\$ 990,09	0,03%	C
SINAPI	COMPOSICAO	89712	TUBO PVC, SERIE NORMAL, ESGOTO PREDIAL, DN 50 MM, FORNECIDO E INSTALADO EM RAMAL DE DESCARGA OU RAMAL DE ESGOTO SANITÁRIO. AF_08/2022	m	28,17	R\$ 34,54	R\$ 972,95	0,03%	C

MINAS DO LEÃO - EMEF FRANCISCO ANTÔNIO LUIZ - CURVA ABC DE SERVIÇOS

PRÓPRIA	COMPOSICAO	FERCON P.010	CONCRETAGEM DE VIGAS E LAJES, FCK=35 MPA, PARA LAJES COM USO DE BOMBA - LANÇAMENTO, ADENSAMENTO E ACABAMENTO	m³	1,13	R\$ 858,43	R\$ 970,02	0,03%	C
SINAPI	COMPOSICAO	95693	LUVA SIMPLES, PVC, SÉRIE NORMAL, ESGOTO PREDIAL, DN 150 MM, JUNTA ELÁSTICA, FORNECIDO E INSTALADO EM SUBCOLETOR AÉREO DE ESGOTO SANITÁRIO. AF_08/2022	un	15,00	R\$ 64,23	R\$ 963,45	0,03%	C
PRÓPRIA	COMPOSICAO	FERCON P.337	FORNECIMENTO E INSTALAÇÃO DE PLACA DE INAUGURAÇÃO	un	1,00	R\$ 935,34	R\$ 935,34	0,03%	C
SINAPI	COMPOSICAO	89704	TÊ, PVC, SÉRIE R, ÁGUA PLUVIAL, DN 150 X 100 MM, JUNTA ELÁSTICA, FORNECIDO E INSTALADO EM CONDUTORES VERTICAIS DE ÁGUAS PLUVIAIS. AF_06/2022	un	5,00	R\$ 186,18	R\$ 930,88	0,03%	C
PRÓPRIA	COMPOSICAO	FP. 368	PLACA DE OBRA (PARA CONSTRUÇÃO CIVIL) EM CHAPA GALVANIZADA *N. 22*, INCLUSIVE PONTALETES PARA FIXACAO- FORNECIMENTO E INSTALAÇÃO	m²	2,00	R\$ 456,21	R\$ 912,43	0,03%	C
SINAPI	COMPOSICAO	97637	REMOÇÃO DE TAPUME/ CHAPAS METÁLICAS E DE MADEIRA, DE FORMA MANUAL, SEM REAPROVEITAMENTO. AF_09/2023	m²	226,60	R\$ 3,91	R\$ 886,63	0,03%	C
PRÓPRIA	COMPOSICAO	FP. 159	ELETRODUTO RÍGIDO SOLDÁVEL, PVC, ANTICHAMAS, VERMELHO, DN 25 MM (3/4"), APARENTE, FIXADO COM ABRAÇADEIRA PVC VERMELHO ANTICHAMAS - FORNECIMENTO E INSTALAÇÃO.	m	46,33	R\$ 19,07	R\$ 883,59	0,03%	C
SINAPI	COMPOSICAO	92642	TÊ, EM FERRO GALVANIZADO, CONEXÃO ROSQUEADA, DN 65 (2 1/2"), INSTALADO EM REDE DE ALIMENTAÇÃO PARA HIDRANTE - FORNECIMENTO E INSTALAÇÃO. AF_10/2020	un	4,00	R\$ 220,59	R\$ 882,37	0,03%	C
SINAPI	COMPOSICAO	92688	TUBO DE AÇO GALVANIZADO COM COSTURA, CLASSE MÉDIA, CONEXÃO ROSQUEADA, DN 20 (3/4"), INSTALADO EM RAMAIS E SUB-RAMAIS DE GÁS - FORNECIMENTO E INSTALAÇÃO. AF_10/2020	m	18,40	R\$ 46,91	R\$ 863,17	0,02%	C
SINAPI	COMPOSICAO	92762	ARMAÇÃO DE PILAR OU VIGA DE ESTRUTURA CONVENCIONAL DE CONCRETO ARMADO UTILIZANDO AÇO CA-50 DE 10,0 MM - MONTAGEM. AF_06/2022	kg	62,70	R\$ 13,38	R\$ 839,21	0,02%	C
PRÓPRIA	COMPOSICAO	FP. 408	SINALIZADOR AUDIOVISUAL ENDEREÇÁVEL - FORNECIMENTO E INSTALAÇÃO	un	3,00	R\$ 259,72	R\$ 779,15	0,02%	C
SINAPI	COMPOSICAO	103761	MONTAGEM E DESMONTAGEM DE FÔRMA DE LAJE MACIÇA, PÉ-DIREITO SIMPLES, EM CHAPA DE MADEIRA COMPENSADA RESINADA E CIMBRAMENTO DE MADEIRA, 4 UTILIZAÇÕES. AF_03/2022	m²	7,65	R\$ 97,64	R\$ 746,92	0,02%	C

MINAS DO LEÃO - EMEF FRANCISCO ANTÔNIO LUIZ - CURVA ABC DE SERVIÇOS

SINAPI	COMPOSICAO	104920	ARMAÇÃO DE BLOCO, SAPATA ISOLADA, VIGA BALDRAME E SAPATA CORRIDA UTILIZANDO AÇO CA-50 DE 12,5 MM - MONTAGEM. AF_01/2024	kg	57,00	R\$ 13,08	R\$ 745,43	0,02%	C
PRÓPRIA	COMPOSICAO	FP. 543	ASSENTAMENTO DE POSTE DE CONCRETO COM COMPRIMENTO NOMINAL DE 9 M, CARGA NOMINAL MENOR OU IGUAL A 1000 DAN, ENGASTAMENTO SIMPLES COM 2,0 M DE SOLO, EXCLUSIVE POSTE.	un	1,00	R\$ 744,07	R\$ 744,07	0,02%	C
SINAPI	COMPOSICAO	92377	NIPLE, EM FERRO GALVANIZADO, DN 65 (2 1/2"), CONEXÃO ROSQUEADA, INSTALADO EM REDE DE ALIMENTAÇÃO PARA HIDRANTE - FORNECIMENTO E INSTALAÇÃO. AF_10/2020	un	7,00	R\$ 101,32	R\$ 709,26	0,02%	C
SINAPI	COMPOSICAO	87905	CHAPISCO APLICADO EM ALVENARIA (COM PRESENÇA DE VÃOS) E ESTRUTURAS DE CONCRETO DE FACHADA, COM COLHER DE PEDREIRO. ARGAMASSA TRAÇO 1:3 COM PREPARO EM BETONEIRA 400L. AF_10/2022	m²	70,64	R\$ 9,97	R\$ 704,30	0,02%	C
SINAPI	COMPOSICAO	104170	LUVA SIMPLES, PVC, SERIE R, ÁGUA PLUVIAL, DN 150 MM, JUNTA ELÁSTICA, FORNECIDO E INSTALADO EM RAMAL DE ENCAMINHAMENTO. AF_06/2022	un	8,00	R\$ 85,92	R\$ 687,36	0,02%	C
PRÓPRIA	COMPOSICAO	FERCON P.007	CONCRETAGEM DE PILARES, FCK = 35 MPA, COM USO DE BOMBA - LANÇAMENTO, ADENSAMENTO E ACABAMENTO	m³	0,78	R\$ 852,48	R\$ 664,94	0,02%	C
SINAPI	COMPOSICAO	104084	CAP, PVC OCRE, JUNTA ELÁSTICA, DN 150 MM, PARA COLETOR PREDIAL DE ESGOTO. AF_06/2022	un	6,00	R\$ 101,77	R\$ 610,59	0,02%	C
SINAPI	COMPOSICAO	93590	TRANSPORTE COM CAMINHÃO BASCULANTE DE 10 M³, EM VIA URBANA PAVIMENTADA, ADICIONAL PARA DMT EXCEDENTE A 30 KM (UNIDADE: M3XKM). AF_07/2020	m³XKm	475,80	R\$ 1,23	R\$ 584,72	0,02%	C
SINAPI	COMPOSICAO	89744	JOELHO 90 GRAUS, PVC, SERIE NORMAL, ESGOTO PREDIAL, DN 100 MM, JUNTA ELÁSTICA, FORNECIDO E INSTALADO EM RAMAL DE DESCARGA OU RAMAL DE ESGOTO SANITÁRIO. AF_08/2022	un	17,00	R\$ 34,01	R\$ 578,13	0,02%	C
SINAPI	COMPOSICAO	92365	TUBO DE AÇO GALVANIZADO COM COSTURA, CLASSE MÉDIA, DN 40 (1 1/2"), CONEXÃO ROSQUEADA, INSTALADO EM REDE DE ALIMENTAÇÃO PARA HIDRANTE - FORNECIMENTO E INSTALAÇÃO. AF_10/2020	m	7,84	R\$ 73,53	R\$ 576,46	0,02%	C
SINAPI	COMPOSICAO	98546	IMPERMEABILIZAÇÃO DE SUPERFÍCIE COM MANTA ASFÁLTICA, UMA CAMADA, INCLUSIVE APLICAÇÃO DE PRIMER ASFÁLTICO, E=4MM. AF_09/2023	m²	3,42	R\$ 167,05	R\$ 571,30	0,02%	C
SINAPI	COMPOSICAO	89511	TUBO PVC, SÉRIE R, ÁGUA PLUVIAL, DN 75 MM, FORNECIDO E INSTALADO EM RAMAL DE ENCAMINHAMENTO. AF_06/2022	m	11,34	R\$ 49,17	R\$ 557,63	0,02%	C

MINAS DO LEÃO - EMEF FRANCISCO ANTÔNIO LUIZ - CURVA ABC DE SERVIÇOS

PRÓPRIA	COMPOSICAO	FP. 362	REMOÇÃO DE POSTE DE CONCRETO, COM TRANSPORTE	un	1,00	R\$ 551,04	R\$ 551,04	0,02%	C
SINAPI	COMPOSICAO	91930	CABO DE COBRE FLEXÍVEL ISOLADO, 6 MM², ANTI-CHAMA 450/750 V, PARA CIRCUITOS TERMINAIS - FORNECIMENTO E INSTALAÇÃO. AF_03/2023	m	48,12	R\$ 10,99	R\$ 529,01	0,02%	C
SINAPI	COMPOSICAO	92759	ARMAÇÃO DE PILAR OU VIGA DE ESTRUTURA CONVENCIONAL DE CONCRETO ARMADO UTILIZANDO AÇO CA-60 DE 5,0 MM - MONTAGEM. AF_06/2022	kg	30,40	R\$ 16,92	R\$ 514,36	0,01%	C
PRÓPRIA	COMPOSICAO	FERCON P.097	TE, PVC, SERIE NORMAL, ESGOTO PREDIAL, DN 150 X 150 MM, JUNTA ELÁSTICA, FORNECIDO E INSTALADO EM RAMAL DE DESCARGA OU RAMAL DE ESGOTO SANITÁRIO	un	3,00	R\$ 169,59	R\$ 508,78	0,01%	C
SINAPI	COMPOSICAO	92769	ARMAÇÃO DE LAJE DE ESTRUTURA CONVENCIONAL DE CONCRETO ARMADO UTILIZANDO AÇO CA-50 DE 6,3 MM - MONTAGEM. AF_06/2022	kg	32,56	R\$ 15,32	R\$ 498,77	0,01%	C
PRÓPRIA	COMPOSICAO	FERCON P.610	ABRIGO EM ALUMÍNIO E VIDRO 32X60X20 CM - FORNECIMENTO E INSTALAÇÃO	un	2,00	R\$ 248,95	R\$ 497,90	0,01%	C
PRÓPRIA	COMPOSICAO	FP. 258	ALARME AUDIOVISUAL PARA SANITÁRIO ACESSÍVEL SEM FIO, SETORIZADO E A PROVA D'ÁGUA - FORNECIMENTO E INSTALAÇÃO	un	1,00	R\$ 481,44	R\$ 481,44	0,01%	C
SINAPI	COMPOSICAO	97668	ELETRODUTO FLEXÍVEL CORRUGADO, PEAD, DN 63 (2"), PARA REDE ENTERRADA DE DISTRIBUIÇÃO DE ENERGIA ELÉTRICA - FORNECIMENTO E INSTALAÇÃO. AF_12/2021	m	24,44	R\$ 18,97	R\$ 463,51	0,01%	C
PRÓPRIA	COMPOSICAO	FP. 028	PLACA DE SINALIZAÇÃO DE SAÍDA FOTOLUMINESCENTE, COM OU SEM SETA, MODELO 30X15CM, INCLUSIVE ADESIVO PARA FIXAÇÃO NA PAREDE -FORNECIMENTO E INSTALAÇÃO	un	18,00	R\$ 24,81	R\$ 446,62	0,01%	C
SINAPI	COMPOSICAO	92378	LUVA, EM FERRO GALVANIZADO, DN 65 (2 1/2"), CONEXÃO ROSQUEADA, INSTALADO EM REDE DE ALIMENTAÇÃO PARA HIDRANTE - FORNECIMENTO E INSTALAÇÃO. AF_10/2020	un	4,00	R\$ 111,64	R\$ 446,55	0,01%	C
PRÓPRIA	COMPOSICAO	FP. 092	ATERRO COMPACTADO COM TRATOR DE ESTEIRAS E ROLO COMPACTADOR, INCLUSIVE AQUISIÇÃO DE SOLO EM JAZIDA LICENCIADA E ESPALHAMENTO DO MATERIAL	m³	3,50	R\$ 121,86	R\$ 426,50	0,01%	C
SINAPI	COMPOSICAO	103009	VÁLVULA DE RETENÇÃO VERTICAL, DE BRONZE, ROSCÁVEL, 2 1/2" - FORNECIMENTO E INSTALAÇÃO. AF_08/2021	un	1,00	R\$ 423,14	R\$ 423,14	0,01%	C
PRÓPRIA	COMPOSICAO	FP. 407	ACIONADOR MANUAL PARA ALARME DE INCÊNDIO ENDEREÇÁVEL - FORNECIMENTO E INSTALAÇÃO	un	3,00	R\$ 139,34	R\$ 418,03	0,01%	C

MINAS DO LEÃO - EMEF FRANCISCO ANTÔNIO LUIZ - CURVA ABC DE SERVIÇOS

SINAPI	COMPOSICAO	89778	LUVA SIMPLES, PVC, SERIE NORMAL, ESGOTO PREDIAL, DN 100 MM, JUNTA ELÁSTICA, FORNECIDO E INSTALADO EM RAMAL DE DESCARGA OU RAMAL DE ESGOTO SANITÁRIO. AF_08/2022	un	18,00	R\$ 22,33	R\$ 401,89	0,01%	C
PRÓPRIA	COMPOSICAO	FERCON P.441	COTOVELO 90 GRAUS - 3/4" - FERRO MALEÁVEL PRETO NBR 6943 - FORNECIMENTO E INSTALAÇÃO	un	9,00	R\$ 43,97	R\$ 395,71	0,01%	C
PRÓPRIA	COMPOSICAO	FP. 279	TORNEIRA DE METAL PARA JARDIM - FORNECIMENTO E INSTALAÇÃO	un	4,00	R\$ 97,34	R\$ 389,35	0,01%	C
SINAPI	COMPOSICAO	89362	JOELHO 90 GRAUS, PVC, SOLDÁVEL, DN 25MM, INSTALADO EM RAMAL OU SUB-RAMAL DE ÁGUA - FORNECIMENTO E INSTALAÇÃO. AF_06/2022	un	32,00	R\$ 12,01	R\$ 384,30	0,01%	C
SINAPI	COMPOSICAO	98567	PROTEÇÃO MECÂNICA DE SUPERFÍCIE HORIZONTAL COM ARGAMASSA DE CIMENTO E AREIA, TRAÇO 1:3, E=4CM. AF_09/2023	m²	4,45	R\$ 85,38	R\$ 379,92	0,01%	C
PRÓPRIA	COMPOSICAO	FERCON P.443	REGULADOR DE ALTA PRESSÃO GLP 1º ESTÁGIO - FORNECIMENTO E INSTALAÇÃO	un	1,00	R\$ 364,69	R\$ 364,69	0,01%	C
SINAPI	COMPOSICAO	89711	TUBO PVC, SERIE NORMAL, ESGOTO PREDIAL, DN 40 MM, FORNECIDO E INSTALADO EM RAMAL DE DESCARGA OU RAMAL DE ESGOTO SANITÁRIO. AF_08/2022	m	13,23	R\$ 27,26	R\$ 360,59	0,01%	C
SINAPI	COMPOSICAO	105023	VERGA MOLDADA IN LOCO EM CONCRETO, ESPESSURA DE *15* CM. AF_03/2024	m	5,00	R\$ 71,13	R\$ 355,67	0,01%	C
PRÓPRIA	COMPOSICAO	FERCON P.606	VÁLVULA DE RETENÇÃO HORIZONTAL COM PORTINHOLA, 2.1/2" - FONECIMENTO E INSTALAÇÃO	un	1,00	R\$ 350,57	R\$ 350,57	0,01%	C
SINAPI	COMPOSICAO	88485	FUNDO SELADOR ACRÍLICO, APLICAÇÃO MANUAL EM PAREDE, UMA DEMÃO. AF_04/2023	m²	77,15	R\$ 4,50	R\$ 347,14	0,01%	C
SINAPI	COMPOSICAO	89449	TUBO, PVC, SOLDÁVEL, DE 50MM, INSTALADO EM PRUMADA DE ÁGUA - FORNECIMENTO E INSTALAÇÃO. AF_06/2022	m	14,13	R\$ 23,73	R\$ 335,29	0,01%	C
SINAPI	COMPOSICAO	89482	CAIXA SIFONADA, PVC, DN 100 X 100 X 50 MM, FORNECIDA E INSTALADA EM RAMAIS DE ENCAMINHAMENTO DE ÁGUA PLUVIAL. AF_06/2022	un	7,00	R\$ 46,92	R\$ 328,43	0,01%	C
PRÓPRIA	COMPOSICAO	FP. 544	TE, PVC, SERIE NORMAL, ESGOTO PREDIAL, DN 150 X 100 MM, JUNTA ELÁSTICA, FORNECIDO E INSTALADO EM RAMAL DE DESCARGA OU RAMAL DE ESGOTO SANITÁRIO	un	2,00	R\$ 161,77	R\$ 323,53	0,01%	C
SINAPI	COMPOSICAO	87255	REVESTIMENTO CERÂMICO PARA PISO COM PLACAS TIPO ESMALTADA DE DIMENSÕES 60X60 CM APLICADA EM AMBIENTES DE ÁREA MENOR QUE 5 M2. AF_02/2023_PE	m²	2,54	R\$ 127,20	R\$ 323,09	0,01%	C
PRÓPRIA	COMPOSICAO	FERCON P.724	IMPERMEABILIZAÇÃO DE SUPERFÍCIE COM IMPERMEABILIZANTE CIMENTÍCIO	m²	5,01	R\$ 63,24	R\$ 316,84	0,01%	C

MINAS DO LEÃO - EMEF FRANCISCO ANTÔNIO LUIZ - CURVA ABC DE SERVIÇOS

PRÓPRIA	COMPOSICAO	FP. 578	HIDRANTE DE RECALQUE, ADAPTADOR 2.1/2"X2.1/2" STORZ ALUMÍNIO E TAMPÃO COM CORRENTE 2.1/2" STROZ ALUMÍNIO - FORNCIMENTO E INSTALAÇÃO	un	1,00	R\$ 313,36	R\$ 313,36	0,01%	C
SINAPI	COMPOSICAO	94497	REGISTRO DE GAVETA BRUTO, LATÃO, ROSCÁVEL, 1 1/2" - FORNECIMENTO E INSTALAÇÃO. AF_08/2021	un	2,00	R\$ 149,23	R\$ 298,46	0,01%	C
PRÓPRIA	COMPOSICAO	FERCON D.013	REDUÇÃO EXCÊNTRICA 100X50MM, ESGOTO SÉRIE NORMAL - FORNECIMENTO E INSTALAÇÃO	un	4,00	R\$ 71,68	R\$ 286,73	0,01%	C
PRÓPRIA	COMPOSICAO	FP. 416	CABO BLINDADO PARA ALARME DE INCÊNDIO 4 VIAS 4 X 0,5 MM - FORNECIMENTO E INSTALAÇÃO.	m	51,10	R\$ 5,56	R\$ 284,08	0,01%	C
PRÓPRIA	COMPOSICAO	FERCON D.003	COTOVELO 90 GRAUS, 40MM, AÇO GALVANIZADO (1 1/2") - FORNECIMENTO E INSTALÇÃO	un	4,00	R\$ 70,78	R\$ 283,13	0,01%	C
SINAPI	COMPOSICAO	92761	ARMAÇÃO DE PILAR OU VIGA DE ESTRUTURA CONVENCIONAL DE CONCRETO ARMADO UTILIZANDO AÇO CA-50 DE 8,0 MM - MONTAGEM. AF_06/2022	kg	17,70	R\$ 14,99	R\$ 265,41	0,01%	C
SINAPI	COMPOSICAO	97599	LUMINÁRIA DE EMERGÊNCIA, COM 30 LÂMPADAS LED DE 2 W, SEM REATOR - FORNECIMENTO E INSTALAÇÃO. AF_02/2020	un	11,00	R\$ 24,12	R\$ 265,36	0,01%	C
PRÓPRIA	COMPOSICAO	FP. 160	LUVA PARA ELETRODUTO, PVC, VERMELHO, ANTICHAMAS, DE ENCAIXE, DN 25 MM (3/4"), INSTALADA EM PAREDE - FORNECIMENTO E INSTALAÇÃO.	un	17,00	R\$ 15,13	R\$ 257,18	0,01%	C
PRÓPRIA	COMPOSICAO	FERCON P.182	PROLONGAMENTO PARA CAIXA SIFONADA PVC 100X100MM- FORNECIMENTO E INSTALAÇÃO	un	7,00	R\$ 35,15	R\$ 246,04	0,01%	C
PRÓPRIA	COMPOSICAO	FP. 585	FLUXOSTATO / CHAVE DE FLUXO 1" - FORNECIMENTO E INSTALAÇÃO	un	1,00	R\$ 245,86	R\$ 245,86	0,01%	C
SINAPI	COMPOSICAO	92924	ARMAÇÃO DE ESTRUTURAS DIVERSAS DE CONCRETO ARMADO, EXCETO VIGAS, PILARES, LAJES E FUNDAÇÕES, UTILIZANDO AÇO CA-50 DE 25,0 MM - MONTAGEM. AF_06/2022	kg	18,49	R\$ 12,62	R\$ 233,33	0,01%	C
SINAPI	COMPOSICAO	98565	PROTEÇÃO MECÂNICA DE SUPERFÍCIE HORIZONTAL COM ARGAMASSA DE CIMENTO E AREIA, TRAÇO 1:3, E=3CM. AF_09/2023	m²	3,42	R\$ 66,72	R\$ 228,18	0,01%	C
PRÓPRIA	COMPOSICAO	FP. 161	CONDULETE DE PVC, TIPO X, PARA ELETRODUTO DE PVC SOLDÁVEL DN 25 MM (3/4), APARENTE, VERMELHO, ANTICHAMAS - FORNECIMENTO E INSTALAÇÃO.	un	6,00	R\$ 37,60	R\$ 225,59	0,01%	C
SINAPI	COMPOSICAO	92768	ARMAÇÃO DE LAJE DE ESTRUTURA CONVENCIONAL DE CONCRETO ARMADO UTILIZANDO AÇO CA-60 DE 5,0 MM - MONTAGEM. AF_06/2022	kg	13,80	R\$ 16,23	R\$ 223,93	0,01%	C
SINAPI	COMPOSICAO	92982	CABO DE COBRE FLEXÍVEL ISOLADO, 16 MM², ANTI-CHAMA 0,6/1,0 KV, PARA DISTRIBUIÇÃO - FORNECIMENTO E INSTALAÇÃO. AF_10/2020	m	11,64	R\$ 19,24	R\$ 223,93	0,01%	C
SINAPI	COMPOSICAO	104737	REATERRO MANUAL DE VALAS, COM PLACA VIBRATÓRIA. AF_08/2023	m³	7,68	R\$ 27,39	R\$ 210,36	0,01%	C

MINAS DO LEÃO - EMEF FRANCISCO ANTÔNIO LUIZ - CURVA ABC DE SERVIÇOS

SINAPI	COMPOSICAO	92770	ARMAÇÃO DE LAJE DE ESTRUTURA CONVENCIONAL DE CONCRETO ARMADO UTILIZANDO AÇO CA-50 DE 8,0 MM - MONTAGEM. AF_06/2022	kg	14,60	R\$ 14,40	R\$ 210,25	0,01%	C
PRÓPRIA	COMPOSICAO	FERCON P.671	LUVA DE FERRO GALVANIZADO, COM ROSCA BSP MACHO/FEMEA, DE 3/4" - FORNECIMENTO E INSTALAÇÃO	un	6,00	R\$ 34,66	R\$ 207,97	0,01%	C
SINAPI	COMPOSICAO	95601	ARRASAMENTO MECANICO DE ESTACA DE CONCRETO ARMADO, DIAMETROS DE ATÉ 40 CM. AF_05/2021	un	8,00	R\$ 25,66	R\$ 205,24	0,01%	C
SINAPI	COMPOSICAO	89731	JOELHO 90 GRAUS, PVC, SERIE NORMAL, ESGOTO PREDIAL, DN 50 MM, JUNTA ELÁSTICA, FORNECIDO E INSTALADO EM RAMAL DE DESCARGA OU RAMAL DE ESGOTO SANITÁRIO. AF_08/2022	un	11,00	R\$ 18,43	R\$ 202,77	0,01%	C
SINAPI	COMPOSICAO	89413	JOELHO 90 GRAUS, PVC, SOLDÁVEL, DN 32MM, INSTALADO EM RAMAL DE DISTRIBUIÇÃO DE ÁGUA - FORNECIMENTO E INSTALAÇÃO. AF_06/2022	un	13,00	R\$ 15,40	R\$ 200,17	0,01%	C
SINAPI	COMPOSICAO	90408	MASSA ÚNICA, EM ARGAMASSA TRAÇO 1:2:8, PREPARO MECÂNICO, APLICADA MANUALMENTE EM TETO, E = 10MM, COM TALISCAS. AF_03/2024	m²	5,01	R\$ 38,93	R\$ 195,04	0,01%	C
SINAPI	COMPOSICAO	99628	VÁLVULA DE RETENÇÃO VERTICAL, DE BRONZE, ROSCÁVEL, 3/4" - FORNECIMENTO E INSTALAÇÃO. AF_08/2021	un	2,00	R\$ 96,48	R\$ 192,97	0,01%	C
SINAPI	COMPOSICAO	89531	JOELHO 45 GRAUS, PVC, SERIE R, ÁGUA PLUVIAL, DN 100 MM, JUNTA ELÁSTICA, FORNECIDO E INSTALADO EM RAMAL DE ENCAMINHAMENTO. AF_06/2022	un	4,00	R\$ 46,67	R\$ 186,67	0,01%	C
PRÓPRIA	COMPOSICAO	FP. 584	TÊ DE REDUÇÃO, EM FERRO GALVANIZADO, CONEXÃO ROSQUEADA, 2 1/2" X 1" - FORNECIMENTO E INSTALAÇÃO	un	1,00	R\$ 184,21	R\$ 184,21	0,01%	C
PRÓPRIA	COMPOSICAO	FERCON P.444	REGULADOR DE BAIXA PRESSÃO 2º ESTÁGIO - FORNECIMENTO E INSTALAÇÃO	un	1,00	R\$ 172,11	R\$ 172,11	0,00%	C
SINAPI	COMPOSICAO	104357	CAP, PVC, SÉRIE NORMAL, ESGOTO PREDIAL, DN 100 MM, JUNTA ELÁSTICA, FORNECIDO E INSTALADO EM SUBCOLETOR AÉREO DE ESGOTO SANITÁRIO. AF_08/2022	un	7,00	R\$ 23,76	R\$ 166,32	0,00%	C
PRÓPRIA	COMPOSICAO	FERCON P.488	LUVA SOLDÁVEL E COM ROSCA, PVC, SOLDÁVEL, DN 25MM X 1/2" , INSTALADO EM RAMAL OU SUB-RAMAL DE ÁGUA - FORNECIMENTO E INSTALAÇÃO.	un	17,00	R\$ 9,66	R\$ 164,22	0,00%	C
SINAPI	COMPOSICAO	87640	CONTRAPISO EM ARGAMASSA TRAÇO 1:4 (CIMENTO E AREIA), PREPARO MECÂNICO COM BETONEIRA 400 L, APLICADO EM ÁREAS SECAS SOBRE LAJE, ADERIDO, ACABAMENTO NÃO REFORÇADO, ESPESSURA 4CM. AF_07/2021	m²	2,54	R\$ 62,30	R\$ 158,25	0,00%	C
PRÓPRIA	COMPOSICAO	FERCON P.508	REGISTRO ESFERA VS COMPACTO SOLDÁVEL 32MM - FORNECIMENTO E INSTALAÇÃO	un	3,00	R\$ 49,35	R\$ 148,04	0,00%	C

MINAS DO LEÃO - EMEF FRANCISCO ANTÔNIO LUIZ - CURVA ABC DE SERVIÇOS

PRÓPRIA	COMPOSICAO	FERCON P.447	COTOVELO MACHO-FÊMEA 90° GALVANIZADO 2.1/2" - FORNECIMENTO E INSTALAÇÃO	un	1,00	R\$ 142,38	R\$ 142,38	0,00%	C
SINAPI	COMPOSICAO	89753	LUVA SIMPLES, PVC, SERIE NORMAL, ESGOTO PREDIAL, DN 50 MM, JUNTA ELÁSTICA, FORNECIDO E INSTALADO EM RAMAL DE DESCARGA OU RAMAL DE ESGOTO SANITÁRIO. AF_08/2022	un	12,00	R\$ 11,78	R\$ 141,34	0,00%	C
SINAPI	COMPOSICAO	89854	JOELHO 90 GRAUS, PVC, SERIE NORMAL, ESGOTO PREDIAL, DN 150 MM, JUNTA ELÁSTICA, FORNECIDO E INSTALADO EM SUBCOLETOR AÉREO DE ESGOTO SANITÁRIO. AF_08/2022	un	1,00	R\$ 130,95	R\$ 130,95	0,00%	C
SINAPI	COMPOSICAO	89724	JOELHO 90 GRAUS, PVC, SERIE NORMAL, ESGOTO PREDIAL, DN 40 MM, JUNTA SOLDÁVEL, FORNECIDO E INSTALADO EM RAMAL DE DESCARGA OU RAMAL DE ESGOTO SANITÁRIO. AF_08/2022	un	10,00	R\$ 12,97	R\$ 129,74	0,00%	C
PRÓPRIA	COMPOSICAO	FERCON P.505	REGISTRO ESFERA VS COMPACTO SOLDÁVEL 25MM - FORNECIMENTO E INSTALAÇÃO	un	6,00	R\$ 21,10	R\$ 126,58	0,00%	C
PRÓPRIA	COMPOSICAO	FERCON P.609	PLACA FOTOLUMINESCENTE, LOCALIZAÇÃO DE EXTINTOR, FIXADA NA PAREDE, 20X20 CM - FORNECIMENTO E INSTALAÇÃO	un	4,00	R\$ 31,22	R\$ 124,88	0,00%	C
SINAPI	COMPOSICAO	98679	PISO CIMENTADO, TRAÇO 1:3 (CIMENTO E AREIA), ACABAMENTO LISO, ESPESSURA 2,0 CM, PREPARO MECÂNICO DA ARGAMASSA. AF_09/2020	m²	2,47	R\$ 48,35	R\$ 119,43	0,00%	C
SINAPI	COMPOSICAO	89395	TE, PVC, SOLDÁVEL, DN 25MM, INSTALADO EM RAMAL OU SUB-RAMAL DE ÁGUA - FORNECIMENTO E INSTALAÇÃO. AF_06/2022	un	7,00	R\$ 16,56	R\$ 115,92	0,00%	C
SINAPI	COMPOSICAO	104356	TERMINAL DE VENTILAÇÃO, PVC, SÉRIE NORMAL, ESGOTO PREDIAL, DN 100 MM, JUNTA SOLDÁVEL, FORNECIDO E INSTALADO EM PRUMADA DE ESGOTO SANITÁRIO OU VENTILAÇÃO. AF_08/2022	un	3,00	R\$ 38,35	R\$ 115,06	0,00%	C
SINAPI	COMPOSICAO	101115	ESCAVAÇÃO HORIZONTAL EM SOLO DE 1A CATEGORIA COM TRATOR DE ESTEIRAS (150HP/LÂMINA: 3,18M3). AF_07/2020	m³	23,12	R\$ 4,86	R\$ 112,25	0,00%	C
SINAPI	COMPOSICAO	89690	JUNÇÃO SIMPLES, PVC, SERIE R, ÁGUA PLUVIAL, DN 100 X 100 MM, JUNTA ELÁSTICA, FORNECIDO E INSTALADO EM CONDUTORES VERTICAIS DE ÁGUAS PLUVIAIS. AF_06/2022	un	1,00	R\$ 110,67	R\$ 110,67	0,00%	C
SINAPI	COMPOSICAO	89796	TE, PVC, SERIE NORMAL, ESGOTO PREDIAL, DN 100 X 100 MM, JUNTA ELÁSTICA, FORNECIDO E INSTALADO EM RAMAL DE DESCARGA OU RAMAL DE ESGOTO SANITÁRIO. AF_08/2022	un	2,00	R\$ 53,49	R\$ 106,97	0,00%	C
SINAPI	COMPOSICAO	89726	JOELHO 45 GRAUS, PVC, SERIE NORMAL, ESGOTO PREDIAL, DN 40 MM, JUNTA SOLDÁVEL, FORNECIDO E INSTALADO EM RAMAL DE DESCARGA OU RAMAL DE ESGOTO SANITÁRIO. AF_08/2022	un	8,00	R\$ 13,27	R\$ 106,13	0,00%	C

MINAS DO LEÃO - EMEF FRANCISCO ANTÔNIO LUIZ - CURVA ABC DE SERVIÇOS

PRÓPRIA	COMPOSICAO	FERCON P.668	COTOVELO MACHO-FÊMEA 90º GALVANIZADO 3/4" - FORNECIMENTO E INSTALAÇÃO	un	3,00	R\$ 35,12	R\$ 105,37	0,00%	C
SINAPI	COMPOSICAO	89746	JOELHO 45 GRAUS, PVC, SERIE NORMAL, ESGOTO PREDIAL, DN 100 MM, JUNTA ELÁSTICA, FORNECIDO E INSTALADO EM RAMAL DE DESCARGA OU RAMAL DE ESGOTO SANITÁRIO. AF_08/2022	un	3,00	R\$ 35,07	R\$ 105,20	0,00%	C
SINAPI	COMPOSICAO	103964	BUCHA DE REDUÇÃO, LONGA, PVC, SOLDÁVEL, DN 40 X 25 MM, INSTALADO EM PRUMADA DE ÁGUA - FORNECIMENTO E INSTALAÇÃO. AF_06/2022	un	10,00	R\$ 10,40	R\$ 103,99	0,00%	C
SINAPI	COMPOSICAO	89400	TÊ DE REDUÇÃO, PVC, SOLDÁVEL, DN 32MM X 25MM, INSTALADO EM RAMAL OU SUB-RAMAL DE ÁGUA - FORNECIMENTO E INSTALAÇÃO. AF_06/2022	un	4,00	R\$ 25,49	R\$ 101,95	0,00%	C
SINAPI	COMPOSICAO	89805	JOELHO 90 GRAUS, PVC, SERIE NORMAL, ESGOTO PREDIAL, DN 75 MM, JUNTA ELÁSTICA, FORNECIDO E INSTALADO EM PRUMADA DE ESGOTO SANITÁRIO OU VENTILAÇÃO. AF_08/2022	un	4,00	R\$ 25,44	R\$ 101,76	0,00%	C
SINAPI	COMPOSICAO	101876	QUADRO DE DISTRIBUIÇÃO DE ENERGIA EM PVC, DE EMBUTIR/SOBREPOR, SEM BARRAMENTO, PARA 6 DISJUNTORES - FORNECIMENTO E INSTALAÇÃO.	un	1,00	R\$ 100,17	R\$ 100,17	0,00%	C
SINAPI	COMPOSICAO	94962	CONCRETO MAGRO PARA LASTRO, TRAÇO 1:4,5:4,5 (EM MASSA SECA DE CIMENTO/ AREIA MÉDIA/ BRITA 1) - PREPARO MECÂNICO COM BETONEIRA 400 L. AF_05/2021	m³	0,20	R\$ 500,14	R\$ 100,03	0,00%	C
SINAPI	COMPOSICAO	104352	TE, PVC, SÉRIE NORMAL, ESGOTO PREDIAL, DN 100 X 50 MM, JUNTA ELÁSTICA, FORNECIDO E INSTALADO EM PRUMADA DE ESGOTO SANITÁRIO OU VENTILAÇÃO. AF_08/2022	un	2,00	R\$ 48,99	R\$ 97,99	0,00%	C
SINAPI	COMPOSICAO	88488	PINTURA LÁTEX ACRÍLICA PREMIUM, APLICAÇÃO MANUAL EM TETO, DUAS DEMÃOS. AF_04/2023	m²	5,01	R\$ 19,45	R\$ 97,42	0,00%	C
SINAPI	COMPOSICAO	89732	JOELHO 45 GRAUS, PVC, SERIE NORMAL, ESGOTO PREDIAL, DN 50 MM, JUNTA ELÁSTICA, FORNECIDO E INSTALADO EM RAMAL DE DESCARGA OU RAMAL DE ESGOTO SANITÁRIO. AF_08/2022	un	5,00	R\$ 19,36	R\$ 96,80	0,00%	C
PRÓPRIA	COMPOSICAO	FERCON P.499	CHICOTE PIG TAIL PARA CENTRAL DE GÁS - BOTIJÃO P45 - 50CM - FORNECIMENTO E INSTALAÇÃO	un	2,00	R\$ 47,23	R\$ 94,47	0,00%	C
PRÓPRIA	COMPOSICAO	FERCON P.601	COTOVELO 45 GRAUS DE FERRO 3/4" - FORNECIMENTO E INSTALAÇÃO	un	2,00	R\$ 45,96	R\$ 91,93	0,00%	C
SINAPI	COMPOSICAO	93671	DISJUNTOR TRIPOLAR TIPO DIN, CORRENTE NOMINAL DE 32A - FORNECIMENTO E INSTALAÇÃO. AF_10/2020	un	1,00	R\$ 91,78	R\$ 91,78	0,00%	C
SINAPI	COMPOSICAO	89501	JOELHO 90 GRAUS, PVC, SOLDÁVEL, DN 50MM, INSTALADO EM PRUMADA DE ÁGUA - FORNECIMENTO E INSTALAÇÃO. AF_06/2022	un	5,00	R\$ 18,21	R\$ 91,06	0,00%	C

MINAS DO LEÃO - EMEF FRANCISCO ANTÔNIO LUIZ - CURVA ABC DE SERVIÇOS

SINAPI	COMPOSICAO	97667	ELETRODUTO FLEXÍVEL CORRUGADO, PEAD, DN 50 (1 1/2"), PARA REDE ENTERRADA DE DISTRIBUIÇÃO DE ENERGIA ELÉTRICA - FORNECIMENTO E INSTALAÇÃO. AF_12/2021	m	6,74	R\$ 13,30	R\$ 89,66	0,00%	C
SINAPI	COMPOSICAO	89817	LUVA SIMPLES, PVC, SERIE NORMAL, ESGOTO PREDIAL, DN 75 MM, JUNTA ELÁSTICA, FORNECIDO E INSTALADO EM PRUMADA DE ESGOTO SANITÁRIO OU VENTILAÇÃO. AF_08/2022	un	5,00	R\$ 17,79	R\$ 88,96	0,00%	C
SINAPI	COMPOSICAO	95249	VÁLVULA DE ESFERA BRUTA, BRONZE, ROSCÁVEL, 3/4" - FORNECIMENTO E INSTALAÇÃO. AF_08/2021	un	1,00	R\$ 87,04	R\$ 87,04	0,00%	C
PRÓPRIA	COMPOSICAO	FP. 577	BUCHA DE REDUÇÃO DE FERRO GALVANIZADO, 2.1/2" X 1.1/4" - FORNECIMENTO E INSTALAÇÃO.	un	1,00	R\$ 86,82	R\$ 86,82	0,00%	C
PRÓPRIA	COMPOSICAO	FP. 580	PLACA FOTOLUMINESCENTE, LOCALIZAÇÃO DE ALARME DE INCÊNDIO, 20X20 CM - FORNECIMENTO E INSTALAÇÃO	un	3,00	R\$ 28,79	R\$ 86,36	0,00%	C
SINAPI	COMPOSICAO	89366	JOELHO 90 GRAUS COM BUCHA DE LATÃO, PVC, SOLDÁVEL, DN 25MM, X 3/4" INSTALADO EM RAMAL OU SUB-RAMAL DE ÁGUA - FORNECIMENTO E INSTALAÇÃO. AF_06/2022	un	4,00	R\$ 20,92	R\$ 83,69	0,00%	C
PRÓPRIA	COMPOSICAO	FP. 116	COTOVELO 90 GRAUS - 1/2" - FERRO MALEÁVEL PRETO NBR 6943 - FORNECIMENTO E INSTALAÇÃO	un	2,00	R\$ 40,51	R\$ 81,02	0,00%	C
PRÓPRIA	COMPOSICAO	FP. 173	CURVA 90 GRAUS PARA ELETRODUTO, PVC VERMELHO ANTICHAMAS, SOLDÁVEL, DN 25 MM (3/4") - FORNECIMENTO E INSTALAÇÃO.	un	4,00	R\$ 16,87	R\$ 67,47	0,00%	C
SINAPI	COMPOSICAO	89443	TE, PVC, SOLDÁVEL, DN 32MM, INSTALADO EM RAMAL DE DISTRIBUIÇÃO DE ÁGUA - FORNECIMENTO E INSTALAÇÃO. AF_06/2022	un	3,00	R\$ 21,57	R\$ 64,71	0,00%	C
SINAPI	COMPOSICAO	104110	ARMAÇÃO DE PILAR OU VIGA DE ESTRUTURA DE CONCRETO ARMADO EMBUTIDA EM ALVENARIA DE VEDAÇÃO UTILIZANDO AÇO CA-50 DE 6,3 MM - MONTAGEM. AF_06/2022	kg	2,90	R\$ 21,56	R\$ 62,52	0,00%	C
SINAPI	COMPOSICAO	92771	ARMAÇÃO DE LAJE DE ESTRUTURA CONVENCIONAL DE CONCRETO ARMADO UTILIZANDO AÇO CA-50 DE 10,0 MM - MONTAGEM. AF_06/2022	kg	4,80	R\$ 12,85	R\$ 61,68	0,00%	C
PRÓPRIA	COMPOSICAO	FP. 579	PLACA FOTOLUMINESCENTE, LOCALIZAÇÃO DE ABRIGO DE MANGUEIRA E HIDRANTE, FIXADA NA PAREDE, 20X20 CM - FORNECIMENTO E INSTALAÇÃO	un	3,00	R\$ 20,49	R\$ 61,48	0,00%	C
PRÓPRIA	COMPOSICAO	FP. 575	BUCHA DE REDUÇÃO DE FERRO GALVANIZADO, 1.1/4" X 1/2" - FORNECIMENTO E INSTALAÇÃO.	un	1,00	R\$ 58,27	R\$ 58,27	0,00%	C
PRÓPRIA	COMPOSICAO	FERCON P.489	MANGUEIRA CRISTAL PARA AR CONDICIONADO, DN 25MM - FORNECIMENTO E INSTALAÇÃO	m	3,13	R\$ 18,31	R\$ 57,31	0,00%	C
SINAPI	COMPOSICAO	89353	REGISTRO DE GAVETA BRUTO, LATÃO, ROSCÁVEL, 3/4" - FORNECIMENTO E INSTALAÇÃO. AF_08/2021	un	1,00	R\$ 55,85	R\$ 55,85	0,00%	C

MINAS DO LEÃO - EMEF FRANCISCO ANTÔNIO LUIZ - CURVA ABC DE SERVIÇOS

PRÓPRIA	COMPOSICAO	FP. 582	PLACA FOTOLUMINESCENTE, APERTE E EMPURRE, 20X10 CM - FORNECIMENTO E INSTALAÇÃO	un	4,00	R\$ 13,76	R\$ 55,04	0,00%	C
SINAPI	COMPOSICAO	92705	TÊ, EM FERRO GALVANIZADO, CONEXÃO ROSQUEADA, DN 20 (3/4"), INSTALADO EM RAMAIS E SUB-RAMAIS DE GÁS - FORNECIMENTO E INSTALAÇÃO. AF_10/2020	un	1,00	R\$ 51,35	R\$ 51,35	0,00%	C
PRÓPRIA	COMPOSICAO	FP. 576	BUCHA DE REDUÇÃO DE FERRO GALVANIZADO, 1/4" X 1/2" - FORNECIMENTO E INSTALAÇÃO.	un	1,00	R\$ 47,71	R\$ 47,71	0,00%	C
SINAPI	COMPOSICAO	87882	CHAPISCO APLICADO NO TETO OU EM ALVENARIA E ESTRUTURA, COM ROLO PARA TEXTURA ACRÍLICA. ARGAMASSA TRAÇO 1:4 E EMULSÃO POLIMÉRICA (ADESIVO) COM PREPARO EM BETONEIRA 400L. AF_10/2022	m²	5,01	R\$ 8,98	R\$ 45,01	0,00%	C
SINAPI	COMPOSICAO	89581	JOELHO 90 GRAUS, PVC, SERIE R, ÁGUA PLUVIAL, DN 75 MM, JUNTA ELÁSTICA, FORNECIDO E INSTALADO EM CONDUTORES VERTICAIS DE ÁGUAS PLUVIAIS. AF_06/2022	un	1,00	R\$ 41,53	R\$ 41,53	0,00%	C
PRÓPRIA	COMPOSICAO	FERCON P.442	REGISTRO DE FECHO RÁPIDO 1/2" X 3/8" (MANGUEIRA) PARA REDE DE GÁS DE COZINHA - FORNECIMENTO E INSTALAÇÃO	un	1,00	R\$ 41,24	R\$ 41,24	0,00%	C
PRÓPRIA	COMPOSICAO	FERCON P.507	BUCHA DE REDUÇÃO, PVC, SOLDÁVEL, DN 50MM X 32MM, INSTALADO EM RAMAL OU SUB-RAMAL DE ÁGUA - FORNECIMENTO E INSTALAÇÃO.	un	2,00	R\$ 19,93	R\$ 39,86	0,00%	C
PRÓPRIA	COMPOSICAO	FERCON P.168	TÊ DE REDUÇÃO, PVC, SOLDÁVEL, DN 50MM X 32MM, INSTALADO EM RAMAL OU SUB-RAMAL DE ÁGUA - FORNECIMENTO E INSTALAÇÃO.	un	1,00	R\$ 37,77	R\$ 37,77	0,00%	C
SINAPI	COMPOSICAO	89799	TUBO PVC, SERIE NORMAL, ESGOTO PREDIAL, DN 75 MM, FORNECIDO E INSTALADO EM PRUMADA DE ESGOTO SANITÁRIO OU VENTILAÇÃO. AF_08/2022	m	1,29	R\$ 28,55	R\$ 36,84	0,00%	C
PRÓPRIA	COMPOSICAO	FP. 206	TAMPA CEGA VERMELHA PARA CONDULETE 3/4" - FORNECIMENTO E INSTALAÇÃO	un	6,00	R\$ 5,77	R\$ 34,60	0,00%	C
SINAPI	COMPOSICAO	89625	TE, PVC, SOLDÁVEL, DN 50MM, INSTALADO EM PRUMADA DE ÁGUA - FORNECIMENTO E INSTALAÇÃO. AF_06/2022	un	1,00	R\$ 28,84	R\$ 28,84	0,00%	C
SINAPI	COMPOSICAO	88484	FUNDO SELADOR ACRÍLICO, APLICAÇÃO MANUAL EM TETO, UMA DEMÃO. AF_04/2023	m²	5,01	R\$ 5,64	R\$ 28,28	0,00%	C
SINAPI	COMPOSICAO	89547	LUVA SIMPLES, PVC, SÉRIE R, ÁGUA PLUVIAL, DN 75 MM, JUNTA ELÁSTICA, FORNECIDO E INSTALADO EM RAMAL DE ENCAMINHAMENTO. AF_06/2022	un	1,00	R\$ 27,54	R\$ 27,54	0,00%	C
SINAPI	COMPOSICAO	92695	LUVA, EM FERRO GALVANIZADO, CONEXÃO ROSQUEADA, DN 20 (3/4"), INSTALADO EM RAMAIS E SUB-RAMAIS DE GÁS - FORNECIMENTO E INSTALAÇÃO. AF_10/2020	un	1,00	R\$ 27,35	R\$ 27,35	0,00%	C

MINAS DO LEÃO - EMEF FRANCISCO ANTÔNIO LUIZ - CURVA ABC DE SERVIÇOS

PRÓPRIA	COMPOSICAO	FERCON P.667	COTOVELO DE REDUCAO 90 GRAUS, DE 3/4" X 1/2", INSTALADO EM RAMAL E SUB-RAMAL DE GÁS COMBUSTÍVEL - FORNECIMENTO E INSTALAÇÃO	un	1,00	R\$ 27,28	R\$ 27,28	0,00%	C
SINAPI	COMPOSICAO	89806	JOELHO 45 GRAUS, PVC, SERIE NORMAL, ESGOTO PREDIAL, DN 75 MM, JUNTA ELÁSTICA, FORNECIDO E INSTALADO EM PRUMADA DE ESGOTO SANITÁRIO OU VENTILAÇÃO. AF_08/2022	un	1,00	R\$ 26,68	R\$ 26,68	0,00%	C
SINAPI	COMPOSICAO	89596	ADAPTADOR CURTO COM BOLSA E ROSCA PARA REGISTRO, PVC, SOLDÁVEL, DN 50MM X 1.1/2 , INSTALADO EM PRUMADA DE ÁGUA - FORNECIMENTO E INSTALAÇÃO. AF_06/2022	un	2,00	R\$ 13,29	R\$ 26,58	0,00%	C
SINAPI	COMPOSICAO	92687	TUBO DE AÇO GALVANIZADO COM COSTURA, CLASSE MÉDIA, CONEXÃO ROSQUEADA, DN 15 (1/2"), INSTALADO EM RAMAIS E SUB-RAMAIS DE GÁS - FORNECIMENTO E INSTALAÇÃO. AF_10/2020	m	0,80	R\$ 33,20	R\$ 26,56	0,00%	C
SINAPI	COMPOSICAO	89363	JOELHO 45 GRAUS, PVC, SOLDÁVEL, DN 25MM, INSTALADO EM RAMAL OU SUB-RAMAL DE ÁGUA - FORNECIMENTO E INSTALAÇÃO. AF_06/2022	un	2,00	R\$ 13,04	R\$ 26,09	0,00%	C
SINAPI	COMPOSICAO	89493	JOELHO 45 GRAUS, PVC, SOLDÁVEL, DN 32MM, INSTALADO EM PRUMADA DE ÁGUA - FORNECIMENTO E INSTALAÇÃO. AF_06/2022	un	2,00	R\$ 12,81	R\$ 25,63	0,00%	C
SINAPI	COMPOSICAO	103957	BUCHA DE REDUÇÃO, CURTA, PVC, SOLDÁVEL, DN 32 X 25 MM, INSTALADO EM PRUMADA DE ÁGUA - FORNECIMENTO E INSTALAÇÃO. AF_06/2022	un	3,00	R\$ 6,20	R\$ 18,61	0,00%	C
SINAPI	COMPOSICAO	89429	ADAPTADOR CURTO COM BOLSA E ROSCA PARA REGISTRO, PVC, SOLDÁVEL, DN 25MM X 3/4 , INSTALADO EM RAMAL DE DISTRIBUIÇÃO DE ÁGUA - FORNECIMENTO E INSTALAÇÃO. AF_06/2022	un	2,00	R\$ 7,75	R\$ 15,51	0,00%	C
SINAPI	COMPOSICAO	104348	TERMINAL DE VENTILAÇÃO, PVC, SÉRIE NORMAL, ESGOTO PREDIAL, DN 50 MM, JUNTA SOLDÁVEL, FORNECIDO E INSTALADO EM PRUMADA DE ESGOTO SANITÁRIO OU VENTILAÇÃO. AF_08/2022	un	1,00	R\$ 14,01	R\$ 14,01	0,00%	C
PRÓPRIA	COMPOSICAO	FP. 581	PLACA FOTOLUMINESCENTE, PROIBIDO FUMAR, 20X20 CM - FORNECIMENTO E INSTALAÇÃO	un	1,00	R\$ 12,58	R\$ 12,58	0,00%	C
PRÓPRIA	COMPOSICAO	FERCON P.433	PINTURA COM TINTA ANTI-CHAMA INTUMESCENTE CLASSE 2A (120 MINUTOS) DE ACABAMENTO PULVERIZADA (DIVERSAS CORES) SOBRE TUBO METÁLICO EXECUTADO EM FÁBRICA (02 DEMÃOS).	m²	0,05	R\$ 68,96	R\$ 3,45	0,00%	C
							TOTAL SEM BDI		R\$ 2.879.676,74
							TOTAL		R\$ 3.506.582,37

ANEXO II - PLANILHAS ORÇAMENTÁRIAS - MAPA DE COTAÇÕES

MINAS DO LEÃO - EMEF FRANCISCO ANTÔNIO LUIZ - MAPA DE COTAÇÕES

OBRA:
ENDEREÇO:

BDI:
BDI Equipamentos:
BDI Diferenciado:
BASE DO ORÇAMENTO:
RESPONSÁVEL TÉCNICO:
27/09/2024

EMEF FRANCISCO ANTÔNIO LUIZ
RUA DEROCI DE SOUZA, 124 - COREIA - MINAS DO LEÃO - RS

PLANILHA DE COTAÇÕES

21,77%



COMPOSIÇÃO PRÓPRIA 2024, SINAPI/RS 07/2024 E COTAÇÃO 02/2024-08/2024
FERNANDO STROISCH - CREA/SC 062552-0
REVISÃO:

MAPA DE COTAÇÕES					
FERCON DI.023	COTOVELO 90 GRAUS, 40MM, AÇO GALVANIZADO (1 1/2")				30,57
Unidade	UN		% Material	100,00	
Data	16/05/2024		% Serviço	0,00	
CNPJ	Fornecedor	Cidade	Forma de Pesquisa	Valor da Proposta (R\$)	Data
11.818.296/0001-79	Quality Tubos Comércio de Ferro e Aço Ltda	São Paulo-SP	https://www.lojaqualitytu	19,92	16/05/2024
08.760.239/0001-71	Comércio de Materiais para Construção Ltda.	São Paulo - SP	https://www.lojamerco	36,90	16/05/2024
48.539.548/0001-30	AGROMETAL COMERCIAL DE FERRAGENS LTDA	SAO JOSE DO RIO PRETO SP	https://www.lojaagrometa	34,90	16/05/2024
FERCON PI.036	QUADRO DE COMANDO COM REVESAMENTO DE MOTORES E BOMBAS				1.431,86
Unidade	UN		% Material	100,00	
Data	16/05/2024		% Serviço	0,00	
CNPJ	Fornecedor	Cidade	Forma de Pesquisa	Valor da Proposta (R\$)	Data
59.107.417/0001-09	ELETROTÉCNICA VERA CRUZ IND E COM LTDA	SÃO BERNARDO DO CAMPO - SP	https://eloja.eleotecnica	1.490,00	16/05/2024
01.582.892/0001-49	Mérito Comércio de Equipamentos Ltda	Brás - São Paulo	https://www.meritocome	1.286,32	16/05/2024
07.327.325/0001-22	VIEW TECH ENGENHARIA DE AUTOMACAO LTDA.	Extrema - MG	https://www.viewtech.ind	1.519,26	16/05/2024
FERCON PI.188	TINTA ANTI-CHAMA INTUMESCENTE CORTA FOGO BASE ÁGUA				127,75
Unidade	L		% Material	100,00	
Data	17/05/2024		% Serviço	0,00	
CNPJ	Fornecedor	Cidade	Forma de Pesquisa	Valor da Proposta (R\$)	Data
47.960.950/1088-36	Magazine Luiza S/A	Franca - SP	https://www.magazineluiz	150,01	17/05/2024
18.033.864/0001-75	PROTETINTAS LTDA	Diadema - SP	https://www.protetintas.c	127,75	17/05/2024
24.968.736/0001-16	Outlet das Tintas	São Paulo - SP	https://sp.outletdastintas	105,53	17/05/2024
FERCON PI.209	EXTINTOR DE INCÊNDIO PORTÁTIL COM CARGA DE PQS DE 4 KG, CLASSE ABC				178,33
Unidade	UN		% Material	100,00	
Data	17/05/2024		% Serviço	0,00	
CNPJ	Fornecedor	Cidade	Forma de Pesquisa	Valor da Proposta (R\$)	Data
14.314.086/0001-31	R&A Extintores LTDA	SÃO PAULO - SP	https://www.raextintores	229,99	17/05/2024
44.076.377/0001-08	Gw Engenharia LTDA	SÃO PAULO - SP	https://www.jpextintores	180,00	17/05/2024
41.787.899/0001-11	Jose Aparecido Pereira Equipamentos de Combate A Incendio LTDA	POUSO ALEGRE - MG	https://triamom.com.br/p	125,00	17/05/2024
FERCON PI.281	PLACA FOTOLUMINESCENTE, LOCALIZAÇÃO DE EXTINTOR, FIXADA NA PAREDE, 20X20 CM				20,99
Unidade	UN		% Material	100,00	
Data	17/05/2024		% Serviço	0,00	
CNPJ	Fornecedor	Cidade	Forma de Pesquisa	Valor da Proposta (R\$)	Data
53.982.666/0001-59	Enfoque Visual Enfoque Comunicacao Visual LTDA	SANTO ANDRÉ - SP	https://enfoquevisual.com	16,90	17/05/2024
82.962.127/0001-56	J7S SINALIZACAO INDUSTRIA E COMERCIO LTDA	JOINVILLE SC	https://www.isinaliza.com	20,99	17/05/2024
18.139.645/0001-75	FF BIANCHI LTDA	BRASILIA DF	https://safeparksinalizac	31,35	17/05/2024
FERCON PI.467	PLACA EM ACRÍLICO E BRAILLE, PARA INDICAÇÃO DE AMBIENTE				40,00
Unidade	UN		% Material	100,00	
Data	30/04/2024		% Serviço	0,00	
CNPJ	Fornecedor	Cidade	Forma de Pesquisa	Valor da Proposta (R\$)	Data
25.231.874/0001-80	TALENTO INCLUIR CURSOS E TREINAMENTOS LTDA	São Paulo - SP	https://uinhub.com.br/sh	39,00	30/04/2024
28.628.316/0001-41	Luck Serviços Ltda	Aracaju - SE	https://misc.com.br/pro	40,00	30/04/2024
16.644.701/0001-01	Fix Mídias - Mauricio Blafert	Curitiba - PR	https://www.fixmidias.com	49,00	30/04/2024
FERCON PI.470	ALARME AUDIOVISUAL PARA SANITÁRIO ACESSÍVEL SEM FIO, SETORIZADO E A PROVA D'ÁGUA				354,77
Unidade	UN		% Material	100,00	
Data	02/05/2024		% Serviço	0,00	
CNPJ	Fornecedor	Cidade	Forma de Pesquisa	Valor da Proposta (R\$)	Data
10.811.754/0001-85	SLC IMPORTAÇÃO E EXPORTAÇÃO LTDA	Indaiatuba - SP	https://www.solucenter.c	385,17	02/05/2024
49.600.715/0001-74	Pfx Metais Sanitarios Importacao e Exportacao LTDA	Indaiatuba - SP	https://www.certiva.com	380,15	02/05/2024
35.017.646/0001-66	JDFER COMERCIO E SERVICOS EIRELI	Goiânia, GO	ANEXO	299,00	02/05/2024
FERCON PI.520	ACIONADOR MANUAL PARA ALARME DE INCÊNDIO ENDEREÇÁVEL				87,90
Unidade	UN		% Material	100,00	
Data	12/07/2024		% Serviço	0,00	
CNPJ	Fornecedor	Cidade	Forma de Pesquisa	Valor da Proposta (R\$)	Data
17.354.683/0001-88	T.T. dos Santos LTDA	Londrina - PR	https://www.upperseg.co	87,90	12/07/2024
44.874.468/0001-80	IG TECH INSTALAÇÕES E SOLUÇÕES LTDA	Londrina - PR	https://www.igtechgrupo	82,59	12/07/2024
15.579.136/0001-75	Contra Incendio Comercio e Servicos Ltda	Sorocaba - SP	https://contraincendio.co	95,62	12/07/2024
FERCON PI.521	SINALIZADOR AUDIOVISUAL ENDEREÇÁVEL				176,01

Unidade	UN		% Material	100,00	
Data	12/07/2024		% Serviço	0,00	
CNPJ	Fornecedor	Cidade	Forma de Pesquisa	Valor da Proposta (R\$)	Data
21.576.749/0001-51	Eletro Guimaraes Irmaos LTDA	JUIZ DE FORA - MG	https://www.egvirtual.com	115,00	12/07/2024
05.570.714/0001-59	KABUM S.A	Limeira - SP	https://www.kabum.com	259,10	12/07/2024
25.049.176/0003-20	MONERETTO LUZ ENGENHARIA LTDA	COCAL DO SUL - SC	https://www.monerettolu	176,01	12/07/2024
FERCON PI.518	CENTRAL DE ALARME DE INCÊNDIO, PARA ATÉ 125 DISPOSITIVOS ENDEREÇÁVEIS, COM BATERIAS				1.491,41
Unidade	UN		% Material	100,00	
Data	12/07/2024		% Serviço	0,00	
CNPJ	Fornecedor	Cidade	Forma de Pesquisa	Valor da Proposta (R\$)	Data
44.874.468.0001-80	Ig tech Instalação e Solução Ltda	CAMBÉ - PR	https://www.igtechgrupo	1.480,47	12/07/2024
53.840.542/0002-10	Elastobor Borrachas e Plásticos LTDA	SOCORRO - SP	https://www.elastobor.co	1.629,90	12/07/2024
17.354.683/0001-88	T.T. dos Santos LTDA	Londrina/PR	https://www.upperseg.co	1.491,41	12/07/2024
FERCON PI.524	CABO BLINDADO PARA ALARME DE INCÊNDIO 4 VIAS 4 X 0,5 MM				3,60
Unidade	M		% Material	100,00	
Data	12/07/2024		% Serviço	0,00	
CNPJ	Fornecedor	Cidade	Forma de Pesquisa	Valor da Proposta (R\$)	Data
10.498.304/0001-84	MULTISEG COMÉRCIO DE EQUIPAMENTOS DE SEGURANÇA EIRELI.	JOINVILLE - SC	https://www.multiseq.com	5,34	12/07/2024
01.855.056/0001-90	Piazza Ind. e Com. de Fios e Cabos LTDA	São João Batista - SC	https://www.piazzacabos	3,39	12/07/2024
26.179.493/0001-62	Bucco Conexoes Comercio de Pecas Ltda	HERVAL D'OESTE - SC	https://www.buccoconex	3,60	15/07/2024
FERCON PI.429	CURVA 90 GRAUS PVC VERMELHO ANTICHAMAS 3/4"				2,92
Unidade	UN		% Material	100,00	
Data	13/03/2024		% Serviço	0,00	
CNPJ	Fornecedor	Cidade	Forma de Pesquisa	Valor da Proposta (R\$)	Data
48.181.310/0001-86	M & M Conexoes Industriais LTDA	Pouso Alegre - MG	https://brfireconexoes.co	2,18	13/03/2024
50.281.943/0001-08	BLESS - SISTEMAS PREVENTIVOS DE INCENDIO LTDA	CONCORDIA-SC	https://www.bless.solucao	3,60	13/03/2024
14.780.667/0001-69	POLO COMERCIO E INSTALACOES ELETRICAS EIRELI	Criciúma / SC	https://www.poleoeltrica	2,99	13/03/2024
FERCON PI.424	LUVA PVC VERMELHO ANTICHAMAS 3/4"				1,97
Unidade	UN		% Material	100,00	
Data	07/03/2024		% Serviço	0,00	
CNPJ	Fornecedor	Cidade	Forma de Pesquisa	Valor da Proposta (R\$)	Data
40.863.901/0001-21	Mega Thor Materiais Contra Incêndio	IJUÍ-RS	https://www.megathor.co	1,97	07/03/2024
10.498.304/0001-84	MULTISEG COMÉRCIO DE EQUIPAMENTOS DE SEGURANÇA EIRELI.	Joinville - SC	https://www.multiseq.com	1,96	07/03/2024
75.400.218/0027-71	Cassol Materiais de Construções LTDA	São José - SC	https://www.cassol.com	2,00	07/03/2024
FERCON PI.437	TAMPA CEGA VERMELHA PARA CONDULETE 3/4"				1,84
Unidade	UN		% Material	100,00	
Data	02/04/2024		% Serviço	0,00	
CNPJ	Fornecedor	Cidade	Forma de Pesquisa	Valor da Proposta (R\$)	Data
06.913.480/0015-63	Dimensional Brasil Soluções Ltda.	Limeira - SP	https://www.dimensional	3,29	02/04/2024
80.224.785/0001-15	ELETROTRAFOPRODUTOS ELÉTRICOS LTDA.	Cornélio Procópio - PR	https://www.eleetrotrafo.co	1,54	02/04/2024
22.193.309/0001-88	Teky Intermediação de Negócios em Suprimentos Empresarias LTDA	Porto Alegre - RS	https://www.teky.com.br	1,84	02/04/2024
FERCON PI.423	ABRAÇADEIRA PVC VERMELHO ANTICHAMAS 3/4"				0,88
Unidade	UN		% Material	100,00	
Data	07/03/2024		% Serviço	0,00	
CNPJ	Fornecedor	Cidade	Forma de Pesquisa	Valor da Proposta (R\$)	Data
40.863.901/0001-21	Mega Thor Materiais Contra Incêndio	IJUÍ-RS	https://www.megathor.co	0,88	07/03/2024
35.000.580/0001-00	RGM DISTRIBUIDORA	Feira de Santana - BA	https://www.rgmdistribuid	0,98	07/03/2024
10.498.304/0001-84	MULTISEG COMÉRCIO DE EQUIPAMENTOS DE SEGURANÇA EIRELI.	Joinville - SC	https://www.multiseq.com	0,87	07/03/2024
FERCON PI.422	ELETRODUTO PVC VERMELHO ANTICHAMAS 3/4" x 3 METROS				17,58
Unidade	UN		% Material	100,00	
Data	07/03/2024		% Serviço	0,00	
CNPJ	Fornecedor	Cidade	Forma de Pesquisa	Valor da Proposta (R\$)	Data
40.863.901/0001-21	Mega Thor Materiais Contra Incêndio	IJUÍ-RS	https://www.megathor.co	19,42	07/03/2024
10.498.304/0001-84	MULTISEG COMÉRCIO DE EQUIPAMENTOS DE SEGURANÇA EIRELI.	Joinville - SC	https://www.multiseq.com	17,48	07/03/2024
35.000.580/0001-00	RGM DISTRIBUIDORA	Feira de Santana - BA	https://www.rgmdistribuid	17,58	07/03/2024
FERCON PI.568	CONTROLE DE ACESSO - AMBIENTE COMPOSTO POR 01 MÓDULO, DE 6,0 M X 2,4 M (14,4 M² DE ÁREA INTERNA). PÉ DIREITO INTERNO DE 3,0 M. POSSUIRÁ 02 GRADIS DE 2,3 M X 2,0 M COM PORTÃO DE ABRIR DUAS FOLHAS, EM GRADIL COM FECHADURA POR BARRA ANTI PÂNICO MEDINDO 1,80 M X 2,1 M; 04 PONTOS DE ILUMINAÇÃO LED; 01 INTERRUPTOR; 02 TOMADAS SIMPLES DE USO GERAL EM MÉDIA ALTURA; 02 PONTOS PARA LUMINÁRIA DE EMERGÊNCIA. A COBERTURA SERÁ EM UMA ÁGUA, COM PLATIBANDAS METÁLICAS DE 1,2 M DE ALTURA EM TODO O PERÍMETRO; CALHAS E DESCIDAS. TERÁ PISO REVESTIDO COM CERÂMICA PARA ALTO TRÁFEGO; PAREDES COM PINTURA ACRÍLICA BRANCA. INCLUÍDO FRETE; MONTAGEM; 01 PLACA "SAÍDA" E 01 LUMINÁRIA DE EMERGÊNCIA TIPO 30 LEDS.				76.218,26
Unidade	UN		% Material	100	
Data	23/08/2024		% Serviço	0	
CNPJ	Fornecedor	Cidade	Forma de Pesquisa	Valor da Proposta (R\$)	Data
02.807.490/0001-68	Polibox Sistemas Construtivos Ltda.	Guaramirim/SC	ANEXO	70.973,91	23/08/2024
31.172.587/0001/40	Galvão Engenharia Ltda	São José do Rio Claro-MT	ANEXO	83.578,26	26/08/2024
17.133.234/0001-00	JGN Brasil Engenharia	Londrina-PR	ANEXO	76.218,26	26/08/2024

FERCON PI.569	SECRETARIA - AMBIENTE COMPOSTO POR 01 MÓDULO, DE 6,0 M X 2,4 M (14,4 M ² DE ÁREA INTERNA). PÉ DIREITO INTERNO DE 3,0 M. POSSUIRÁ 01 PORTA DE ACESSO EXTERNO DE ALUMÍNIO DE 90,0 CM X 210,0 CM; 01 JANELA DE CORRER 4 FOLHAS, 2 FIXAS, EM ALUMÍNIO BRANCO, VIDRO 6MM, DIMENSÃO DE 220,0 CM X 100,0 CM, COM GRADE; 01 JANELA PARA ATENDIMENTO TIPO GUILHOTINA, COM SUPERIOR FIXO, EM ALUMÍNIO BRANCO E VIDRO 6MM, DIMENSÃO DE 120,0 CM X 120,0 CM; 01 JANELA DE CORRER, DUAS FOLHAS, UMA FIXA, EM ALUMÍNIO BRANCO E VIDRO 6MM, DIMENSÃO DE 80 CM X100 CM; 04 PONTOS DE ILUMINAÇÃO LED; 01 INTERRUPTOR; 02 TOMADAS DUPLAS DE USO GERAL BAIXAS; 01 TOMADA SIMPLES MÉDIA; 01 TOMADA SIMPLES ALTA; 01 PONTOS PARA CONDICIONADOR DE AR; 01 PONTO PARA LUMINÁRIA DE EMERGÊNCIA; 01 QUADRO DE DISTRIBUIÇÃO COM DISJUNTORES; 01 PONTO DE REDE DE DADOS E RACK CENTRAL COM SWITCH E PATH PANEL. PISO REVESTIDO COM MANTA VINÍLICA PARA ALTO TRÁFEGO; PAREDES COM PINTURA ACRÍLICA BRANCA; TETO EM COR BRANCA. A COBERTURA SERÁ EM UMA ÁGUA, COM PLATIBANDAS METÁLICAS DE 1,2 M DE ALTURA EM TODO O PERÍMETRO; CALHAS E DESCIDAS. INCLUÍDO FRETE; MONTAGEM; 01 CONDICIONADORES DE AR SPLIT INVERTER DE 12.000 BTU; 01 CORTINA EM TECIDO PANTEX; 01 PLACA "SAÍDA"; 01 LUMINÁRIA DE EMERGÊNCIA TIPO 30 LEDS.				86.228,70
Unidade	UN		% Material	100	
Data	23/08/2024		% Serviço	0	
CNPJ	Fornecedor	Cidade	Forma de Pesquisa	Valor da Proposta (R\$)	Data
02.807.490/0001-68	Polibox Sistemas Construtivos Ltda.	Guaramirim/SC	ANEXO	80.295,65	23/08/2024
31.172.587/0001/40	Galvão Engenharia Ltda	São José do Rio Claro-MT	ANEXO	94.555,65	26/08/2024
17.133.234/0001-00	JGN Brasil Engenharia	Londrina-PR	ANEXO	86.228,70	26/08/2024
FERCON PI.570	DIRETORIA/ SALA DE AEE - 02 AMBIENTES COMPOSTOS PELA DIVISÃO DE 01 MÓDULO, DE 6,0 M X 2,4 M (14,4 M ² DE ÁREA INTERNA). PÉ DIREITO INTERNO DE 3,0 M. POSSUIRÁ 02 PORTAS DE ACESSO EXTERNO DE ALUMÍNIO DE 90,0 CM X 210,0 CM; 01 JANELA DE CORRER 4 FOLHAS, 2 FIXAS, EM ALUMÍNIO BRANCO, VIDRO 6MM, DIMENSÃO DE 220,0 CM X 100,0 CM, COM GRADE; 01 JANELA DE CORRER, DUAS FOLHAS, UMA FIXA, EM ALUMÍNIO BRANCO E VIDRO 6MM, DIMENSÃO DE 80 CM X100 CM; 04 PONTOS DE ILUMINAÇÃO LED; 02 INTERRUPTORES; 04 TOMADAS DUPLAS DE USO GERAL BAIXAS; 02 PONTOS PARA CONDICIONADOR DE AR; 02 PONTOS DE REDE DE DADOS; PISO REVESTIDO COM MANTA VINÍLICA PARA ALTO TRÁFEGO; PAREDES COM PINTURA ACRÍLICA BRANCA; TETO EM COR BRANCA. A COBERTURA SERÁ EM UMA ÁGUA, COM PLATIBANDAS METÁLICAS DE 1,2 M DE ALTURA EM TODO O PERÍMETRO; CALHAS E DESCIDAS. INCLUÍDOS FRETE; MONTAGEM; 02 CONDICIONADORES DE AR SPLIT INVERTER DE 9.000 BTU; 02 CORTINAS EM TECIDO PANTEX; 02 PLACAS "SAÍDA" E 02 LUMINÁRIAS DE EMERGÊNCIA TIPO 30 LEDS.				94.465,22
Unidade	UN		% Material	100	
Data	23/08/2024		% Serviço	0	
CNPJ	Fornecedor	Cidade	Forma de Pesquisa	Valor da Proposta (R\$)	Data
02.807.490/0001-68	Polibox Sistemas Construtivos Ltda.	Guaramirim/SC	ANEXO	87.965,22	23/08/2024
31.172.587/0001/40	Galvão Engenharia Ltda	São José do Rio Claro-MT	ANEXO	103.586,96	26/08/2024
17.133.234/0001-00	JGN Brasil Engenharia	Londrina-PR	ANEXO	94.465,22	26/08/2024
FERCON PI.571	SALA DOS PROFESSORES - AMBIENTE COMPOSTO POR 01 MÓDULOS, DE 6,0 M X 2,4 M (14,4 M ² DE ÁREA INTERNA). PÉ DIREITO INTERNO DE 3,0 M. POSSUIRÁ 01 PORTA DE ACESSO EXTERNO DE ALUMÍNIO DE 90,0 CM X 210,0 CM; 01 JANELA DE CORRER 4 FOLHAS, 2 FIXAS, EM ALUMÍNIO BRANCO, VIDRO 6MM, DIMENSÃO DE 220,0 CM X 100,0 CM, COM GRADE; 03 PONTOS DE ILUMINAÇÃO LED; 01 INTERRUPTOR; 05 TOMADAS DUPLAS DE USO GERAL EM MÉDIA ALTURA; 01 PONTO PARA CONDICIONADOR DE AR; 01 TOMADA SIMPLES ALTA; 05 PONTOS DE REDE DE DADOS. A COBERTURA SERÁ EM UMA ÁGUA, COM PLATIBANDAS METÁLICAS DE 1,2 M DE ALTURA EM TODO O PERÍMETRO; CALHAS E DESCIDAS. TERÁ PISO REVESTIDO COM MANTA VINÍLICA PARA ALTO TRÁFEGO; PAREDES COM PINTURA ACRÍLICA BRANCA; TETO EM COM BRANCA. INCLUÍDOS FRETE; MONTAGEM; 01 CONDICIONADOR DE AR SPLIT INVERTER DE 12.000 BTU; 01 CORTINA EM TECIDO PANTEX; 01 PLACAS "SAÍDA"; 01 LUMINÁRIAS DE EMERGÊNCIA TIPO 30 LEDS.				81.307,83
Unidade	UN		% Material	100	
Data	23/08/2024		% Serviço	0	
CNPJ	Fornecedor	Cidade	Forma de Pesquisa	Valor da Proposta (R\$)	Data
02.807.490/0001-68	Polibox Sistemas Construtivos Ltda.	Guaramirim/SC	ANEXO	75.713,04	23/08/2024
31.172.587/0001/40	Galvão Engenharia Ltda	São José do Rio Claro-MT	ANEXO	89.159,13	26/08/2024
17.133.234/0001-00	JGN Brasil Engenharia	Londrina-PR	ANEXO	81.307,83	26/08/2024
FERCON PI.572	SANIT. FEM./ SANIT MASC./ LAVANDERIA - 03 AMBIENTES COMPOSTOS PELA DIVISÃO DE 01 MÓDULO, DE 6,0 M X 2,4 M (14,4 M ² DE ÁREA INTERNA). PÉ DIREITO INTERNO DE 3,0 M. POSSUIRÁ 03 PORTAS DE ACESSO EXTERNO DE ALUMÍNIO DE 90,0 CM X 210,0 CM; 01 JANELA DE CORRER 4 FOLHAS, 2 FIXAS, EM ALUMÍNIO BRANCO E VIDRO 6MM, DIMENSÃO DE 220,0 CM X 40,0 CM, COM GRADE; 01 JANELA DE CORRER 4 FOLHAS, 2 FIXAS, EM ALUMÍNIO BRANCO E VIDRO 6MM, DIMENSÃO DE 220,0 CM X 40,0 CM; 03 PONTOS DE ILUMINAÇÃO LED; 03 INTERRUPTORES COM 01 TOMADA DE USO GERAL; 01 TOMADA SIMPLES MÉDIA PARA MÁQUINA DE LAVAR ROUPA. OS SANIT. FEMININO E MASCULINO TERÃO PISO REVESTIDO CERÂMICA PARA ALTO TRÁFEGO; PAREDES REVESTIDAS COM CERÂMICA COMERCIAL BRANCA, E TETO EM COR BRANCA. A LAVANDERIA TERÁ PISO REVESTIDO CERÂMICA PARA ALTO TRÁFEGO; PAREDES REVESTIDAS COM CERÂMICA COMERCIAL BRANCA ATÉ 2M E PINTURA ACRÍLICA BRANCA ATÉ O TETO, E TETO EM COR BRANCA. O SANITÁRIO FEMININO SERÁ EQUIPADO COM 02 LAVATÓRIOS TIPO PIA COM COLUNA E TORNEIRA DE PRIMEIRA LINHA; 02 CABINES DE GRANITO COM PORTA DE ALUMÍNIO PARA 02 VASOS SANITÁRIOS, E 02 PORTAS DE ALUMÍNIO NATURAL TIPO VENEZIANA DE 70 CM X 180 CM. O SANITÁRIO MASCULINO SERÁ EQUIPADO COM 01 LAVATÓRIO TIPO PIA COM COLUNA E TORNEIRA DE PRIMEIRA LINHA; 01 VASO SANITÁRIO. A LAVANDERIA SERÁ EQUIPADA COM 02 TANQUES E TORNEIRA. A COBERTURA SERÁ EM UMA ÁGUA, COM PLATIBANDAS METÁLICAS DE 1,2 M DE ALTURA EM TODO O PERÍMETRO; CALHAS E DESCIDAS. INCLUÍDOS FRETE; MONTAGEM; 03 PLACAS "SAÍDA" E 03 LUMINÁRIAS DE EMERGÊNCIA TIPO 30 LEDS.				109.583,48
Unidade	UN		% Material	100	
Data	23/08/2024		% Serviço	0	
CNPJ	Fornecedor	Cidade	Forma de Pesquisa	Valor da Proposta (R\$)	Data
02.807.490/0001-68	Polibox Sistemas Construtivos Ltda.	Guaramirim/SC	ANEXO	102.043,48	23/08/2024
31.172.587/0001/40	Galvão Engenharia Ltda	São José do Rio Claro-MT	ANEXO	120.165,22	26/08/2024
17.133.234/0001-00	JGN Brasil Engenharia	Londrina-PR	ANEXO	109.583,48	26/08/2024

FERCON PI.573	SALA DE AULA PARA 20 ALUNOS (TIPO 01) - AMBIENTE COMPOSTO POR 02 MÓDULOS, DE 6,0 M X 4,8 M (28,8 M ² DE ÁREA INTERNA). PÉ DIREITO INTERNO DE 3,0 M. POSSUIRÁ 01 PORTA DE ACESSO EXTERNO DE ALUMÍNIO DE 90,0 CM X 210,0 CM, 02 JANELAS DE CORRER 4 FOLHAS, 2 FIXAS, EM ALUMÍNIO BRANCO, VIDRO 6MM, DIMENSÃO DE 220,0 CM X 100,0 CM, COM GRADE; 01 JANELA DE CORRER 4 FOLHAS, 2 FIXAS, EM ALUMÍNIO BRANCO E VIDRO 6MM, DIMENSÃO DE 220,0 CM X 40,0 CM PARA VENTILAÇÃO CRUZADA; 06 PONTOS DE ILUMINAÇÃO LED; 01 INTERRUPTOR; 02 TOMADAS DUPLAS DE USO GERAL EM MÉDIA ALTURA; 02 TOMADAS DUPLAS DE EMBUTIR MÉDIAS; 02 PONTOS PARA CONDICIONADOR DE AR; 01 TOMADA SIMPLES ALTA; 01 TOMADA A 2,80M DO PISO; 01 CABO HDMI DE 10 M; 01 PONTO DE REDE DE DADOS. TERÁ PISO REVESTIDO COM MANTA VINÍLICA PARA ALTO TRÁFEGO, PAREDES COM PINTURA ACRÍLICA BRANCA, E TETO EM COR BRANCA. A COBERTURA SERÁ EM UMA ÁGUA, COM PLATIBANDAS METÁLICAS DE 1,2 M DE ALTURA EM TODO O PERÍMETRO; CALHAS E DESCIDAS. INCLUÍDOS FRETE; MONTAGEM; 02 CONDICIONADOR DE AR SPLIT INVERTER DE 12.000 BTU; 02 CORTINAS EM TECIDO PANTEX; 01 PLACA "SAÍDA" E 01 LUMINÁRIA DE EMERGÊNCIA TIPO 30 LEDS.					160.285,22
Unidade	UN		% Material	100		
Data	23/08/2024		% Serviço	0		
CNPJ	Fornecedor	Cidade	Forma de Pesquisa	Valor da Proposta (R\$)	Data	
02.807.490/0001-68	Polibox Sistemas Construtivos Ltda.	Guaramirim/SC	ANEXO	136.113,04	23/08/2024	
31.172.587/0001/40	Galvão Engenharia Ltda	São José do Rio Claro-MT	ANEXO	160.285,22	26/08/2024	
17.133.234/0001-00	JGN Brasil Engenharia	Londrina-PR	ANEXO	438.513,91	26/08/2024	
FERCON PI.574	SALA DE AULA PARA 20 ALUNOS (TIPO 02) - AMBIENTE COMPOSTO POR 02 MÓDULOS, DE 6,0 M X 4,8 M (28,8 M ² DE ÁREA INTERNA). PÉ DIREITO INTERNO DE 3,0 M. POSSUIRÁ 01 PORTA DE ACESSO EXTERNO DE ALUMÍNIO DE 90,0 CM X 210,0 CM, 02 JANELAS DE CORRER 4 FOLHAS, 2 FIXAS, EM ALUMÍNIO BRANCO, VIDRO 6MM, DIMENSÃO DE 220,0 CM X 100,0 CM, COM GRADE; 06 PONTOS DE ILUMINAÇÃO LED; 01 INTERRUPTOR; 02 TOMADAS DUPLAS DE USO GERAL EM MÉDIA ALTURA; 02 TOMADAS DUPLAS DE EMBUTIR MÉDIAS; 02 PONTOS PARA CONDICIONADOR DE AR; 01 TOMADA SIMPLES ALTA; 01 TOMADA A 2,80M DO PISO; 01 CABO HDMI DE 10 M; 01 PONTO DE REDE DE DADOS. TERÁ PISO REVESTIDO COM MANTA VINÍLICA PARA ALTO TRÁFEGO, PAREDES COM PINTURA ACRÍLICA BRANCA, E TETO EM COR BRANCA. A COBERTURA SERÁ EM UMA ÁGUA, COM PLATIBANDAS METÁLICAS DE 1,2 M DE ALTURA EM TODO O PERÍMETRO; CALHAS E DESCIDAS. INCLUÍDOS FRETE; MONTAGEM; 02 CONDICIONADORES DE AR SPLIT INVERTER DE 12.000 BTU; 02 CORTINAS EM TECIDO PANTEX; 01 PLACA "SAÍDA" E 01 LUMINÁRIA DE EMERGÊNCIA TIPO 30 LEDS.					144.266,09
Unidade	UN		% Material	100		
Data	23/08/2024		% Serviço	0		
CNPJ	Fornecedor	Cidade	Forma de Pesquisa	Valor da Proposta (R\$)	Data	
02.807.490/0001-68	Polibox Sistemas Construtivos Ltda.	Guaramirim/SC	ANEXO	134.339,13	23/08/2024	
31.172.587/0001/40	Galvão Engenharia Ltda	São José do Rio Claro-MT	ANEXO	158.196,52	26/08/2024	
17.133.234/0001-00	JGN Brasil Engenharia	Londrina-PR	ANEXO	144.266,09	26/08/2024	
FERCON PI.575	SALA DE AULA PARA 20 ALUNOS (TIPO 03) - AMBIENTE COMPOSTO POR 02 MÓDULOS, DE 6,0 M X 4,8 M (28,8 M ² DE ÁREA INTERNA). PÉ DIREITO INTERNO DE 3,0 M. POSSUIRÁ 01 PORTA DE ACESSO EXTERNO DE ALUMÍNIO DE 90,0 CM X 210,0 CM; 01 PORTA DE ACESSO AO SANITÁRIO, DE ALUMÍNIO DE 90,0 CM X 210,0 CM; 02 JANELAS DE CORRER 4 FOLHAS, 2 FIXAS, EM ALUMÍNIO BRANCO, VIDRO 6MM, DIMENSÃO DE 220,0 CM X 100,0 CM, COM GRADE; 06 PONTOS DE ILUMINAÇÃO LED; 01 INTERRUPTOR; 02 TOMADAS DUPLAS DE USO GERAL EM MÉDIA ALTURA; 02 TOMADAS DUPLAS DE EMBUTIR MÉDIAS; 02 PONTOS PARA CONDICIONADOR DE AR; 01 TOMADA SIMPLES ALTA; 01 TOMADA A 2,80M DO PISO; 01 CABO HDMI DE 10 M; 01 PONTO DE REDE DE DADOS. TERÁ PISO REVESTIDO COM MANTA VINÍLICA PARA ALTO TRÁFEGO, PAREDES COM PINTURA ACRÍLICA BRANCA, E TETO EM COR BRANCA. A COBERTURA SERÁ EM UMA ÁGUA, COM PLATIBANDAS METÁLICAS DE 1,2 M DE ALTURA EM TODO O PERÍMETRO; CALHAS E DESCIDAS. INCLUÍDOS FRETE; MONTAGEM; 02 CONDICIONADORES DE AR SPLIT INVERTER DE 12.000 BTU; 02 CORTINAS EM TECIDO PANTEX; 01 PLACA "SAÍDA" E 01 LUMINÁRIA DE EMERGÊNCIA TIPO 30 LEDS.					148.000,87
Unidade	UN		% Material	100		
Data	23/08/2024		% Serviço	0		
CNPJ	Fornecedor	Cidade	Forma de Pesquisa	Valor da Proposta (R\$)	Data	
02.807.490/0001-68	Polibox Sistemas Construtivos Ltda.	Guaramirim/SC	ANEXO	137.817,39	23/08/2024	
31.172.587/0001/40	Galvão Engenharia Ltda	São José do Rio Claro-MT	ANEXO	162.292,17	26/08/2024	
17.133.234/0001-00	JGN Brasil Engenharia	Londrina-PR	ANEXO	148.000,87	26/08/2024	
FERCON PI.576	SANITÁRIO MASCULINO E FEMININO (ALUNOS) - 02 AMBIENTES COMPOSTOS PELA DIVISÃO DE 01 MÓDULO, DE 6,0 M X 2,4 M (14,4 M ² DE ÁREA INTERNA). PÉ DIREITO INTERNO DE 3,0 M. POSSUIRÁ 02 PORTAS DE ACESSO EXTERNO DE ALUMÍNIO DE 90,0 CM X 210,0 CM; 01 JANELA DE CORRER 4 FOLHAS, 2 FIXAS, EM ALUMÍNIO BRANCO E VIDRO 6MM, DIMENSÃO DE 220,0 CM X 40,0 CM, COM GRADE; 01 JANELA DE CORRER 4 FOLHAS, 2 FIXAS, EM ALUMÍNIO BRANCO E VIDRO 6MM, DIMENSÃO DE 220,0 CM X 40,0 CM; 02 PONTOS DE ILUMINAÇÃO LED; 02 INTERRUPTORES COM 01 TOMADA DE USO GERAL. TERÁ PISO REVESTIDO CERÂMICA PARA ALTO TRÁFEGO; PAREDES REVESTIDAS COM CERÂMICA COMERCIAL BRANCA; E TETO COM PINTURA BRANCA. OS SANITÁRIOS SERÃO EQUIPADOS COM 02 LAVATÓRIOS TIPO PIA COM COLUNA E TORNEIRA DE PRIMEIRA LINHA; 02 CABINES DE GRANITO COM PORTA DE ALUMÍNIO TIPO VENEZIANA DE 70 CM X 180 CM, PARA 02 VASOS SANITÁRIOS. A COBERTURA SERÁ EM UMA ÁGUA, COM PLATIBANDAS METÁLICAS DE 1,2 M DE ALTURA EM TODO O PERÍMETRO; CALHAS E DESCIDAS. INCLUÍDOS FRETE; MONTAGEM; 03 PLACAS "SAÍDA" E 03 LUMINÁRIAS DE EMERGÊNCIA TIPO 30 LEDS.					107.959,13
Unidade	UN		% Material	100		
Data	23/08/2024		% Serviço	0		
CNPJ	Fornecedor	Cidade	Forma de Pesquisa	Valor da Proposta (R\$)	Data	
02.807.490/0001-68	Polibox Sistemas Construtivos Ltda.	Guaramirim/SC	ANEXO	100.530,43	23/08/2024	
31.172.587/0001/40	Galvão Engenharia Ltda	São José do Rio Claro-MT	ANEXO	118.383,48	26/08/2024	
17.133.234/0001-00	JGN Brasil Engenharia	Londrina-PR	ANEXO	107.959,13	26/08/2024	

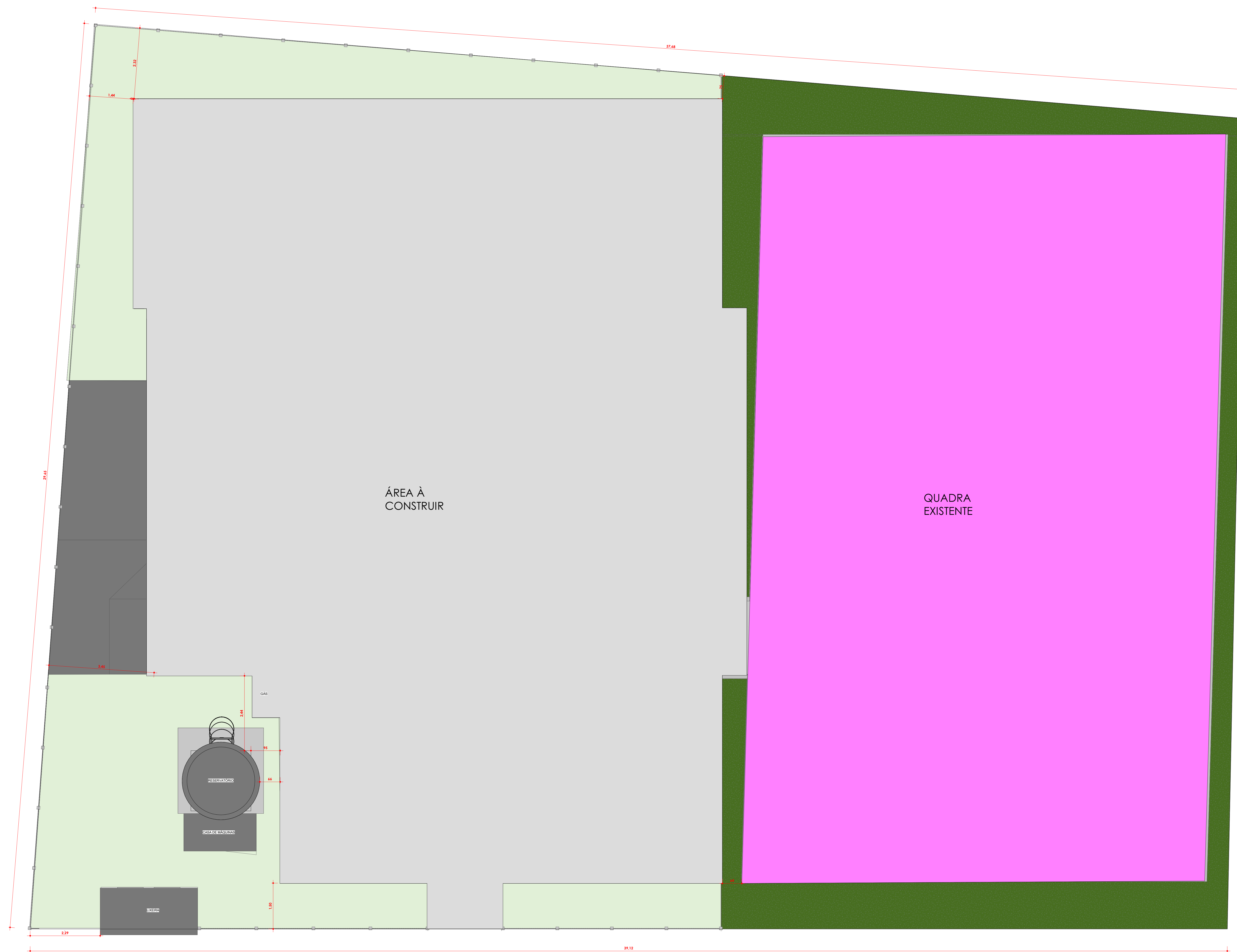
FERCON PI.577	SANITÁRIO PCD UNISSEX (ALUNOS)/CIRCULAÇÃO MODULAR - 02 AMBIENTES COMPOSTOS PELA DIVISÃO DE 01 MÓDULO, DE 6,0 M X 2,4 M (14,4 M ² DE ÁREA INTERNA). PÉ DIREITO INTERNO DE 3,0 M. POSSUIRÁ 01 PORTA DE ACESSO EXTERNO DE ALUMÍNIO DE 90,0 CM X 210,0 CM; 01 JANELA DE CORRER 4 FOLHAS, 2 FIXAS, EM ALUMÍNIO BRANCO E VIDRO 6MM, DIMENSÃO DE 220,0 CM X 40,0 CM, COM GRADE; 03 PONTOS DE ILUMINAÇÃO LED; 01 INTERRUPTOR COM 01 TOMADA DE USO GERAL; 01 PONTO PARA LUMINÁRIA DE EMERGÊNCIA; 02 TOMADAS ALTAS. TERÁ PISO REVESTIDO CERÂMICA PARA ALTO TRÁFEGO; PAREDES DO SANITÁRIO SERÃO REVESTIDAS COM CERÂMICA COMERCIAL BRANCA ATÉ 2M DO PISO E PINTURA ATÉ O TETO, TETO EM COR BRANCA. O AMBIENTE "CIRCULAÇÃO MODULAR" TERÁ PAREDES COM PINTURA ACRÍLICA, E PISO REVESTIDO CERÂMICA PARA ALTO TRÁFEGO. O BWC PCD TERÁ 01 PIA E 01 VASO ADAPTADOS E CONJUNTO DE BARRAS DE SEGURANÇA. A COBERTURA SERÁ EM UMA ÁGUA, COM PLATIBANDAS METÁLICAS DE 1,2 M DE ALTURA EM TODO O PERÍMETRO; CALHAS E DESCIDAS. INCLUÍDOS FRETE; MONTAGEM; 01 PLACA "SAÍDA" E 01 LUMINÁRIA DE EMERGÊNCIA TIPO 30 LEDS.				73.940,00
Unidade	UN		% Material	100	
Data	23/08/2024		% Serviço	0	
CNPJ	Fornecedor	Cidade	Forma de Pesquisa	Valor da Proposta (R\$)	Data
02.807.490/0001-68	Polibox Sistemas Construtivos Ltda.	Guaramirim/SC	ANEXO	68.852,17	23/08/2024
31.172.587/0001/40	Galvão Engenharia Ltda	São José do Rio Claro-MT	ANEXO	81.080,00	26/08/2024
17.133.234/0001-00	JGN Brasil Engenharia	Londrina-PR	ANEXO	73.940,00	26/08/2024
FERCON PI.578	SANITÁRIO INFANTIL/CIRCULAÇÃO MODULAR - 02 AMBIENTES COMPOSTOS PELA DIVISÃO DE 01 MÓDULO, DE 6,0 M X 2,4 M (14,4 M ² DE ÁREA INTERNA). PÉ DIREITO INTERNO DE 3,0 M. POSSUIRÁ 01 PORTA DE ACESSO EXTERNO DE ALUMÍNIO DE 90,0 CM X 210,0 CM; 01 JANELA DE CORRER 4 FOLHAS, 2 FIXAS, EM ALUMÍNIO BRANCO E VIDRO 6MM, DIMENSÃO DE 220,0 CM X 40,0 CM, COM GRADE; 01 JANELA DE CORRER 4 FOLHAS, 2 FIXAS, EM ALUMÍNIO BRANCO E VIDRO 6MM, DIMENSÃO DE 220,0 CM X 40,0 CM; 03 PONTOS DE ILUMINAÇÃO LED; 01 INTERRUPTOR; 01 INTERRUPTOR COM 01 TOMADA DE USO GERAL; 01 PONTO PARA LUMINÁRIA DE EMERGÊNCIA; 01 TOMADA ALTA. TERÁ PISO REVESTIDO CERÂMICA PARA ALTO TRÁFEGO; PAREDES DO SANITÁRIO SERÃO REVESTIDAS COM CERÂMICA COMERCIAL BRANCA ATÉ 2M A PINTURA BRANCA ATÉ O TETO. O AMBIENTE "CIRCULAÇÃO MODULAR" TERÁ PAREDES COM PINTURA ACRÍLICA, E PISO REVESTIDO CERÂMICA PARA ALTO TRÁFEGO. O SANITÁRIO INFANTIL TERÁ 01 BANCADA DE 1,5 M X 0,6 M COM CUBA CERÂMICA OVAL E TORNEIRA; 01 BANHEIRA SOBRE A BANCADA COM CHUVEIRO QUENTE E FRIO; 01 COLCHONETE TROCADOR SOBRE BANCADA. 02 CABINES GRANITO COM PORTA DE ALUMÍNIO TIPO VENEZIANA DE 70 CM X 180 CM COM 02 VASOS SANITÁRIOS INFANTIL; 02 LAVATÓRIOS COM COLUNA SUSPensa E TORNEIRA. A COBERTURA SERÁ EM UMA ÁGUA, COM PLATIBANDAS METÁLICAS DE 1,2 M DE ALTURA EM TODO O PERÍMETRO; CALHAS E DESCIDAS. INCLUÍDOS FRETE; MONTAGEM; 01 PLACA "SAÍDA" E 01 LUMINÁRIA DE EMERGÊNCIA TIPO 30 LEDS.				105.577,39
Unidade	UN		% Material	100	
Data	23/08/2024		% Serviço	0	
CNPJ	Fornecedor	Cidade	Forma de Pesquisa	Valor da Proposta (R\$)	Data
02.807.490/0001-68	Polibox Sistemas Construtivos Ltda.	Guaramirim/SC	ANEXO	98.313,04	23/08/2024
31.172.587/0001/40	Galvão Engenharia Ltda	São José do Rio Claro-MT	ANEXO	115.772,17	26/08/2024
17.133.234/0001-00	JGN Brasil Engenharia	Londrina-PR	ANEXO	105.577,39	26/08/2024
FERCON PI.579	BIBLIOTECA VIRTUAL - AMBIENTE COMPOSTO POR 02 MÓDULOS, DE 6,0 M X 4,8 M (28,8 M ² DE ÁREA INTERNA). PÉ DIREITO INTERNO DE 3,0 M. POSSUIRÁ 01 PORTA DE ACESSO EXTERNO DE ALUMÍNIO DE 90,0 CM X 210,0 CM, 02 JANELAS DE CORRER 4 FOLHAS, 2 FIXAS, EM ALUMÍNIO BRANCO, VIDRO 6MM, DIMENSÃO DE 220,0 CM X 100,0 CM, COM GRADE; 01 JANELA DE CORRER 4 FOLHAS, 2 FIXAS, EM ALUMÍNIO BRANCO E VIDRO 6MM, DIMENSÃO DE 220,0 CM X 40,0 CM PARA VENTILAÇÃO CRUZADA; 06 PONTOS DE ILUMINAÇÃO LED; 01 INTERRUPTOR; 10 TOMADAS DUPLAS DE USO GERAL BAIXAS; 01 TOMADA SIMPLES DE USO GERAL MÉDIA; 02 TOMADAS SIMPLES DE USO GERAL ALTAS; 02 PONTOS PARA CONDICIONADOR DE AR; 08 PONTOS DE REDE DE DADOS. TERÁ PISO REVESTIDO COM MANTA VINÍLICA PARA ALTO TRÁFEGO; PAREDES COM PINTURA ACRÍLICA BRANCA E TETO EM COR BRANCA. A COBERTURA SERÁ EM UMA ÁGUA, COM PLATIBANDAS METÁLICAS DE 1,2 M DE ALTURA EM TODO O PERÍMETRO; CALHAS E DESCIDAS. INCLUÍDOS FRETE; MONTAGEM; 02 CONDICIONADOR DE AR SPLIT INVERTER DE 18.000 BTU; 02 CORTINAS EM TECIDO PANTEX; 01 PLACA "SAÍDA" E 01 LUMINÁRIA DE EMERGÊNCIA TIPO 30 LEDS.				180.161,74
Unidade	UN		% Material	100	
Data	23/08/2024		% Serviço	0	
CNPJ	Fornecedor	Cidade	Forma de Pesquisa	Valor da Proposta (R\$)	Data
02.807.490/0001-68	Polibox Sistemas Construtivos Ltda.	Guaramirim/SC	ANEXO	167.765,22	23/08/2024
31.172.587/0001/40	Galvão Engenharia Ltda	São José do Rio Claro-MT	ANEXO	197.558,26	26/08/2024
17.133.234/0001-00	JGN Brasil Engenharia	Londrina-PR	ANEXO	180.161,74	26/08/2024
FERCON PI.580	COZINHA - AMBIENTE COMPOSTO POR 01 MÓDULO, DE 6,0 M X 2,4 M (14,4 M ² DE ÁREA INTERNA). PÉ DIREITO INTERNO DE 3,0 M. POSSUIRÁ 02 PORTAS DE ACESSO EXTERNO DE ALUMÍNIO DE 90,0 CM X 210,0 CM COM TELAS MOSQUITEIRO; 01 JANELA DE CORRER 4 FOLHAS, 2 FIXAS, EM ALUMÍNIO BRANCO, VIDRO 6MM, DIMENSÃO DE 220,0 CM X 100,0 CM, COM GRADE; 01 JANELA PARA ATENDIMENTO TIPO GUILHOTINA, COM SUPERIOR FIXO, EM ALUMÍNIO BRANCO E VIDRO 6MM, DIMENSÃO DE 120,0 CM X 120,0 CM; 04 PONTOS DE ILUMINAÇÃO LED; 01 INTERRUPTOR; 02 TOMADAS DUPLAS DE USO GERAL EM MÉDIA ALTURA; 01 PONTO PARA CONDICIONADORES DE AR; 01 TOMADA SIMPLES BAIXA; 01 TOMADA SIMPLES ALTA; 02 TOMADAS MÉDIAS DE USO ESPECÍFICO PARA TORNEIRA ELÉTRICA; 01 PIA DE INOX COM DUAS CUBAS E TORNEIRAS DE PRIMEIRA LINHA; 01 COIFA DE INOX PARA EXAUSTÃO DE GASES; 01 LAVATÓRIO TIPO PIA COM COLUNA E TORNEIRA DE PRIMEIRA LINHA. TERÁ PISO REVESTIDO COM CERÂMICA PARA ALTO TRÁFEGO; PAREDES REVESTIDAS COM CERÂMICA COMERCIAL BRANCA; TETO EM COR BRANCA. A COBERTURA SERÁ EM UMA ÁGUA, COM PLATIBANDAS METÁLICAS DE 1,2 M DE ALTURA EM TODO O PERÍMETRO; CALHAS E DESCIDAS. INCLUÍDOS FRETE; MONTAGEM; 01 CONDICIONADORES DE AR SPLIT INVERTER DE 18.000 BTU; 01 PLACA "SAÍDA"; 01 LUMINÁRIA DE EMERGÊNCIA TIPO 30 LEDS.				138.457,39
Unidade	UN		% Material	100	
Data	23/08/2024		% Serviço	0	
CNPJ	Fornecedor	Cidade	Forma de Pesquisa	Valor da Proposta (R\$)	Data
02.807.490/0001-68	Polibox Sistemas Construtivos Ltda.	Guaramirim/SC	ANEXO	128.930,43	23/08/2024
31.172.587/0001/40	Galvão Engenharia Ltda	São José do Rio Claro-MT	ANEXO	151.826,96	26/08/2024
17.133.234/0001-00	JGN Brasil Engenharia	Londrina-PR	ANEXO	138.457,39	26/08/2024

FERCON PI.581	DESPENSA/DEPÓSITO ESPORTIVO - 02 AMBIENTES COMPOSTOS PELA DIVISÃO DE 01 MÓDULO, DE 6,0 M X 2,4 M (14,4 M ² DE ÁREA INTERNA). PÉ DIREITO INTERNO DE 3,0 M. POSSUIRÁ 02 PORTAS DE ACESSO EXTERNO DE ALUMÍNIO DE 90,0 CM X 210,0 CM; 02 PONTOS DE ILUMINAÇÃO LED; 01 INTERRUPTOR; 02 INTERRUPTORES PARALELOS; 02 TOMADAS SIMPLES DE USO GERAL BAIXAS. TERÁ PISO REVESTIDO COM CERÂMICA PARA ALTO TRÁFEGO, PAREDES COM PINTURA ACRÍLICA BRANCA, RODAPÉ CERÂMICO, TETO COM PINTURA BRANCA. A COBERTURA SERÁ EM UMA ÁGUA, COM PLATIBANDAS METÁLICAS DE 1,2 M DE ALTURA EM TODO O PERÍMETRO; CALHAS E DESCIDAS. INCLUÍDOS FRETE; MONTAGEM; 01 CORTINA EM TECIDO PANTEX; 01 PLACA "SAÍDA" E 01 LUMINÁRIA DE EMERGÊNCIA TIPO 30 LEDS.					74.648,12
Unidade	UN		% Material	100		
Data	23/08/2024		% Serviço	0		
CNPJ	Fornecedor	Cidade	Forma de Pesquisa	Valor da Proposta (R\$)	Data	
02.807.490/0001-68	Polibox Sistemas Construtivos Ltda.	Guaramirim/SC	ANEXO	66.200,00	23/08/2024	
31.172.587/0001/40	Galvão Engenharia Ltda	São José do Rio Claro-MT	ANEXO	77.956,52	26/08/2024	
17.133.234/0001-00	JGN Brasil Engenharia	Londrina-PR	ANEXO	79.787,83	26/08/2024	
FERCON PI.582	REFEITÓRIO - AMBIENTE COMPOSTO POR COBERTURA MODULAR, DE 6,0 M X 12,0 M (72,0 M ² DE ÁREA INTERNA). PÉ DIREITO INTERNO DE 3,0 M. 10 PONTOS DE ILUMINAÇÃO LED; 02 INTERRUPTORES; 02 PONTOS PARA LUMINÁRIA DE EMERGÊNCIA. TERÁ PISO REVESTIDO COM CERÂMICA PARA ALTO TRÁFEGO, PAREDES COM PINTURA ACRÍLICA BRANCA. A COBERTURA SERÁ EM DUAS ÁGUAS, CALHAS E DESCIDAS. INCLUÍDOS FRETE; MONTAGEM.					264.280,87
Unidade	UN		% Material	100		
Data	23/08/2024		% Serviço	0		
CNPJ	Fornecedor	Cidade	Forma de Pesquisa	Valor da Proposta (R\$)	Data	
02.807.490/0001-68	Polibox Sistemas Construtivos Ltda.	Guaramirim/SC	ANEXO	246.095,65	23/08/2024	
31.172.587/0001/40	Galvão Engenharia Ltda	São José do Rio Claro-MT	ANEXO	289.799,13	26/08/2024	
17.133.234/0001-00	JGN Brasil Engenharia	Londrina-PR	ANEXO	264.280,87	26/08/2024	
FERCON PI.583	CIRCULAÇÃO MODULAR 01 - AMBIENTE COMPOSTO POR 01 MÓDULO, DE 6,0 M X 2,4 M (14,4 M ² DE ÁREA INTERNA). PÉ DIREITO INTERNO DE 3,0 M. POSSUIRÁ 01 GRADIL DE 2,3 M X 2,0 M COM PORTÃO DE ABRIR DUAS FOLHAS, EM GRADIL COM FECHADURA POR BARRA ANTI PÂNICO MEDINDO 1,80 M X 2,1 M; PAREDE DE 3,6 M X 3,0 M PARA FECHAMENTO PARCIAL DA CIRCULAÇÃO; 02 PONTOS DE ILUMINAÇÃO LED; 01 INTERRUPTOR; 01 PONTO PARA LUMINÁRIA DE EMERGÊNCIA; 02 TOMADAS SIMPLES ALTAS; 01 QUADRO DE DISTRIBUIÇÃO. A COBERTURA SERÁ EM UMA ÁGUA, COM PLATIBANDAS METÁLICAS DE 1,2 M DE ALTURA EM TODO O PERÍMETRO; CALHAS E DESCIDAS. TERÁ PISO REVESTIDO COM CERÂMICA PARA ALTO TRÁFEGO. INCLUÍDOS FRETE; MONTAGEM; 01 PLACA "SAÍDA" E 01 LUMINÁRIA DE EMERGÊNCIA TIPO 30 LEDS.					92.485,22
Unidade	UN		% Material	100		
Data	23/08/2024		% Serviço	0		
CNPJ	Fornecedor	Cidade	Forma de Pesquisa	Valor da Proposta (R\$)	Data	
02.807.490/0001-68	Polibox Sistemas Construtivos Ltda.	Guaramirim/SC	ANEXO	86.121,74	23/08/2024	
31.172.587/0001/40	Galvão Engenharia Ltda	São José do Rio Claro-MT	ANEXO	101.415,65	26/08/2024	
17.133.234/0001-00	JGN Brasil Engenharia	Londrina-PR	ANEXO	92.485,22	26/08/2024	
FERCON PI.584	CIRCULAÇÃO MODULAR 02 - AMBIENTE COMPOSTO POR 01 MÓDULO, DE 6,0 M X 2,4 M (14,4 M ² DE ÁREA INTERNA). PÉ DIREITO INTERNO DE 3,0 M. POSSUIRÁ 01 GRADIL DE 2,3 M X 2,0 M COM PORTÃO DE ABRIR DUAS FOLHAS, EM GRADIL COM FECHADURA POR BARRA ANTI PÂNICO MEDINDO 1,80 M X 2,1 M; 02 PONTOS DE ILUMINAÇÃO LED; 02 PONTOS PARA LUMINÁRIAS DE EMERGÊNCIA; 01 TOMADA SIMPLES ALTA; 01 QUADRO DE DISTRIBUIÇÃO. A COBERTURA SERÁ EM UMA ÁGUA, COM PLATIBANDAS METÁLICAS DE 1,2 M DE ALTURA EM TODO O PERÍMETRO; CALHAS E DESCIDAS. TERÁ PISO REVESTIDO COM CERÂMICA PARA ALTO TRÁFEGO. INCLUÍDOS FRETE; MONTAGEM; 01 PLACA "SAÍDA" E 01 LUMINÁRIA DE EMERGÊNCIA TIPO 30 LEDS.					79.038,26
Unidade	UN		% Material	100		
Data	23/08/2024		% Serviço	0		
CNPJ	Fornecedor	Cidade	Forma de Pesquisa	Valor da Proposta (R\$)	Data	
02.807.490/0001-68	Polibox Sistemas Construtivos Ltda.	Guaramirim/SC	ANEXO	73.600,00	23/08/2024	
31.172.587/0001/40	Galvão Engenharia Ltda	São José do Rio Claro-MT	ANEXO	86.670,43	26/08/2024	
17.133.234/0001-00	JGN Brasil Engenharia	Londrina-PR	ANEXO	79.038,26	26/08/2024	
FERCON PI.585	BOMBA DE INCÊNDIO 3CV TRIFÁSICA					3.265,72
Unidade	UN		% Material	100		
Data	24/08/2024		% Serviço	0		
CNPJ	Fornecedor	Cidade	Forma de Pesquisa	Valor da Proposta (R\$)	Data	
01.582.892/0001-49	Mérito Comércio de Equipamentos Ltda	São Paulo - SP	https://www.meritocom	3.067,27	24/08/2024	
14.778.311/0001-90	BombaShopping Comercio e Manutenção de Bombas LTDA	São Paulo - SP	https://www.bombashop	3.362,40	24/08/2024	
20.550.456/0001-32	Arf Comercio de Bombas e Maquinas LTDA	São Paulo - SP	https://www.acasasaop	3.367,49	24/08/2024	
FERCON PI.586	PLACA FOTOLUMINAÇÃO LOCALIZAÇÃO HIDRANTE 20 X 20 CM					12,18
Unidade	UN		% Material	100		
Data	24/08/2024		% Serviço	0		
CNPJ	Fornecedor	Cidade	Forma de Pesquisa	Valor da Proposta (R\$)	Data	
10.498.304/0001-84	MULTISEG COMÉRCIO DE EQUIPAMENTOS DE SEGURANÇA EIRELI.	Joinville - SC	https://www.multiseg.com	12,18	24/08/2024	
26.588.821/0002-65	Super EPI Equipamentos De Proteção Individual LTDA.	São Paulo - SP	https://www.superepi.com	10,75	24/08/2024	
31.424.454/0001-13	IPLACAS SINALIZAÇÃO LTDA	Campinas-SP	https://www.iplacas.com	17,90	24/08/2024	
FERCON PI.587	PLACA FOTOLUMINAÇÃO LOCALIZAÇÃO ALARME DE INCÊNDIO 20 X 20 CM					18,99
Unidade	UN		% Material	100		
Data	24/08/2024		% Serviço	0		
CNPJ	Fornecedor	Cidade	Forma de Pesquisa	Valor da Proposta (R\$)	Data	
09.118.260/0001-30	Luciano Raimundo de Goes - ME	Capivari - SP	https://loja.looksinalizad	18,00	24/08/2024	
15.841.239/0001-61	RODRIGO CAMILO ARTIOLI	Pederneiras - SP	https://www.vinilstudio	28,90	24/08/2024	
05.845.791/0001-74	Elo7 Serviços de Informática Ltda	São Paulo - SP	https://www.elo7.com.br	18,99	24/08/2024	
FERCON PI.588	PLACAS FOTOLUMINAÇÃO PROIBIDO FUMAR 20 X 20 CM					5,68

Unidade	UN		% Material	100	
Data	24/08/2024		% Serviço	0	
CNPJ	Fornecedor	Cidade	Forma de Pesquisa	Valor da Proposta (R\$)	Data
46.532.392/0001-30	COMPRESSEGURANCA LTDA	Cascavel - PR	https://www.compreseg	5,00	24/08/2024
40.863.901/0001-21	Mega Thor Materiais Contra Incendio	IJUÍ - RS	https://www.megathor	5,90	24/08/2024
02.264.256/0001-31	ACQUAFORT COMERCIO DE MATERIAIS DE C	CURITIBA - PR	https://www.acquafort	6,15	24/08/2024
FERCON PI.589	PLACA FOTOLUMINAÇÃO APERTE E EMPURRE 20 X 10 CM			6,65	
Unidade	UN		% Material	100	
Data	24/08/2024		% Serviço	0	
CNPJ	Fornecedor	Cidade	Forma de Pesquisa	Valor da Proposta (R\$)	Data
23.990.771/0001-79	Reconnstek Soluções em Projetos e Serviços Ltda	São Paulo - SP	https://www.loja.reconn	6,98	24/08/2024
44.076.377/0001-08	Gw Engenharia LTDA	São Paulo - SP	https://www.ipextintore	6,99	24/08/2024
07.391.001/0001-53	L D P Solucoes, Cursos e Treinamentos LTDA	São Paulo - SP	https://www.ldpextintor	5,99	24/08/2024
FERCON PI.590	FLUXOSTATO / CHAVE DE FLUXO 1"			149,00	
Unidade	UN		% Material	100	
Data	26/08/2024		% Serviço	0	
CNPJ	Fornecedor	Cidade	Forma de Pesquisa	Valor da Proposta (R\$)	Data
47.960.950/1088-36	Magazine Luiza S/A	Franca/SP	https://www.magazinelu	132,90	26/08/2024
11.818.296/0001-79	Quality Tubos Comercio de Ferro e Aco LTDA	São Paulo - SP	https://www.lojaqualityt	180,93	26/08/2024
14.045.434/0001-12	TAUANA COMERCIO E INDUSTRIA LTDA	RIBEIRÃO PRETO - SP	https://www.tauanavalv	149,00	26/08/2024
FERCON PI.239	REGISTRO ESFERA VS COMPACTO SOLDÁVEL 32MM			34,74	
Unidade	UN		% Material	100	
Data	26/08/2024		% Serviço	0	
CNPJ	Fornecedor	Cidade	Forma de Pesquisa	Valor da Proposta (R\$)	Data
18.007.018/0002-61	Bmn Comercio de Materiais Eletricos Hidraulicos e Importacao Ltda	Sumaré - SP	https://www.lojaroma.com	36,59	26/08/2024
77.044.618/0001-88	Balaroti Comércio de Materiais de Construção SA.	CURITIBA - PR	https://www.balaroti.com	19,25	26/08/2024
01.438.784/0048-60	Leroy Merlin Cia Brasileira de Bricolagem	São Paulo/SP	https://www.leroymerlin.c	48,38	26/08/2024
FERCON PI.237	REGISTRO ESFERA VS COMPACTO SOLDÁVEL 25MM			11,54	
Unidade	UN		% Material	100	
Data	26/08/2024		% Serviço	0	
CNPJ	Fornecedor	Cidade	Forma de Pesquisa	Valor da Proposta (R\$)	Data
21.157.253/0001-43	IRMAOS ROCHA PEREIRA COMERCIO LTDA	Contagem MG	https://www.rwborrachas	14,72	26/08/2024
75.058.149/0001-20	IMPERMIX COMERCIO DE MATERIAIS DE CONSTRUCAO LTDA	PINHAIS - PR	https://www.lojaimpermix	10,78	26/08/2024
95.770.228/0007-62	COMERCIAL CARLESSI LTDA	Turvo - SC	https://www.comercialca	11,54	26/08/2024
FERCON PI.351	GRELHA HEMISFÉRICA FLEXÍVEL			35,00	
Unidade	UN		% Material	100,00	
Data	16/05/2024		% Serviço	0,00	
CNPJ	Fornecedor	Cidade	Forma de Pesquisa	Valor da Proposta (R\$)	Data
77.172.161/0001-97	Deposito de Materiais Para Construção Nichele LTDA	Curitiba - PR	https://www.nichele.com	35,00	16/05/2024
55.728.224/0001-06	Copafer Comercial Ltda.	Santo André - SP	https://www.copafer.com	41,63	16/05/2024
49.368.246/0002-90	Nardelli Home Revest LTDA	Rio do sul - SC	https://www.dunard.com	33,22	16/05/2024
FERCON PI.236	ELETRODUTO DE AÇO GALVANIZADO 2.1/2" 3 METROS			300,30	
Unidade	UN		% Material	100,00	
Data	26/08/2024		% Serviço	0,00	
CNPJ	Fornecedor	Cidade	Forma de Pesquisa	Valor da Proposta (R\$)	Data
49.474.398/0008-63	Santil Comercial Eletrica LTDA	São Paulo/SP	https://www.santil.com.br	239,60	26/08/2024
06.913.480/0015-63	Dimensional Brasil Soluções Ltda.	Limeira - SP	https://www.dimensional	374,95	26/08/2024
36.674.074/0001-50	100 Metais Comercio LTDA	BRUSQUE - SC	https://www.cemporcentomet	300,30	26/08/2024
FERCON PI.278	VÁLVULA DE RETENÇÃO HORIZONTAL COM PORTINHOLA, 2,1/2"			277,54	
Unidade	UN		% Material	100,00	
Data	26/08/2024		% Serviço	0,00	
CNPJ	Fornecedor	Cidade	Forma de Pesquisa	Valor da Proposta (R\$)	Data
11.818.296/0001-79	QUALITY TUBOS COMERCIO DE FERRO E ACO LTDA	SÃO PAULO - SP	https://www.lojaqualitytub	281,61	26/08/2024
40.366.260/0001-08	F. A. de Freitas Comercio, Consultoria e Corretagem de Seguros	IBIÚNA - SP	https://lojafadef.com.br/	268,00	26/08/2024
60.066.867/0001-71	LUMILED COMERCIO DE ELETRONICOS LTDA	SÃO PAULO - SP	https://lumiled.com.br/va	283,00	26/08/2024
FERCON PI.282	ABRIGO EM ALUMÍNIO E VIDRO 32X60X20 CM			189,60	
Unidade	UN		% Material	100,00	
Data	26/08/2024		% Serviço	0,00	
CNPJ	Fornecedor	Cidade	Forma de Pesquisa	Valor da Proposta (R\$)	Data
10.536.294/0001-24	Viviane Fabricacao de Maquinas e Equipamentos LTDA	Florianópolis - SC	ANEXO	178,90	26/08/2024
75.526.111/0001-35	EXTINCENDIO COMERCIO MATEIRAIS C INC LTDA	Florianópolis - SC	ANEXO	195,00	26/08/2024
82.699.588/0001-88	Zeus do Brasil Ltda	Blumenau - SC	ANEXO	194,90	26/08/2024
FERCON PI.125	VENEZIANA EM ALUMÍNIO ANODIZADO COM ALETAS FIXAS HORIZONTAIS, TELA DE PVC			2.454,26	
Unidade	M ²		% Material	100,00	
Data	08/12/2023		% Serviço	0,00	
CNPJ	Fornecedor	Cidade	Forma de Pesquisa	Valor da Proposta (R\$)	Data

08.022.764/0001-90	Nova Exaustores Industria e Comercio Ltda	São Paulo - SP	https://www.novaexaustores.com.br	2.454,84	08/12/2023
47.960.950/1088-36	Magazine Luiza S/A	Franca/SP	https://www.magazineluiza.com.br	3.373,56	08/12/2023
23.990.263/0001-90	WIRIS MARQUES DOS SANTOS COMERCIAL	Ibitinga SP	https://www.rpsar.com.br	1.534,38	08/12/2023
FERCON PI.564	RESERVATÓRIO TIPO TAÇA, COM COLUNA CHEIA, CAPACIDADE DE 25.000 L				38.650,00
Unidade	UN		% Material	100,00	
Data	12/08/2024		% Serviço	0,00	
CNPJ	Fornecedor	Cidade	Forma de Pesquisa	Valor da Proposta (R\$)	Data
79.543.823/0001-13	Implavi Industria de Reservatorios Metalicos LTDA	Toledo - PR	ANEXO	38.650,00	12/08/2024
26.399.234/0001-47	Sm Comercio de Produtos Siderurgicos LTDA	Guaíra - SP	ANEXO	37.000,00	15/08/2024
11.227.307/0001-46	Fort 3 Industria, Comercio e Construcoes LTDA	São José do Rio Preto - SP	ANEXO	107.221,51	20/08/2024
FERCON PI.231	CHICOTE PIG TAIL PARA CENTRAL DE GÁS - BOTIJÃO P45 - 50CM				30,83
Unidade	UN		% Material	100,00	
Data	26/08/2024		% Serviço	0,00	
CNPJ	Fornecedor	Cidade	Forma de Pesquisa	Valor da Proposta (R\$)	Data
12.481.272/0001-30	GASPEÇAS PEÇAS PARA FOGÕES LTDA	Curitiba - PR	https://www.gascenter.com.br	45,00	26/08/2024
03.150.246/0001-38	Hidrogas Distribuidora LTDA	São Paulo - SP	https://www.hidrogasex.com.br	23,75	26/08/2024
10.498.304/0001-84	MULTISEG COMÉRCIO DE EQUIPAMENTOS DE SEGURANÇA EIRELI.	Joinville - SC	https://www.multiseg.com.br	30,83	26/08/2024
FERCON PI.198	REGULADOR DE BAIXA PRESSÃO 2º ESTÁGIO				126,00
Unidade	UN		% Material	100,00	
Data	26/08/2024		% Serviço	0,00	
CNPJ	Fornecedor	Cidade	Forma de Pesquisa	Valor da Proposta (R\$)	Data
41.787.899/0001-11	TRIAMON EQUIPAMENTOS DE PREVENCAO, COMBATE INCENDIO AR E GAS LTDA.	POUSO ALEGRE MG	https://triamom.com.br/p	126,00	26/08/2024
01.438.784/0048-60	LEROY MERLIN COMPANHIA BRASILEIRA DE BRICOLAGEM	SAO PAULO SP	https://www.leroymerlin.com.br	154,26	26/08/2024
61.823.068/0001-65	Colin Ferragens e Ferramentas LTDA	Americana/SP	https://colinsferramentas.com.br	109,90	26/08/2024
FERCON PI.196	REGISTRO DE FECHO RÁPIDO 1/2" X 3/8" (MANGUEIRA)				28,00
Unidade	UN		% Material	100,00	
Data	26/08/2024		% Serviço	0,00	
CNPJ	Fornecedor	Cidade	Forma de Pesquisa	Valor da Proposta (R\$)	Data
10.798.851/0001-85	Sardanha Comercio de Refrigeracao Sardanha Comercio de Pecas e Acessorios Eletroeletronicos LTDA	JOINVILLE - SC	https://sardanharefrigeracao.com.br	28,00	26/08/2024
29.641.894/0001-80	HIPERFER COMERCIO DE FERRAMENTAS E ARTIGOS LTDA	BLUMENAU SC	https://www.hiperfer.com.br	30,84	26/08/2024
10.498.304/0001-84	MULTISEG COMERCIO DE EQUIPAMENTOS DE SEGURANÇA LTDA	JOINVILLE - SC	https://www.multiseg.com.br	27,74	26/08/2024
FERCON PI.197	REGULADOR DE ALTA PRESSÃO GLP 1º ESTÁGIO				284,15
Unidade	UN		% Material	100,00	
Data	26/08/2024		% Serviço	0,00	
CNPJ	Fornecedor	Cidade	Forma de Pesquisa	Valor da Proposta (R\$)	Data
41.787.899/0001-11	TRIAMON EQUIPAMENTOS DE PREVENCAO, COMBATE INCENDIO AR E GAS LTDA.	POUSO ALEGRE MG	https://triamom.com.br/p	354,90	26/08/2024
62.978.978/0001-80	CASA MIMOSA HIDRAULICA E ACABAMENTOS LTDA	SAO PAULO SP	https://www.casamimosa.com.br	188,22	26/08/2024
01.040.887/0001-04	FERPAM COM DE FERRAMENTAS PARAFUSOS E MAQUINAS LTDA	Palmas - TO	https://www.ferpam.com.br	309,33	26/08/2024
Responsável Técnico Pelos Itens: STROISCH - CREA/SC 062552-0					FERNANDO

ANEXO III - ARQUITETÔNICO - IMPLANTAÇÃO



PLANTA DE IMPLANTAÇÃO
ESC: 1:50

Tabela de Ambiente	
Nome	Área
Biblioteca virtual	27,74 m ²
Copa de máquina	1,65 m ²
Central de gás	0,56 m ²
Circulação modular	15,68 m ²
Circulação modular 01	14,09 m ²
Circulação modular 02	14,14 m ²
Controlado de acesso	19,97 m ²
Cozinha	13,69 m ²
Depósito esportivo	7,01 m ²
Deposito	4,57 m ²
Deletorio	6,72 m ²
Lavanderia	3,90 m ²
Livreria	2,60 m ²
Playground	34,87 m ²
Refeitório Cocoroto	21,93 m ²
Sala de atendimento especial	6,73 m ²
Sala de aula	55,48 m ²
Sala de aula 01	27,74 m ²
Sala de aula 02	27,74 m ²
Sala de aula 03	27,73 m ²
Sala de professores	13,54 m ²
Sanitário feminino	13,31 m ²
Sanitário infantil	8,47 m ²
Sanitário masculino	9,35 m ²
Sanitário PCD Unisex	3,76 m ²
Secretaria	13,88 m ²

TOTAL ÁREA CONSTRUIDA COMPUTAVEL: 418,03 m²

APROVAÇÃO DO MUNICÍPIO




PROPRIETÁRIO: MUNICÍPIO DE MINAS DO LEÃO
 ENDEREÇO: RUA DEROCI DE SOUZA, 124 COREIA, MINAS DO LEÃO - RS. 98755-000

RESPONSÁVEL TÉCNICO: FERNANDO STROISCH
 CREA: 47/40220-0

DISCIPLINA: ARQUITETURA

TÍTULO DO ALVARÁ: CONSTRUÇÃO

FINALIDADE DO ALVARÁ: EDIFICAÇÃO INSTITUCIONAL

DATA: 30.08.2024

ESCALA: INDICADA

FOLHA: ARQ 01/05

ANEXO III - ARQUETÉTICO - PLANTA BAIXA

LEGENDA DE REVESTIMENTOS

- PISOS
- PISO VINÍLICO EM MANTA COM MADEIRA
- PISO CERÂMICO 60X60 CM COR BRANCO
- PAVER
- GRAMA

PAREDES

- ▲ PINTURA INTERNA - TEXTURA ACRÍLICA FAIXA INFERIOR H= 1,0M COR CINZA E TEXTURA ACRÍLICA FAIXA SUPERIOR H=2,0M COR BRANCA - PINTURA EXTERNA - TEXTURA ACRÍLICA FAIXA INFERIOR H=1,00M COR AZUL E TEXTURA ACRÍLICA H=2,00M COR BRANCA
- ▲ REVESTIMENTO CERÂMICO BRANCO
- ▲ REVESTIMENTO CERÂMICO BRANCO H=2,00M E PINTURA ACRÍLICA BRANCA ATÉ O TETO

* RODAPÊ CERÂMICO EM AMBIENTES COM PISO CERÂMICO
* RODAPÊ PVC 7CM EM AMBIENTES COM MANTA VINÍLICA

FORROS

- COMPOSTO DE PRPV NA COR BRANCA

Tabela de Áreas

Nome	Área
Biblioteca virtual	27,74 m²
Casa de máquina	1,65 m²
Central de gás	0,56 m²
Circulação modular 01	15,68 m²
Circulação modular 02	14,16 m²
Control de acesso	19,97 m²
Copa	13,49 m²
Deposito esportivo	7,91 m²
Deposito	6,57 m²
Despacho	6,72 m²
Lavanderia	3,90 m²
Iluminação	2,45 m²
Playground	34,87 m²
Rafaelaria Cozerello	71,93 m²
Sala de atendimento especial	4,73 m²
Sala de aula	55,48 m²
Sala de aula 01	27,74 m²
Sala de aula 02	27,74 m²
Sala de aula 03	27,73 m²
Sala de professores	13,54 m²
Sanitário feminino	13,31 m²
Sanitário infantil	8,47 m²
Sanitário masculino	9,53 m²
Sanitário PCD Urissax	3,74 m²
Secretaria	13,86 m²

TABELA DE JANELAS

Código	Largura	Altura	Altura do peitoril	Descrição	Qtd
J01	2,20	1,00	1,00	JANELA DE CORRER, 4 FOLHAS, 2 FIXAS, EM ALUMÍNIO NA COR BRANCA, VIDRO AMM, COM GRADE - DIMENSÃO 220X100CM	16
J02	2,20	0,40	2,10	JANELA DE CORRER, 4 FOLHAS, 2 FIXAS, EM ALUMÍNIO NA COR BRANCA, VIDRO AMM, COM GRADE - DIMENSÃO 220X40CM	4
J03	1,20	1,20	1,00	JANELA GELHOSINA COM SUPERIOR FIXO, EM ALUMÍNIO NA COR BRANCA, VIDRO AMM - DIMENSÃO 120X120CM	2
J04	0,80	1,00	1,00	JANELA DE CORRER, 2 FOLHAS, 1 FIXA, EM ALUMÍNIO NA COR BRANCA, VIDRO AMM - DIMENSÃO 80X100CM	2
J05	2,20	0,40	2,10	JANELA DE CORRER, 4 FOLHAS, 2 FIXAS, EM ALUMÍNIO NA COR BRANCA, VIDRO AMM - DIMENSÃO 220X40CM	7

TABELA DE PORTAS

Código	Largura	Altura	Descrição	Qtd
P01	0,90	2,10	PORTA DE ABRIR, 1 FOLHA, TIPO VENEZIANA, DE ALUMÍNIO BRANCO - DIMENSÃO 90X210CM	20
P02	0,70	1,80	PORTA DE ABRIR, 2 FOLHAS, TIPO VENEZIANA, DE ALUMÍNIO NATURAL - DIMENSÃO 70X180CM	8
P04	1,00	1,80	PORTA DE ABRIR, 2 FOLHAS, TIPO VENEZIANA, NA COR BRANCA - DIMENSÃO 100X180	1
P06	1,80	2,10	PORTÃO DE GRADIL, MALHA RETANGULAR 200X200MM, 2 FOLHAS DE ABRIR COM BARRA ANTI-FURTO - DIMENSÃO 180X210	6
P07	1,90	1,80	PORTA DE ABRIR, 2 FOLHAS, TIPO VENEZIANA, NA COR BRANCA - DIMENSÃO 190X180CM	1
P08	0,90	2,10	PORTA DE ABRIR, 1 FOLHA, TIPO VENEZIANA, DE ALUMÍNIO BRANCO, COM TELA DE MOSQUITEIRO - DIMENSÃO 90X210CM	1
P77	0,80	1,80	PORTA DE ABRIR, 1 FOLHA, TIPO VENEZIANA, DE ALUMÍNIO BRANCO - DIMENSÃO 80X180CM	4

APROVAÇÃO DO MUNICÍPIO

FERCON

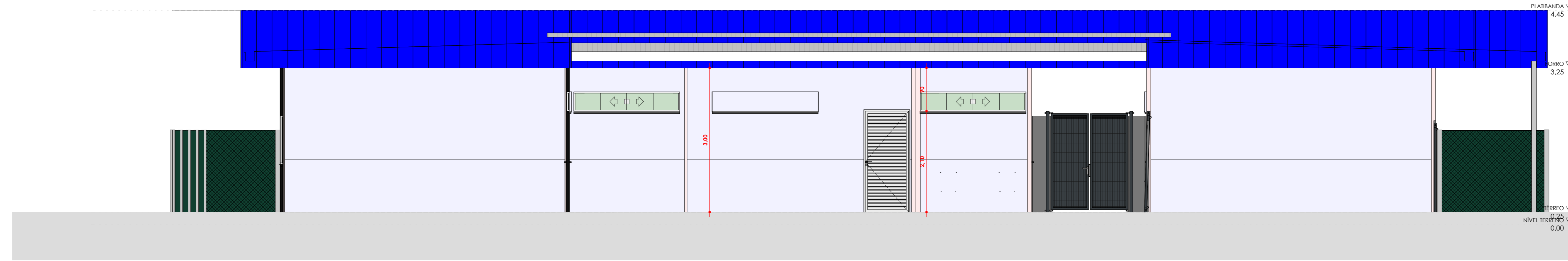
PROPRIETÁRIO: MUNICÍPIO DE MINAS DO LEÃO
 END: RUA DEROCI DE SOUZA, 124 COREIA, MINAS DO LEÃO - RS. 98755-000
 RESPONSÁVEL TÉCNICO: FERNANDO STROISCH
 TIPO DO ALVARÁ: CONSTRUÇÃO
 FINALIDADE DO ALVARÁ: EDIFICAÇÃO INSTITUCIONAL
 DATA: 30.08.2024

OPF/OPU: 91.900.381/0001-10
 OBRAS: EMEF FRANCISCO ANTONIO LUIZ
 OBRAS AF/ABREDO: ARQUITETURA
 PROJETO POR: FERNANDO STROISCH
 ESCALA: INDICADA
 FOLHA: ARQ.02/05

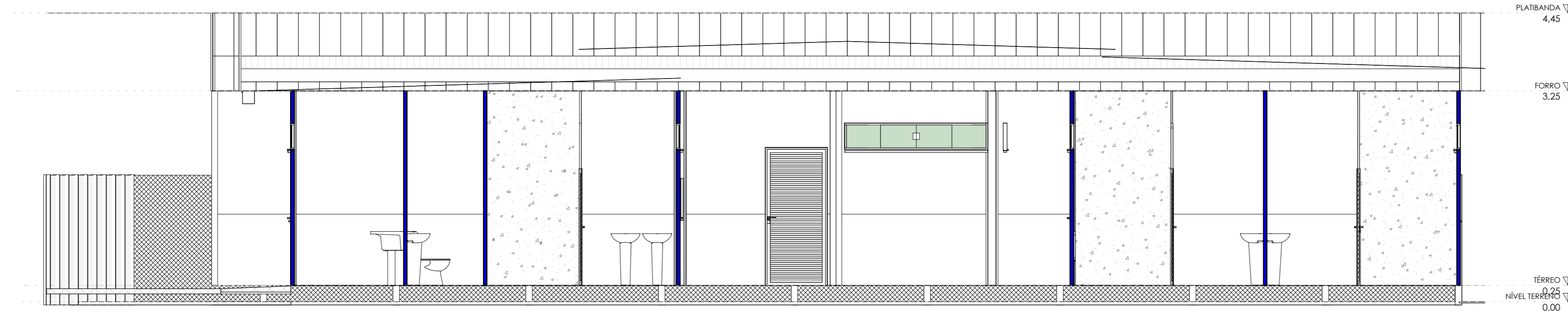


PLANTA BAIXA - TÉRREO
 ESC: 1 : 50

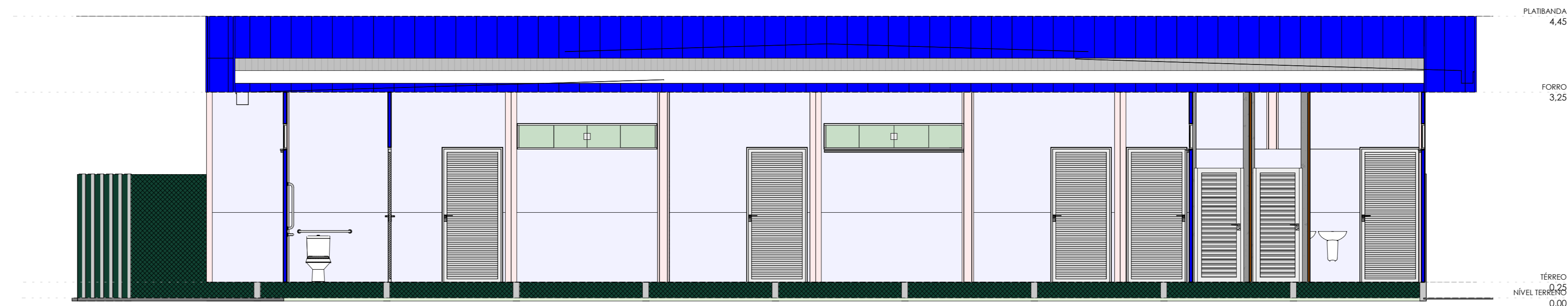
ANEXO III - ARQUETÉTICO - CORTES



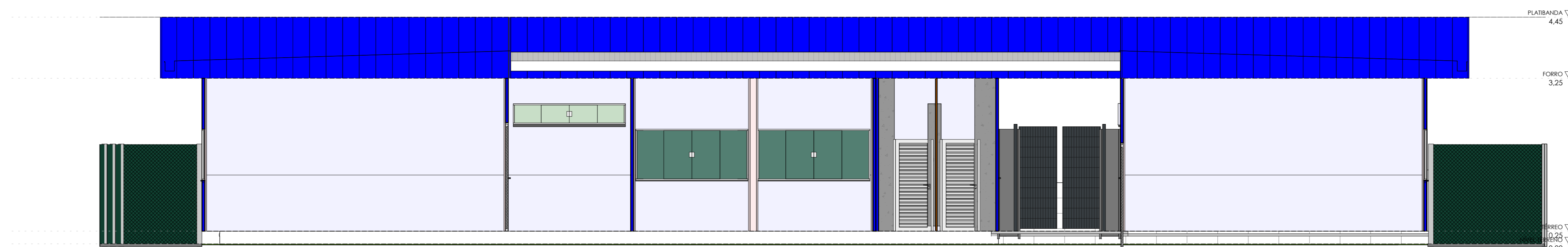
CORTE AA
ESC: 1:50



Corfe 1
ESC: 1:50



Corfe 2
ESC: 1:50



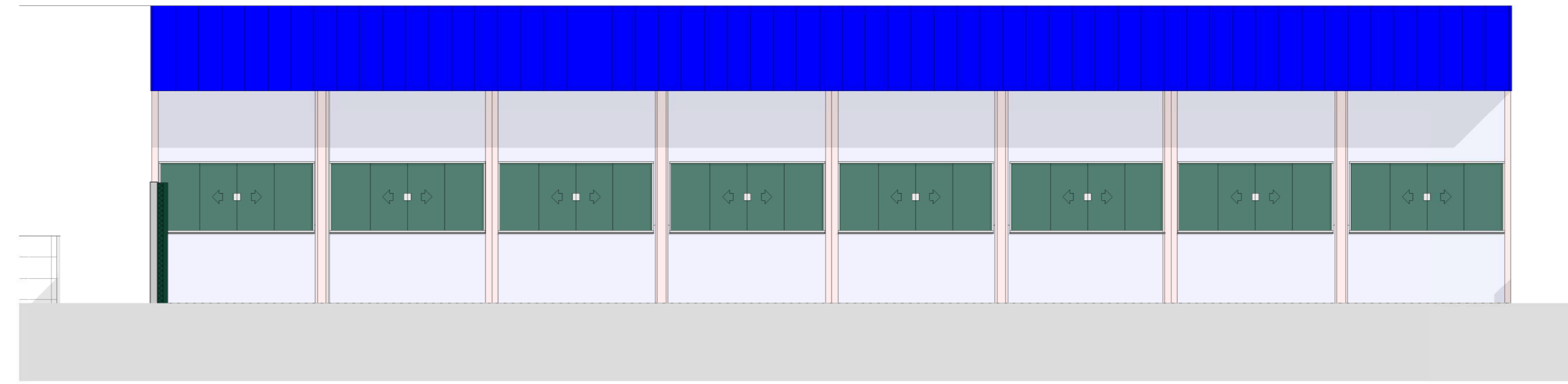
Corfe 4
ESC: 1:50

APROVAÇÃO DO MUNICÍPIO	
 	
PROPRIETÁRIO:	OPFIC/UFU
MUNICÍPIO DE MINAS DO LEÃO	91.900.381/0001-10
OBRA:	EMEF FRANCISCO ANTONIO LUIZ
RESPONSÁVEL TÉCNICO:	CREA-MF 49222-0
FERNANDO STROISCH	ENGENHEIRO CIVIL
ENDEREÇO:	RUA DEROCI DE SOUZA, 124 COREIA, MINAS DO LEÃO - RS. 98755-000
CONTÉUDO:	DISCIPLINA: ARQUITETURA
CORTES	PROJETO POR: FERNANDO STROISCH
TIPO DO ALVARÁ:	ARQUIVO:
CONSTRUÇÃO	
FINALIDADE DO ALVARÁ:	FOLHA:
EDIFICAÇÃO INSTITUCIONAL	ESCALA:
DATA:	INDICADA
30.08.2024	ARQ 03/05

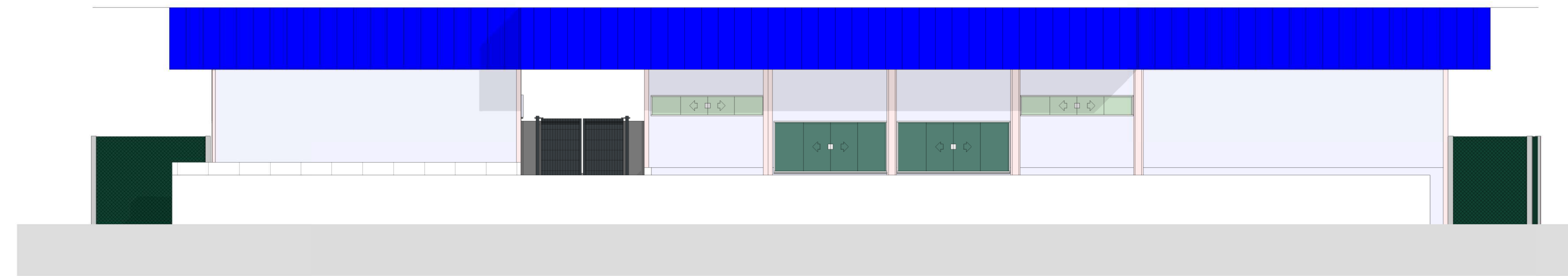
ANEXO III - ARQUETÉTICO - FACHADAS



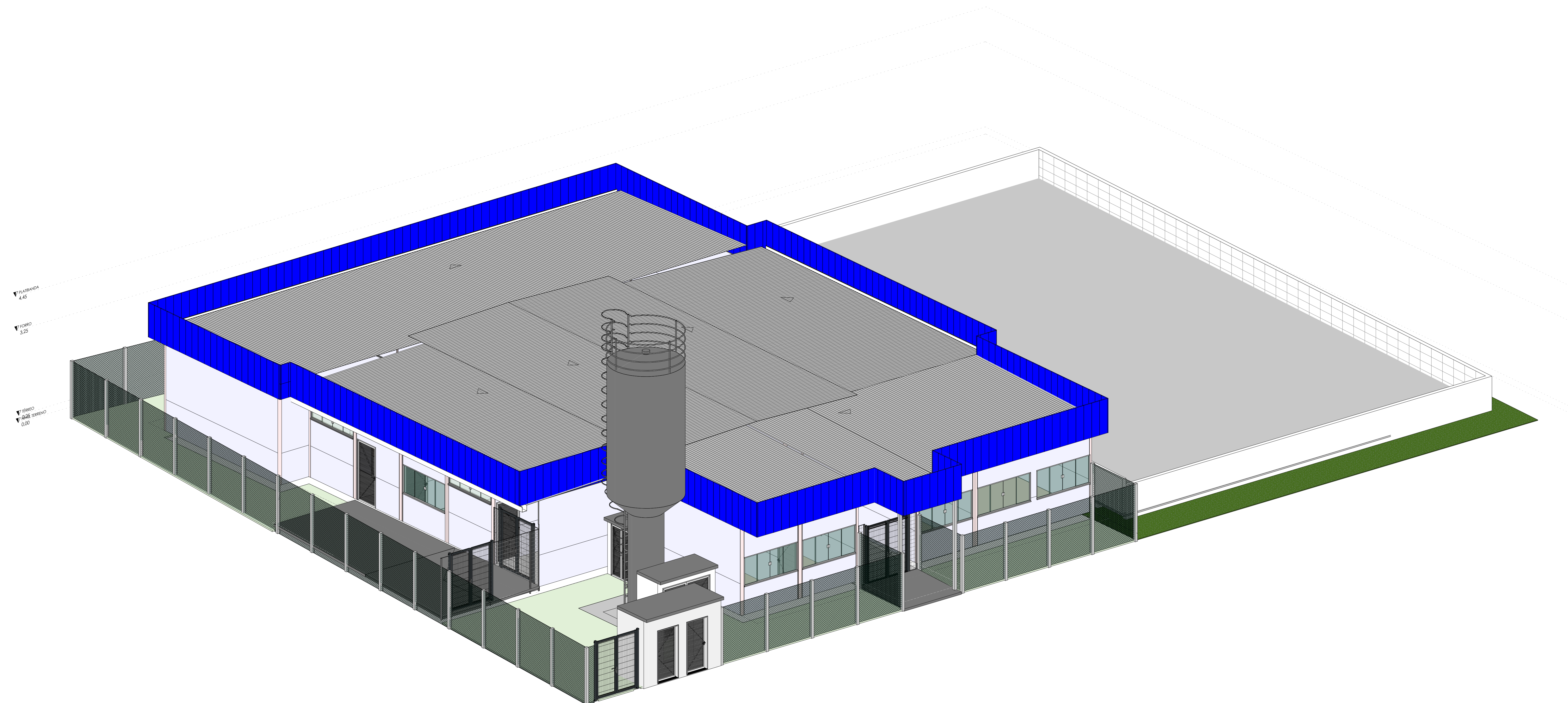
FACHADA FRONTAL
ESC: 1 : 50



FACHADA POSTERIOR
ESC: 1 : 50

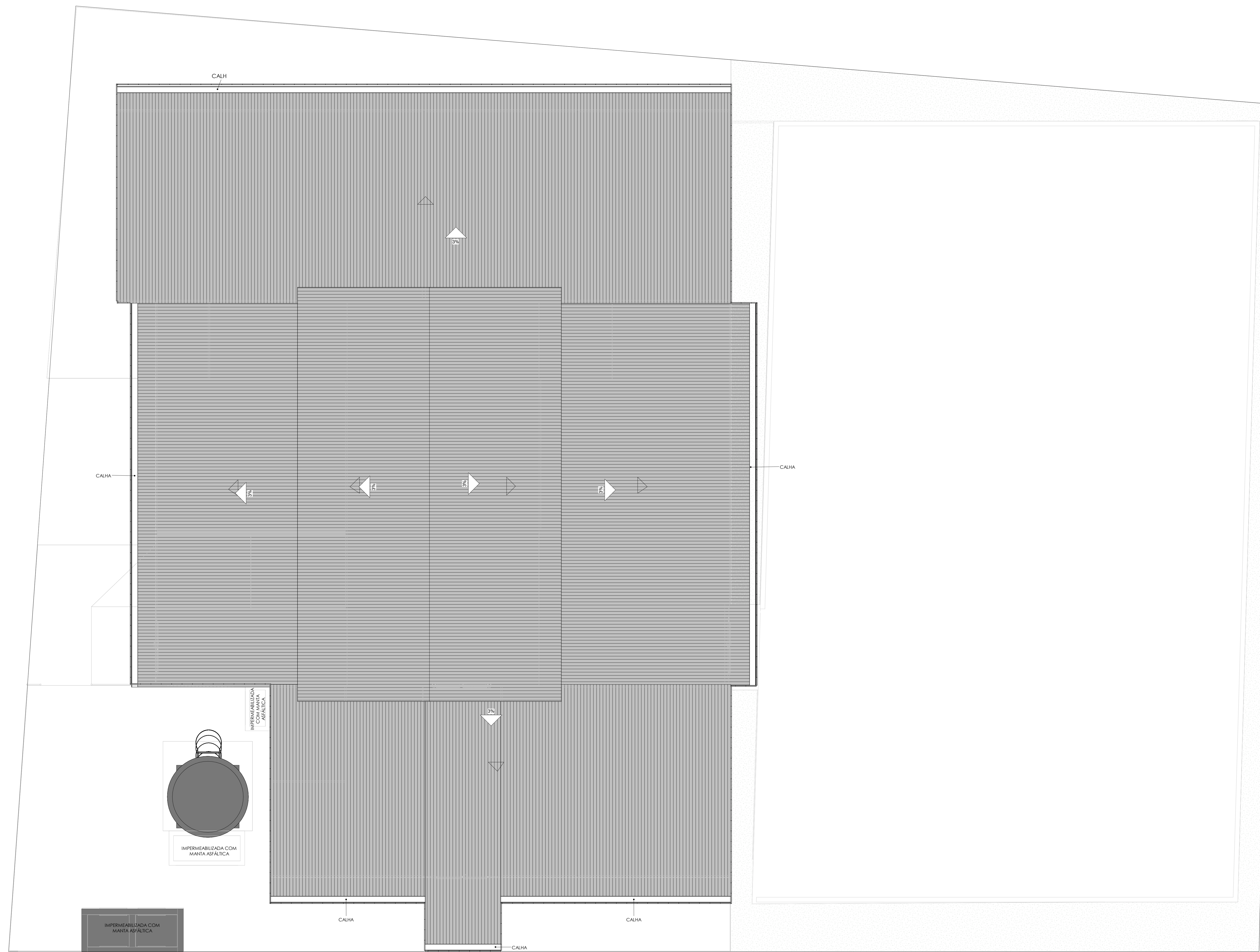


FACHADA LATERAL DIREITA
ESC: 1 : 50



3D GERAL
ESC:

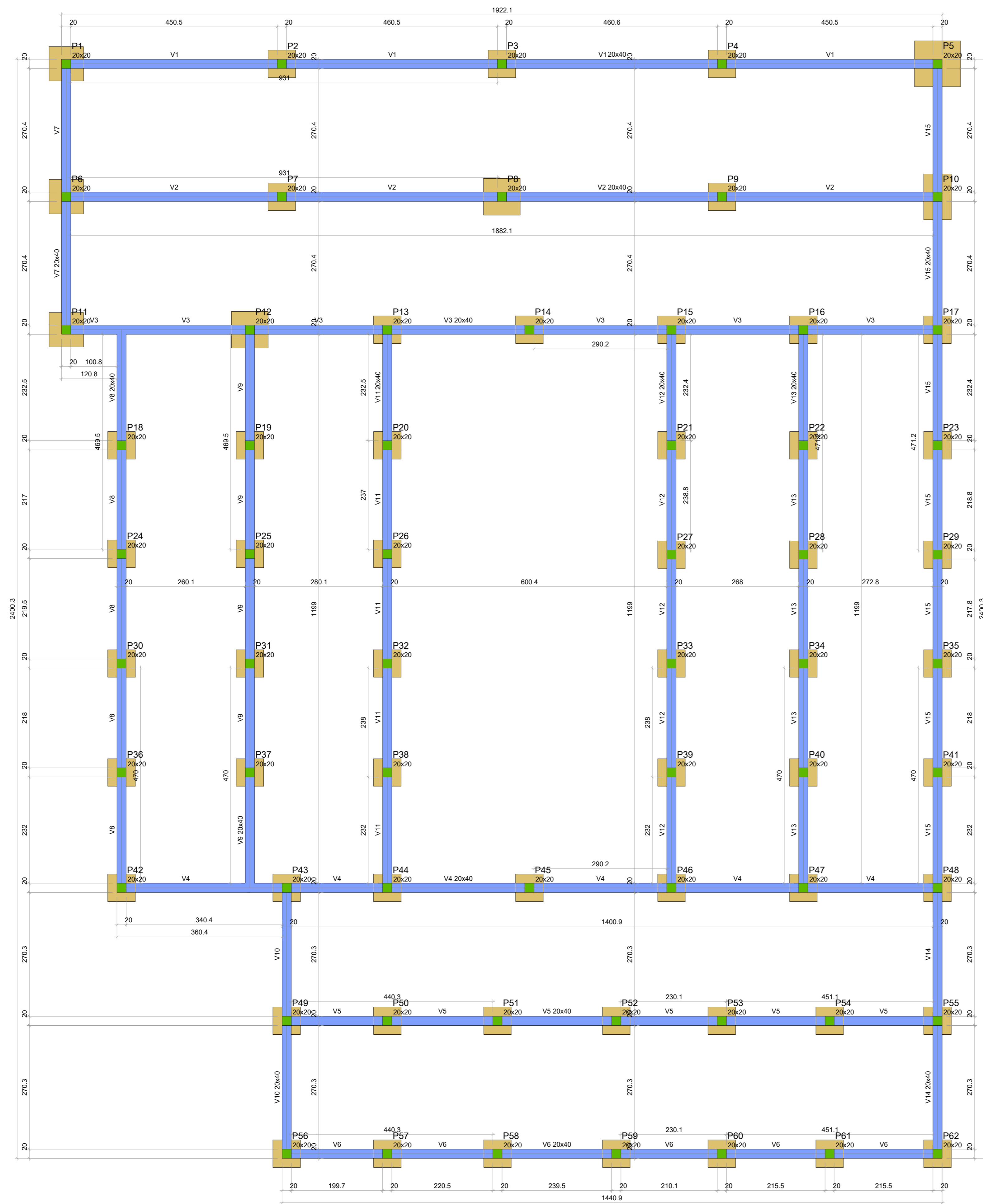
APROVAÇÃO DO MUNICÍPIO	
 	
PROPRIETÁRIO:	CPF/CNPJ:
MUNICÍPIO DE MINAS DO LEÃO	91.900.381/0001-10
OBRA:	
EME F FRANCISCO ANTONIO LUIZ	
RESPONSÁVEL TÉCNICO:	CREA Nº REGISTRO:
FERNANDO STROISCH	
ENGENHEIRO CIVIL	
ENDEREÇO:	DISCIPLINA:
RUA DEROCI DE SOUZA, 124 COREIA, MINAS DO LEÃO - RS. 98755-000	ARQUITETURA
CONTÉUDO:	PROJETO POR:
FACHADAS	FERNANDO STROISCH
TIPO DO ALVARÁ:	ARQUIVO:
CONSTRUÇÃO	
FINALIDADE DO ALVARÁ:	FOLHA:
EDIFICAÇÃO INSTITUCIONAL	ARQ 04/05
DATA:	ESCALA:
30.08.2024	INDICADA



PLANTA DE COBERTURA
ESC: 1 : 50

APROVAÇÃO DO MUNICÍPIO	
 	
PROPRIETÁRIO:	CPF/CPFJ:
MUNICÍPIO DE MINAS DO LEÃO	91.900.381/0001-10
OBRA:	
EMEF FRANCISCO ANTONIO LUIZ	
RESPONSÁVEL TÉCNICO:	CREA Nº REGISTRO:
FERNANDO STROISCH	
ENGENHEIRO CIVIL	
ENDEREÇO:	DISCIPLINA:
RUA DEROCI DE SOUZA, 124 COREIA, MINAS DO LEÃO - RS. 98755-000	ARQUITETURA
CONTEÚDO:	PROJETO POR:
PLANTA DE COBERTURA	FERNANDO STROISCH
TIPO DO ALVARÁ:	ARQUIVO:
CONSTRUÇÃO	
FINALIDADE DO ALVARÁ:	FOLHA:
EDIFICAÇÃO INSTITUCIONAL	
DATA:	ESCALA:
30.08.2024	INDICADA
	ARQ 05/05

ANEXO IV - ESTRUTURAL: BASE MÓDULOS



Vigas			
Nome	Seção (cm)	Elevação (cm)	Nível (cm)
V1	20x40	0	0
V2	20x40	0	0
V3	20x40	0	0
V4	20x40	0	0
V5	20x40	0	0
V6	20x40	0	0
V7	20x40	0	0
V8	20x40	0	0
V9	20x40	0	0
V10	20x40	0	0
V11	20x40	0	0
V12	20x40	0	0
V13	20x40	0	0
V14	20x40	0	0
V15	20x40	0	0

Características dos materiais		
f _{cd} (kgf/cm ²)	E _c (kgf/cm ²)	f _{ctd} (kgf/cm ²)
350	23400	

Dimensão máxima do agregado = 19 mm

Pilares			
Nome	Seção (cm)	Elevação (cm)	Nível (cm)
P1	20x20	0	0
P2	20x20	0	0
P3	20x20	0	0
P4	20x20	0	0
P5	20x20	0	0
P6	20x20	0	0
P7	20x20	0	0
P8	20x20	0	0
P9	20x20	0	0
P10	20x20	0	0
P11	20x20	0	0
P12	20x20	0	0
P13	20x20	0	0
P14	20x20	0	0
P15	20x20	0	0
P16	20x20	0	0
P17	20x20	0	0
P18	20x20	0	0
P19	20x20	0	0
P20	20x20	0	0
P21	20x20	0	0
P22	20x20	0	0
P23	20x20	0	0
P24	20x20	0	0
P25	20x20	0	0
P26	20x20	0	0
P27	20x20	0	0
P28	20x20	0	0
P29	20x20	0	0
P30	20x20	0	0
P31	20x20	0	0
P32	20x20	0	0
P33	20x20	0	0
P34	20x20	0	0
P35	20x20	0	0
P36	20x20	0	0
P37	20x20	0	0
P38	20x20	0	0
P39	20x20	0	0
P40	20x20	0	0
P41	20x20	0	0
P42	20x20	0	0
P43	20x20	0	0
P44	20x20	0	0
P45	20x20	0	0
P46	20x20	0	0
P47	20x20	0	0
P48	20x20	0	0
P49	20x20	0	0
P50	20x20	0	0
P51	20x20	0	0
P52	20x20	0	0
P53	20x20	0	0
P54	20x20	0	0
P55	20x20	0	0
P56	20x20	0	0
P57	20x20	0	0
P58	20x20	0	0
P59	20x20	0	0
P60	20x20	0	0
P61	20x20	0	0
P62	20x20	0	0

Legenda dos pilares: ■ Pilar que morre

Legenda das vigas e paredes: ■ Viga

Forma do pavimento Pavimento (Nível 0)

escala 1:50

APROVAÇÃO DO MUNICÍPIO

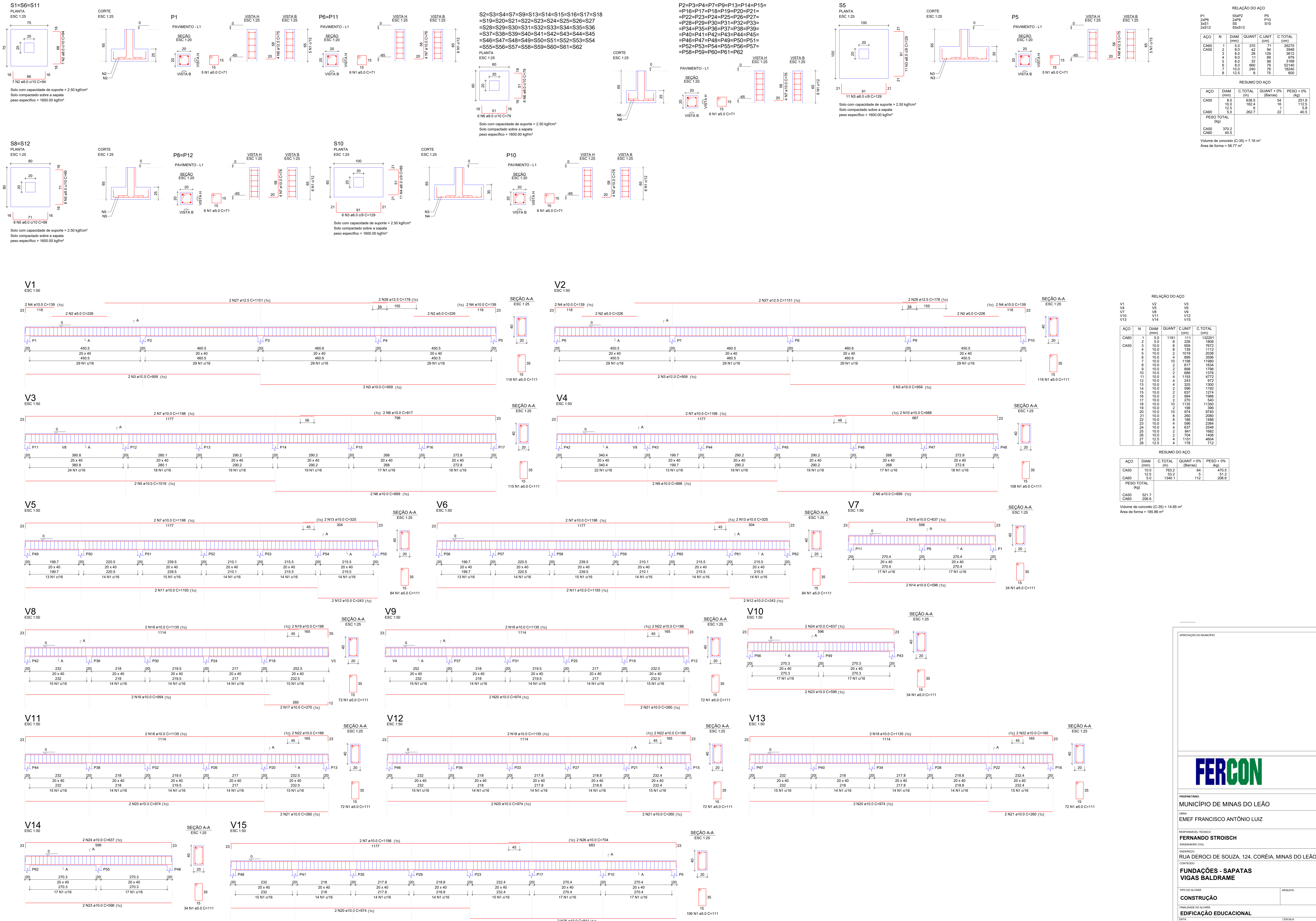



PROPRIETÁRIO: MUNICÍPIO DE MINAS DO LEÃO
 RESPONSÁVEL TÉCNICO: FERNANDO STROISCH
 ENDEREÇO: RUA DEROCI DE SOUZA, 124, CORÉIA, MINAS DO LEÃO-RS
 CONTEÚDO: PLANTA DE FÔRMAS BALDRAME

OFICINA: 91.900.381/0001-10
 NÚMERO DO REGISTRO: CREA Nº 66252-0
 PROJECCIONISTA: FERNANDO STROISCH

TIPO DO ALVARÁ: CONSTRUÇÃO
 FINALIDADE DO ALVARÁ: EDIFICAÇÃO EDUCACIONAL
 DATA: 21.08.2024
 ESCALA: INDICADA
 FOLHA: 02/04

ANEXO IV - ESTRUTURAL: BASE MÓDULOS



RELAÇÃO DO AÇO

CABO	N	DIAM (mm)	QUANT	C.TOTAL (cm)	C.TOTAL (kg)
CABO	1	5.0	370	71	2670
CABO	2	8.0	42	64	348
CABO	3	8.0	28	129	3612
CABO	4	8.0	11	59	979
CABO	5	8.0	32	99	3168
CABO	6	8.0	60	79	3240
CABO	7	10.0	240	76	18240
CABO	8	12.5	8	25	600

RESUMO DO AÇO

CABO	DIAM (mm)	C.TOTAL (cm)	QUANT + 0%	PESO + 0%
CABO	5.0	638.5	64	251.9
CABO	8.0	182.4	16	112.5
CABO	10.0	262.7	1	8.8
CABO	12.5	0	22	43.5
PESO TOTAL (kg)				
CABO		370.2		
CABO		40.5		

Volume de concreto (C-35) = 7.16 m³
Área de forma = 58.77 m²

RELAÇÃO DO AÇO

CABO	N	DIAM (mm)	QUANT	C.UNIT (cm)	C.TOTAL (cm)
CABO	1	5.0	111	1320.1	14731.1
CABO	2	5.0	8	226	1808
CABO	3	10.0	8	959	7972
CABO	4	10.0	8	139	1112
CABO	5	10.0	2	1019	2038
CABO	6	10.0	4	899	3596
CABO	7	10.0	10	1198	11980
CABO	8	10.0	2	817	1634
CABO	9	10.0	2	898	1796
CABO	10	10.0	2	688	1376
CABO	11	10.0	2	1153	4772
CABO	12	10.0	4	243	972
CABO	13	10.0	4	325	1300
CABO	14	10.0	2	599	1198
CABO	15	10.0	2	637	1274
CABO	16	10.0	2	994	1988
CABO	17	10.0	2	770	1540
CABO	18	10.0	2	1150	4600
CABO	19	10.0	2	139	396
CABO	20	10.0	8	186	1488
CABO	21	10.0	8	260	2080
CABO	22	10.0	8	186	1488
CABO	23	10.0	4	598	2392
CABO	24	10.0	4	657	2628
CABO	25	10.0	2	841	1682
CABO	26	10.0	2	754	1508
CABO	27	12.5	4	1151	4604
CABO	28	12.5	4	176	704

RESUMO DO AÇO

CABO	DIAM (mm)	C.TOTAL (cm)	QUANT + 0%	PESO + 0%
CABO	10.0	753.2	64	470.5
CABO	12.5	51.2	12	31.2
CABO	5.0	1340.1	112	206.6
PESO TOTAL (kg)				
CABO		521.7		
CABO		285.6		

Volume de concreto (C-35) = 14.85 m³
Área de forma = 185.86 m²

APROVAÇÃO DO MUNICÍPIO

FERCON

PROPRIETÁRIO: MUNICÍPIO DE MINAS DO LEÃO
ENDEREÇO: RUA DEROCI DE SOUZA, 124, COREIA, MINAS DO LEÃO-RS
CNPJ: 91.900.381/0001-10

RESPONSÁVEL TÉCNICO: FERNANDO STROISCH
ENGENHEIRO CIVIL
NÚMERO DO REGISTRO: CREA Nº 46552-0

CONTEÚDO: FUNDAÇÕES - SAPATAS VIGAS BALDRAME
PROJECCIONISTA: FERNANDO STROISCH

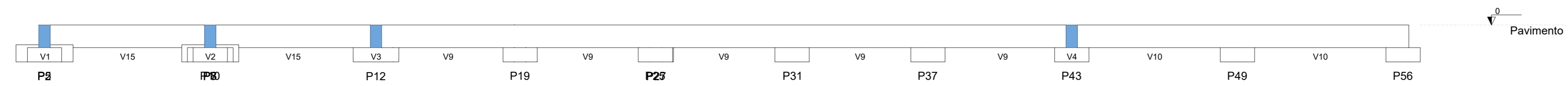
ESTRUTURAL

CONSTRUÇÃO

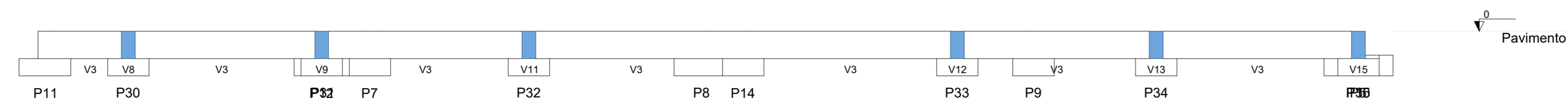
FINALIDADE DO ALVARÁ: EDIFICAÇÃO EDUCACIONAL

DATA: 21.08.2024
INDICADA: 03/04

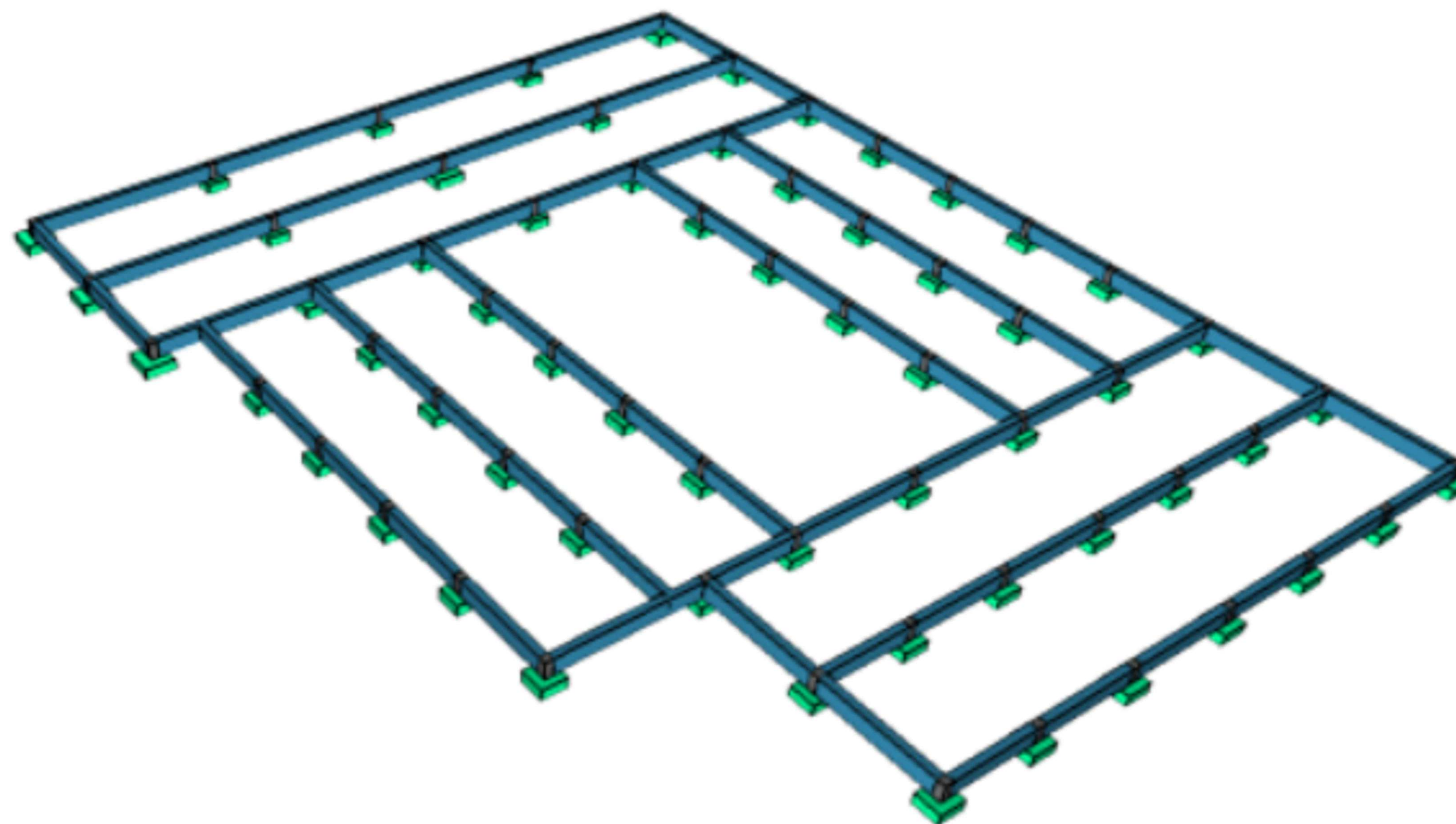
ANEXO IV - ESTRUTURAL: BASE MÓDULOS



Corte A-A
escala 1:50



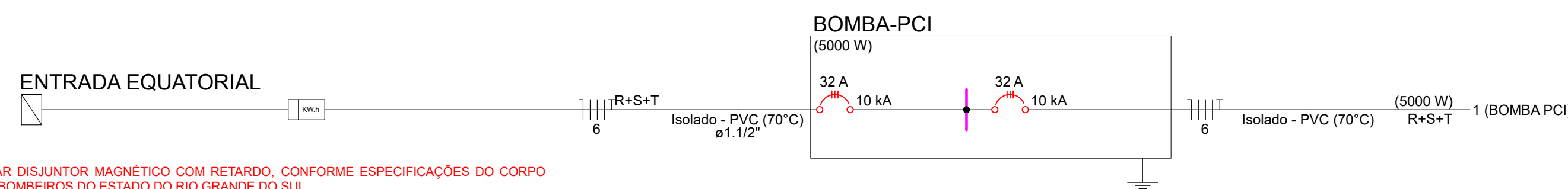
Corte B-B
escala 1:50



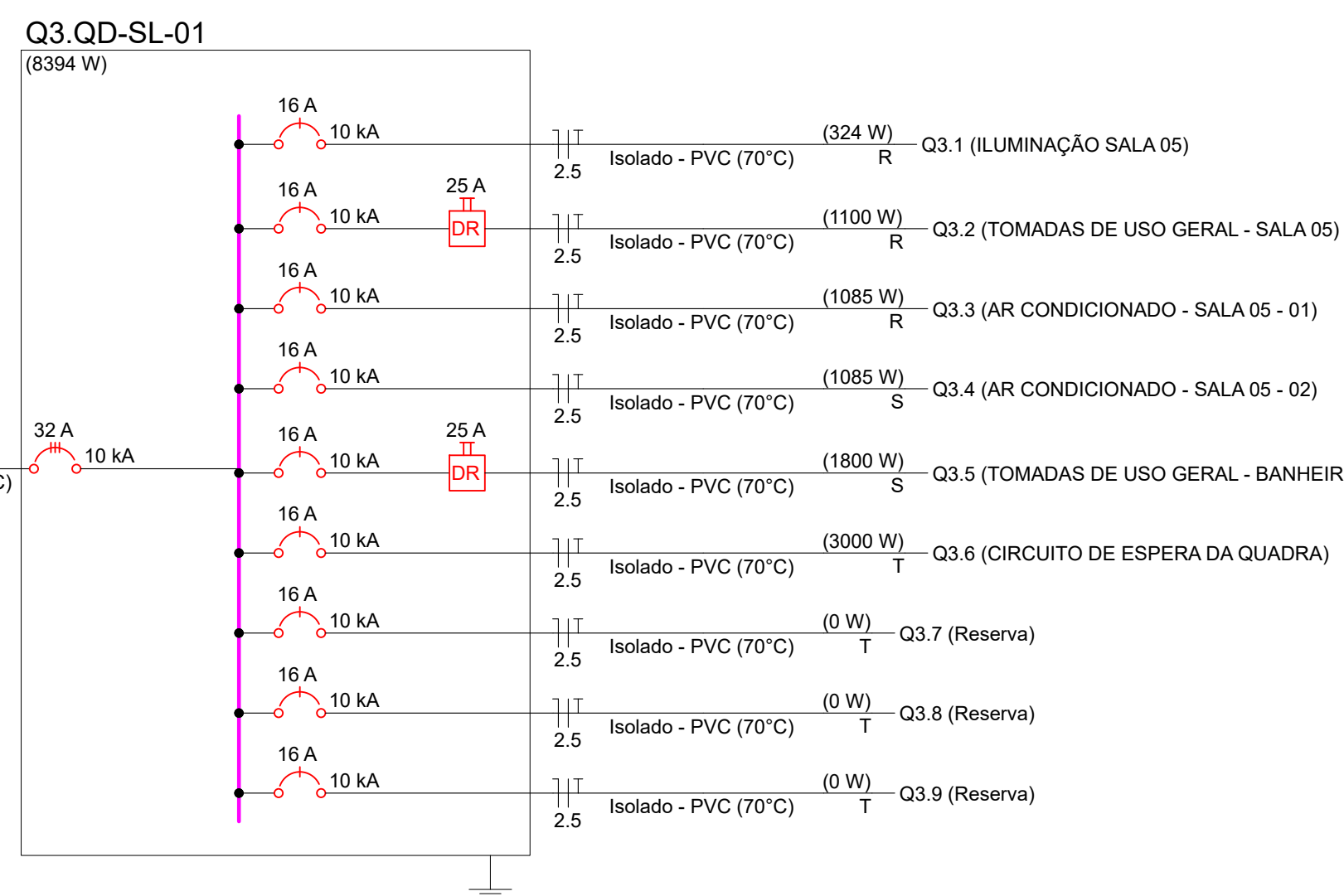
APROVAÇÃO DO MUNICÍPIO	
 	
PROJETANTE:	CRC/RS:
MUNICÍPIO DE MINAS DO LEÃO	91.900.381.0001-10
DATA:	
EMEF FRANCISCO ANTÔNIO LUIZ	
RESPONSÁVEL TÉCNICO:	NÚMERO DO REGISTRO:
FERNANDO STROISCH	CREA Nº 46552-0
ENDEREÇO:	
RUA DEROCI DE SOUZA, 124, CORÉIA, MINAS DO LEÃO-RS	
CONTÉUDO:	DISCIPLINA:
CORTE AA - BB	ESTRUTURAL
	PROJECCIONADOR:
	FERNANDO STROISCH
TIPO DO ALVARÁ:	ARQUIVO:
CONSTRUÇÃO	
FINALIDADE DO ALVARÁ:	FOLHA:
EDIFICAÇÃO EDUCACIONAL	
DATA:	ESCALA:
21.08.2024	INDICADA
	04/04

ANEXO V - ELÉTRICA

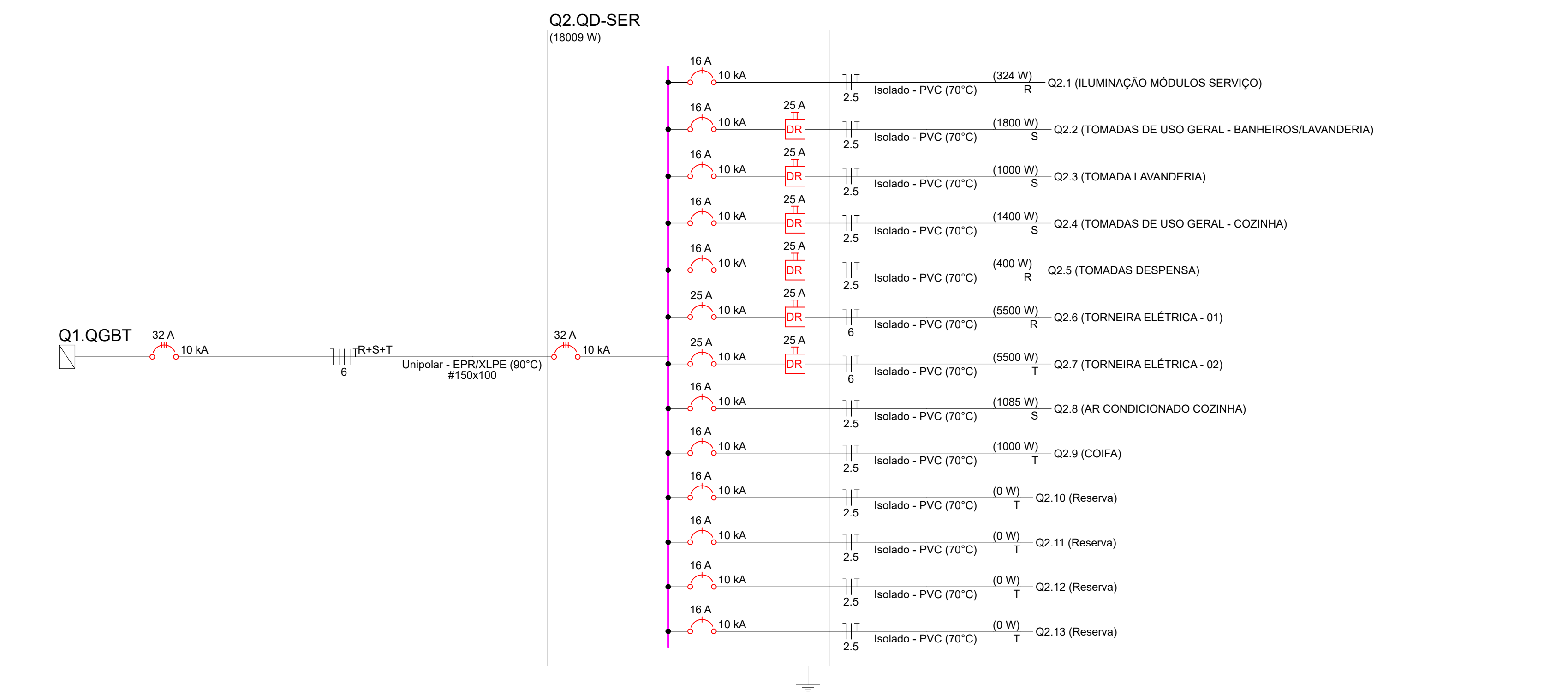
TODOS OS CABOS SERÃO NÃO HALOGENADOS, ATÓMICOS E COM BAIXA EMISSÃO DE FUMAÇA...



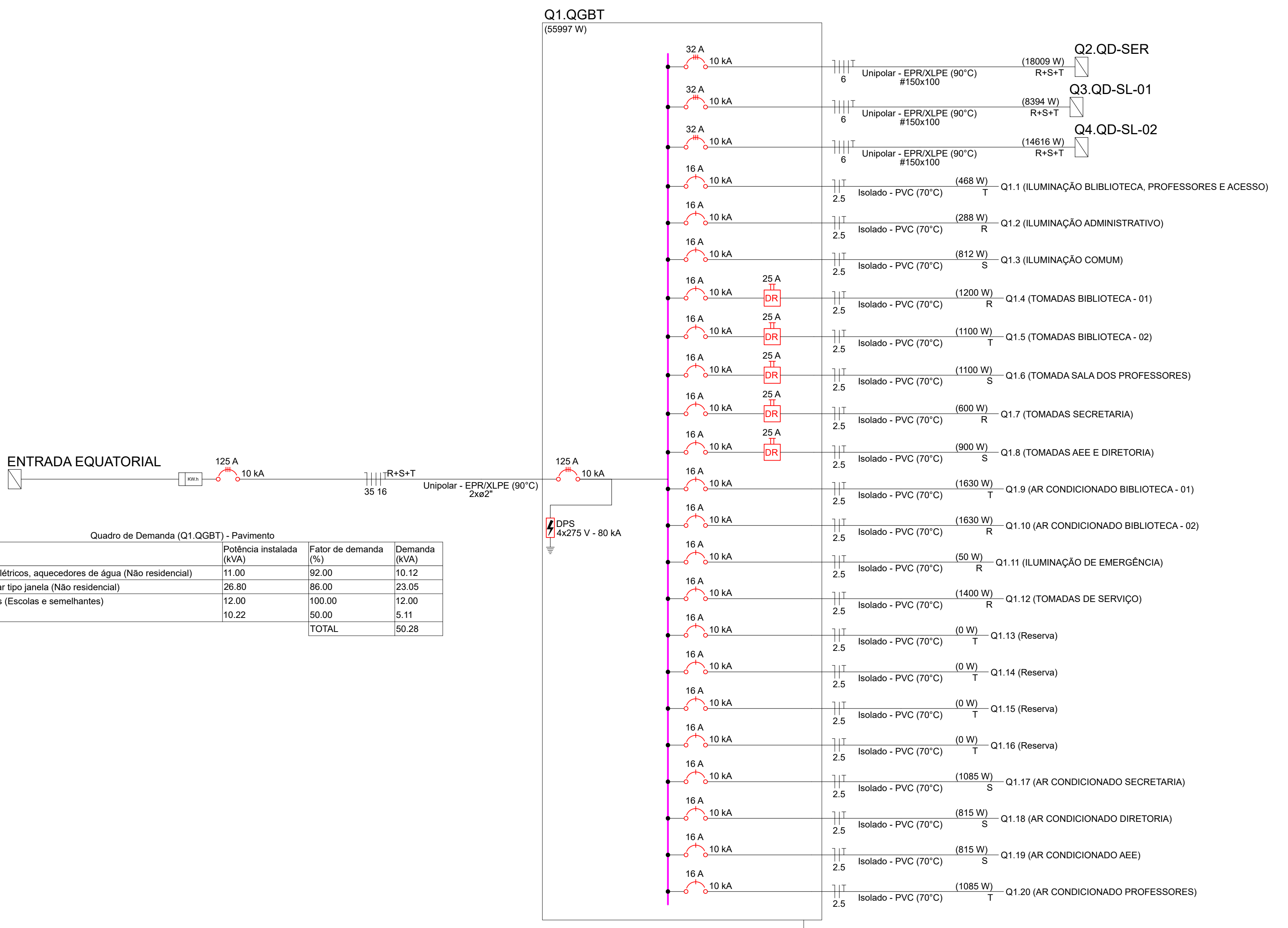
Quadro de Cargas (BOMBA-PCI) - Pavimento



Quadro de Cargas (Q3 QD-SL-01) - Pavimento



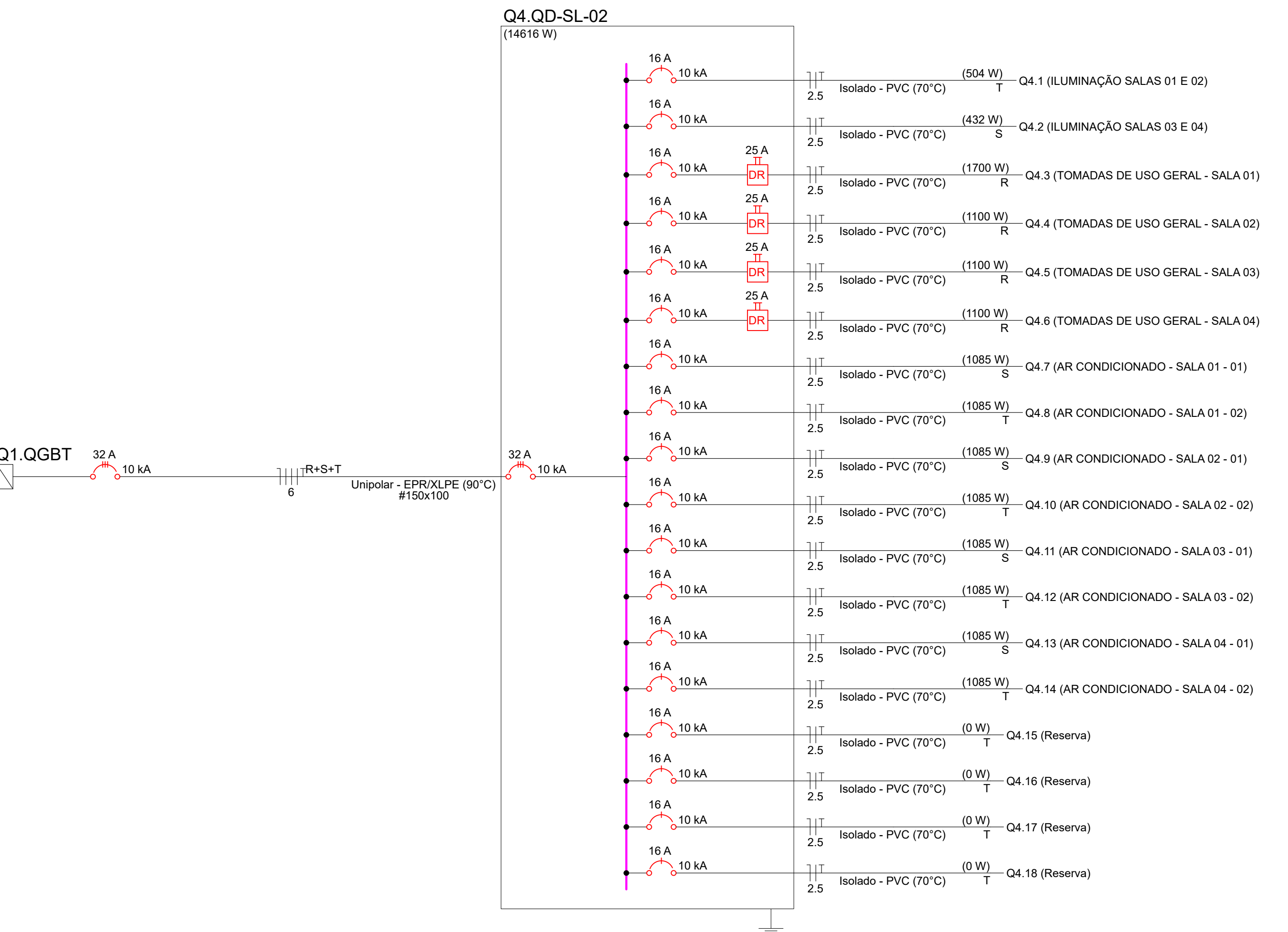
Quadro de Cargas (Q2 QD-SER) - Pavimento



Quadro de Cargas (Q1 QGBT) - Pavimento

DIAGRAMAS UNIFILARES E QUADRO DE CARGAS

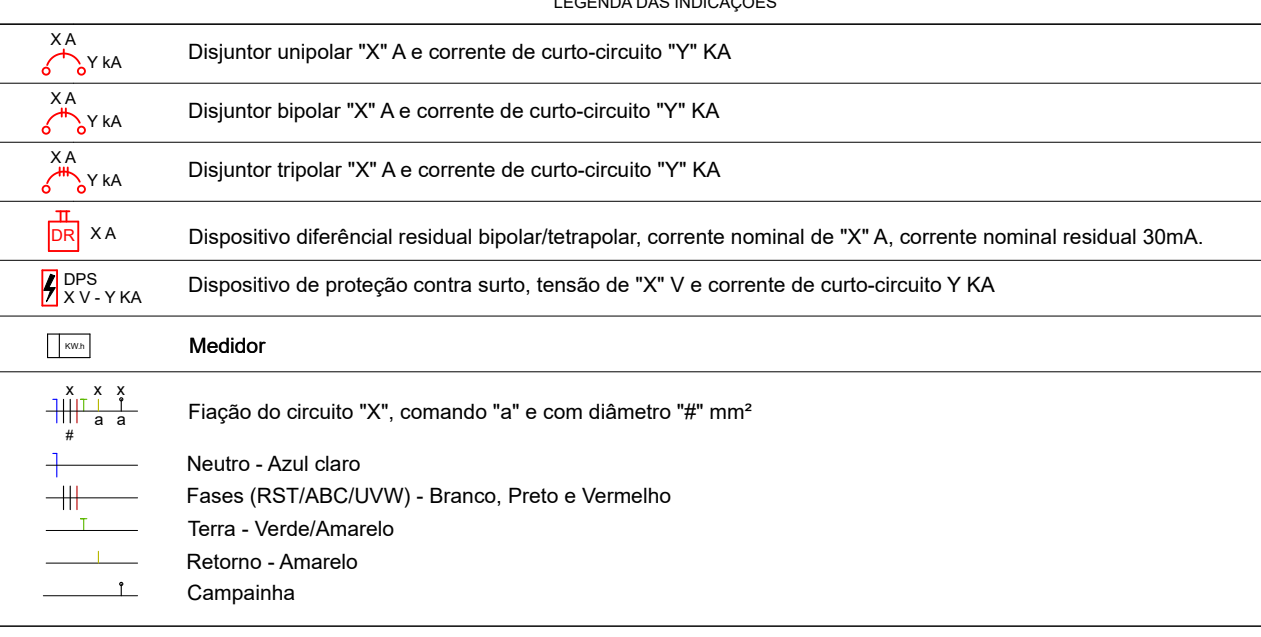
ESC:S/E



Quadro de Cargas (Q4 QD-SL-02) - Pavimento

- 1 - QUANDO UM DISJUNTOR DO FUSELÍVEL ATUA, DESLIGANDO ALGUM CIRCUITO OU A INSTALAÇÃO INTEIRA...

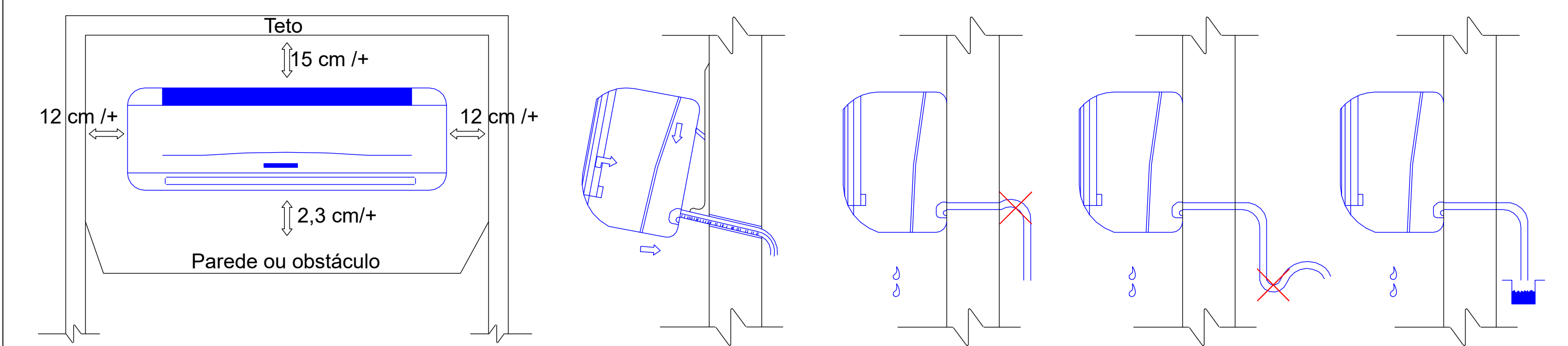
- 1 - EXECUÇÃO DEVE SEGUIR OS CRITÉRIOS DA NBR 5410.



APROVAÇÃO DO MUNICÍPIO DE MINAS DO LEÃO, incluindo o nome do responsável técnico (JEAN AGUIAR LIMA) e o logotipo da FERCON.

ANEXO VI - CLIMATIZAÇÃO

INSTALAÇÃO E POSICIONAMENTO DE MÁQUINAS EVAPORADORAS



Legenda

	Condensadora para climatização de ambiente fechado, utilizada na parte externa, potência calculada em 9000/12000/18000 BTU/h.
	Evaporadora para climatização de ambiente fechado, do tipo split hi-wall, potência calculada em 9000/12000/18000 BTU/h.

NOTAS:

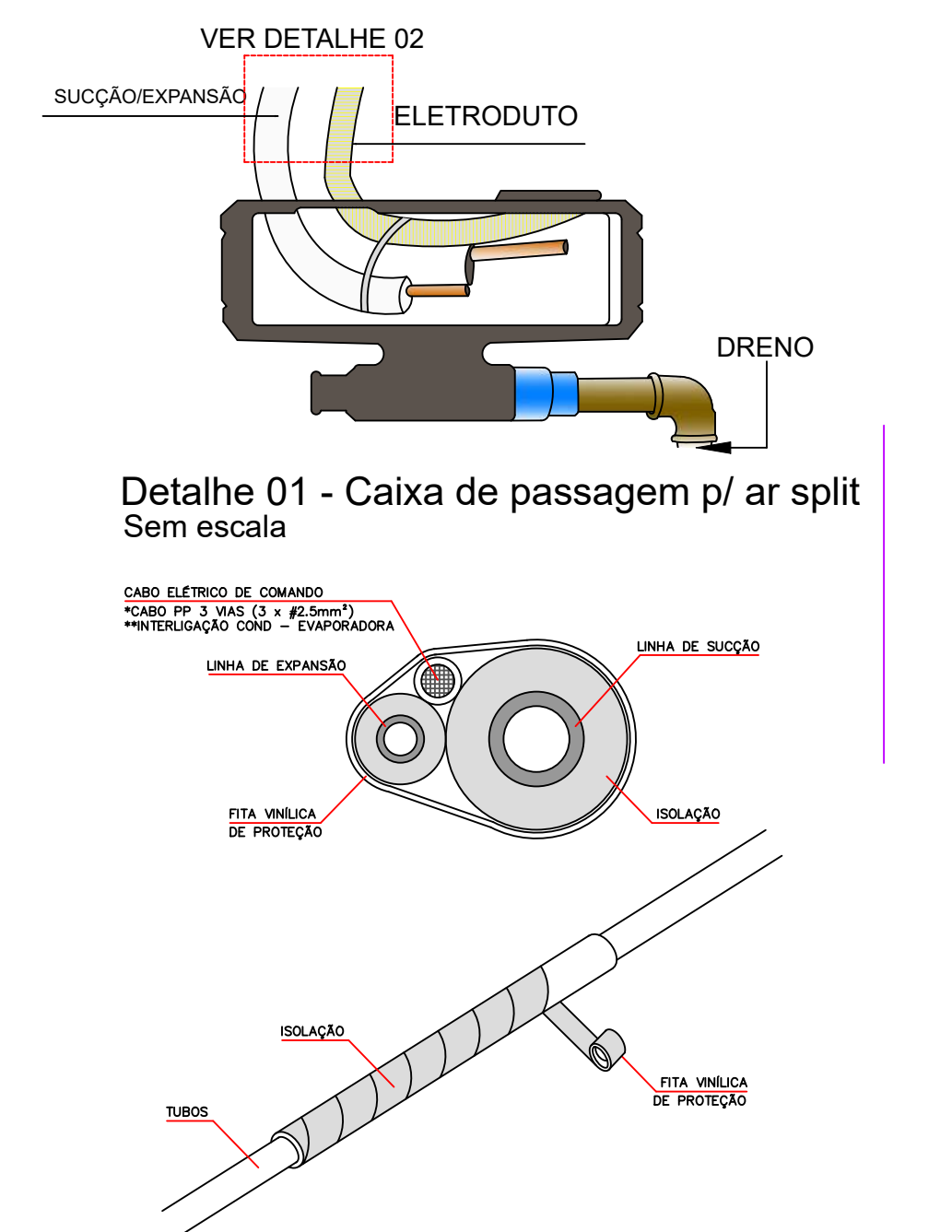
- Foram padronizadas as potências dos conjuntos de Condensadoras/Evaporadoras para 9.000BTU/h, 12.000BTU/h e 18.000BTU/h. As unidades de Evaporadoras estão na medida do possível bem localizadas nos seus respectivos ambientes, a fim de que possam ter uma melhor distribuição do ar climatizado.

ESPECIFICAÇÕES

DESCRIÇÃO
UNIDADE EVAPORADORA, MODELO HI-WALL COM CAPACIDADE DE 9.000BTU/h
UNIDADE EVAPORADORA, MODELO HI-WALL COM CAPACIDADE DE 12.000BTU/h
UNIDADE EVAPORADORA, MODELO HI-WALL COM CAPACIDADE DE 18.000BTU/h



DISTRIBUIÇÃO DE PONTOS LÓGICOS
ESC:1/50



Detalhe 02 - Esquemas p/ tubulação de interligação

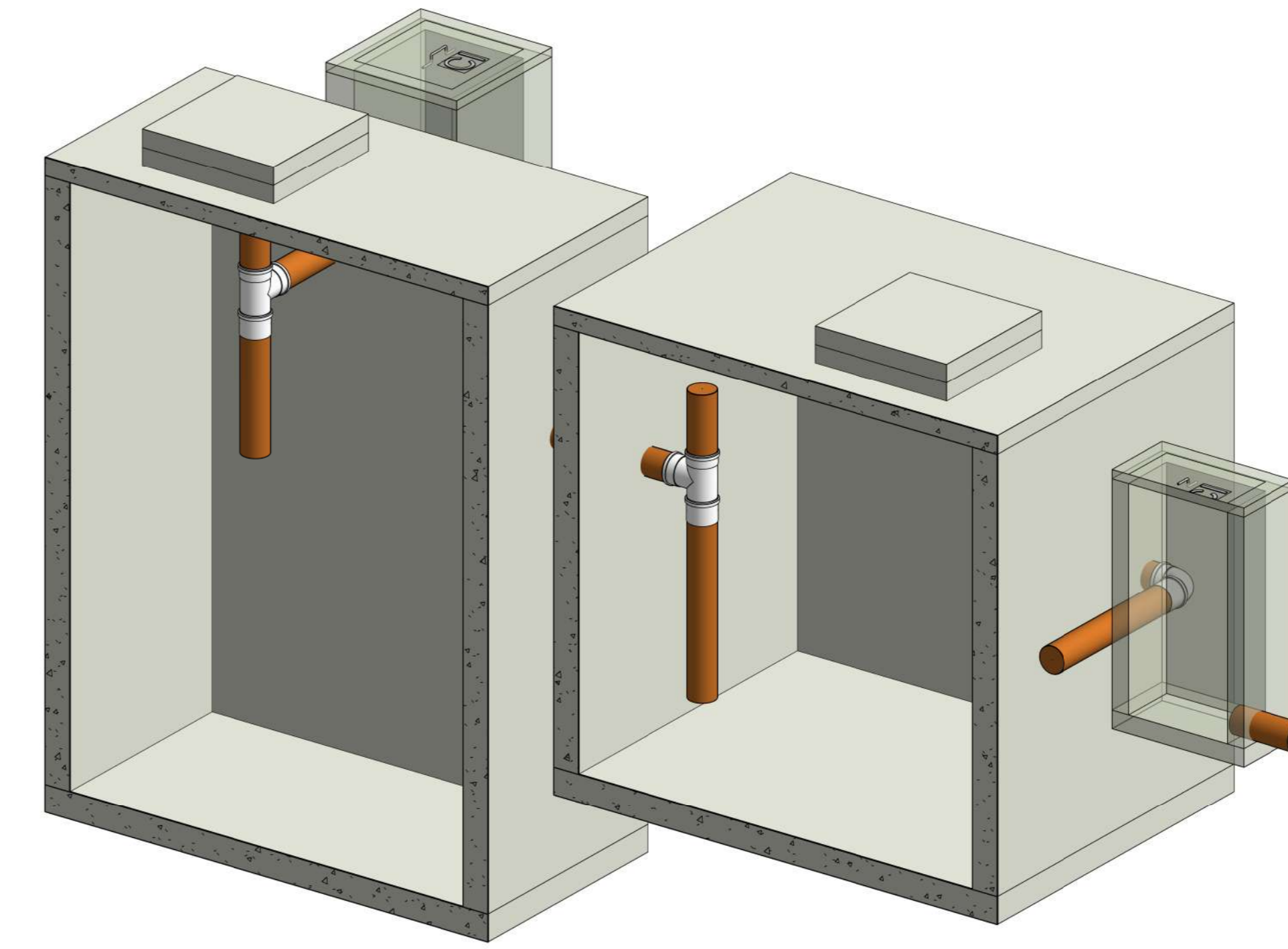
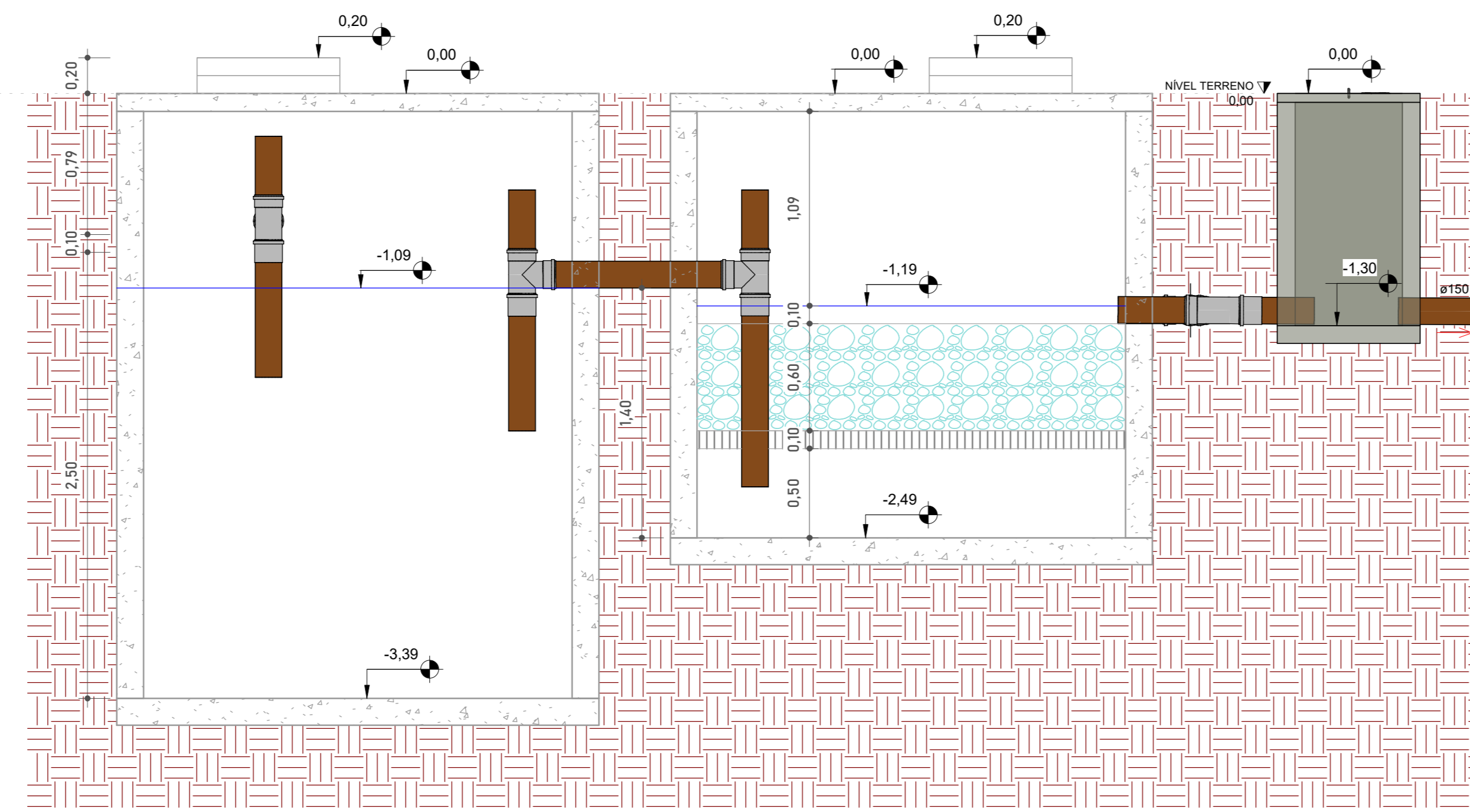
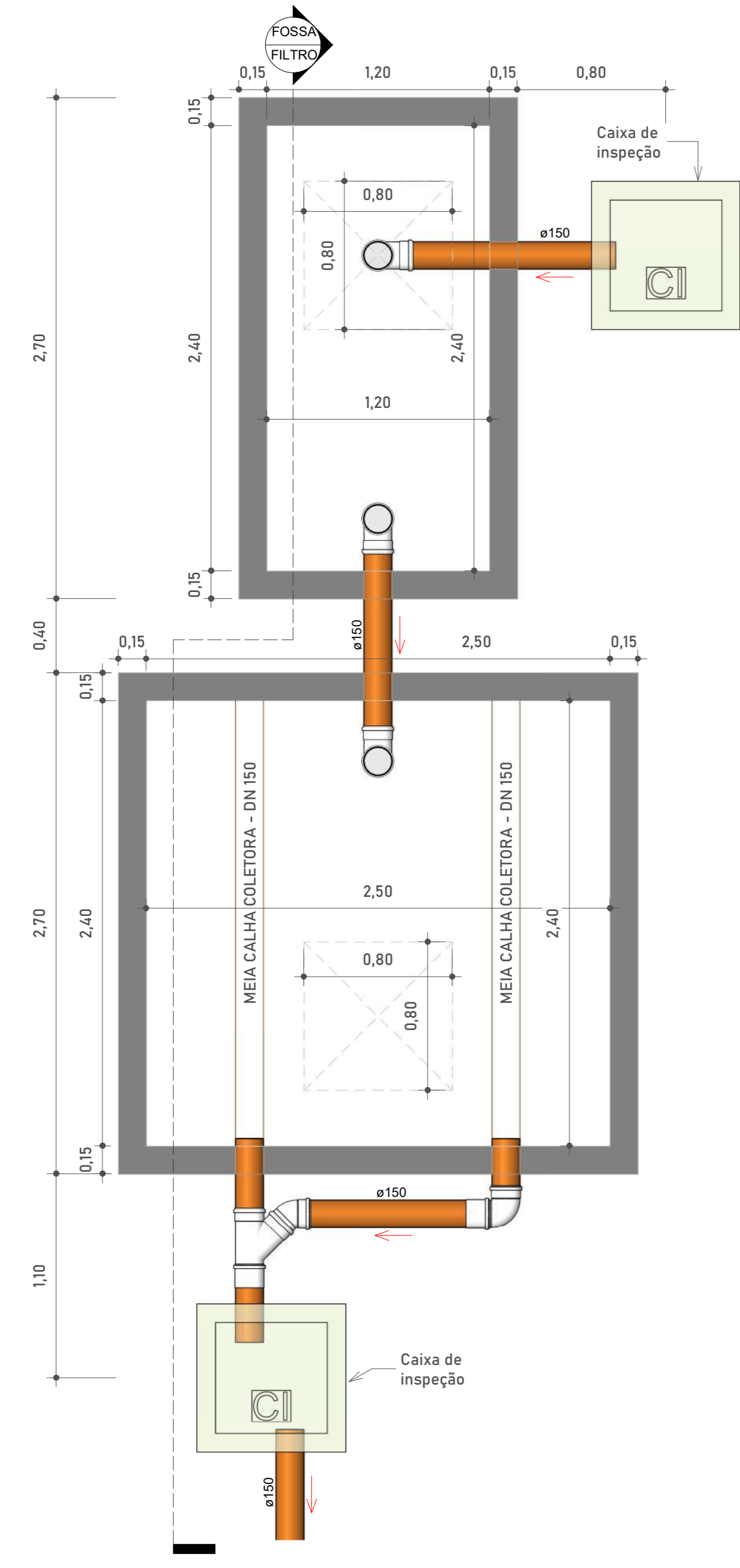
APROVAÇÃO DO MUNICÍPIO




PROPRIETÁRIO: MUNICÍPIO DE MINAS DO LEÃO
 CREA: EMEF FRANCISCO ANTÔNIO LUIZ
 RESPONSÁVEL TÉCNICO: FERNANDO STROISCH
 ENDEREÇO: RUA DEROCCI DE SOUZA, 124, CORÉIA, MINAS DO LEÃO-RS
 CONTEÚDO: LOCAÇÃO DE PONTOS DE CLIMATIZAÇÃO
 TIPO DO ALVARÁ: CONSTRUÇÃO
 FINALIDADE DO ALVARÁ: EDIFICAÇÃO INSTITUCIONAL
 DATA: 21.08.2024

CPF/CNPJ: 91.980.381/0001-10
 NÚMERO DO REGISTRO: CREA Nº 062522-0
 DISCIPLINA: CLIMATIZAÇÃO
 PROJETO POR: FERNANDO STROISCH
 FOLHA: 01/01
 INDICADA

ANEXO VII - FOSSA E FILTRO



PLANTA TÉRREO-FOSSA E FILTRO
1:25

PERSPECTIVA-FOSSA E FILTRO

CÁLCULO DE VOLUME						
Constante	N	C	T	K	Lf	V (litros)
1000	120,00	50,00	0,75	65	0,20	7060,00

Onde:

V = Volume útil, em litros

N = Número de pessoas ou unidades de contribuição

C = Contribuição de despejos, em litro/pessoa x dia ou litro/unidade x dia (Tabela 1)

T = Período de detenção, em dias (Tabela 2)

K = Taxa de acumulação de lodo digerido em dias, equivalente ao tempo de acumulação de lodo fresco (Tabela 3)

Lf = Contribuição de lodo fresco, em litro/pessoa x dia ou em litro/unidade x dia (Tabela 1)

DIMENSÕES			
DIMENSÕES INTERNAS DO TANQUE SÉPTICO PRISMÁTICO			
Comprimento (m)	Largura (m)	Altura útil (m)	Volume útil (litros)
2,4	1,2	2,5	7200,00
OK			

CÁLCULO DE VOLUME				
Constante	N	C	T	V (litros)
1,6	120,00	50,00	0,75	7200

DIMENSÕES				
DIMENSÕES INTERNAS DO FILTRO BIOLÓGICO ANAERÓBIO - PRISMÁTICO				
Largura (m)	Comprimento (m)	Área	Altura útil (m)	Volume (litros)
2,4	2,5	6	1,2	7200,00
OU				
OK				

DIMENSÕES INTERNAS DO FILTRO BIOLÓGICO ANAERÓBIO - CILÍNDRICO			
Diâmetro (m)	Área	Altura útil (m)	Volume (litros)
2,8	6,2	1,2	7385,28
OK			

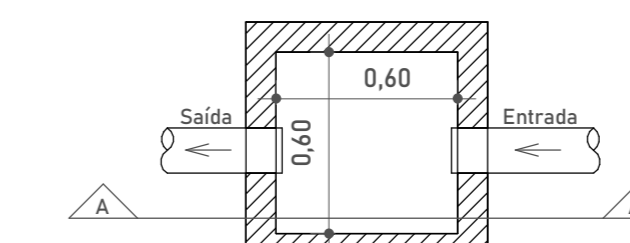
- DETALHES CONSTRUTIVOS**
- O meio filtrante deve ter granulometria uniforme (brita n.4);
 - A profundidade útil do leito filtrante (h) é de 1,20 (0,60 m de leito + 50 fundo falso + 10 laje) para qualquer volume de dimensionamento;
 - O diâmetro mínimo é de 0,95 m ou largura mínima de 0,85 m;
 - O diâmetro máximo e a largura não devem exceder a três vezes a profundidade útil (5,40 m)
 - O volume útil mínimo é de 1250 litros
 - A carga hidrostática mínima no filtro é de 0,10m; portanto o nível de saída do efluente do filtro deve estar no mínimo a 0,10m abaixo do nível da saída da fossa séptica;
 - O fundo falso deve ter aberturas (furos) com dimensões de 0,03m, espaçadas de 0,15m entre si;
 - As tubulações e peças de interligação entre fossa séptica e filtro biológico devem ter diâmetro mínimo de 100 mm;
 - O dispositivo de saída deve ser constituído de vertedor tipo calha c/ 0,10m de largura, acima 0,30m do topo do leito filtrante (brita n.4)

LEGENDA - SANITÁRIA

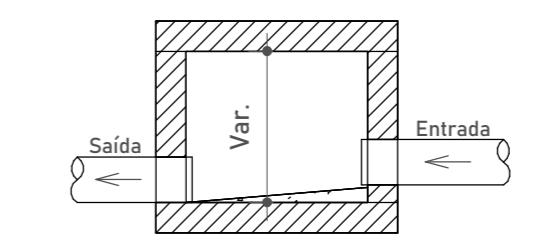
	TUBULAÇÃO DE ESGOTO PRIMÁRIO		INDICAÇÃO DE PRUMADA
	TUBULAÇÃO DE ESGOTO SECUNDÁRIO		A - IDENTIFICAÇÃO; B - DIÂMETRO
	TUBULAÇÃO DE ESGOTO GORDURA		ABREVIATURAS - SANITÁRIA
	TUBULAÇÃO DE ESGOTO SABÃO		CV - COLUNA DE VENTILAÇÃO
	TUBULAÇÃO DE VENTILAÇÃO		CS - CASA SIFONADA
	CAIXA DE INSPEÇÃO		EP - PRUMADA DE ESGOTO PRIMÁRIO
	CAIXA DE GORDURA PRISMÁTICA		CI - CAIXA DE INSPEÇÃO
			CG - CAIXA DE GORDURA

NOTAS GERAIS

- Todos os materiais devem constar no programa material de qualidade (PMQ) ou apresentar laudo técnico comprovando o atendimento das diretrizes exigidas na norma de desempenho 15 575.
- As instalações devem ser executadas de acordo com as normas ABNT NBR 5421 e NBR 8160.
- As tubulações de 100 mm para cima, devem ter inclinação mínima de 1%.
- As tubulações de 75mm ou inferior, devem ter inclinação mínima de 2%.
- As tubulações horizontais de ventilação, deverão possuir alicates mínimo de 1%.
- As tubulações verticais de ventilação, deverão ultrapassar no mínimo 30cm da cobertura e possuir proteção em suas extremidades.
- Não misturar o tubo até o final da bolha. Deve ser recuo de 10% do diâmetro do tubo para permitir a dilatação da instalação e evitar trincas.
- Recomenda-se o uso de adesivo extra-forte nas conexões e tubulações enterradas acima de 50mm.
- As tubulações que ficarem suspensas sob a laje deverão ser apoiadas por meio de suporte adequado.
- Utilizar materiais emborrachados, braçadeiras ou fita perfurada para suporte das tubulações suspensas. Jamais usar arame para isso.
- Nas tubulações que exatir bolha própria, deverá ser descartado a parte da bolha, pois elas apresentam grande folga e não servem para a instalação.
- As inscrições das tubulações devem ser voltadas para frente para permitir fácil visualização depois.
- Verificar se as paredes internas dos tubos e conexões estão lisas, sem rebabas ou arranhões, para corrigir imperfeições, utilizar lima.
- De fundas de valas para passagem de tubulações devem ter superfície firme, sem pedras ou entulho.
- É recomendado a execução de "cama de areia" nas valas para proteção dos tubos.

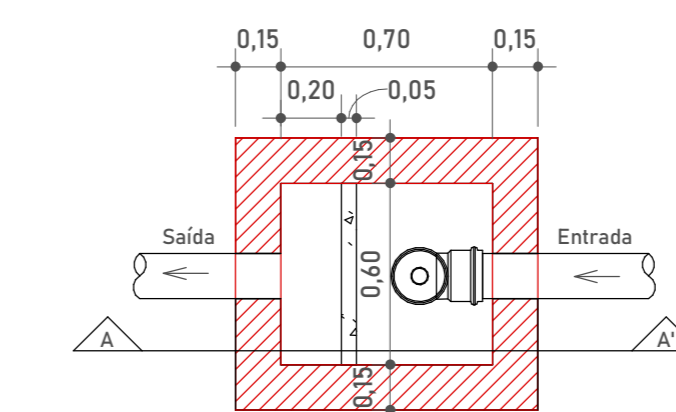


PLANTA BAIXA

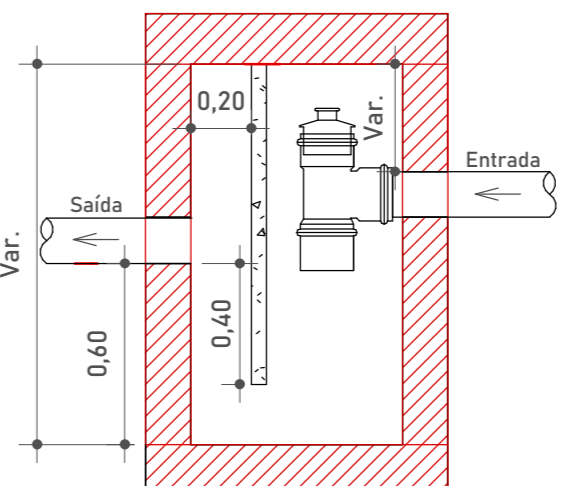


CORTE A-A'

DETALHE - CAIXA DE INSPEÇÃO
ESCALA: 1/25



PLANTA BAIXA



CORTE A-A'

DETALHE - CAIXA DE GORDURA PRISMÁTICA
ESCALA: 1/25

APROVAÇÃO DO MUNICÍPIO

FERCON

PROPRIETÁRIO: **MUNICÍPIO DE MINAS DO LEÃO** (CPF/CNPJ: 91.903.381/0001-10)

OBRA: **EMEF FRANCISCO ANTÔNIO LUIZ**

RESPONSÁVEL TÉCNICO: **FERNANDO STROISCH** (NÚMERO DO REGISTRO: CREA Nº 02522-D)

PROFESSOR: **FRUA DEROCI DE SOUZA, 124, CORÉIA, MINAS DO LEÃO-RS**

PROJETO: **PROJETO FOSSA E FILTRO**

TIPO DO ALVARÁ: **CONSTRUÇÃO** (ARQUIVO: PROJETO FOSSA E FILTRO)

FUNDAÇÃO DO ALVARÁ: **EDIFICAÇÃO INSTITUCIONAL** (FOUNDAÇÃO: SANITÁRIA)

PROJETO: **PROJETO FOSSA E FILTRO** (PROJETO: PROJETO FOSSA E FILTRO)

DATA: **30.08.2024** (ESCALA: INDICADA)

ANEXO VIII - HIDROSSANITÁRIO - ÁGUA FRIA

Tabela de Tubos		
Descrição	Diâmetro	Comprimento
Aço Galvanizado	40,00 mm	7,84 m
Tubo Soldável Marron	25,00 mm	76,95 m
Tubo Soldável Marron	32,00 mm	68,74 m
Tubo Soldável Marron	50,00 mm	16,13 m

Lista de Material		
Descrição da Peça		Contagem
Acessórios do tubo		
Registro de gaveta ABNT 1 1/2"		2
Registro Esfera VS Compacto Soldável 25mm		6
Registro Esfera VS Compacto Soldável 32mm		3
Conexões de tubo		
Adaptador Soldável Curto com Balsa e Rosca para Registro 25 x 3/4", PVC Marron, Água Fria		2
Adaptador Soldável Curto com Balsa e Rosca para Registro 50 x 1 1/2", PVC Marron, Água Fria		2
Bucha de Redução Soldável Curta 32x25mm, PVC Marron, Água Fria		4
Bucha de Redução Soldável Longa 50x32mm, PVC Marron, Água Fria		2
Cotovelo 90° 40mm, Aço Galvanizado: BSP		4
Joelho 45° Soldável 25mm, PVC Marron, Água Fria		3
Joelho 45° Soldável 32mm, PVC Marron, Água Fria		2
Joelho 90° Soldável 25mm, PVC Marron, Água Fria		35
Joelho 90° Soldável 32mm, PVC Marron, Água Fria		13
Joelho 90° Soldável 50mm, PVC Marron, Água Fria		5
Joelho 90° Soldável com Bucha de Laço 25 x 3/4", PVC Marron, Água Fria		4
Luva Soldável e com Bucha de Laço 25 x 3/4", PVC Marron, Água Fria		28
Tê de Redução Soldável 32x25mm, PVC Marron, Água Fria		10
Tê de Redução Soldável 50x32mm, PVC Marron, Água Fria		1
Tê Soldável 25mm, PVC Marron, Água Fria		17
Tê Soldável 32mm, PVC Marron, Água Fria		3
Tê Soldável 50mm, PVC Marron, Água Fria		1
Peças hidrossanitárias		
Reservatório Tipo Tapa-Coluna Chave-25000L		1
Torneira de Jardim 3/4"		4

Numeração da Peça	
Nº da Peça	Descrição da Peça
1	Adaptador Soldável Curto com Balsa e Rosca para Registro 25 x 3/4", PVC Marron, Água Fria
2	Adaptador Soldável Curto com Balsa e Rosca para Registro 50 x 1 1/2", PVC Marron, Água Fria
3	Bucha de Redução Soldável Curta 32x25mm, PVC Marron, Água Fria
4	Bucha de Redução Soldável Longa 50x32mm, PVC Marron, Água Fria
5	Joelho 45° Soldável 25mm, PVC Marron, Água Fria
6	Joelho 45° Soldável 32mm, PVC Marron, Água Fria
7	Joelho 90° Soldável 25mm, PVC Marron, Água Fria
8	Joelho 90° Soldável 32mm, PVC Marron, Água Fria
9	Joelho 90° Soldável 50mm, PVC Marron, Água Fria
10	Joelho 90° Soldável com Bucha de Laço 25 x 3/4", PVC Marron, Água Fria
11	Luva Soldável e com Bucha de Laço 25 x 3/4", PVC Marron, Água Fria
12	Registro de gaveta ABNT 1 1/2"
13	Registro de gaveta ABNT 3/4"
14	Registro Esfera VS Compacto Soldável 25mm
15	Registro Esfera VS Compacto Soldável 32mm
16	Torneira de Jardim 3/4"
17	Tê de Redução Soldável 32x25mm, PVC Marron, Água Fria
18	Tê de Redução Soldável 50x32mm, PVC Marron, Água Fria
19	Tê Soldável 25mm, PVC Marron, Água Fria
20	Tê Soldável 32mm, PVC Marron, Água Fria

LEGENDA - HIDRÁULICA		INDICAÇÃO	
	TUBULAÇÃO DE ÁGUA FRIA-ALIMENTAÇÃO		ALIMENTAÇÃO
	TUBULAÇÃO DE ÁGUA FRIA-DISTRIBUIÇÃO		DISTRIBUIÇÃO
	TUBULAÇÃO DE ÁGUA FRIA-EXTRAVASADOR		EXTRAVASADOR/LIMPEZA

NOTAS GERAIS

- Todos os materiais devem constar no programa setorial de qualidade (PQS) ou apresentar laudo técnico comprovando o atendimento das diretrizes exigidas na norma de desempenho IS 575.
- As instalações devem ser executadas de acordo com as normas ABNT NBR 5626 e NBR 5626.
- As tubulações de 100 mm para cima, devem ter inclinação mínima de 1%.
- As tubulações de 50mm ou inferior, devem ter inclinação mínima de 2%.
- As tubulações horizontais de ventilação, deverão possuir ative mínimo de 1%.
- As tubulações verticais de ventilação, deverão ultrapassar no mínimo 30cm da cobertura e possuir proteção em suas extremidades.
- Não insira o tubo até o final do bolso. Deve um recuo de 10% do diâmetro do tubo para permitir a dilatação da instalação e evitar fissuras.
- Recomenda-se o uso de adesivo extra forte nas conexões e tubulações enterradas acima de 50mm.
- As tubulações que ficam suspensas sob a laje deverão ser apoiadas por meio de suporte adequado.
- Utilizar materiais emborrachados, braçadeiras ou fita perfurada para suporte das tubulações suspensas. Jamais usar arame para isso.
- Nas tubulações que existir bolsa própria, deverá ser descartada a parte da bolsa, pois elas apresentam grande folga e não servem para a instalação.
- As inscrições das tubulações devem ser voltadas para frente para permitir fácil visualização depois.
- Verificar se as paredes internas dos tubos e conexões estão lisas, sem rebarbas ou arranhões, para corrigir imperfeições, utilizar lixa.
- Os fundos de valas para passagem de tubulações devem ter superfície firme, sem pedras ou entulhos.
- É recomendada a execução de "canais de anel" nas valas para proteção dos tubos.

VIDA ÚTIL DE PROJETO DOS SISTEMAS HIDRÁULICOS		
PARTE DA EDIFICAÇÃO	ESPECIFICAÇÃO	VIDA ÚTIL / ANOS MÍNIMO
Instalações prediais enterradas em vedações e mantenedores apenas por quibros das vedações ou dos frestamentos (inclusive forros falsos e pisos elevados não-essenciais)	Tubulações e demais componentes (inclui registros e válvulas) de instalações hidrossanitárias, de gás, de combate a incêndio, de águas pluviais, elétricos.	>20
Instalações aparentes ou em espaços de fácil acesso.	Reservatórios de água não facilmente substituíveis, redes alimentadoras e coletoras, lossas aplicadas e negras, sistemas de drenagem não essenciais e demais elementos e componentes de difícil manutenção e ou substituição.	>13
Equipamentos funcionais e substituíveis.	Componentes desgastáveis e de substituição periódica, como gavetas, vedações, queimões e outros.	>3
	Tubulações e demais componentes.	>4
	Aparelhos e componentes de instalações facilmente substituíveis como bacias, lavatórios, bidês, registros frías e demais peças sanitárias, armários, mangueiras, interruptores, tomadas, disjuntores, luminárias, lâmpadas de gases, fiações e outros.	>3
	Reservatórios de água.	>8
	Equipamentos de recalque, pressurização, aquecimento de água, condicionamento de ar, filtragem, combate a incêndio e outros.	>8
	Equipamentos de cabeleira, transporte vertical, proteção contra descargas atmosféricas e outros.	>13

APROVAÇÃO DO MUNICÍPIO




PROPRIETÁRIO: **MUNICÍPIO DE MINAS DO LEÃO** CPF/CNPJ: 91.903.281/0001-10

OBRA: **EMEF FRANCISCO ANTÔNIO LUIZ**

RESPONSÁVEL TÉCNICO: **FERNANDO STROISCH** NÚMERO DO REGISTRO: CREA Nº 02522-D

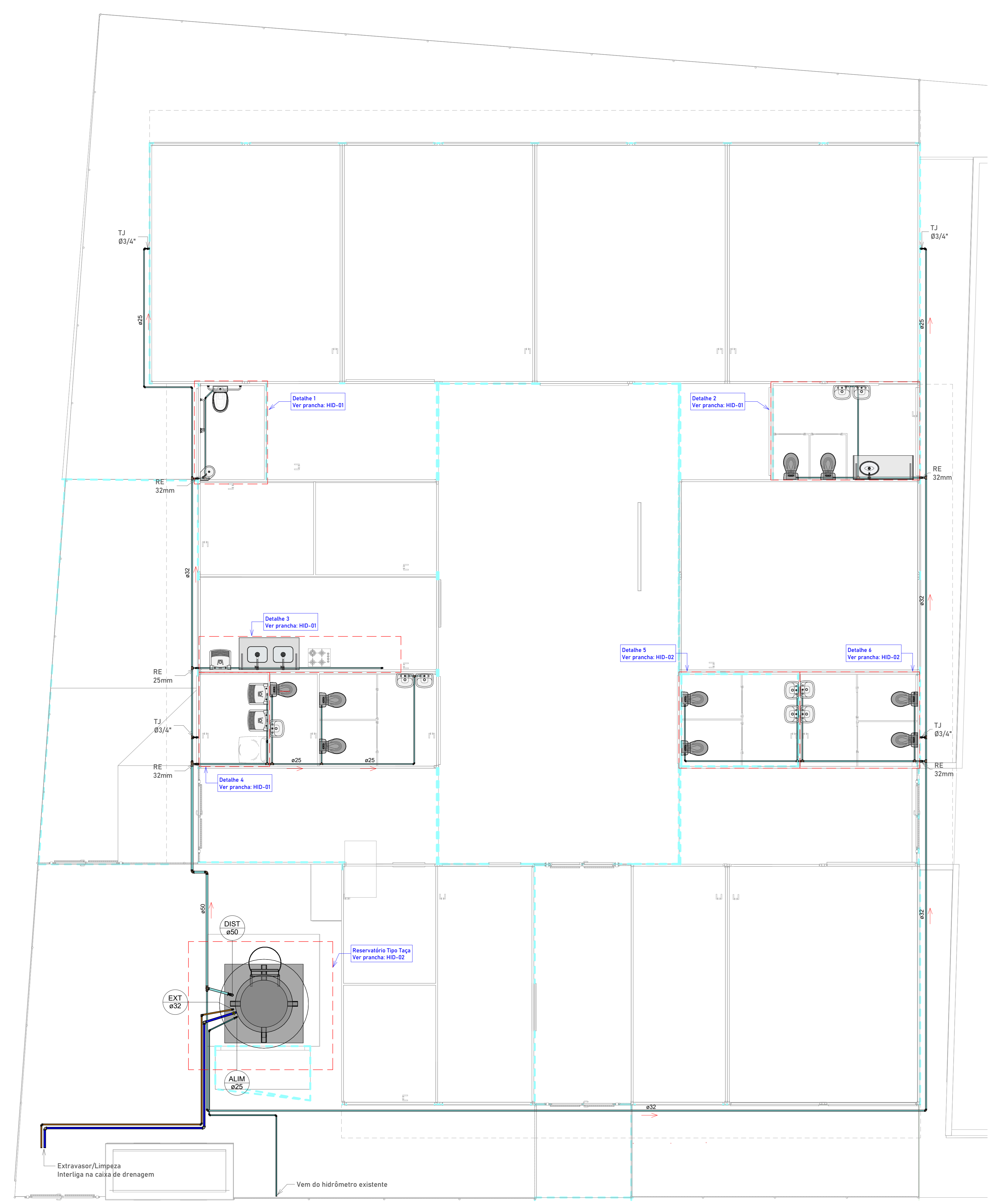
PROFESSOR: **RUA DEROCI DE SOUZA, 124, CORÉIA, MINAS DO LEÃO-RS**

CONTEÚDO: **PLANTA TÉRREO** PROJETO POR: **FERNANDO STROISCH**

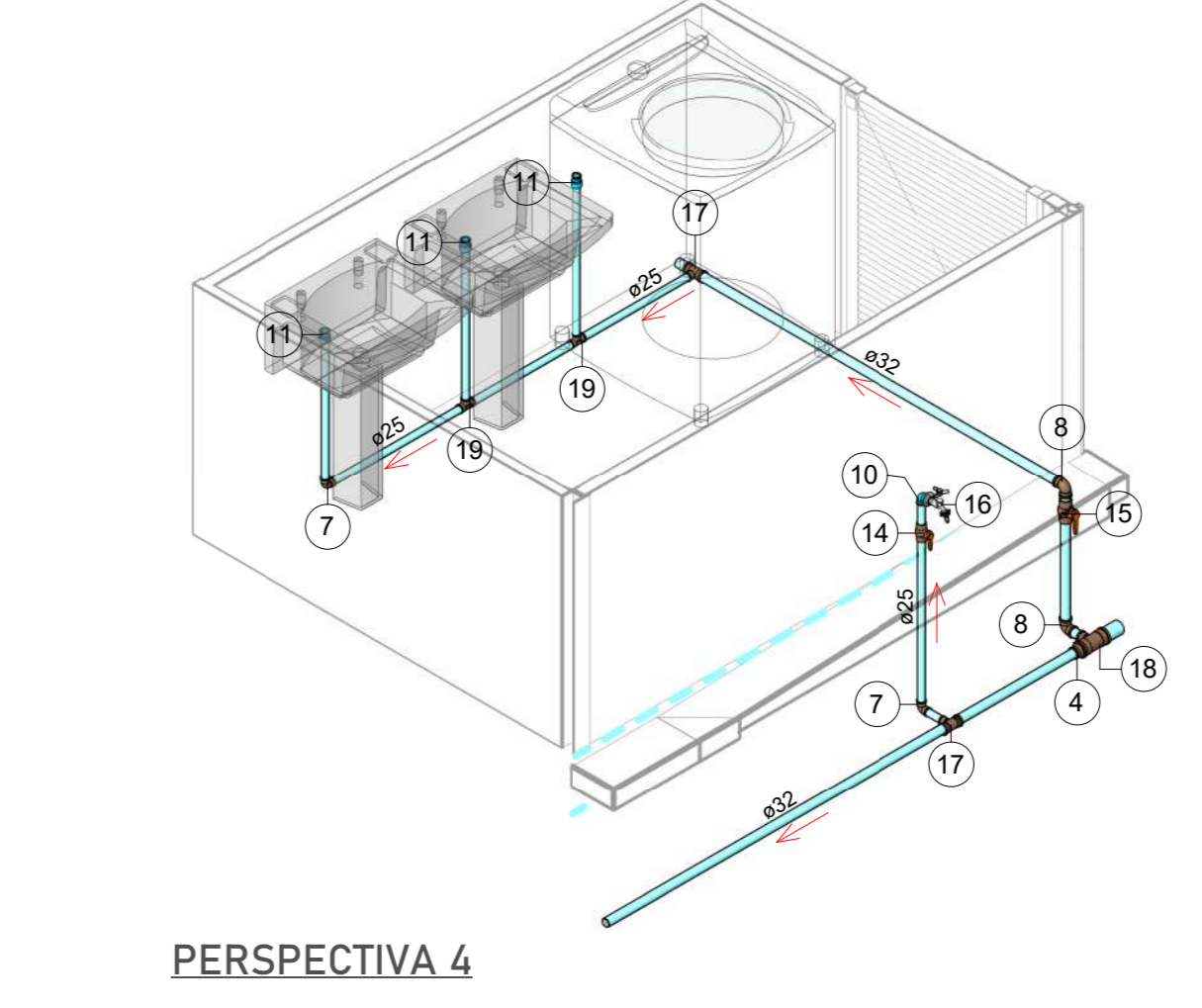
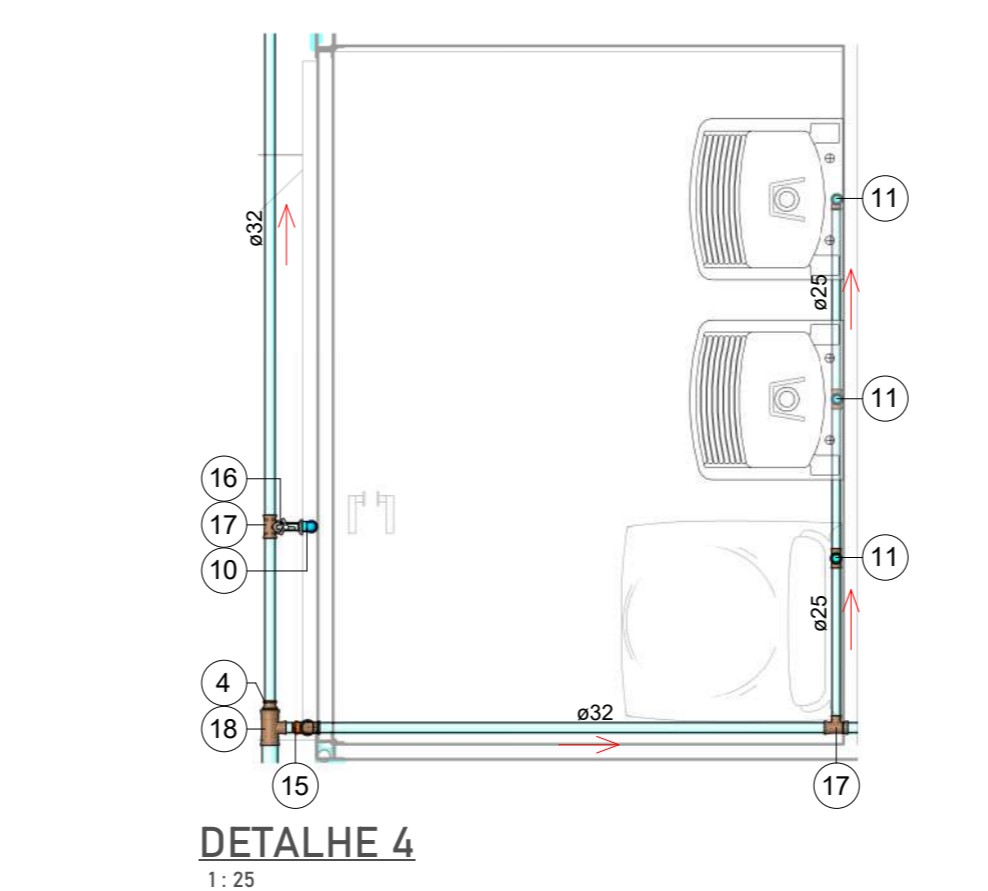
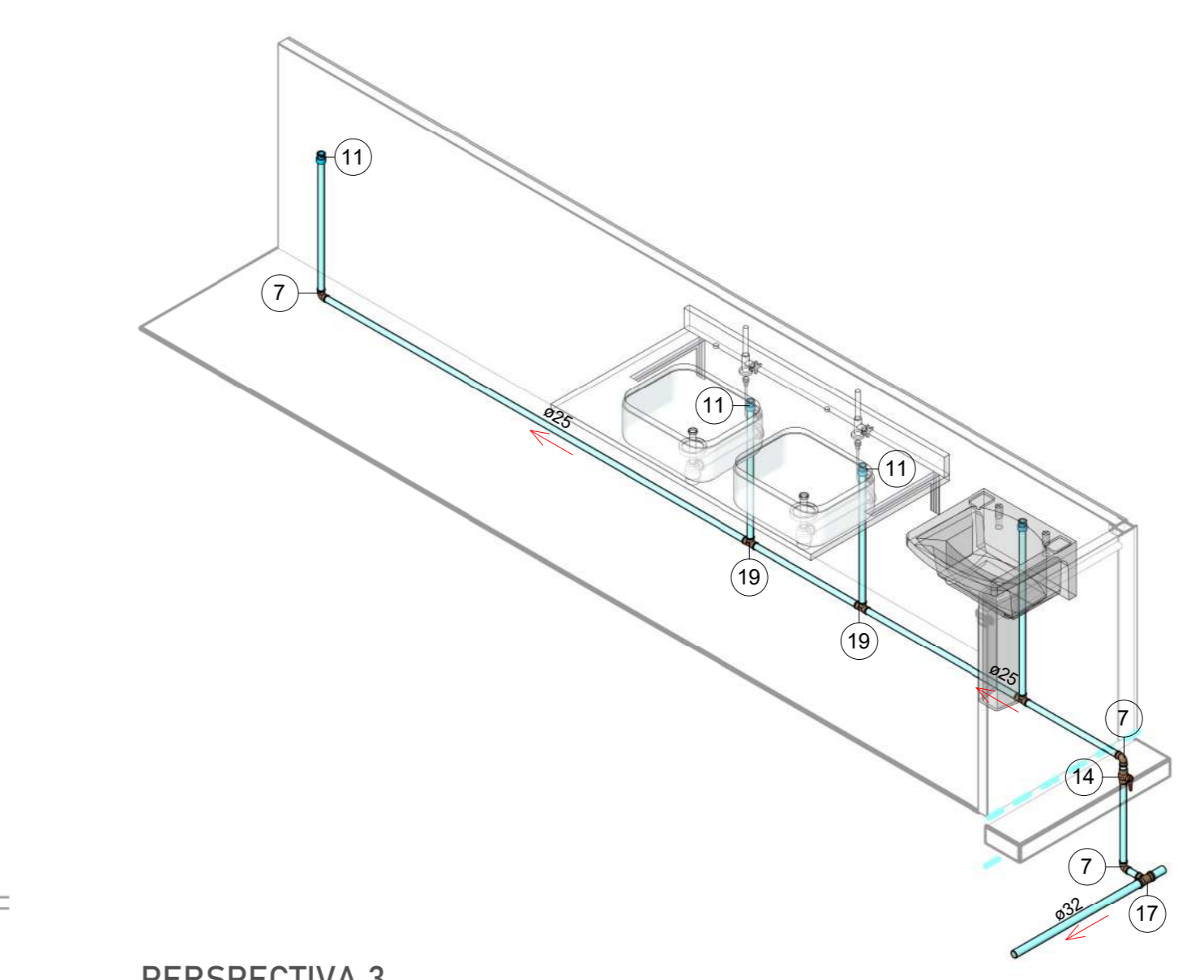
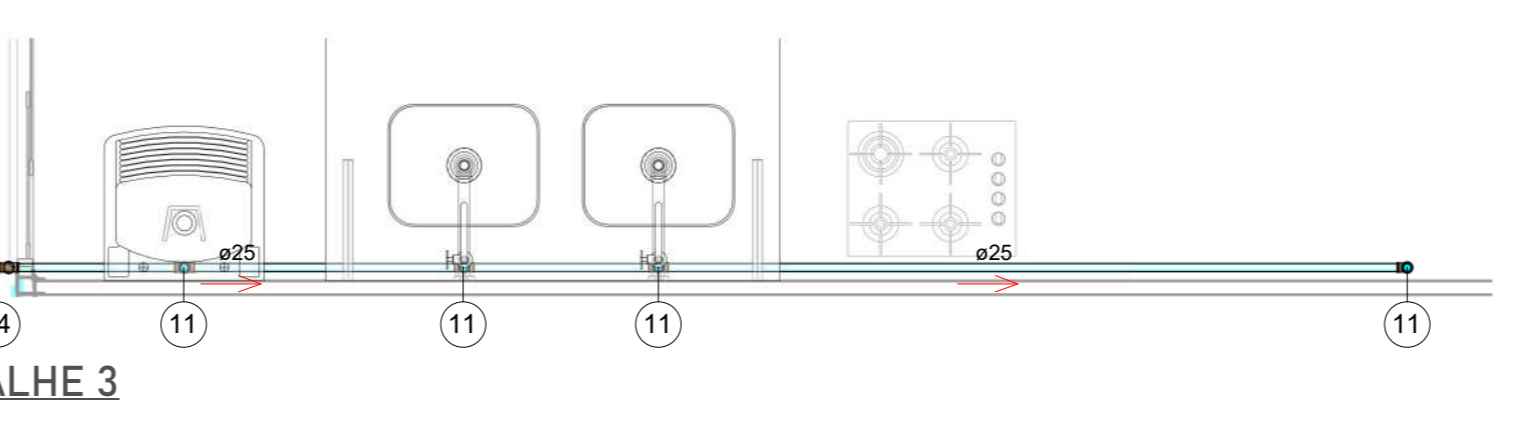
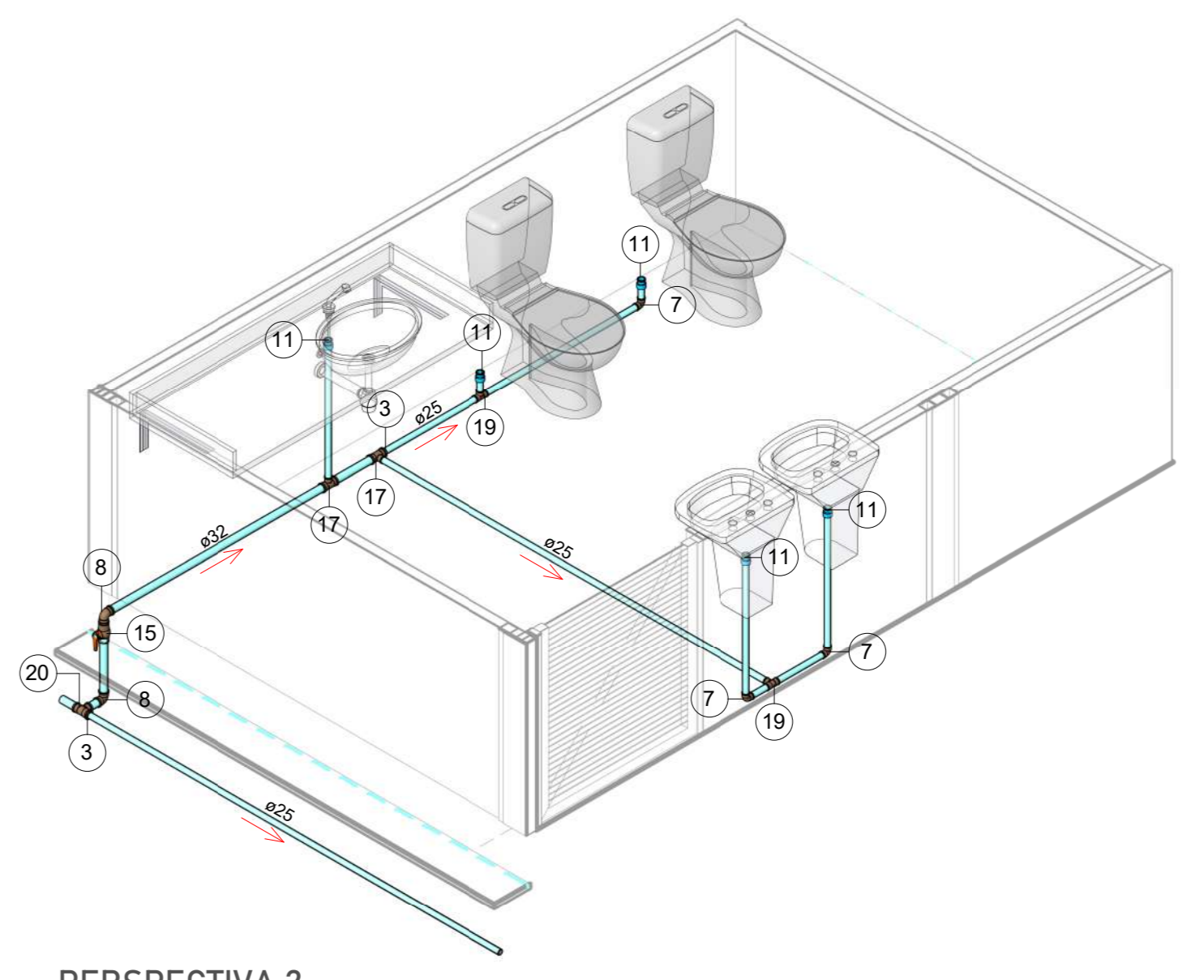
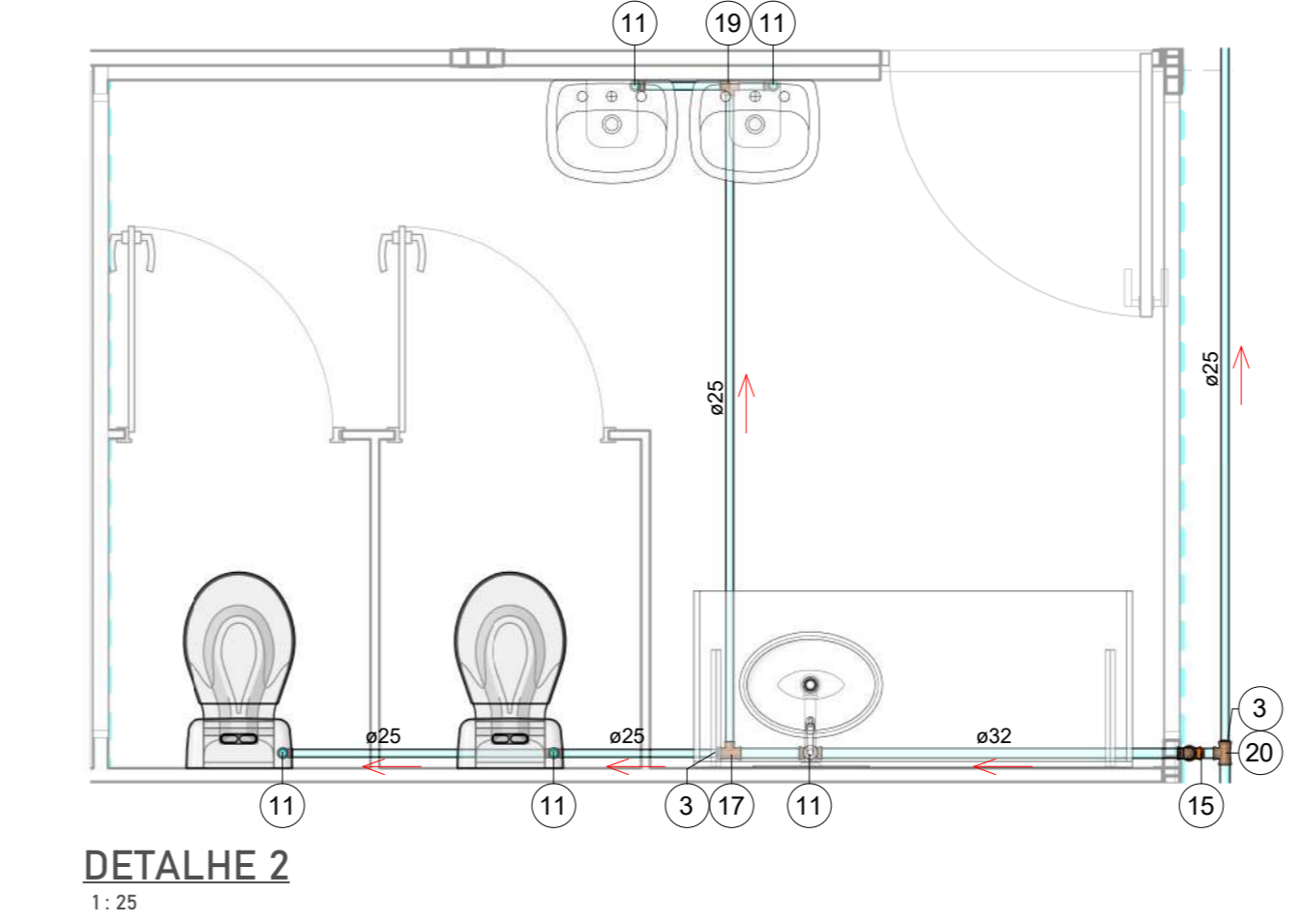
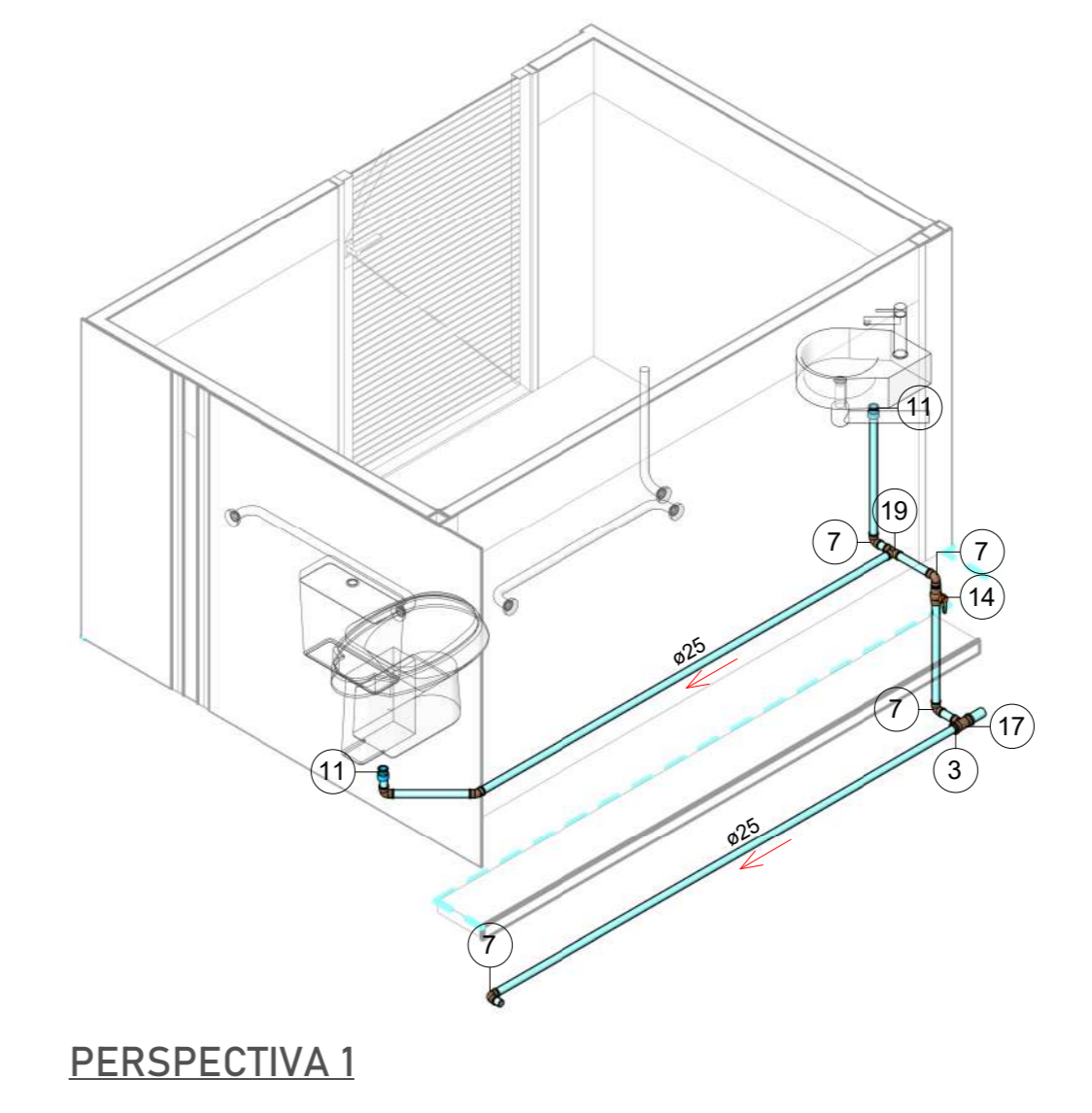
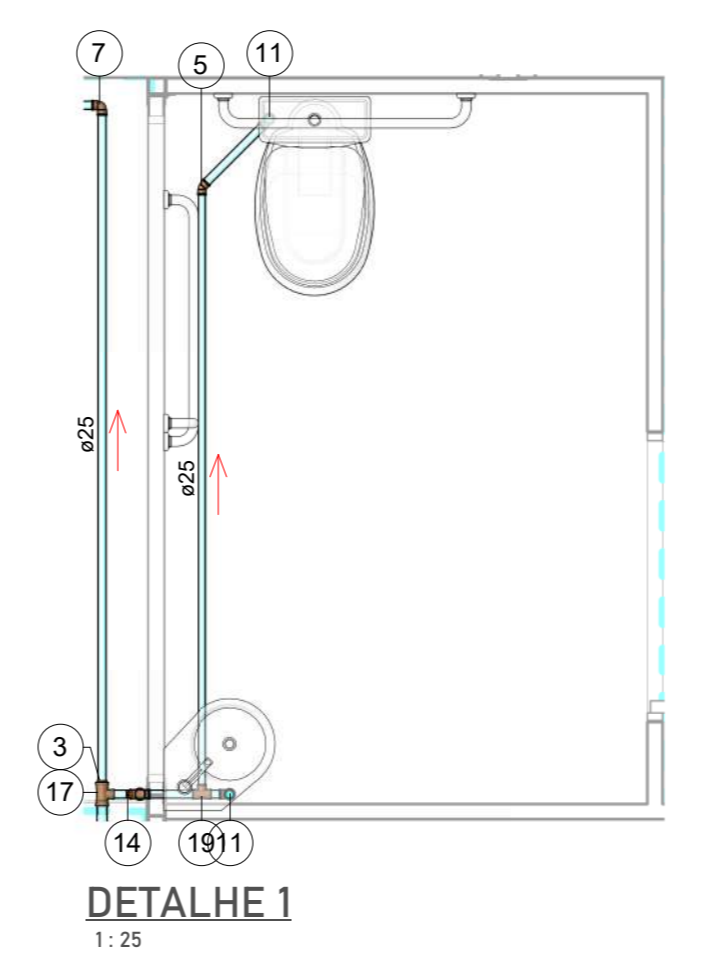
TIPO DO ALVARÁ: **CONSTRUÇÃO** ARQUIVO: **FAL-ML-HID-EX-F01_02**

FINALIDADE DO ALVARÁ: **EDIFICAÇÃO INSTITUCIONAL**

DATA: **26.08.2024** ESCALA: **INDICADA** FOLHA: **HID 01/02**



PLANTA TÉRREO-HIDRÁULICA
1:30



ANEXO VIII - HIDROSSANITÁRIO - ÁGUA FRIA

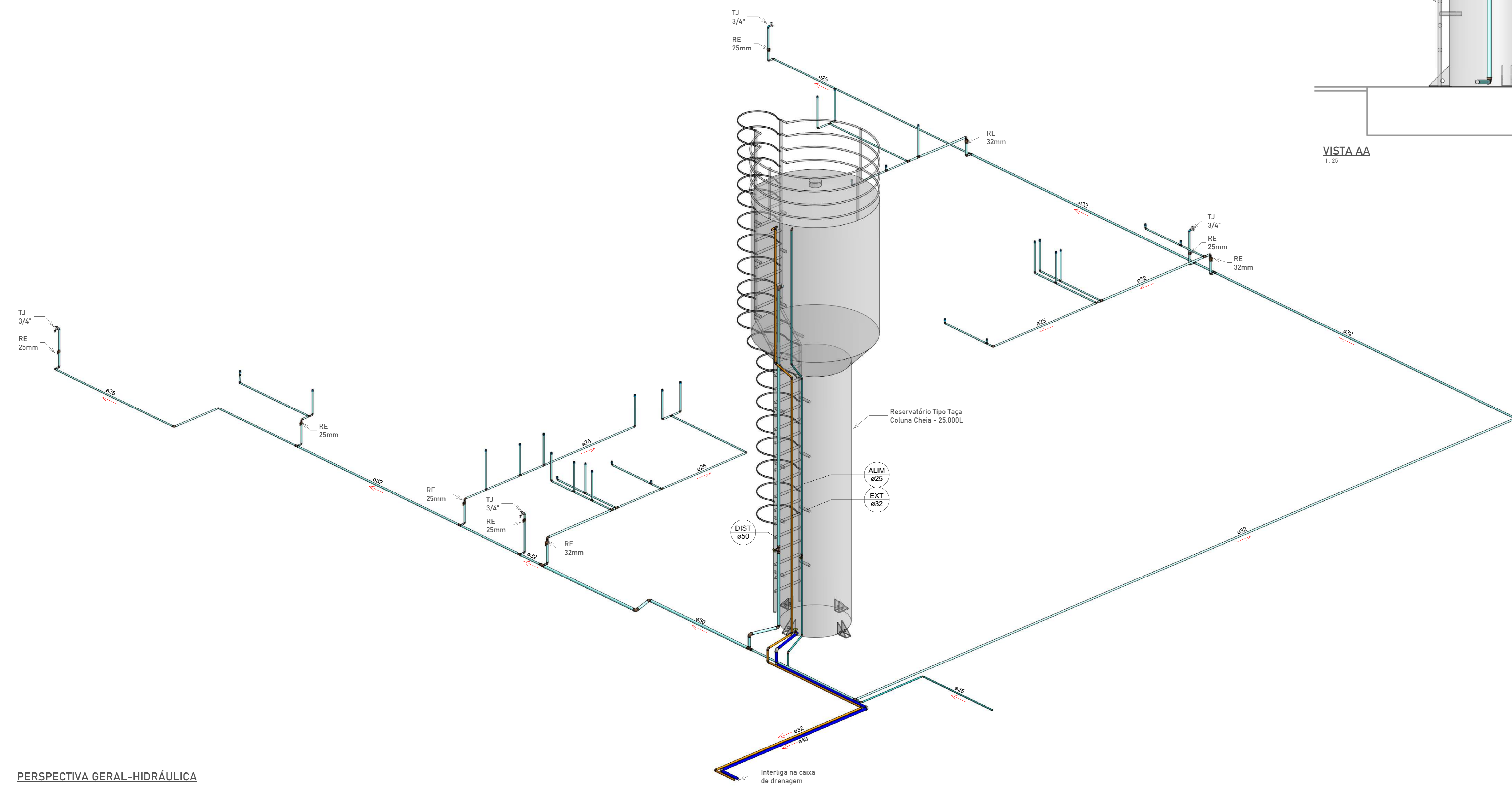
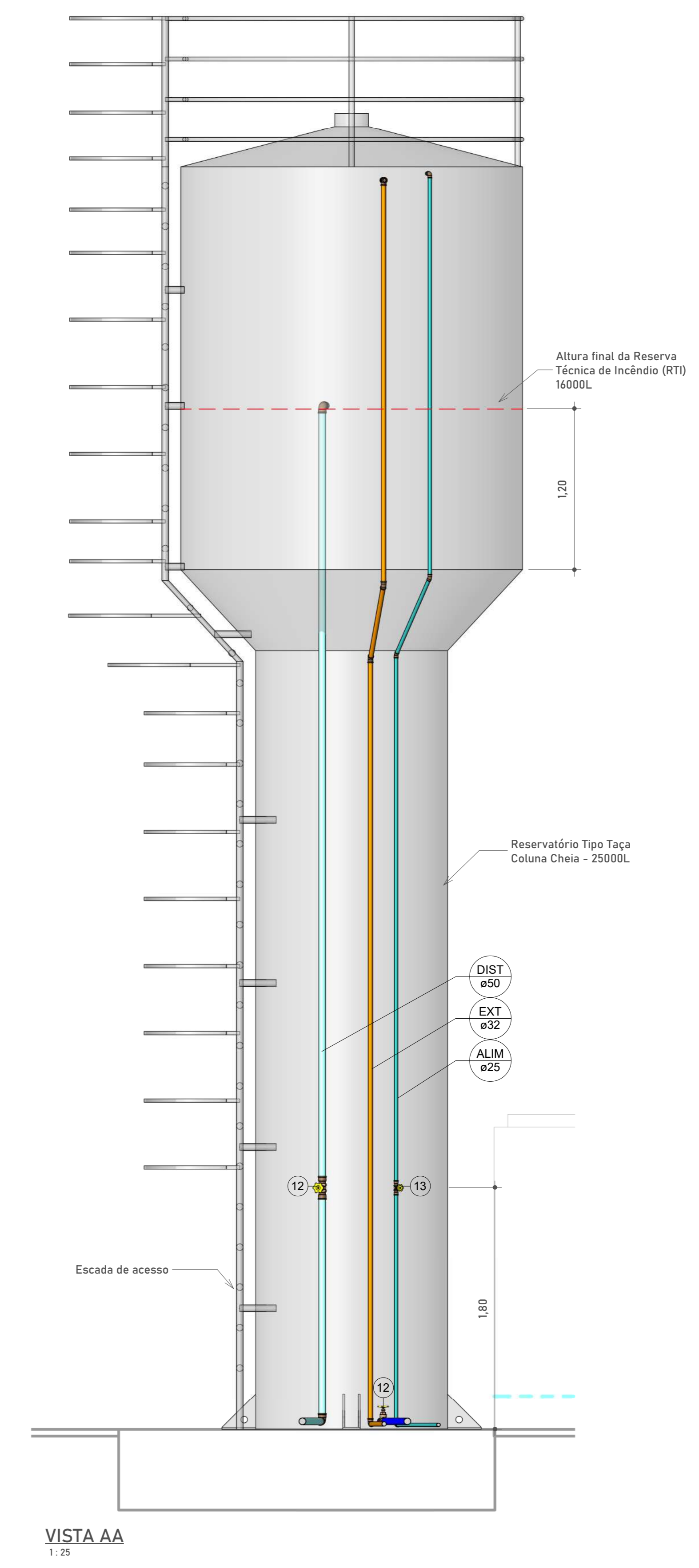
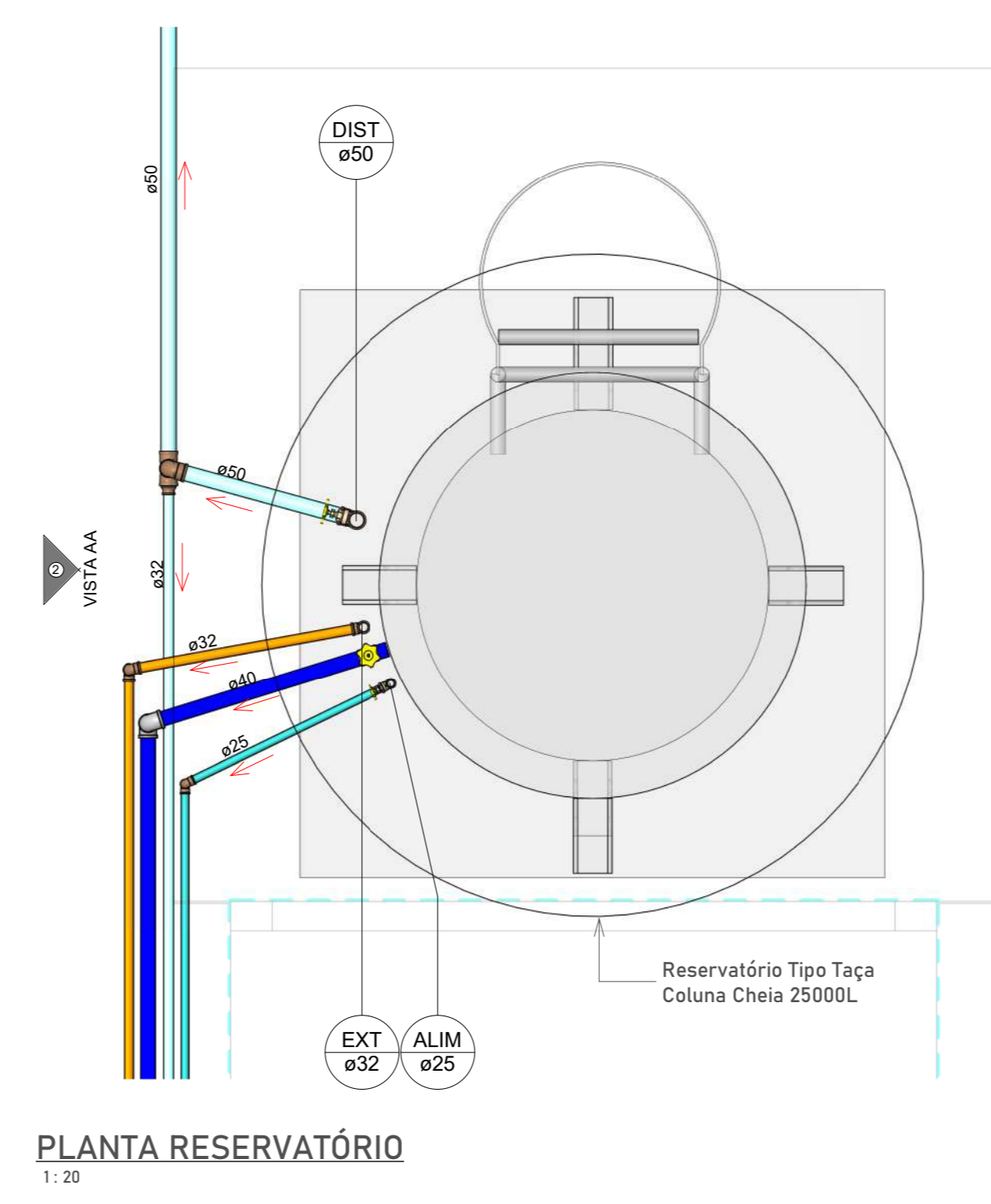
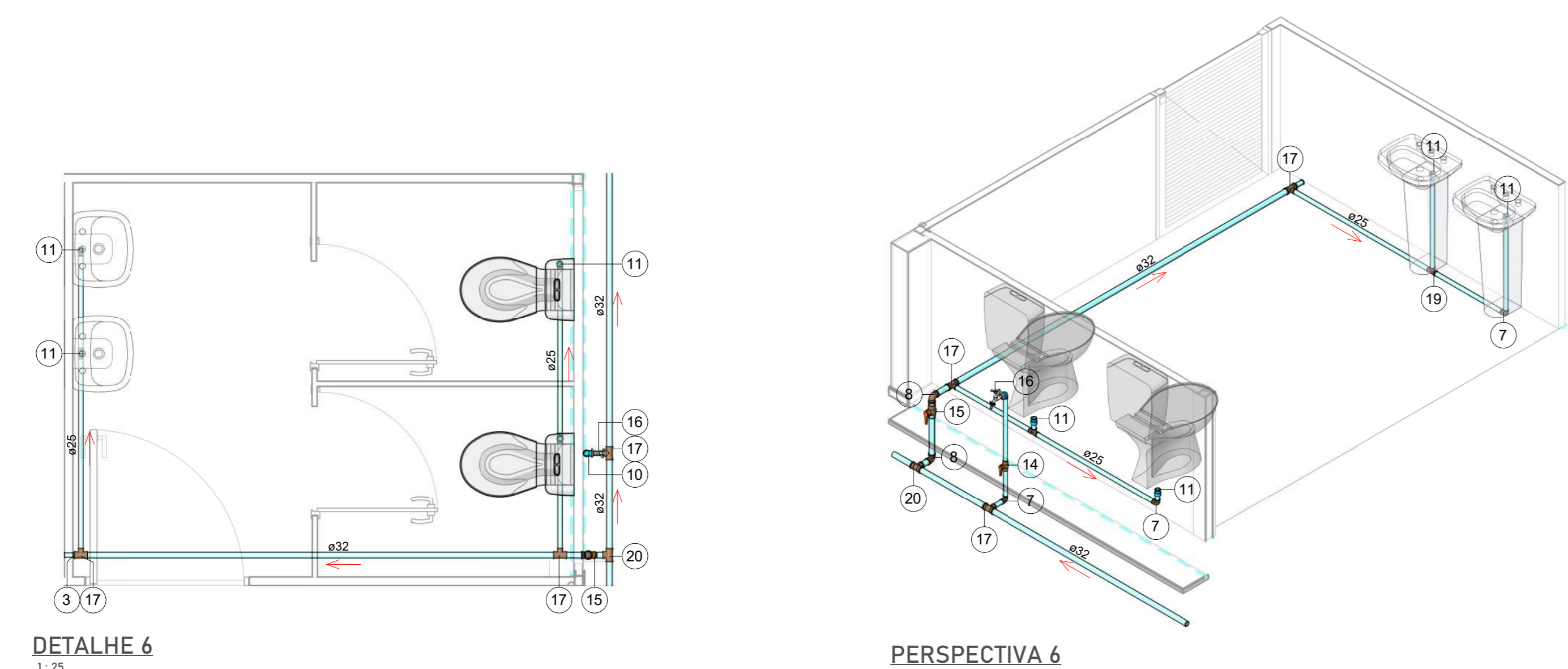
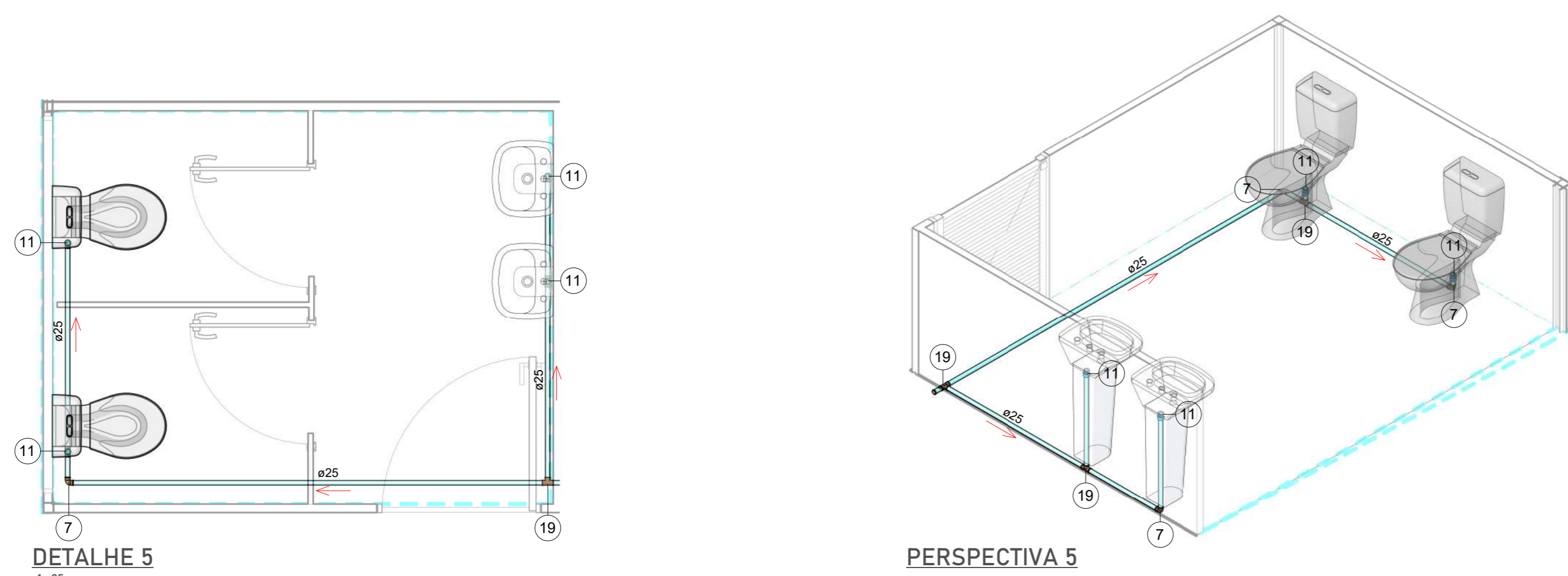


Tabela de Tubos		
Descrição	Diâmetro	Comprimento
Aço Galvanizado	40,00 mm	7,84 m
Tubo Soldável Marron	25,00 mm	76,95 m
Tubo Soldável Marron	32,00 mm	68,74 m
Tubo Soldável Marron	50,00 mm	16,13 m

Lista de Material		
Descrição da Peça	Contagem	
Acessórios do tubo		
Registro de gaveta ABNT 1 1/2"	2	
Registro Esfera VS Compacto Soldável 25mm	1	
Registro Esfera VS Compacto Soldável 32mm	3	
Conexões de tubo		
Adaptador Soldável Curto com Balsa e Rosca para Registro 25 x 3/4", PVC Marron, Água Fria	2	
Adaptador Soldável Curto com Balsa e Rosca para Registro 50 x 1 1/2", PVC Marron, Água Fria	2	
Bucha de Redução Soldável Curta 32x25mm, PVC Marron, Água Fria	4	
Bucha de Redução Soldável Longa 50x32mm, PVC Marron, Água Fria	2	
Cotovelo 90° 40mm, Aço Galvanizado: BSP	4	
Joelho 45° Soldável 25mm, PVC Marron, Água Fria	3	
Joelho 45° Soldável 32mm, PVC Marron, Água Fria	2	
Joelho 90° Soldável 25mm, PVC Marron, Água Fria	35	
Joelho 90° Soldável 32mm, PVC Marron, Água Fria	13	
Joelho 90° Soldável 50mm, PVC Marron, Água Fria	5	
Joelho 90° Soldável com Bucha de Laço 25 x 3/4", PVC Marron, Água Fria	4	
Luva Soldável e com Bucha de Laço 25 x 3/4", PVC Marron, Água Fria	28	
Tê de Redução Soldável 32x25mm, PVC Marron, Água Fria	10	
Tê de Redução Soldável 50x32mm, PVC Marron, Água Fria	1	
Tê Soldável 25mm, PVC Marron, Água Fria	17	
Tê Soldável 32mm, PVC Marron, Água Fria	3	
Tê Soldável 50mm, PVC Marron, Água Fria	1	
Peças hidrossanitárias		
Reservatório Tipo Taça-Coluna Cheia-25000L	1	
Torneira de Jardim 3/4"	4	

Numeração do Item		
Nº da Peça	Descrição da Peça	
1	Adaptador Soldável Curto com Balsa e Rosca para Registro 25 x 3/4", PVC Marron, Água Fria	
2	Adaptador Soldável Curto com Balsa e Rosca para Registro 50 x 1 1/2", PVC Marron, Água Fria	
3	Bucha de Redução Soldável Curta 32x25mm, PVC Marron, Água Fria	
4	Bucha de Redução Soldável Longa 50x32mm, PVC Marron, Água Fria	
5	Joelho 45° Soldável 25mm, PVC Marron, Água Fria	
6	Joelho 45° Soldável 32mm, PVC Marron, Água Fria	
7	Joelho 90° Soldável 25mm, PVC Marron, Água Fria	
8	Joelho 90° Soldável 32mm, PVC Marron, Água Fria	
9	Joelho 90° Soldável 50mm, PVC Marron, Água Fria	
10	Joelho 90° Soldável com Bucha de Laço 25 x 3/4", PVC Marron, Água Fria	
11	Luva Soldável e com Bucha de Laço 25 x 3/4", PVC Marron, Água Fria	
12	Registro de gaveta ABNT 1 1/2"	
13	Registro de gaveta ABNT 3/4"	
14	Registro Esfera VS Compacto Soldável 25mm	
15	Registro Esfera VS Compacto Soldável 32mm	
16	Torneira de Jardim 3/4"	
17	Tê de Redução Soldável 32x25mm, PVC Marron, Água Fria	
18	Tê de Redução Soldável 50x32mm, PVC Marron, Água Fria	
19	Tê Soldável 25mm, PVC Marron, Água Fria	
20	Tê Soldável 32mm, PVC Marron, Água Fria	

LEGENDA - HIDRÁULICA		INDICAÇÃO	
	TUBULAÇÃO DE ÁGUA FRIA-ALIMENTAÇÃO		ALIMENTAÇÃO
	TUBULAÇÃO DE ÁGUA FRIA-DISTRIBUIÇÃO		DISTRIBUIÇÃO
	TUBULAÇÃO DE ÁGUA FRIA-EXTRAVAZADOR		EXTRAVAZADOR/LIMPEZA
	TUBULAÇÃO DE ÁGUA FRIA-LIMPEZA		

- NOTAS GERAIS**
- Todos os materiais devem constar no programa setorial de qualidade (PQS) ou apresentar laudo técnico comprovando o atendimento das diretrizes exigidas na norma de desempenho IS 575.
 - As instalações devem ser executadas de acordo com as normas ABNT NBR 5626 e NBR 5626.
 - As tubulações de 100 mm para cima, devem ter inclinação mínima de 1%.
 - As tubulações de 75mm ou inferior, devem ter inclinação mínima de 2%.
 - As tubulações horizontais de ventilação, deverão possuir ative mínimo de 1%.
 - As tubulações verticais de ventilação, deverão ultrapassar no mínimo 30cm da cobertura e possuir proteção em suas extremidades.
 - Não insira o tubo até o final do bolso. Deve um recuo de 10% do diâmetro do tubo para permitir a dilatação da instalação e evitar trincas.
 - Recomenda-se o uso de adesivo extra forte nas conexões e tubulações enterradas acima de 50mm.
 - As tubulações que ficam suspensas sob a laje deverão ser apoiadas por meio de suporte adequado.
 - Utilizar materiais emborrachados, braçadeiras ou fita perfurada para suporte das tubulações suspensas. Jamais usar arame para isso.
 - Nas tubulações que existir bolsa própria, deverá ser descartada a parte da bolsa, pois elas apresentam grande folga e não servem para a instalação.
 - As inscrições das tubulações devem ser voltadas para frente para permitir fácil visualização depois.
 - Verificar se as paredes internas dos tubos e conexões estão lisas, sem rebarbas ou arranhões, para corrigir imperfeições, utilizar lixa.
 - Os fundos de valas para passagens de tubulações devem ter superfície firme, sem pedras ou entulhos.
 - É recomendada a execução de "canais de arara" nas valas para proteção dos tubos.

VIDA ÚTIL DE PROJETO DOS SISTEMAS HIDRÁULICOS		
PARTE DA EDIFICAÇÃO	ESPECIFICAÇÃO	VIDA / ANOS MÍNIMO
Instalações prediais enterradas em vedações e mantenedores apenas por quebra das vedações ou dos mantenedores (inclusive forros falsos e pisos elevados não-essenciais)	Tubulações e demais componentes (inclui registros e válvulas) de instalações hidrossanitárias, de gás, de combate a incêndio, de águas pluviais, elétricos.	>20
Instalações prediais enterradas em vedações e mantenedores apenas por quebra das vedações ou dos mantenedores (inclusive forros falsos e pisos elevados não-essenciais)	Reservatórios de água não facilmente substituíveis, redes alimentadoras e coletoras, fossas sépticas e negras, sistemas de drenagem não acessíveis e demais sistemas e componentes de difícil manutenção e ou substituição.	>13
Instalações aparentes ou em espaços de fácil acesso.	Componentes desgastáveis e de substituição periódica, como gavetas, vedações, queimões e outros.	>3
Equipamentos funcionais e substituíveis	Tubulações e demais componentes.	>4
Equipamentos funcionais e substituíveis	Aparelhos e componentes de instalações facilmente substituíveis como bacias, torneiras, sídes, registros frêscos e demais peças sanitárias, gabinetes, mangueiras, interruptores, tomadas, disjuntores, luminárias, lâmpas de casas, lâmpadas e outros.	>3
Equipamentos funcionais e substituíveis	Reservatórios de água.	>8
Equipamentos funcionais e substituíveis	Médo custo de manutenção.	>8
Equipamentos funcionais e substituíveis	Equipamentos de recalque, pressurização, aquecimento de água, condicionamento de ar, filtragem, combate a incêndio e outros.	>8
Equipamentos funcionais e substituíveis	Alto custo de manutenção.	>13
Equipamentos funcionais e substituíveis	Equipamentos de cablagem, transporte vertical, proteção contra descargas atmosféricas e outros.	>13

APROVAÇÃO DO MUNICÍPIO

FERCON

PROPRIETÁRIO: **MUNICÍPIO DE MINAS DO LEÃO**

OPF/OPM: 91.903.281/0001-10

OBRA: **EMEF FRANCISCO ANTÔNIO LUIZ**

RESPONSÁVEL TÉCNICO: **FERNANDO STROISCH**

NÚMERO DO REGISTRO: CREA Nº 062522-D

ENDEREÇO: **RUA DEROCI DE SOUZA, 124, CORÉIA, MINAS DO LEÃO-RS**

CONTEÚDO: **DETALHES E PERSPECTIVAS**

TIPO DO ALVARÁ: **CONSTRUÇÃO**

ARQUIVO: **FAL-ML-HID-EX-F02_02**

FINALIDADE DO ALVARÁ: **EDIFICAÇÃO INSTITUCIONAL**

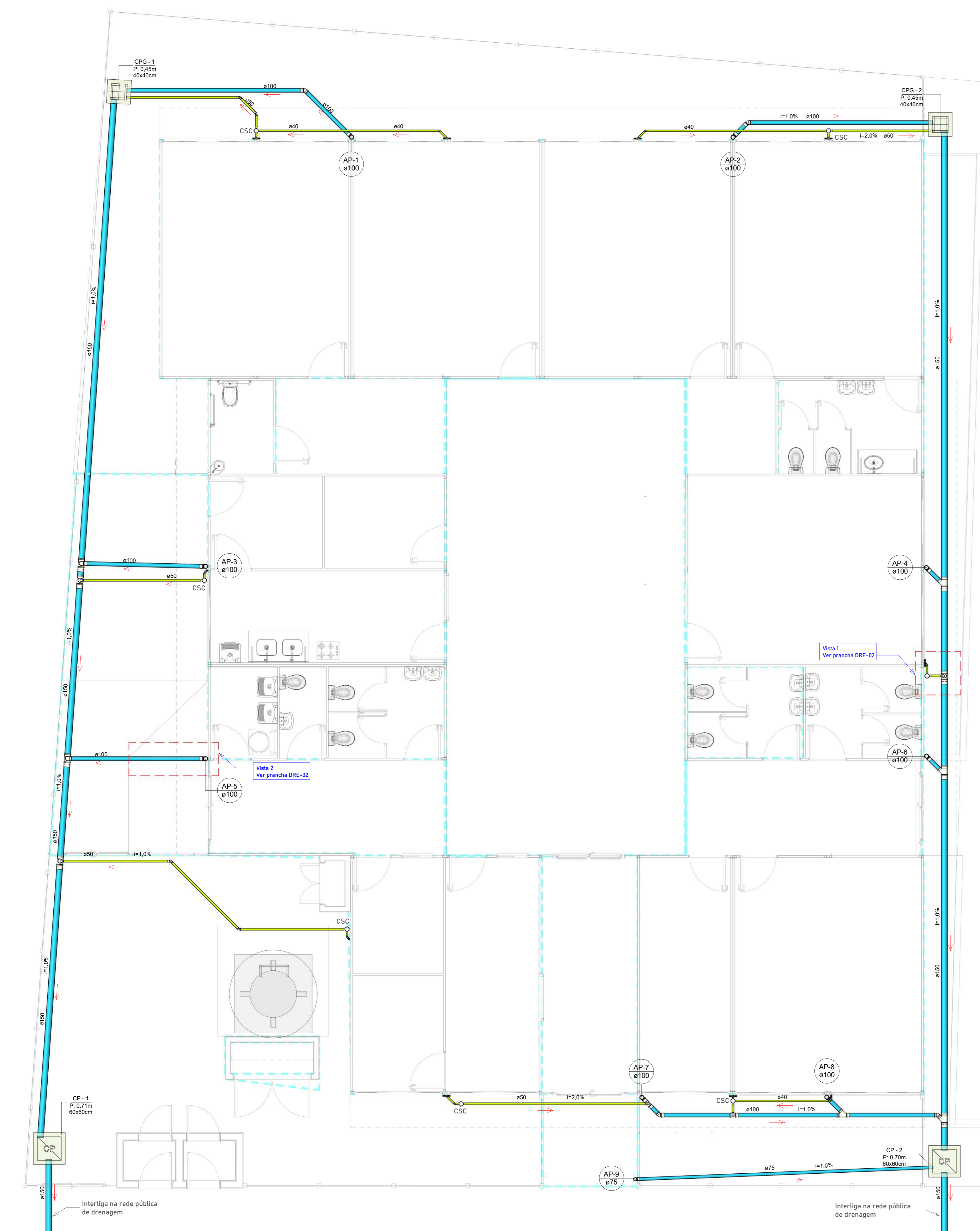
PROJETADO POR: **FERNANDO STROISCH**

DATA: **26.08.2024**

ESCALA: **INDICADA**

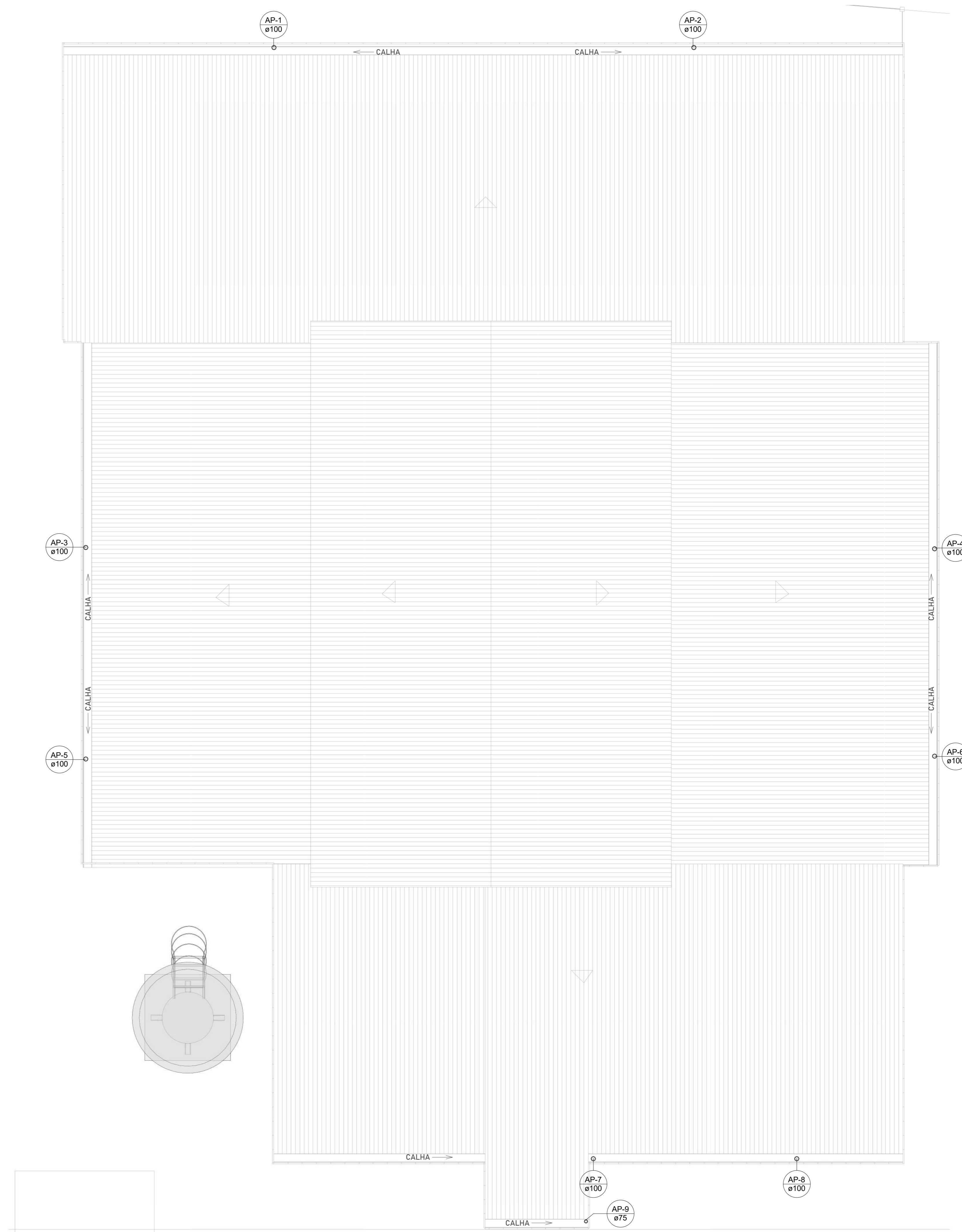
FOLHA: **HID 02/02**

ANEXO VIII - HIDROSSANITÁRIO - DRENAGEM



PLANTA TÉRREO-DRENAGEM
1:50

RUA DEROCI DE SOUZA



PLANTA COBERTURA-DRENAGEM
1:50

Tabela de Tubos		
Descrição	Diâmetro	Comprimento
Mangueira Cristal para Ar Condicionado	25,00 mm	3,13 m
Tubo Soldável Marrom	25,00 mm	27,85 m
Tubo Série Normal	40,00 mm	13,23 m
Tubo Série Normal	50,00 mm	22,47 m
Tubo Série Normal	100,00 mm	0,05 m
Tubo Série Reforçada	75,00 mm	11,34 m
Tubo Série Reforçada	100,00 mm	58,42 m
Tubo Série Reforçada	150,00 mm	55,51 m

Lista de Materiais

Descrição da Peça	Contagem
Conexões de tubo	
Bucha de Redução Soldável Longa 40x25mm, PVC Marrom, Água Fria	10
Cap 100mm, Esgoto Série Normal	7
Joelho 45° 40mm, Esgoto Série Normal	8
Joelho 45° 50mm, Esgoto Série Normal	4
Joelho 45° 100mm, Esgoto Série Reforçada	4
Joelho 90° 40mm, Esgoto Série Normal	10
Joelho 90° 50mm, Esgoto Série Normal	5
Joelho 90° 75mm, Esgoto Série Reforçada	1
Joelho 90° 100mm, Esgoto Série Reforçada	26
Joelho 90° Soldável 25mm, PVC Marrom, Água Fria	14
Junção Simples 100 x 100mm, Esgoto Série Reforçada	1
Junção Simples 150 x 100mm, Esgoto Série Reforçada	3
Luva Simples 50mm, Esgoto Série Normal	6
Luva Simples 75mm, Esgoto Série Reforçada	1
Luva Simples 100mm, Esgoto Série Normal	2
Luva Simples 100mm, Esgoto Série Reforçada	10
Luva Simples 150mm, Esgoto Série Reforçada	8
Luva Soldável e com Rosca 25 x 1/2", PVC Marrom, Água Fria	17
Redução Excêntrica 100x50mm, Esgoto Série Normal	3
Tê 100 x 50mm, Esgoto Série Normal	2
Tê 150 x 100mm, Esgoto Série Reforçada	5
Tê Soldável 25mm, PVC Marrom, Água Fria	7
Peças hidrossanitárias	
Caixa de Passagem Com Grelha, 40x40cm	2
Caixa de Passagem em Concreto, 40x40cm	2
Corpo Caixa Sifonada com 3 Entradas 100 x 100 x 50mm, Esgoto	7
Prolongamento p/ Caixa Sifonada 100 x 100mm, Esgoto - TIGRE	7

- LEGENDA - DRENAGEM**
- TUBULAÇÃO PARA DRENO DE AR CONDICIONADO
 - Ø100mm a Ø150mm - TUBO SÉRIE REFORÇADA
 - Ø200mm a Ø300mm - TUBO COLETOR LISO
 - Ø400mm - TUBO DE CONCRETO
 - CAIXA DE PASSAGEM COM TAMPA CEGA
 - CAIXA DE PASSAGEM COM GRELHA

- ABREVIATURAS - DRENAGEM**
- B DIÂMETRO NOMINAL
 - AP PRUMADA DE ÁGUAS PLUVIAIS
 - AC AR CONDICIONADO

- OBSERVAÇÕES - DRENAGEM**
- PARA COMPLEMENTAÇÃO DO PROJETO DE INSTALAÇÕES, VER MEMORIAL DESCRITIVO
 - OS SISTEMAS DE TUBULAÇÕES FORAM PROJETADOS A PARTIR DAS SEGUINTE NORMAS TÉCNICAS:
 - NBR 1084 - INSTALAÇÕES PREDIAIS DE ÁGUAS PLUVIAIS
 - NBR 1221 - NORMA DE DESEMPENHO
 - ATENTAR, DURANTE A EXECUÇÃO, PARA A COORDENAÇÃO COM ELEMENTOS ARQUITETÔNICOS E DA ESTRUTURA, DEIXANDO-SE AS PASSAGENS NOS LOCAIS NECESSÁRIOS.

NOTA

1- TODOS OS MATERIAIS DEVEM CONSTAR NO PROGRAMA SETORIAL DE QUALIDADE (PQS) OU APRESENTAR LAUDO TÉCNICO COMPROVANDO O ATENDIMENTO DAS DIRETRIZES TÉCNICAS NA NORMA DE DESEMPENHO 15.15.

ORIENTAÇÃO

RECOMENDA-SE O USO DE ADESIVO EXTRA-FORTE NAS CONEXÕES E TUBULAÇÕES ENTERRADAS

VIDA ÚTIL DE PROJETO DOS SISTEMAS HIDRÁULICOS		
PARTES DA EDIFICAÇÃO	ESPECIFICAÇÃO	VUP / ANOS MÍNIMO
Instalações prediais embutidas em vedações e mantenedores apenas por quebra das vedações ou reparamentos (inclusive forros falsos e pisos elevados não-aceiteáveis)	Tubulações e demais componentes (inclui registros e válvulas) de instalações hidrossanitárias, de gás, de combate a incêndio, de águas pluviais, elétricas	≥20
Instalações aparentes ou em espaços de fácil acesso	Reservatórios de água não facilmente substituíveis, redes alimentadoras e coletoras, fossas sépticas e negras, sistemas de drenagem não acessíveis e demais sistemas e componentes de difícil manutenção e ou substituição	≥13
	Componentes desgastáveis e de substituição periódica, como gavetas, vedações, guarnições e outros	≥3
	Tubulações e demais componentes	≥4
	Aparelhos e componentes de instalações facilmente substituíveis como bacias, lavabos, bidês, esgotos fixáveis e demais metais sanitários, aparelhos, mangueiras, interruptores, tomadas, disjuntores, luminárias, tampas de caixas, fiações e outros	≥3
	Reservatórios de água	≥8
Equipamentos funcionais e mantenedores e substituíveis	Médio custo de manutenção	≥8
	Equipamentos de recalque, pressurização, aquecimento de água, condicionamento de ar, filtragem, combate a incêndio e outros	≥13
	Alta custo de manutenção	≥13

- NOTAS GERAIS**
- Todos os materiais devem constar no programa setorial de qualidade (PQS) ou apresentar laudo técnico comprovando o atendimento das diretrizes técnicas na norma de desempenho 15.15.
 - As instalações devem ser executadas de acordo com as normas ABNT NBR 5628 e NBR 8160.
 - As tubulações de 100 mm para cima, devem ter inclinação mínima de 1%.
 - As tubulações de 75mm ou inferior, devem ter inclinação mínima de 2%.
 - As tubulações horizontais de ventilação, deverão possuir inclinação mínima de 1%.
 - As tubulações verticais de ventilação, deverão ultrapassar no mínimo 30cm da cobertura e possuir proteção em suas extremidades.
 - Não miste o tubo até o final da bolsa. Deve um recuo de 10% do diâmetro do tubo para permitir a dilatação de instalação e evitar fricção.
 - Recomenda-se o uso de adesivo extra-forte nas conexões e tubulações enterradas acima de 50mm.
 - As tubulações que ficarem suspensas sob a laje deverão ser apoiadas por meio de suporte adequado.
 - Utilizar materiais emborrachados, brancos ou fosforescentes para suporte das tubulações suspensas. Jamais usar arame para isso.
 - Nas tubulações que existir bolsa própria, deverá ser descartado a parte da bolsa, pois elas apresentam grande folga e não servem para a instalação.
 - As inscrições das tubulações devem ser visíveis para frente para permitir fácil visualização depois.
 - Verificar se as paredes internas dos tubos e conexões estão lisas, sem rebabas ou arranhões, para corrigir imperfeições, utilizar lima.
 - Os fundos de valas para passagens de tubulações devem ter superfície firme, sem pedras ou entulhos.
 - É recomendado a execução de "cama de areia" nas valas para proteção dos tubos.

APROVAÇÃO DO MUNICÍPIO

FERCON

PROPRIETÁRIO: **MUNICÍPIO DE MINAS DO LEÃO**

EMPRESA: **EMEF FRANCISCO ANTÔNIO LUIZ**

RESPONSÁVEL TÉCNICO: **FERNANDO STROISCH**

PROFESSOR: **RUA DEROCI DE SOUZA, 124, CORÉIA, MINAS DO LEÃO-RS**

TIPO DO ALVARÁ: **CONSTRUÇÃO**

FINALIDADE DO ALVARÁ: **EDIFICAÇÃO INSTITUCIONAL**

DATA: **26.08.2024**

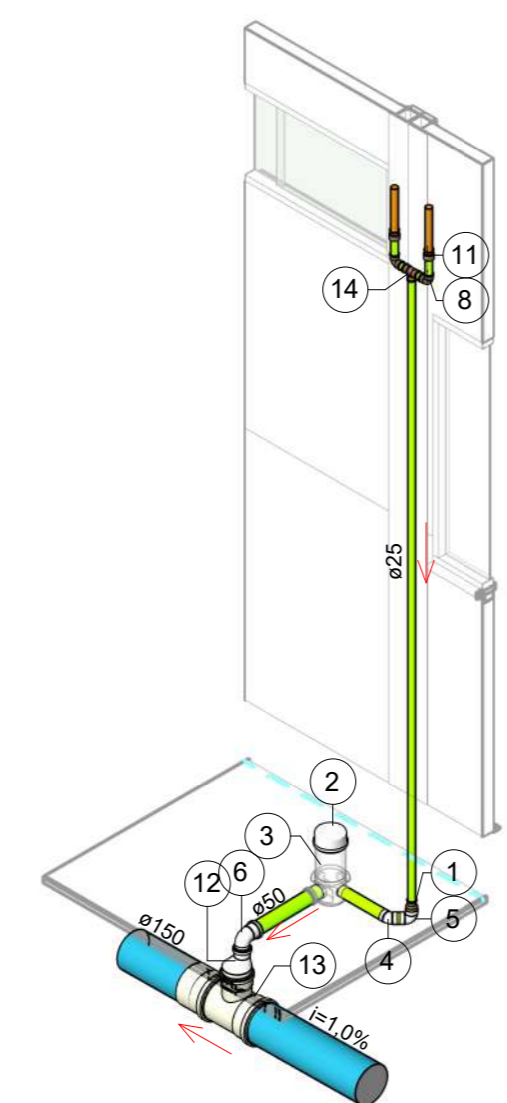
OBJETIVO: **FAL-ML-DRE-EX-F01_02**

PROJETADO POR: **FERNANDO STROISCH**

ESCALA: **INDICADA**

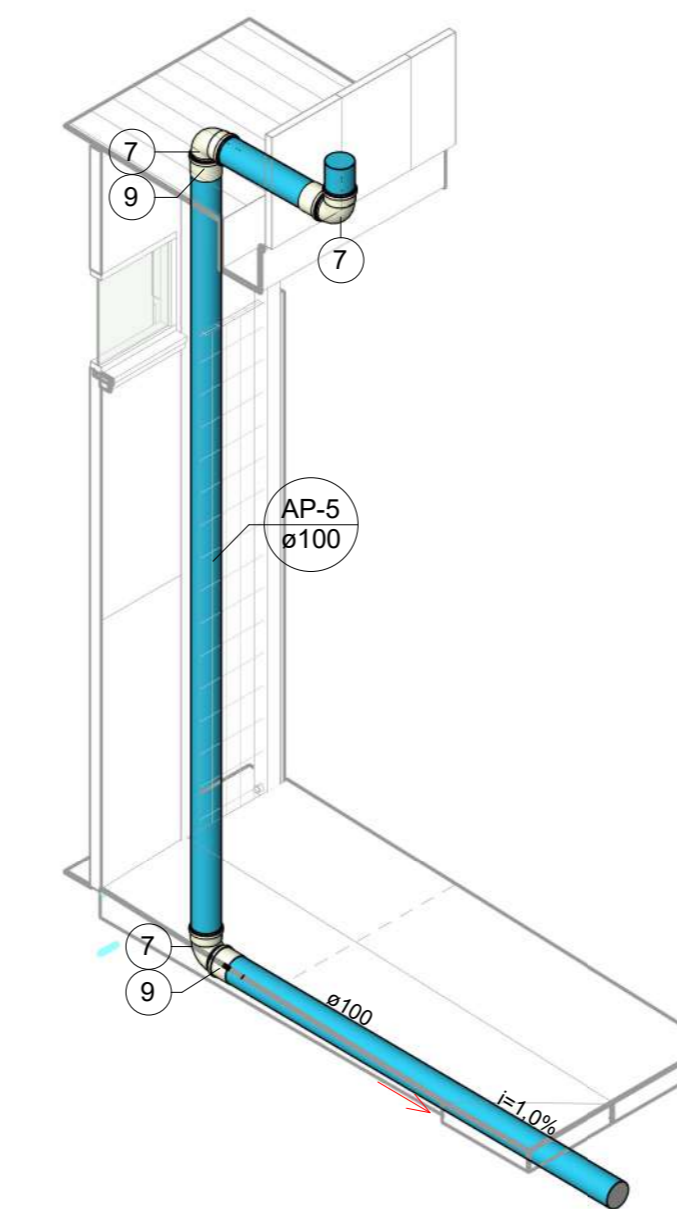
FOLHA: **DRE 01/02**

ANEXO VIII - HIDROSSANITÁRIO - DRENAGEM

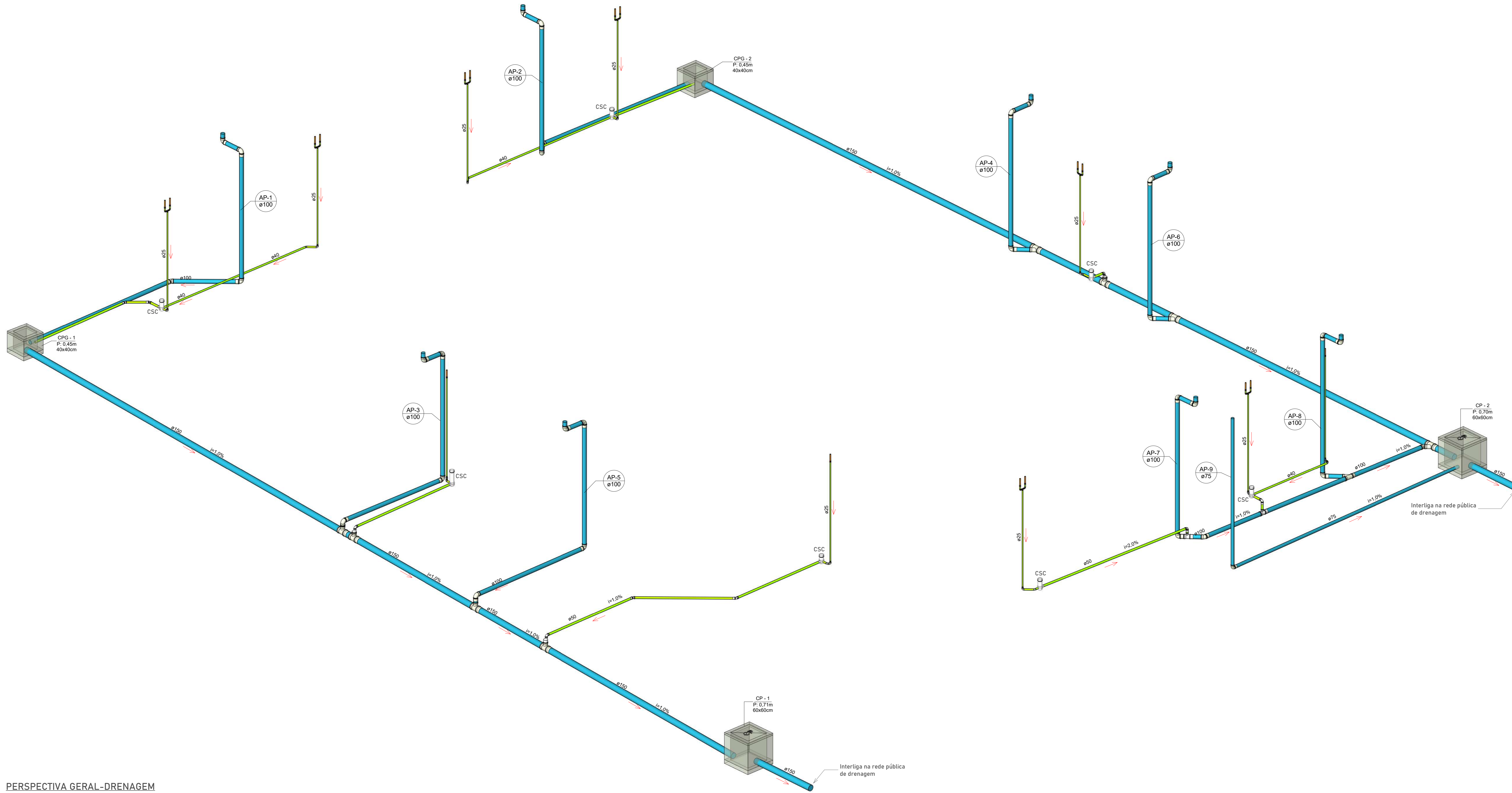


PERSPECTIVA 1

Numeração do Item	
Nº da Peça	Descrição da Peça
1	Bucha de Redução Soldável Longa 40x25mm, PVC Marrom, Água Fria
2	Cap 100mm, Esgoto Série Normal
3	Corpo Caixa Sifonada com 3 Entradas 100 x 100 x 50mm, Esgoto
4	Joelho 45° 40mm, Esgoto Série Normal
5	Joelho 90° 40mm, Esgoto Série Normal
6	Joelho 90° 50mm, Esgoto Série Normal
7	Joelho 90° 100mm, Esgoto Série Reforçada
8	Joelho 90° Soldável 25mm, PVC Marrom, Água Fria
9	Luva Simples 100mm, Esgoto Série Reforçada
10	Luva Simples 150mm, Esgoto Série Reforçada
11	Luva Soldável e com Rosca 25 x 1/2", PVC Marrom, Água Fria
12	Redução Excêntrica 100x50mm, Esgoto Série Normal
13	Tê 150 x 100mm, Esgoto Série Reforçada
14	Tê Soldável 25mm, PVC Marrom, Água Fria



PERSPECTIVA 2



PERSPECTIVA GERAL - DRENAGEM

Tabela de Tubos		
Descrição	Diâmetro	Comprimento
Mangueira Cristal para Ar Condicionado	25,00 mm	3,13 m
Tubo Soldável Marrom	25,00 mm	27,85 m
Tubo Série Normal	40,00 mm	13,23 m
Tubo Série Normal	50,00 mm	22,47 m
Tubo Série Normal	100,00 mm	0,05 m
Tubo Série Reforçada	75,00 mm	11,34 m
Tubo Série Reforçada	100,00 mm	58,62 m
Tubo Série Reforçada	150,00 mm	55,51 m

Lista de Materiais		
Descrição da Peça	Contagem	
Conexões de tubo		
Bucha de Redução Soldável Longa 40x25mm, PVC Marrom, Água Fria	10	
Cap 100mm, Esgoto Série Normal	7	
Joelho 45° 40mm, Esgoto Série Normal	8	
Joelho 45° 50mm, Esgoto Série Normal	4	
Joelho 45° 100mm, Esgoto Série Reforçada	4	
Joelho 90° 40mm, Esgoto Série Normal	10	
Joelho 90° 50mm, Esgoto Série Normal	5	
Joelho 90° 75mm, Esgoto Série Reforçada	1	
Joelho 90° 100mm, Esgoto Série Reforçada	26	
Joelho 90° Soldável 25mm, PVC Marrom, Água Fria	14	
Junção Simples 100 x 100mm, Esgoto Série Reforçada	1	
Junção Simples 150 x 100mm, Esgoto Série Reforçada	3	
Luva Simples 50mm, Esgoto Série Normal	6	
Luva Simples 75mm, Esgoto Série Reforçada	1	
Luva Simples 100mm, Esgoto Série Normal	2	
Luva Simples 100mm, Esgoto Série Reforçada	10	
Luva Simples 150mm, Esgoto Série Reforçada	8	
Luva Soldável e com Rosca 25 x 1/2", PVC Marrom, Água Fria	17	
Redução Excêntrica 100x50mm, Esgoto Série Normal	3	
Tê 100 x 50mm, Esgoto Série Normal	2	
Tê 150 x 100mm, Esgoto Série Reforçada	5	
Tê Soldável 25mm, PVC Marrom, Água Fria	7	
Peças hidrossanitárias		
Caixa de Passagem Com Grelha, 40x40cm	2	
Caixa de Passagem em Concreto, 40x40cm	2	
Corpo Caixa Sifonada com 3 Entradas 100 x 100 x 50mm, Esgoto	7	
Prolongamento p/ Caixa Sifonada 100 x 100mm, Esgoto - TIGRE	7	

LEGENDA - DRENAGEM

- TUBULAÇÃO PARA DRENO DE AR CONDICIONADO
- Ø100mm a Ø150mm - TUBO SÉRIE REFORÇADA
- Ø200mm a Ø300mm - TUBO COLETOR LISO
- Ø400mm - TUBO DE CONCRETO
- CAIXA DE PASSAGEM COM TAMPA CEGA
- CAIXA DE PASSAGEM COM GRELHA

ABREVIATURAS - DRENAGEM

- B DIÂMETRO NOMINAL
- AP PRUMADA DE ÁGUAS PLUVIAIS
- AC AR CONDICIONADO

ABREVIATURAS - DRENAGEM

OBSERVAÇÕES - DRENAGEM

- PARA COMPLEMENTAÇÃO DO PROJETO DE INSTALAÇÕES, VER MEMORIAL DESCRITIVO
- OS SISTEMAS DE TUBULAÇÕES FORAM PROJETADOS A PARTIR DAS SEGUINTE NORMAS TÉCNICAS: NBR 10844 - INSTALAÇÕES PREDIAIS DE ÁGUAS PLUVIAIS; NBR 12237 - NORMA DE DESEMPENHO
- ATENTAR, DURANTE A EXECUÇÃO, PARA A COORDENAÇÃO COM ELEMENTOS ARQUITETÔNICOS E DA ESTRUTURA, DEIXANDO-SE AS PASSAGENS NOS LOCAIS NECESSÁRIOS.

NOTA

1- TODOS OS MATERIAIS DEVEM CONSTAR NO PROGRAMA SETORIAL DE QUALIDADE (PQS) OU APRESENTAR LAUDO TÉCNICO COMPROVANDO O ATENDIMENTO DAS DIRETRIZES CONSIDERADAS NA NORMA DE DESEMPENHO 15.151.

ORIENTAÇÃO

PARTE DA EDIFICAÇÃO	ESPECIFICAÇÃO	VUP / ANOS MÍNIMO
Instalações prediais embutidas em vedações e mantimentos apenas por quebra das vedações ou ressecamentos (inclusive forros falsos e pisos elevados não-acessíveis).	Reservatórios de água não facilmente substituíveis, rede alimentadora e coletora, fossas sépticas e negras, sistemas de drenagem não acessíveis e demais elementos e componentes de difícil manutenção e ou substituição.	≥20
Instalações aparentes ou em espaços de fácil acesso.	Componentes desgastáveis e de substituição periódica, como gaxetas, vedações, guarnições e outros. Tubulações e demais componentes.	≥3
Equipamentos funcionais e mantimentos e substituíveis.	Aparelhos e componentes de instalações facilmente substituíveis como bacias, lavatórios, banheiras, chuveiros e demais metais sanitários, torneiras, registros, interruptores, tomadas, disjuntores, luminárias, tampas de caixas, fiação e outros. Reservatórios de água.	≥4
	Médio custo de manutenção.	≥6
	Alto custo de manutenção.	≥8

- NOTAS GERAIS**
- Todos os materiais devem constar no programa setorial de qualidade (PQS) ou apresentar laudo técnico comprovando o atendimento das diretrizes exigidas na norma de desempenho 15.151.
 - As instalações devem ser executadas de acordo com as normas ABNT NBR 5626 e NBR 8160.
 - As tubulações de 100 mm para cima, devem ter inclinação mínima de 1%.
 - As tubulações de 75mm ou inferior, devem ter inclinação mínima de 2%.
 - As tubulações horizontais de ventilação, deverão possuir ative mínimo de 1%.
 - As tubulações verticais de ventilação, deverão ultrapassar no mínimo 30cm de cobertura e possuir proteção em suas extremidades.
 - Não miste o tubo até o final do tubo. Deve um recuo de 10% do diâmetro do tubo para permitir a dilatação e evitar trincas.
 - Recomenda-se o uso de adesivo extra-forte nas conexões e tubulações enterradas acima de 50mm.
 - As tubulações que ficaram suspensas sob a laje deverão ser apoiadas por meio de suporte adequado.
 - Utilizar materiais emborrachados brancos ou fosca perfurada para suporte das tubulações suspensas. Jamais usar arame para isso.
 - Nas tubulações que existir bolsa própria, deverá ser descartado a parte da bolsa, pois elas apresentam grande folga e não servem para a instalação.
 - As inscrições das tubulações devem ser visíveis para frente para permitir fácil visualização depois.
 - Verificar se as paredes internas dos tubos e conexões estão lisas, sem rebabas ou arranhões, para corrigir imperfeições, utilizar lima.
 - Se fundos de valas para passagens de tubulações devem ter superfície firme, sem pedras ou entulhos.
 - É recomendada a execução de "cama de areia" nas valas para proteção dos tubos.

APROVAÇÃO DO MUNICÍPIO

FERCON

PROPRIETÁRIO: MUNICÍPIO DE MINAS DO LEÃO

OPF/OPM: 91.903.281/0001-10

OBRA: EMEF FRANCISCO ANTÔNIO LUIZ

RESPONSÁVEL TÉCNICO: FERNANDO STROISCH

NÚMERO DO REGISTRO: CREA Nº 062522-D

PROFESSOR: RUA DEROCI DE SOUZA, 124, CORÉIA, MINAS DO LEÃO-RS

PROJETO POR: FERNANDO STROISCH

DETALHES E PERSPECTIVAS

TIPO DO ALVARÁ: CONSTRUÇÃO

OBJETIVO: FAL-ML-DRE-EX-F02_02

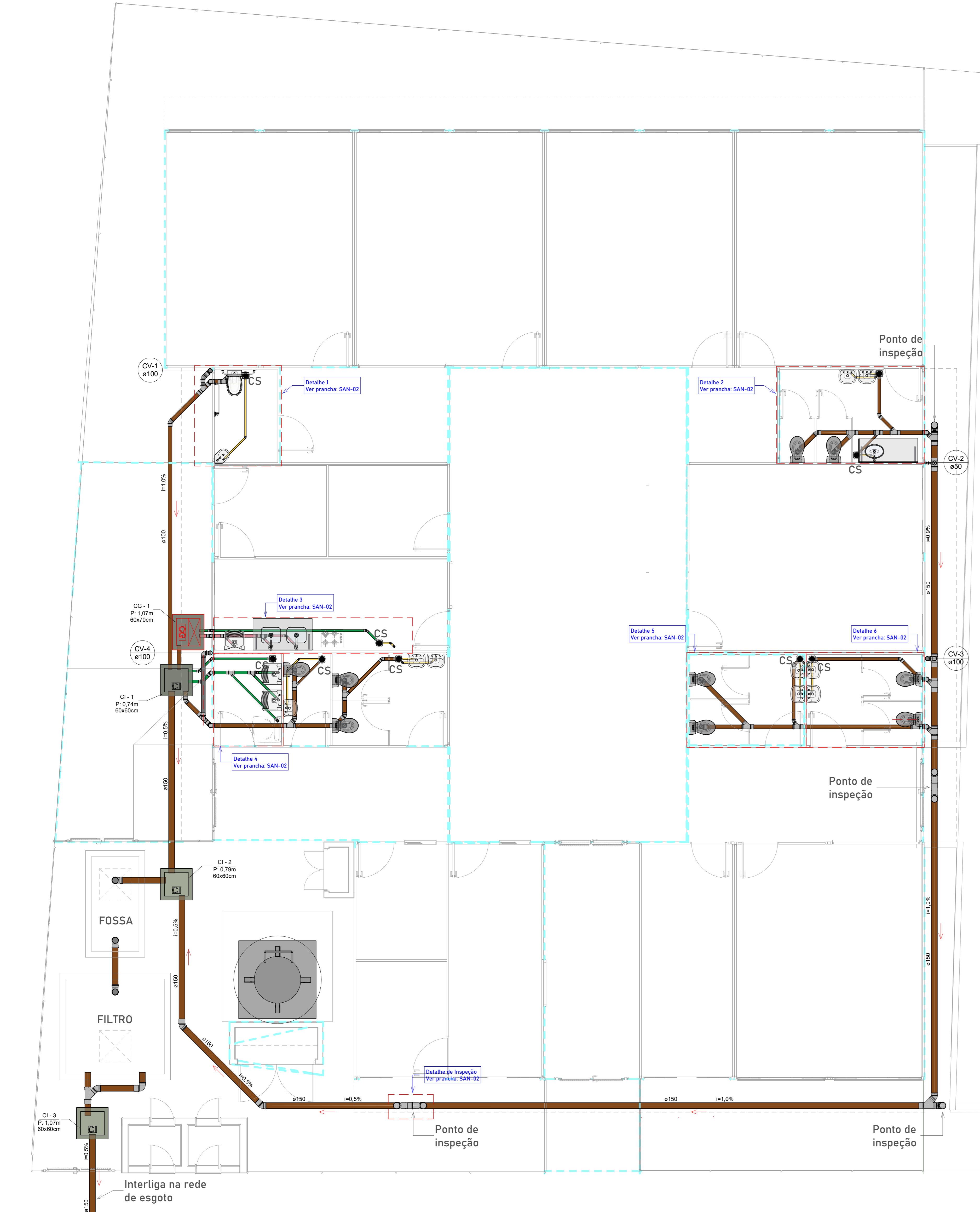
FINALIDADE DO ALVARÁ: EDIFICAÇÃO INSTITUCIONAL

ESCALA: INDICADA

DATA: 26.08.2024

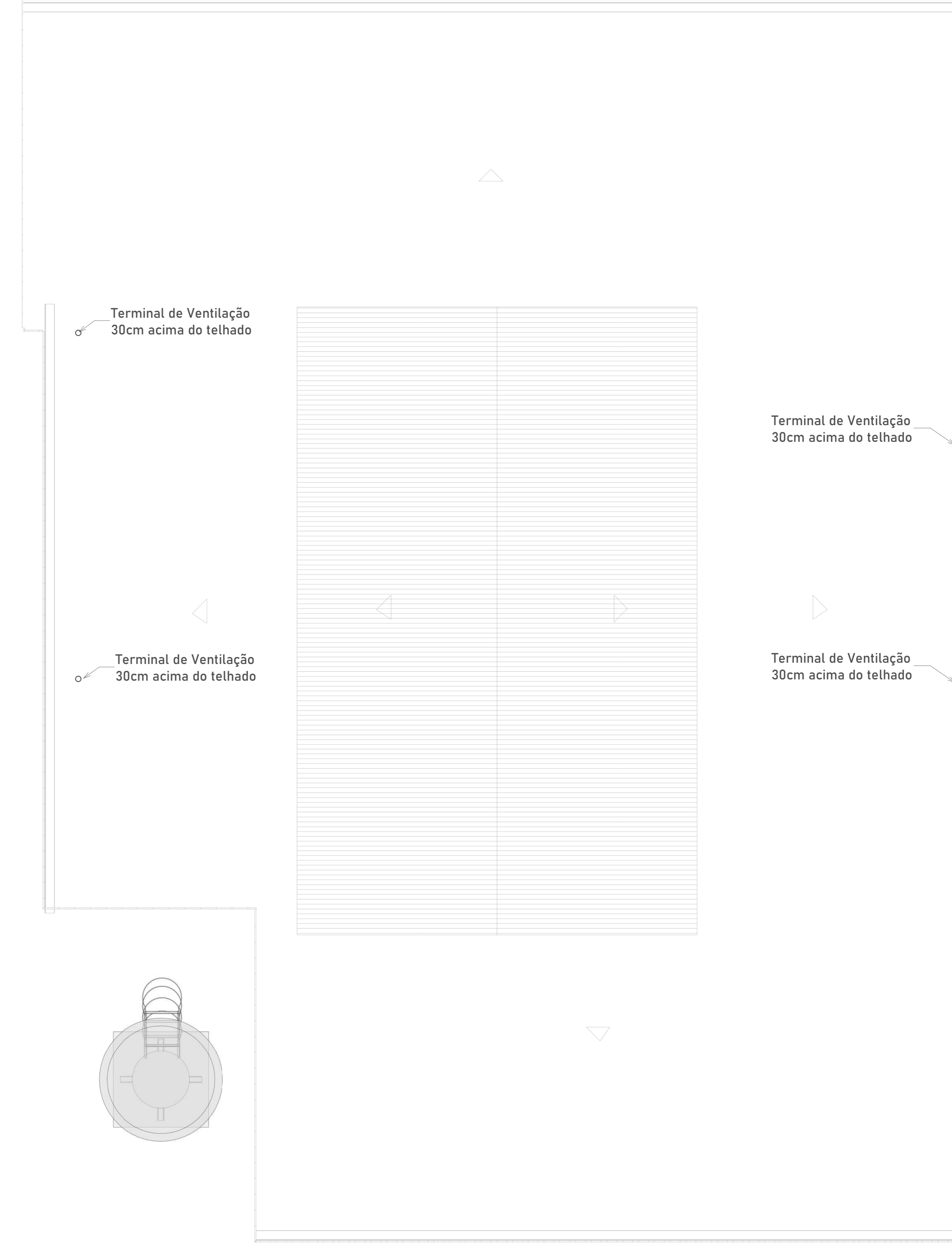
FOLHA: DRE 02/02

ANEXO VIII - HIDROSSANITÁRIO - ESGOTO



PLANTA TÉRREO-SANITÁRIA

1:50



PLANTA COBERTURA-SANITÁRIA

1:50

Tabela de Tubos		
Descrição	Diâmetro	Comprimento
Tubo Série Normal	40,00 mm	16,37 m
Tubo Série Normal	50,00 mm	21,35 m
Tubo Série Normal	75,00 mm	10,28 m
Tubo Série Normal	100,00 mm	40,72 m
Tubo Série Normal	150,00 mm	54,03 m

Lista de Materiais		
Descrição da Peça	Quantidade	Contagem
Acessórios do tubo		
Anel de Vedação Para Bacia Sanitária Com Guia - 100 mm		10
Conexões de tubo		
Cap 150mm, Esgoto Série Normal		6
Joelho 45° 40mm, Esgoto Série Normal		15
Joelho 45° 50mm, Esgoto Série Normal		4
Joelho 45° 75mm, Esgoto Série Normal		6
Joelho 45° 100mm, Esgoto Série Normal		6
Joelho 45° 150mm, Esgoto Série Normal		12
Joelho 90° 40mm, Esgoto Série Normal		12
Joelho 90° 50mm, Esgoto Série Normal		12
Joelho 90° 75mm, Esgoto Série Normal		4
Joelho 90° 100mm, Esgoto Série Normal		27
Joelho 90° 150mm, Esgoto Série Normal		1
Junção Simples 75 x 50mm, Esgoto Série Normal		4
Junção Simples 100 x 50mm, Esgoto Série Normal		3
Junção Simples 100 x 75mm, Esgoto Série Normal		4
Junção Simples 100 x 100mm, Esgoto Série Normal		5
Junção Simples 150 x 100mm, Esgoto Série Normal		3
Junção Simples 150 x 150mm, Esgoto Série Normal		6
Luva Simples 40mm, Esgoto Série Normal		12
Luva Simples 50mm, Esgoto Série Normal		21
Luva Simples 75mm, Esgoto Série Normal		13
Luva Simples 100mm, Esgoto Série Normal		34
Luva Simples 150mm, Esgoto Série Normal		15
Redução Excêntrica 75x50mm, Esgoto Série Normal		2
Redução Excêntrica 100x50mm, Esgoto Série Normal		1
Terminal de Ventilação 100mm, Esgoto Série Normal		1
Terminal de Ventilação 50mm, Esgoto Série Normal		3
Tê 100 x 100mm, Esgoto Série Normal		2
Tê 150 x 100mm, Esgoto Série Normal		2
Tê 150 x 150mm, Esgoto Série Normal		3
Peças hidrossanitárias		
Caixa de Gordura em Concreto, 70x40cm		1
Caixa de Inspeção em Concreto, 60x40cm		3
Caixa Sifonada 150 x 150 x 50mm, Esgoto		5
Caixa Sifonada 150 x 170 x 75mm, Esgoto		4
Porta Greiha Quadrada Branca 150mm, Esgoto		9
Porta Greiha Quadrado p/ Greiha Quadrada Branca 150mm, Esgoto		9

Numeração da Peça	
Nº da Peça	Descrição da Peça
1	Anel de Vedação Para Bacia Sanitária Com Guia - 100 mm
2	Caixa Sifonada 150 x 150 x 50mm, Esgoto
3	Caixa Sifonada 150 x 170 x 75mm, Esgoto
4	varia
5	Joelho 45° 40mm, Esgoto Série Normal
6	Joelho 45° 50mm, Esgoto Série Normal
7	Joelho 45° 75mm, Esgoto Série Normal
8	Joelho 45° 100mm, Esgoto Série Normal
9	Joelho 45° 150mm, Esgoto Série Normal
10	Joelho 90° 40mm, Esgoto Série Normal
11	Joelho 90° 50mm, Esgoto Série Normal
12	Joelho 90° 75mm, Esgoto Série Normal
13	Joelho 90° 100mm, Esgoto Série Normal
14	Junção Simples 75 x 50mm, Esgoto Série Normal
15	Junção Simples 100 x 50mm, Esgoto Série Normal
16	Junção Simples 100 x 75mm, Esgoto Série Normal
17	Junção Simples 100 x 100mm, Esgoto Série Normal
18	Junção Simples 150 x 100mm, Esgoto Série Normal
19	Junção Simples 150 x 150mm, Esgoto Série Normal
20	Luva Simples 40mm, Esgoto Série Normal
21	Luva Simples 50mm, Esgoto Série Normal
22	varia
23	Luva Simples 100mm, Esgoto Série Normal
24	Luva Simples 150mm, Esgoto Série Normal
25	Redução Excêntrica 75x50mm, Esgoto Série Normal
26	Redução Excêntrica 100x50mm, Esgoto Série Normal
27	Tê 100 x 100mm, Esgoto Série Normal
28	Tê 150 x 100mm, Esgoto Série Normal

LEGENDA - SANITÁRIA

- TUBULAÇÃO DE ESGOTO PRIMÁRIO
- TUBULAÇÃO DE ESGOTO SECUNDÁRIO
- TUBULAÇÃO DE ESGOTO GORDURA
- TUBULAÇÃO DE ESGOTO SABÃO
- TUBULAÇÃO DE VENTILAÇÃO
- CAIXA DE INSPEÇÃO
- CAIXA SIFONADA
- CAIXA DE GORDURA PRISMÁTICA

ABREVIATURAS - SANITÁRIA

- CV - COLUNA DE VENTILAÇÃO
- CS - CAIXA SIFONADA
- EP - PRIMADA DE ESGOTO PRIMÁRIO
- CI - CAIXA DE INSPEÇÃO
- CG - CAIXA DE GORDURA

INDICAÇÃO DE PRIMADA
A - IDENTIFICAÇÃO; B - DIÂMETRO

- NOTAS GERAIS**
- Todos os materiais devem constar no programa setorial de qualidade (PQS) ou apresentar laudo técnico comprovando o atendimento das diretrizes exigidas na norma de desempenho 15 575.
 - As instalações devem ser executadas de acordo com as normas ABNT NBR 5421 e NBR 8146.
 - As tubulações de 100 mm para cima, devem ter inclinação mínima de 1%.
 - As tubulações de 75mm ou inferior, devem ter inclinação mínima de 2%.
 - As tubulações horizontais de ventilação, deverão possuir a inclinação mínima de 1%.
 - As tubulações verticais de ventilação, deverão ultrapassar no mínimo 30cm da cobertura e possuir proteção em suas extremidades.
 - Não misturar o tubo até o final da bolsa. Deve um recuo de 10% do diâmetro do tubo para permitir a dilatação da instalação e evitar trincas.
 - Recomenda-se o uso de adesivo extra-forte nas conexões e tubulações enterradas acima de 50mm.
 - As tubulações que ficarem suspensas sob a laje deverão ser apoiadas por meio de suporte adequado.
 - Utilizar materiais emborrachados, brachadeiras ou fita perfurada para suporte das tubulações suspensas. Jamais usar arame para isso.
 - Nas tubulações que exigir bolsa própria, deverá ser descartada a parte da bolsa, pois elas apresentam grande folga e não servem para a instalação.
 - As inscrições das tubulações devem ser voltadas para frente para permitir fácil visualização depois.
 - Verificar se as paredes internas dos tubos e conexões estão lisas, sem rebabas ou arranhões, para corrigir imperfeições, utilizar lima.
 - De fundas de valas para passagem de tubulações devem ter superfície firme, sem pedras ou entulhos.
 - É recomendada a execução de "cama de areia" nas valas para proteção dos tubos.

APROVAÇÃO DO MUNICÍPIO

FERCON

PROPRIETÁRIO: **MUNICÍPIO DE MINAS DO LEÃO** (CPF/CNPJ: 91.903.381/0001-10)

OBRA: EMEF FRANCISCO ANTÔNIO LUIZ

RESPONSÁVEL TÉCNICO: **FERNANDO STROISCH** (ENGENHEIRO CIVIL, NÚMERO DO REGISTRO: CREA Nº 025222-D)

PROFESSOR: **FRUA DEROCI DE SOUZA, 124, CORÉIA, MINAS DO LEÃO-RS**

PROJETO: **PLANTA TÉRREO E COBERTURA** (SANTÁRIA)

TIPO DO ALVARÁ: **CONSTRUÇÃO** (OBJETIVO: FAL-ML-SAN-EX-F01_02)

FINALIDADE DO ALVARÁ: **EDIFICAÇÃO INSTITUCIONAL** (FOLHA: SAN 01/02)

DATA: 26.08.2024 (ESCALA: INDICADA)

ANEXO VIII - HIDROSSANITÁRIO - ESGOTO

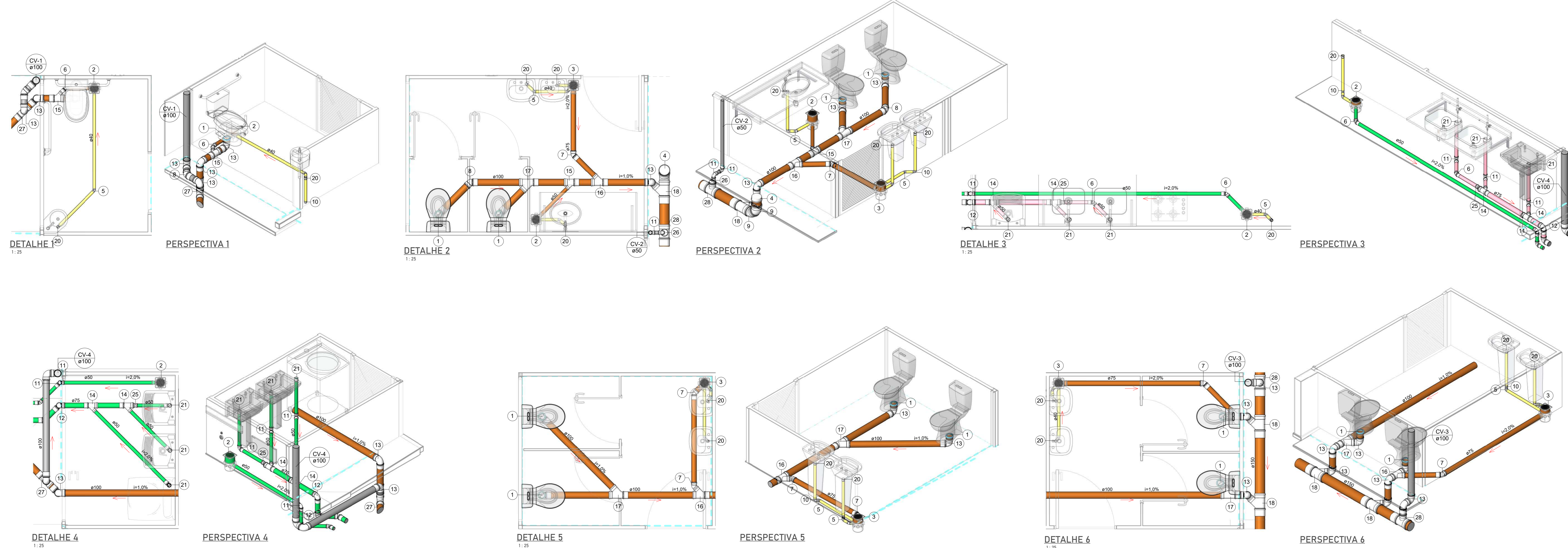


Tabela de Tubos		
Descrição	Diâmetro	Comprimento
Tubo Série Normal	40,00 mm	16,37 m
Tubo Série Normal	50,00 mm	21,35 m
Tubo Série Normal	75,00 mm	10,28 m
Tubo Série Normal	100,00 mm	40,72 m
Tubo Série Normal	150,00 mm	54,03 m

Lista de Materiais		
Descrição da Peça	Contagem	

Cap 150mm, Esgoto Série Normal	6	
Joelho 45° 40mm, Esgoto Série Normal	15	
Joelho 45° 50mm, Esgoto Série Normal	4	
Joelho 45° 75mm, Esgoto Série Normal	6	
Joelho 45° 100mm, Esgoto Série Normal	6	
Joelho 45° 150mm, Esgoto Série Normal	12	
Joelho 90° 40mm, Esgoto Série Normal	12	
Joelho 90° 50mm, Esgoto Série Normal	12	
Joelho 90° 75mm, Esgoto Série Normal	4	
Joelho 90° 100mm, Esgoto Série Normal	27	
Joelho 90° 150mm, Esgoto Série Normal	1	
Junção Simples 75 x 50mm, Esgoto Série Normal	4	
Junção Simples 100 x 50mm, Esgoto Série Normal	3	
Junção Simples 100 x 75mm, Esgoto Série Normal	4	
Junção Simples 150 x 100mm, Esgoto Série Normal	3	
Junção Simples 150 x 150mm, Esgoto Série Normal	4	
Luva Simples 40mm, Esgoto Série Normal	12	
Luva Simples 50mm, Esgoto Série Normal	71	
Luva Simples 75mm, Esgoto Série Normal	13	
Luva Simples 100mm, Esgoto Série Normal	34	
Luva Simples 150mm, Esgoto Série Normal	15	
Redução Excêntrica 75x50mm, Esgoto Série Normal	2	
Redução Excêntrica 100x50mm, Esgoto Série Normal	1	
Terminal de Ventilação 50mm, Esgoto Série Normal	1	
Tê 100 x 100mm, Esgoto Série Normal	2	
Tê 150 x 100mm, Esgoto Série Normal	2	
Tê 150 x 150mm, Esgoto Série Normal	3	
Peças hidrossanitárias		
Caixa de Gordura em Concreto, 70x40cm	1	
Caixa de Inspeção em Concreto, 60x40cm	3	
Caixa Sifonada 150 x 150 x 50mm, Esgoto	5	
Caixa Sifonada 150 x 170 x 75mm, Esgoto	4	
Caixa Sifonada Branca 150mm, Esgoto	9	
Porta Greiha Quadrado p/ Greiha Quadrada Branca 150mm, Esgoto	9	

N° da Peça		Descrição da Peça
1	2	Anel de Vedação Para Bacia Sanitária Com Guia - 100 mm
3	3	Caixa Sifonada 150 x 150 x 50mm, Esgoto
4	4	Caixa Sifonada 150 x 170 x 75mm, Esgoto
5	5	Joelho 45° 40mm, Esgoto Série Normal
6	6	Joelho 45° 50mm, Esgoto Série Normal
7	7	Joelho 45° 75mm, Esgoto Série Normal
8	8	Joelho 45° 100mm, Esgoto Série Normal
9	9	Joelho 45° 150mm, Esgoto Série Normal
10	10	Joelho 90° 40mm, Esgoto Série Normal
11	11	Joelho 90° 50mm, Esgoto Série Normal
12	12	Joelho 90° 75mm, Esgoto Série Normal
13	13	Joelho 90° 100mm, Esgoto Série Normal
14	14	Junção Simples 75 x 50mm, Esgoto Série Normal
15	15	Junção Simples 100 x 50mm, Esgoto Série Normal
16	16	Junção Simples 100 x 75mm, Esgoto Série Normal
17	17	Junção Simples 100 x 100mm, Esgoto Série Normal
18	18	Junção Simples 150 x 100mm, Esgoto Série Normal
19	19	Junção Simples 150 x 150mm, Esgoto Série Normal
20	20	Luva Simples 40mm, Esgoto Série Normal
21	21	Luva Simples 50mm, Esgoto Série Normal
22	22	varia
23	23	Luva Simples 100mm, Esgoto Série Normal
24	24	Luva Simples 150mm, Esgoto Série Normal
25	25	Redução Excêntrica 75x50mm, Esgoto Série Normal
26	26	Redução Excêntrica 100x50mm, Esgoto Série Normal
27	27	Tê 100 x 100mm, Esgoto Série Normal
28	28	Tê 150 x 100mm, Esgoto Série Normal

LEGENDA - SANITÁRIA

	TUBULAÇÃO DE ESGOTO PRIMÁRIO		INDICAÇÃO DE PRIMADA
	TUBULAÇÃO DE ESGOTO SECUNDÁRIO		A - IDENTIFICAÇÃO; B - DIÂMETRO
	TUBULAÇÃO DE ESGOTO GORDURA		ABREVIATURAS - SANITÁRIA
	TUBULAÇÃO DE ESGOTO SABÃO	CV	COLUNA DE VENTILAÇÃO
	TUBULAÇÃO DE VENTILAÇÃO	CS	CASA SIFONADA
	CAIXA DE INSPEÇÃO	EP	PRIMADA DE ESGOTO PRIMÁRIO
	CAIXA DE GORDURA PRISMÁTICA	CI	CAIXA DE INSPEÇÃO
		CG	CAIXA DE GORDURA

NOTAS GERAIS

- Todos os materiais devem constar no programa setorial de qualidade (PQS) ou apresentar laudo técnico comprovando o atendimento das diretrizes exigidas na norma de desempenho 15 575.
- As instalações devem ser executadas de acordo com as normas ABNT NBR 5421 e NBR 8140.
- As tubulações de 100 mm para cima, devem ter inclinação mínima de 1%.
- As tubulações de 75mm ou inferior, devem ter inclinação mínima de 2%.
- As tubulações horizontais de ventilação, deverão possuir active mínimo de 1%.
- As tubulações verticais de ventilação, deverão ultrapassar no mínimo 30cm da cobertura e possuir proteção em suas extremidades.
- Não miste o tubo até o final da bola. Deve um recuo de 10% do diâmetro do tubo para permitir a dilatação da instalação e evitar trincas.
- Recomenda-se o uso de adesivo extra-forte nas conexões e tubulações enterradas acima de 50mm.
- As tubulações que ficarem suspensas sob a laje deverão ser apoiadas por meio de suporte adequado.
- Utilizar materiais emborrachados, bronzeados ou fita perfurada para suporte das tubulações suspensas. Jamais usar arame para isso.
- Nas tubulações que exigir bola própria, deverá ser descaído a parte da bola, pois elas apresentam grande folga e não servem para a instalação.
- As inscrições das tubulações devem ser voltadas para frente para permitir fácil visualização depois.
- Verificar se os paredes internas dos tubos e conexões estão lisas, sem rebarbas ou arranhões, para corrigir imperfeições, utilizar lima.
- De fundas de valas para passagem de tubulações devem ter superfície firme, sem pedras ou entulhos.
- É recomendada a execução de "cama de areia" nas valas para proteção dos tubos.

APROVAÇÃO DO MUNICÍPIO

FERCON

PROPRIETÁRIO: **MUNICÍPIO DE MINAS DO LEÃO** CPF/CNPJ: 91.903.381/0001-10

OBRA: **EMEF FRANCISCO ANTÔNIO LUIZ**

RESPONSÁVEL TÉCNICO: **FERNANDO STROISCH** NÚMERO DO REGISTRO: CREA Nº 025222-D

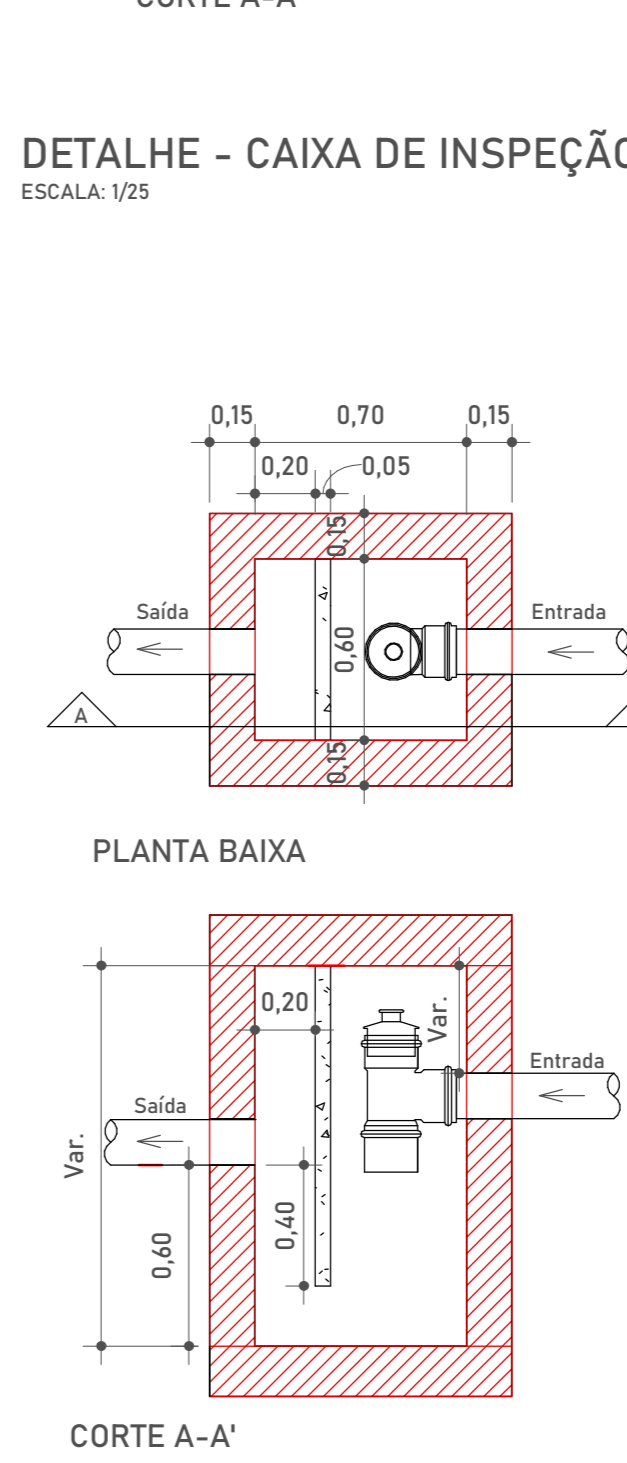
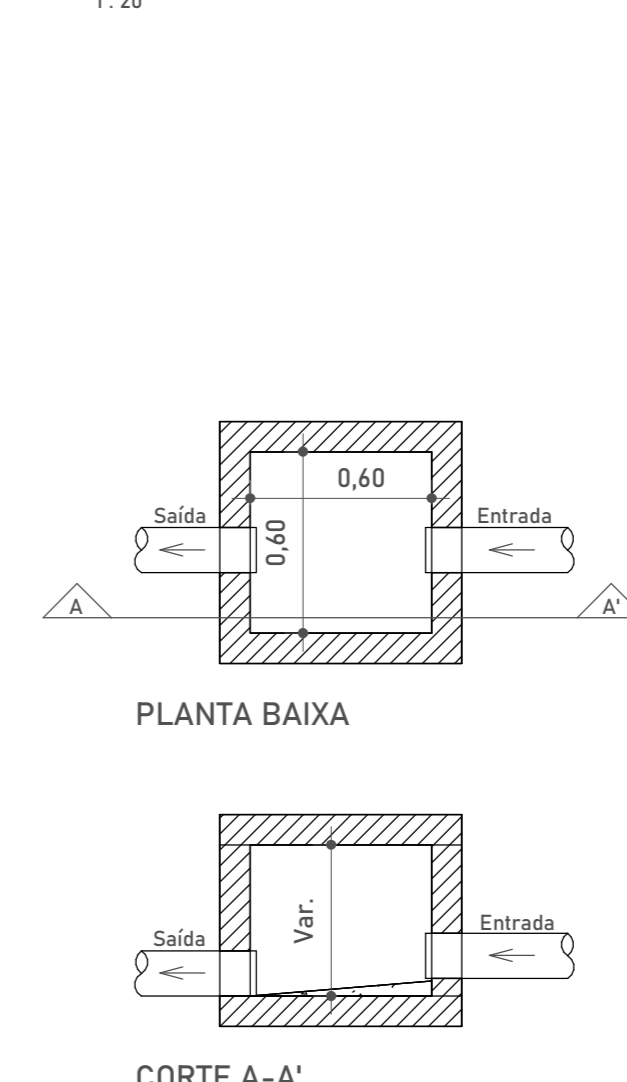
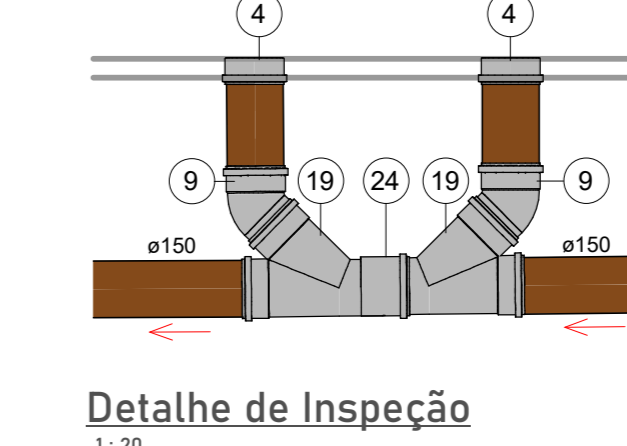
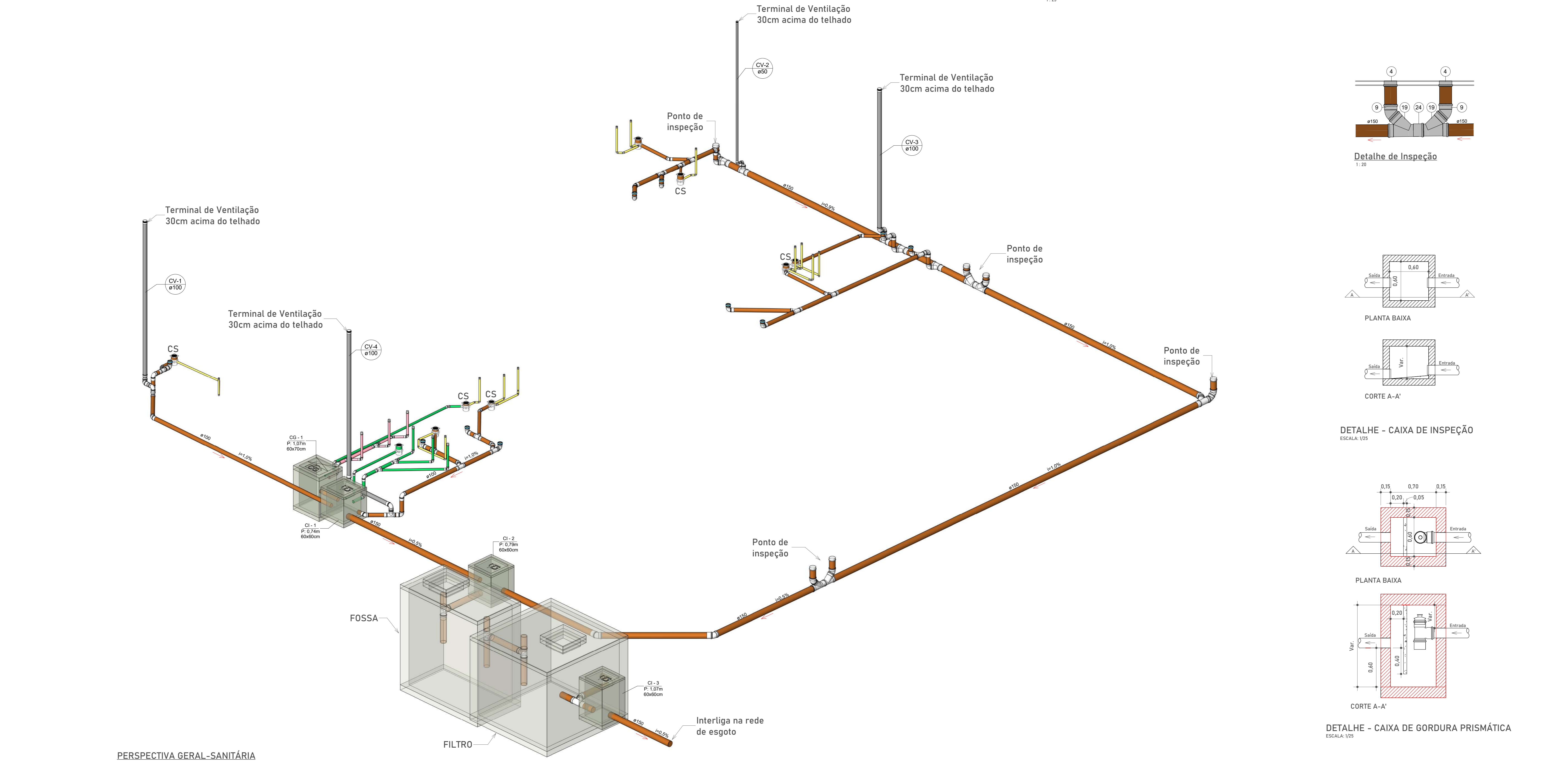
PROFESSOR: **RUA DEROCI DE SOUZA, 124, CORÉIA, MINAS DO LEÃO-RS**

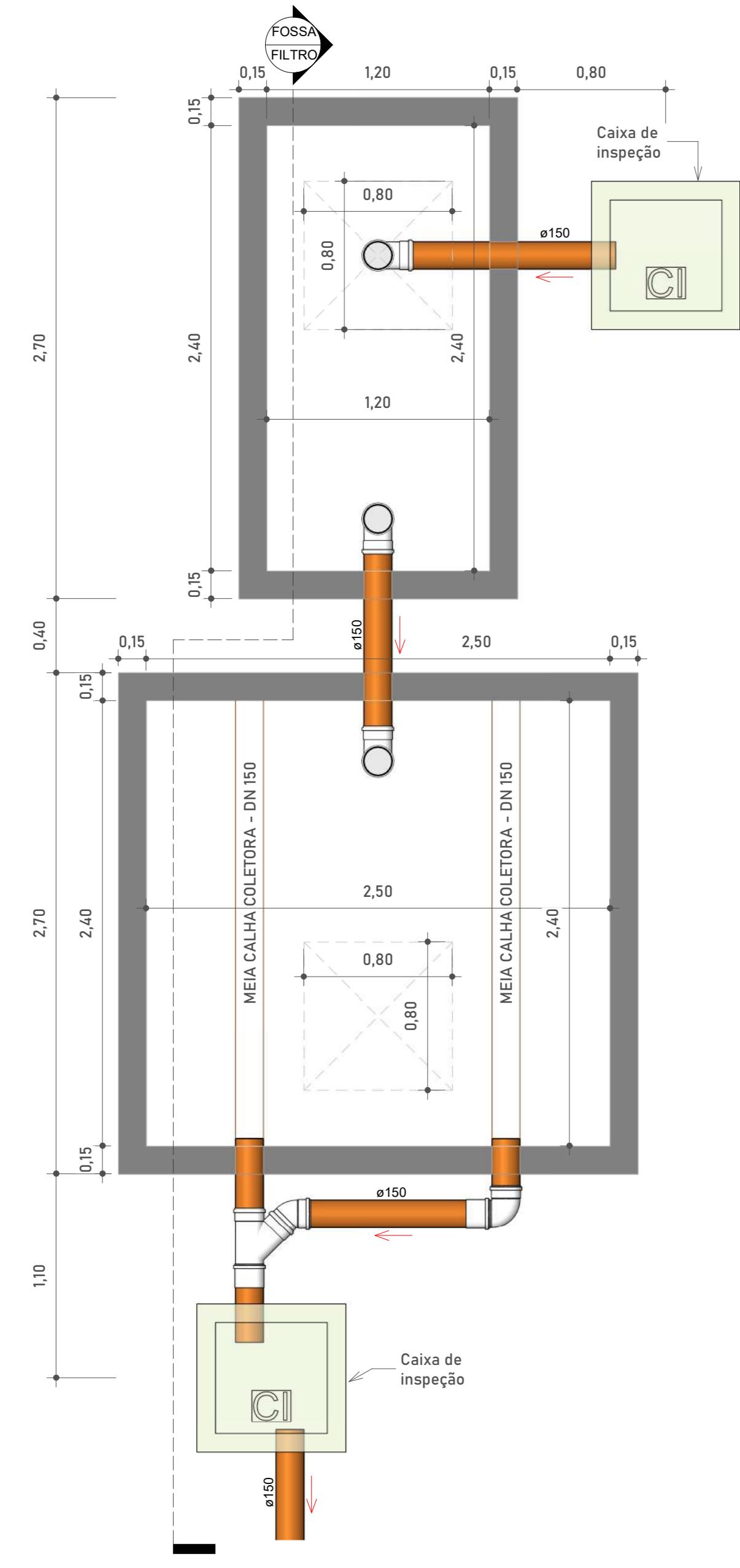
PROJETO: **DETALHES E PERSPECTIVAS**

TIPO DO ALVARÁ: **CONSTRUÇÃO** ARQUIVO: **FAL-ML-SAN-EX-F02_02**

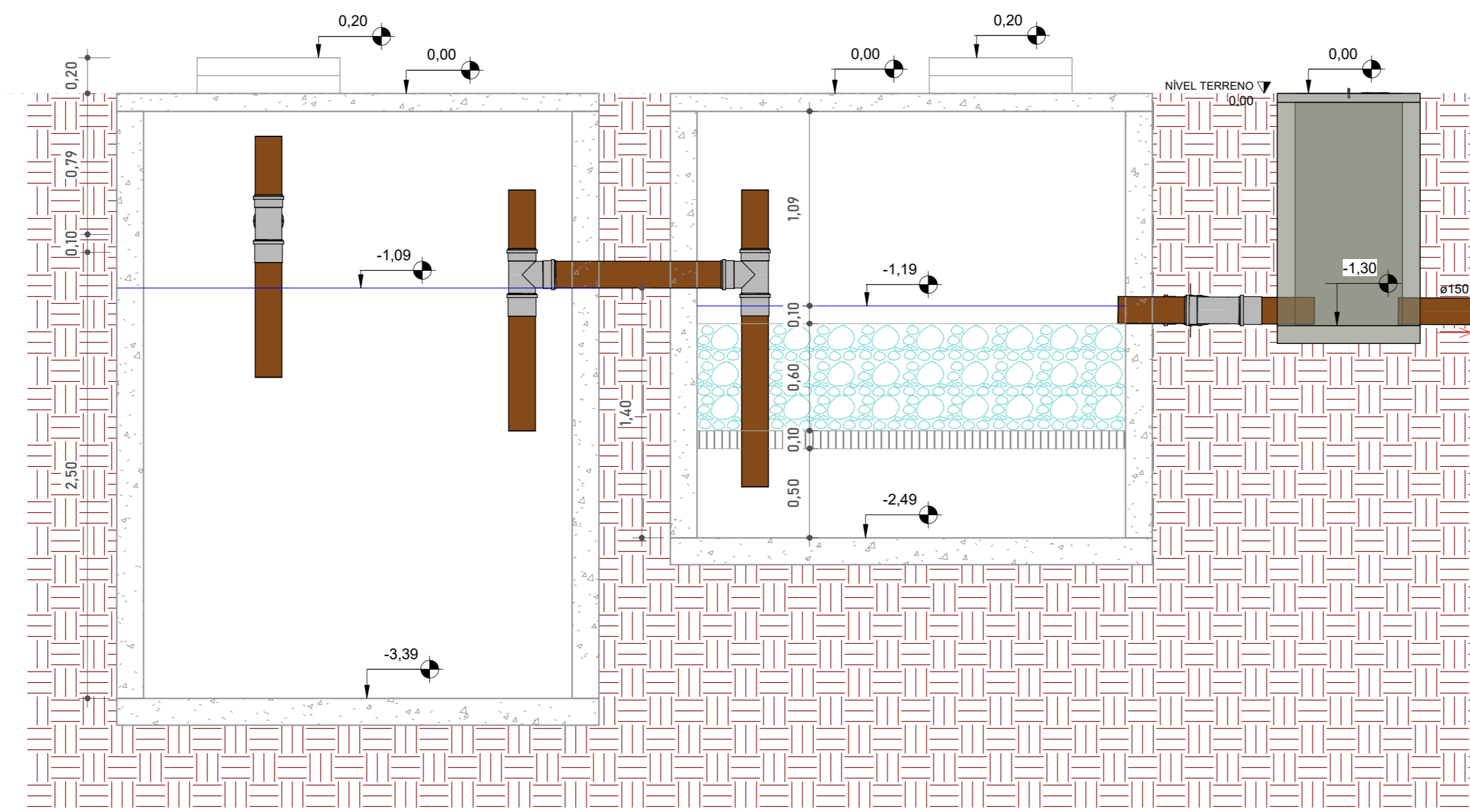
FINALIDADE DO ALVARÁ: **EDIFICAÇÃO INSTITUCIONAL** ESCALA: **INDICADA**

DATA: **26.08.2024**

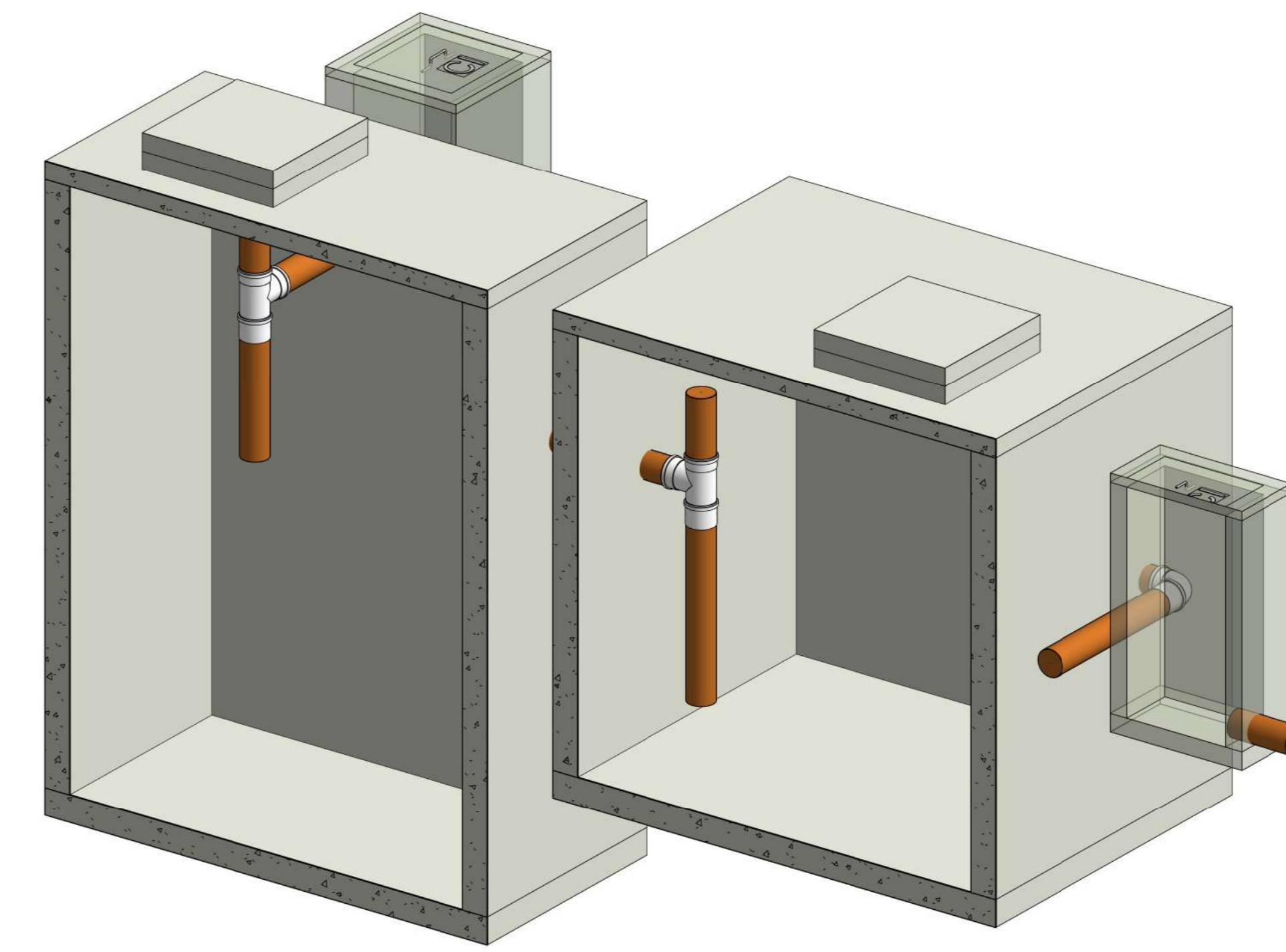




PLANTA TÉRREO-FOSSA E FILTRO
1:25



CORTE-FOSSA E FILTRO
1:25



PERSPECTIVA-FOSSA E FILTRO

CÁLCULO DE VOLUME						
Constante	N	C	T	K	Lf	V (litros)
1000	120,00	50,00	0,75	65	0,20	7060,00

Onde:

V = Volume útil, em litros

N = Número de pessoas ou unidades de contribuição

C = Contribuição de despejos, em litro/pessoa x dia ou litro/unidade x dia (Tabela 1)

T = Período de detenção, em dias (Tabela 2)

K = Taxa de acumulação de lodo digerido em dias, equivalente ao tempo de acumulação de lodo fresco (Tabela 3)

Lf = Contribuição de lodo fresco, em litro/pessoa x dia ou em litro/unidade x dia (Tabela 1)

DIMENSÕES			
DIMENSÕES INTERNAS DO TANQUE SÉPTICO PRISMÁTICO			
Comprimento (m)	Largura (m)	Altura útil (m)	Volume útil (litros)
2,4	1,2	2,5	7200,00
OK			

CÁLCULO DE VOLUME				
Constante	N	C	T	V (litros)
1,6	120,00	50,00	0,75	7200

DIMENSÕES				
DIMENSÕES INTERNAS DO FILTRO BIOLÓGICO ANAERÓBIO - PRISMÁTICO				
Largura (m)	Comprimento (m)	Área	Altura útil (m)	Volume (litros)
2,4	2,5	6	1,2	7200,00
OU				
OK				

DIMENSÕES INTERNAS DO FILTRO BIOLÓGICO ANAERÓBIO - CILÍNDRICO			
Diâmetro (m)	Área	Altura útil (m)	Volume (litros)
2,8	6,2	1,2	7385,28
OK			

DETALHES CONSTRUTIVOS

- O meio filtrante deve ter granulometria uniforme (brita n.4);
- A profundidade útil do leito filtrante (h) é de 1,20 (0,60 m de leito + 50 fundo falso + 10 laje) para qualquer volume de dimensionamento;
- O diâmetro mínimo é de 0,95 m ou largura mínima de 0,85 m;
- O diâmetro máximo e a largura não devem exceder a três vezes a profundidade útil (5,40 m)
- O volume útil mínimo é de 1250 litros
- A carga hidrostática mínima no filtro é de 0,10m; portanto o nível de saída do efluente do filtro deve estar no mínimo a 0,10m abaixo do nível da saída da fossa séptica;
- O fundo falso deve ter aberturas (furos) com dimensões de 0,03m, espaçadas de 0,15m entre si;
- As tubulações e peças de interligação entre fossa séptica e filtro biológico devem ter diâmetro mínimo de 100 mm;
- O dispositivo de saída deve ser constituído de vertedor tipo calha c/ 0,10m de largura, acima 0,30m do topo do leito filtrante (brita n.4)

LEGENDA - SANITÁRIA

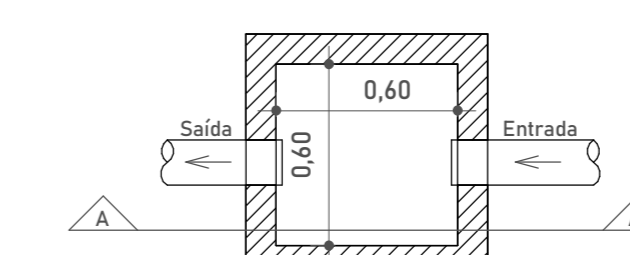
	TUBULAÇÃO DE ESGOTO PRIMÁRIO		INDICAÇÃO DE PRUMADA
	TUBULAÇÃO DE ESGOTO SECUNDÁRIO		A - IDENTIFICAÇÃO; B - DIÂMETRO
	TUBULAÇÃO DE ESGOTO GORDURA		COLUNA DE VENTILAÇÃO
	TUBULAÇÃO DE ESGOTO SABÃO		CASA SIFONADA
	CAIXA DE INSPEÇÃO		PRUMADA DE ESGOTO PRIMÁRIO
	CAIXA DE GORDURA PRISMÁTICA		CAIXA DE INSPEÇÃO
			CAIXA DE GORDURA

ABREVIATURAS - SANITÁRIA

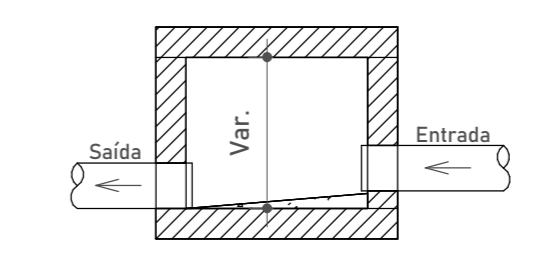
	COLUNA DE VENTILAÇÃO
	CASA SIFONADA
	PRUMADA DE ESGOTO PRIMÁRIO
	CAIXA DE INSPEÇÃO
	CAIXA DE GORDURA

NOTAS GERAIS

- Todos os materiais devem constar no programa material de qualidade (PQS) ou apresentar laudo técnico comprovando o atendimento das diretrizes exigidas na norma de desempenho 15 575.
- As instalações devem ser executadas de acordo com as normas ABNT NBR 5421 e NBR 8160.
- As tubulações de 100 mm para cima, devem ter inclinação mínima de 1%.
- As tubulações de 75mm ou inferior, devem ter inclinação mínima de 2%.
- As tubulações horizontais de ventilação, deverão possuir alicates mínimo de 1%.
- As tubulações verticais de ventilação, deverão ultrapassar no mínimo 30cm da cobertura e possuir proteção em suas extremidades.
- Não misturar o tubo até o final da bolha. Deve ser recuo de 10% do diâmetro do tubo para permitir a dilatação da instalação e evitar trincas.
- Recomenda-se o uso de adesivo extra-forte nas conexões e tubulações enterradas acima de 50mm.
- As tubulações que ficarem suspensas sob a laje deverão ser apoiadas por meio de suporte adequado.
- Utilizar materiais emborrachados, braçadeiras ou fita perfurada para suporte das tubulações suspensas. Jamais usar arame para isso.
- Nas tubulações que existirem bolhas próprias, deverá ser descartado a parte da bolha, pois elas apresentam grande folga e não servem para a instalação.
- As inscrições das tubulações devem ser voltadas para frente para permitir fácil visualização depois.
- Verificar se as paredes internas dos tubos e conexões estão lisas, sem rebabas ou arranhões, para corrigir imperfeições, utilizar lima.
- De fundas de valas para passagem de tubulações devem ter superfície firme, sem pedras ou entulhos.
- É recomendada a execução de "cama de areia" nas valas para proteção dos tubos.

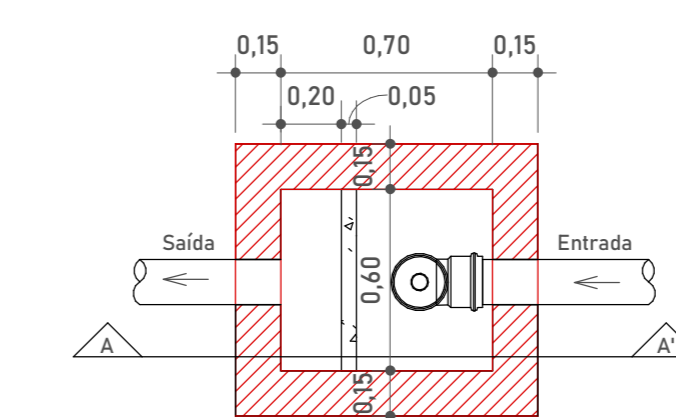


PLANTA BAIXA

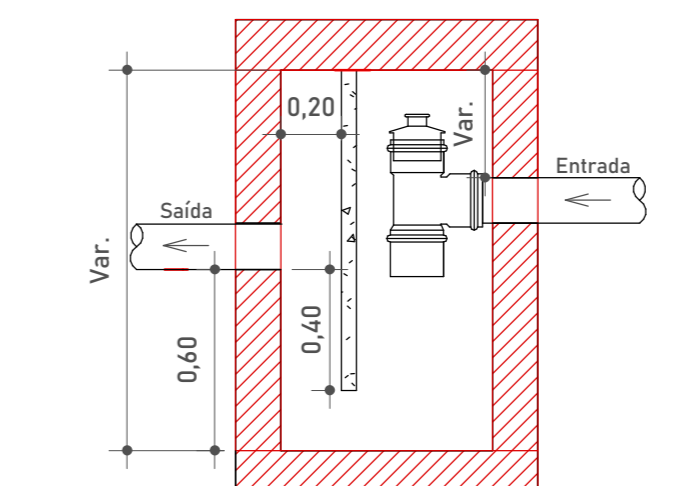


CORTE A-A'

DETALHE - CAIXA DE INSPEÇÃO
ESCALA: 1/25



PLANTA BAIXA



CORTE A-A'

DETALHE - CAIXA DE GORDURA PRISMÁTICA
ESCALA: 1/25

APROVAÇÃO DO MUNICÍPIO

PROPRIETÁRIO: **MUNICÍPIO DE MINAS DO LEÃO** CPF/CNPJ: 91.903.381/0001-10

CIDRA: **EMEF FRANCISCO ANTÔNIO LUIZ**

RESPONSÁVEL TÉCNICO: **FERNANDO STROISCH** NÚMERO DO REGISTRO: CREA Nº 02522-D

PROFESSOR: **FRUA DEROCI DE SOUZA, 124, CORÉIA, MINAS DO LEÃO-RS**

PROJETO: **PROJETO FOSSA E FILTRO**

TIPO DO ALVARÁ: **CONSTRUÇÃO** ANEXO: **PROJETO FOSSA E FILTRO**

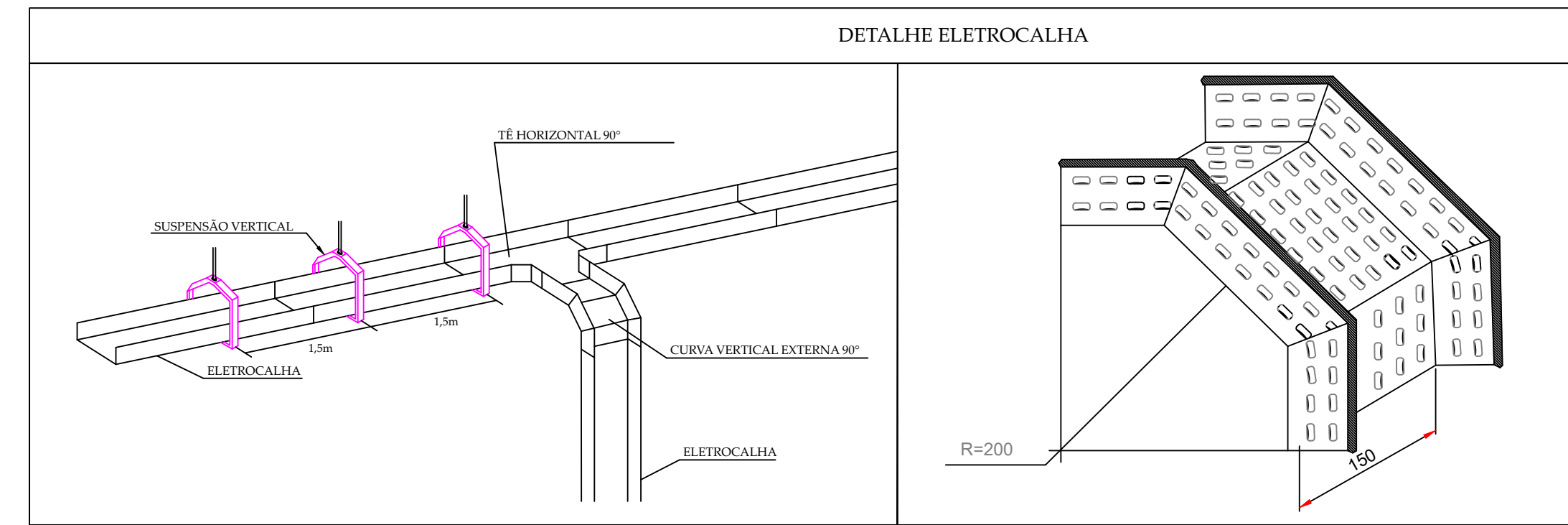
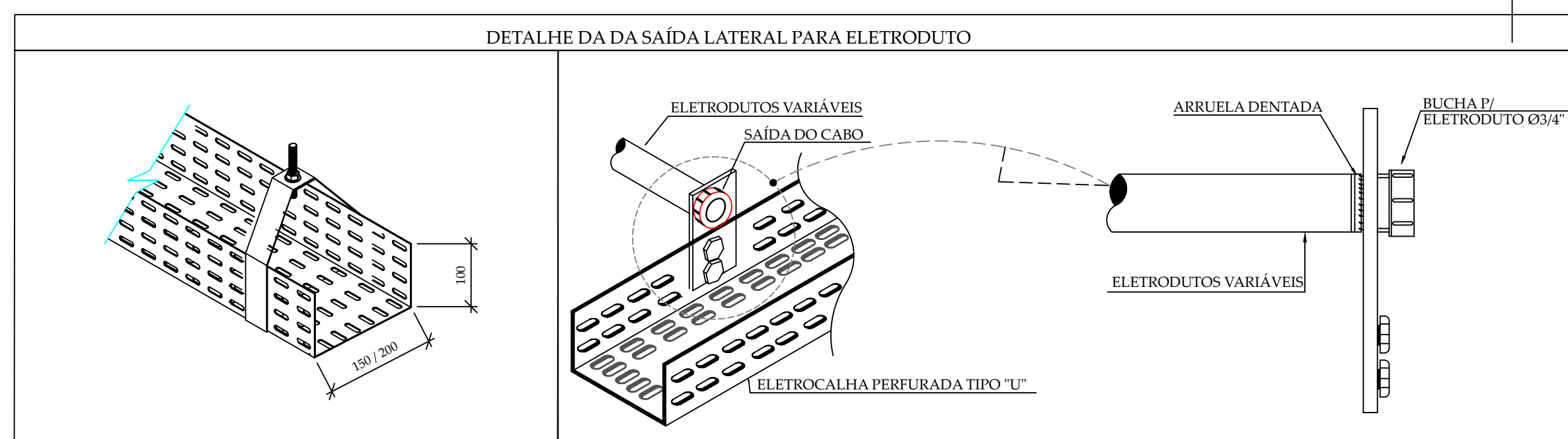
FUNDAÇÃO DO ALVARÁ: **EDIFICAÇÃO INSTITUCIONAL** FOLHA: **SANITÁRIA**

PROJETO: **PROJETO FOSSA E FILTRO** PROJETADO POR: **FERNANDO STROISCH**

DATA: **30.08.2024** ESCALA: **INDICADA** **FOSSA/FILTRO**

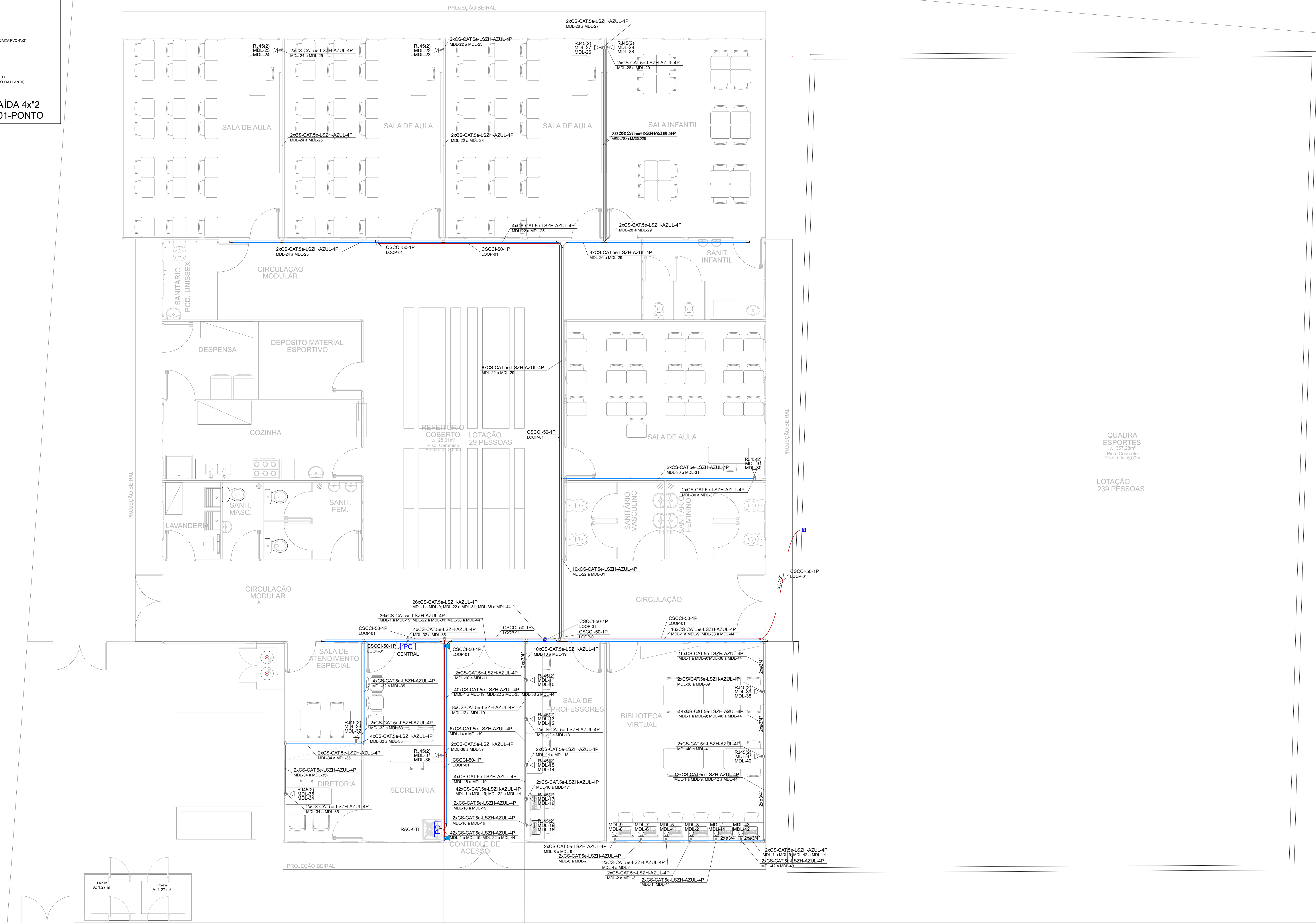
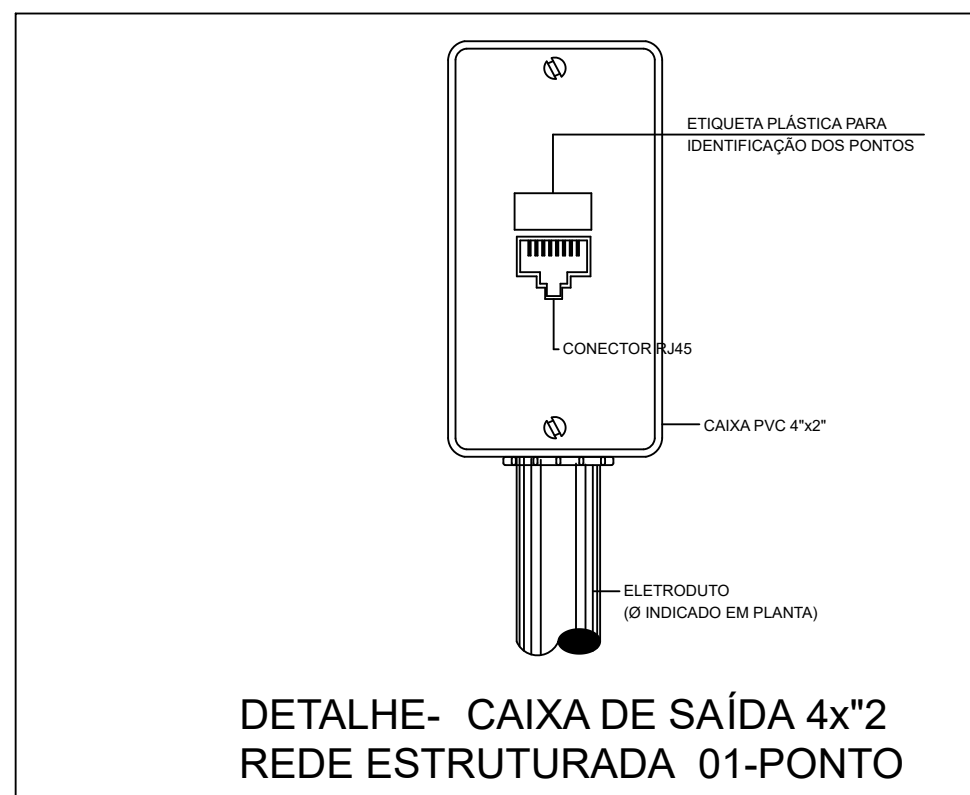
ANEXO IX - LÓGICA

- 10 tomadas 2P+T, 10A
- Unidade de ventilação de teto - 4 vent.
- Placa de fechamento - cega
- Switch 10/100Mbps - BaseTX
- Guia para cabos - fechado
- Patch Panel
- Unidade de ventilação de teto - 4 vent.
- Placa de fechamento - cega
- Switch 10/100Mbps - BaseTX
- Guia para cabos - fechado
- Patch Panel



- Legenda**
- Condulete PVC 5 entradas - Acionador de alarme
 - Condulete PVC 5 entradas - Tomada RJ45 a 1,20m do piso
 - Condulete PVC 5 entradas - Tomada RJ45 - 2 módulos a 0,30m do piso
 - Condulete de PVC 5 entradas
 - Curva horizontal 90°
 - Ponto de consolidação
 - Saída dupla para eletroduto
 - T horizontal 90°
 - Terminal

Plano de face do rack 12U SENDO UM RESERVA



LEGENDA DE CONDUTOS	
Ethica (RÍGIDO E PREVENTIVO)	ELETRODUTO PVC SOLDAVEL, INSTALADO NO TETO
	ELETRODUTO PVC SOLDAVEL, INSTALADO EM POSIÇÃO ALTA - 2,20M
	ELETRODUTO PVC SOLDAVEL, INSTALADO EM POSIÇÃO MÉDIA - 1,20M
	ELETRODUTO PVC PEAD- ENTERRADO

- QUANDO UM DISJUNTOR OU FUSEL ATUA, DESLIGANDO ALGUM CIRCUITO OU A INSTALAÇÃO INTEIRA, A CAUSA PODE SER UMA SOBRECARGA OU UM CURTO-CIRCUITO. DESLIGAMENTOS FREQUENTES SÃO SINAL DE SOBRECARGA. POR ISSO, NUNCA TROQUE SEUS DISJUNTORES OU FUSEIS POR OUTROS DE MAIOR CORRENTE (MAIOR AMPERAGEM), SIMPLEMENTE, COMO REGRA, A TROCA DE UM DISJUNTOR OU FUSEL POR OUTRO DE MAIOR CORRENTE REQUER, ANTES, A TROCA DOS FIOS E CABOS ELÉTRICOS, POR OUTROS DE MAIOR SEÇÃO ("BITOLA").
- DA MESMA FORMA, NUNCA DESATIVE OU REMOVA A CHAVE AUTOMÁTICA DE PROTEÇÃO CONTRA CHOQUES ELÉTRICOS (DISPOSITIVO DR), MESMO EM CASO DE DESLIGAMENTOS SEM CAUSA APARENTE. SE OS DESLIGAMENTOS FOREM FREQUENTES E, PRINCIPALMENTE, SE AS TENTATIVAS DE RELIGAR A CHAVE NÃO TIVEREM ÊXITO, ISSO SIGNIFICA MUITO PROVAVELMENTE, QUE A INSTALAÇÃO ELÉTRICA APRESENTA ANOMALIAS INTERNAS, QUE SÓ PODEM SER IDENTIFICADAS E CORRIGIDAS POR PROFISSIONAIS QUALIFICADOS. A DESATIVACÃO OU REMOÇÃO DA CHAVE SIGNIFICA A ELIMINAÇÃO DE MEDIDA PROTETORA CONTRA CHOQUES ELÉTRICOS E RISCO DE VIDA PARA OS USUÁRIOS DA INSTALAÇÃO.

- PARÂMETROS DO PROJETO:**
- SISTEMA TRIFÁSICO 220/380V-60HZ
 - ESQUEMA DE ATERRAMENTO - TN-S PARA CIRCUITOS ELÉTRICOS ENERGIA COMUM
 - POTÊNCIA INSTALADA - VERIFICAR PLANÇA DE DIAGRAMAS E QUADROS DE CARGAS
 - CORRENTE DE CURTO CIRCUITO PRESUMIDA NO GO CONSIDERADO: 10KA
 - TEMPERATURAS CONSIDERADAS:
 - TEMPERATURA AMBIENTE 35°C
 - TEMPERATURA DO SOLO 25°C
 - QUEDA DE TENSÃO MÁXIMA ADMITIDA 5% DO PONTO DE ENTREGA ATÉ O PONTO DE UTILIZAÇÃO.
 - TENSÃO ILUMINAÇÃO 220V
 - NORMAS APLICÁVEIS:
 - ELETRODUTOS DE AÇO GALVANIZADO, ABNT NBR 13067
 - ELETRODUTOS DE PVC RÍGIDO ROSQUEL, ABNT NBR 15465
 - CONDUTORES ISOLAÇÃO 450/750V ABNT NBR 247-3
 - CONDUTORES ISOLAÇÃO 450/750V ABNT NBR 7266
 - INTERRUPTORES ABNT NBR N40098-1
 - TOMADAS ABNT NBR ABNT NBR 6086-1
 - DISJUNTORES ABNT NBR IEC 60847-2
 - DISPOSITIVO DR ABNT NBR NBR 61088 E 61082-1
 - QUADROS ELÉTRICOS ABNT NBR IEC 60439 1/3
 - NBR 5410 INSTALAÇÕES ELÉTRICAS DE BAIXA TENSÃO
 - NBR 13068 IBS-1 2011 LUMINÁNCIA DE INTERIORES
 - NBR 13679 INSTALAÇÕES ELÉTRICAS EM LOCAIS AFILIADOS PÚBLICO
 - NBR 13680 ACESSIBILIDADE A EDIFICAÇÕES, MOBILIÁRIO E EQUIPAMENTOS URBANOS
 - NBR 13634 RECOMENDAÇÕES E ORIENTAÇÕES DE TRABALHO SEGURO COM ELÉTRICIDADE
 - NBR 13710 SEGURANÇA EM INSTALAÇÕES E SERVIÇOS EM ELÉTRICIDADE

- NOTAS**
- A EXECUÇÃO DEVE SEGUIR OS CRITÉRIOS DA NBR 5410.
 - ELETRODUTOS E FIAÇÕES NÃO COTADOS SERÃO DE 4x4" E 4x2,5mm² RESPECTIVAMENTE.
 - PONTOS DE FORÇA DE ILUMINAÇÃO NÃO COTADOS TERÃO POTÊNCIA DE 100W.
 - TODAS AS CARGAS DAS LUMINÁRIAS DEVERÃO SER ATERRADAS, QUANDO ESTAS NÃO FOREM INSTALADAS DEVERÁ SER DEIXADA UMA "ALÇA" DO CONDUTOR DE PROTEÇÃO DE TERRA NA CAIXA OU LIM "RABICHÓ" QUANDO EXISTIR FORNO PARA POSSIBILITAR O FUTURO ATERRAMENTO.
 - A FIAÇÃO ENTRE QUADROS OU ENTRE QUADROS E MEDIADORES DEVE SER EM COBRE COM ISOLAÇÃO EPR OU XLPE 1KV.
 - A FIAÇÃO DOS SISTEMAS QUE PASSAM PELA ÁREA EXTERNA DA EDIFICAÇÃO DEVE SER COBRE COM ISOLAÇÃO EPR OU XLPE 1KV E EM ELETRODUTOS PEAD.
 - A FIAÇÃO DOS DEMAIS CIRCUITOS INTERNO A EDIFICAÇÃO PODEM SER CABOS EM COBRE E PODEM POSSUIR ISOLAÇÃO EM PVC 750 V.
 - TODOS OS CIRCUITOS QUE PASSAM POR ÁREA MOLHADA DEVEM SER PROTEGIDOS COM DR, MESMO QUE NÃO INDICADO NOS DIAGRAMAS.
 - CHUVEIRO DEVE SER BLINDADO, COMPATÍVEL COM DR.
 - TODOS OS COMPONENTES METÁLICOS COMO AR CONDICIONADO, ELETRICALHAS, PERFILADOS E LUMINÁRIAS DEVERÃO SER ATERRADOS.
 - TENSÃO DE ALIMENTAÇÃO 220/380V.

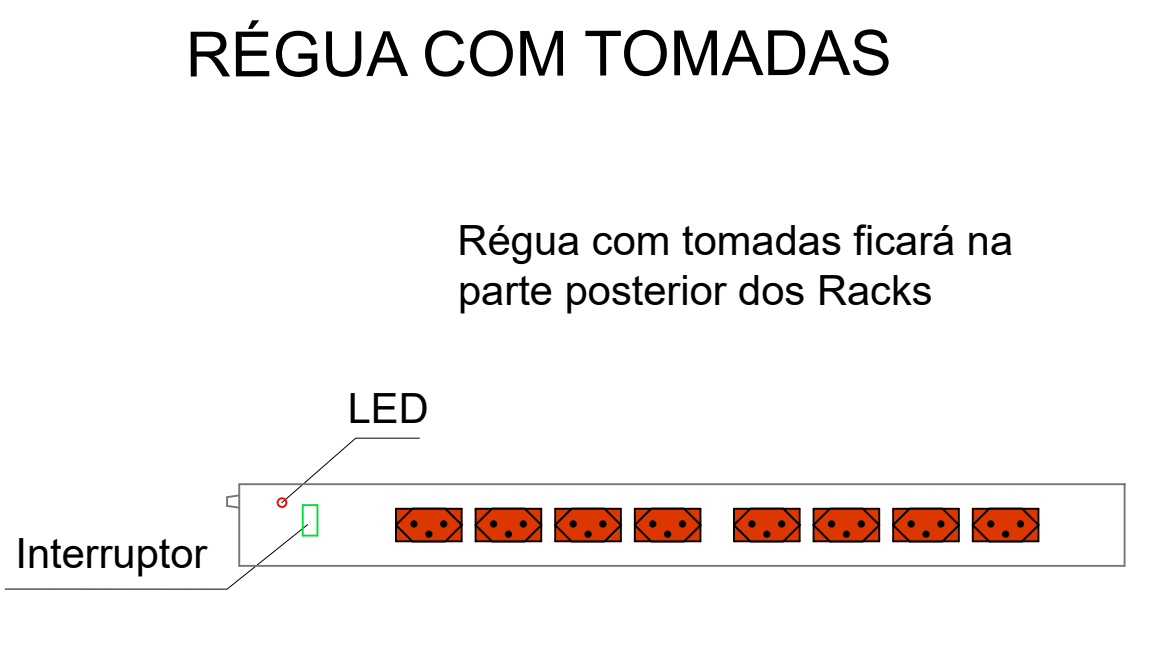
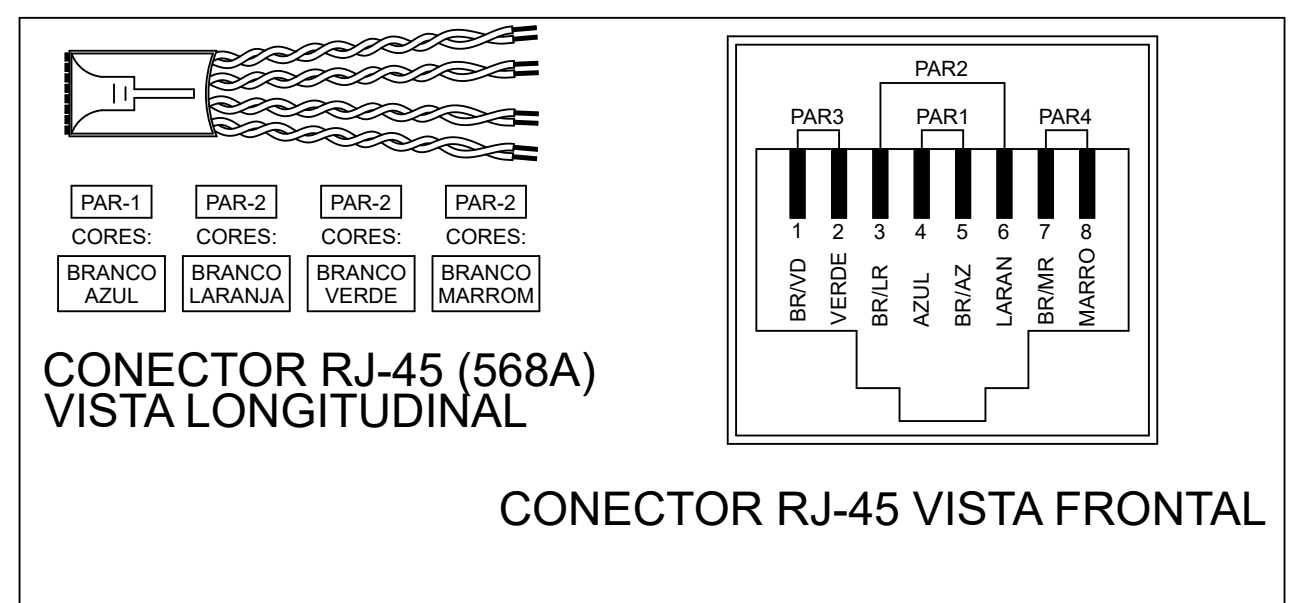
LEGENDA DAS INDICAÇÕES

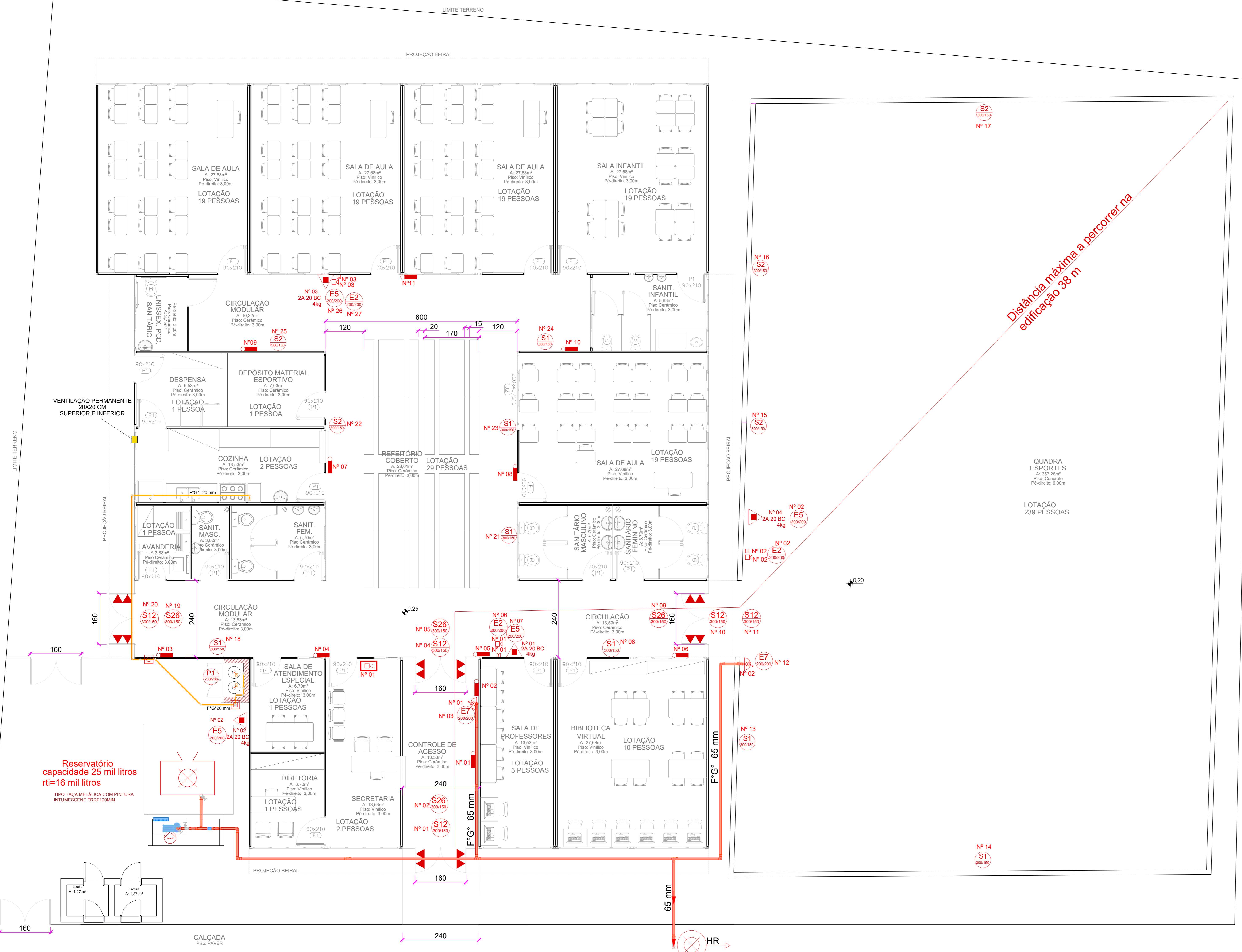
	Disjuntor unipolar "X" A e corrente de curto-circuito "Y" KA
	Disjuntor bipolar "X" A e corrente de curto-circuito "Y" KA
	Disjuntor tripolar "X" A e corrente de curto-circuito "Y" KA
	Dispositivo diferencial residual bipolar/tripolar, corrente nominal de "X" A, corrente nominal residual 30mA
	Dispositivo de proteção contra surto, tensão de "X" V e corrente de curto-circuito Y KA
	Medidor
	Fiação do circuito "X", comando "a" e com diâmetro "W" mm
	Neutro - Azul claro
	Fases (REDAÇÃO V): Branco, Preto e Vermelho
	Terra - Verde/Amaro
	Retorno - Amarelo
	Campo

APROVAÇÃO DO MUNICÍPIO

PROPRIETÁRIO	CPF: 0267
MUNICÍPIO DE MINAS DO LEÃO	91.900.3810001-10
CELEBRADO POR	MEF FRANCISCO ANTÔNIO LUIZ
RESPONSÁVEL TÉCNICO	NÚMERO DO REGISTRO
JEAN AGUIAR LIMA	CREA Nº 188642-2
ENGENHEIRO ELETRICISTA	
PROFESSOR	
FRANZ DIEROCI DE SOUZA, 124, CORÉIA, MINAS DO LEÃO-RS	
CONTÉUDO	LOGICA
DISTRIBUIÇÃO ELÉTRICA INTERNA E LEGENDA DE FIAÇÃO	PROJETO POR: JEAN AGUIAR
TIPO DO ALVARÁ	ARQUIVO
CONSTRUÇÃO	ELE_EMEF FRANCISCO.DWG
FINALIDADE DO ALVARÁ	EDIFICAÇÃO INSTITUCIONAL
DATA	FOLHA
21.08.2024	INDICADA
	01/01

DISTRIBUIÇÃO DE PONTOS LÓGICOS ESC:1/50





SIMBOLOGIA EM ACORDO COM RT n° 12 de 2021

Simbologia	Descrição	Simbolo	PLACA	DESCRIÇÃO
[Symbol]	Extintor de Água Pressurizada AP	[Symbol]	[Symbol]	Placa de identificação de extintores de água pressurizada
[Symbol]	Extintor de Pó Químico - Fogo classe B e C	[Symbol]	[Symbol]	Placa de identificação de extintores de pó químico
[Symbol]	Extintor de Pó Químico - Fogo classe A, B e C	[Symbol]	[Symbol]	Placa de identificação de extintores de pó químico
[Symbol]	Extintor de Gás Carbonico - CO2	[Symbol]	[Symbol]	Placa de identificação de extintores de gás carbonico
[Symbol]	Extintor de Espuma Mecânica - Fogo classe A, B e C	[Symbol]	[Symbol]	Placa de identificação de extintores de espuma
[Symbol]	Placa Extintor de Incêndio	[Symbol]	[Symbol]	Placa de identificação de extintores
[Symbol]	Sistema de Mangotinho	[Symbol]	[Symbol]	Placa de identificação de mangotinho
[Symbol]	Sistema de Hidrante Simples	[Symbol]	[Symbol]	Placa de identificação de hidrante
[Symbol]	Dispositivo de Recalque Simples	[Symbol]	[Symbol]	Placa de identificação de dispositivo de recalque
[Symbol]	Reserva de Incêndio	[Symbol]	[Symbol]	Placa de identificação de reserva de incêndio
[Symbol]	Bomba de Reforço de Água	[Symbol]	[Symbol]	Placa de identificação de bomba de reforço
[Symbol]	Placa Indicativa de Mangotinho	[Symbol]	[Symbol]	Placa de identificação de mangotinho
[Symbol]	Placa Indicativa de Hidrante	[Symbol]	[Symbol]	Placa de identificação de hidrante
[Symbol]	Acionador Manual Alarme de Incêndio	[Symbol]	[Symbol]	Placa de identificação de acionador manual
[Symbol]	Bolão para saída de emergência	[Symbol]	[Symbol]	Placa de identificação de bolão
[Symbol]	Central de Detecção e Alarme e Avisador Sonoro	[Symbol]	[Symbol]	Placa de identificação de central de alarme
[Symbol]	Detector de incêndio	[Symbol]	[Symbol]	Placa de identificação de detector
[Symbol]	Placa Avisador Sonoro do Alarme de Incêndio	[Symbol]	[Symbol]	Placa de identificação de placa avisador
[Symbol]	Placa Acionador Manual de Alarme de Incêndio	[Symbol]	[Symbol]	Placa de identificação de placa acionador
[Symbol]	AVISADOR SONORO MECÂNICO/ELETRÔNICO	[Symbol]	[Symbol]	Placa de identificação de avisador sonoro
[Symbol]	Barra Anti-Pânico	[Symbol]	[Symbol]	Placa de identificação de barra anti-pânico
[Symbol]	Placa Corta Fogo	[Symbol]	[Symbol]	Placa de identificação de placa corta fogo
[Symbol]	Ponto de Iluminação de Emergência 3x0,1W	[Symbol]	[Symbol]	Placa de identificação de ponto de iluminação
[Symbol]	Ponto de Iluminação de Balizamento	[Symbol]	[Symbol]	Placa de identificação de ponto de balizamento
[Symbol]	Placa Sentido da Saída de Emergência (Direita)	[Symbol]	[Symbol]	Placa de identificação de placa sentido
[Symbol]	Placa Sentido da Saída de Emergência (Esquerda)	[Symbol]	[Symbol]	Placa de identificação de placa sentido
[Symbol]	Placa Escada de Emergência	[Symbol]	[Symbol]	Placa de identificação de placa escada
[Symbol]	Placa Saída de Emergência	[Symbol]	[Symbol]	Placa de identificação de placa saída
[Symbol]	Placa de indicação de dispositivo de abertura	[Symbol]	[Symbol]	Placa de identificação de placa de abertura
[Symbol]	Placas Instruções para a abertura de porta	[Symbol]	[Symbol]	Placa de identificação de placa de instruções
[Symbol]	Portão de acesso a viaturas	[Symbol]	[Symbol]	Placa de identificação de portão
[Symbol]	Visas de Acesso Interno	[Symbol]	[Symbol]	Placa de identificação de visas
[Symbol]	Elementos Corta-Fogo	[Symbol]	[Symbol]	Placa de identificação de elementos
[Symbol]	Aterramento SPDA	[Symbol]	[Symbol]	Placa de identificação de aterramento
[Symbol]	Capotr Franklin	[Symbol]	[Symbol]	Placa de identificação de capotr
[Symbol]	Tubulação de GLP	[Symbol]	[Symbol]	Placa de identificação de tubulação
[Symbol]	Placa Proibido Fumar	[Symbol]	[Symbol]	Placa de identificação de placa proibido fumar
[Symbol]	Placa Proibido Utilizar o Elevador em Incêndio	[Symbol]	[Symbol]	Placa de identificação de placa proibido utilizar
[Symbol]	Placa Alerta de Risco de Choque Elétrico	[Symbol]	[Symbol]	Placa de identificação de placa alerta

Simbolo	PLACA	DESCRIÇÃO
[Symbol]	[Symbol]	Proibido fumar em ambientes de trabalho
[Symbol]	[Symbol]	Proibido utilizar o elevador em caso de incêndio

Simbolo	PLACA	DESCRIÇÃO
[Symbol]	[Symbol]	Cuidado: risco de choque - sem isolamento elétrica de 110V
[Symbol]	[Symbol]	Cuidado: risco de choque - sem isolamento elétrica de 220V

Simbolo	PLACA	DESCRIÇÃO
[Symbol]	[Symbol]	Atenção: risco de choque - sem isolamento elétrica de 110V
[Symbol]	[Symbol]	Atenção: risco de choque - sem isolamento elétrica de 220V

Simbolo	PLACA	DESCRIÇÃO
[Symbol]	[Symbol]	Atenção: risco de choque - sem isolamento elétrica de 110V
[Symbol]	[Symbol]	Atenção: risco de choque - sem isolamento elétrica de 220V

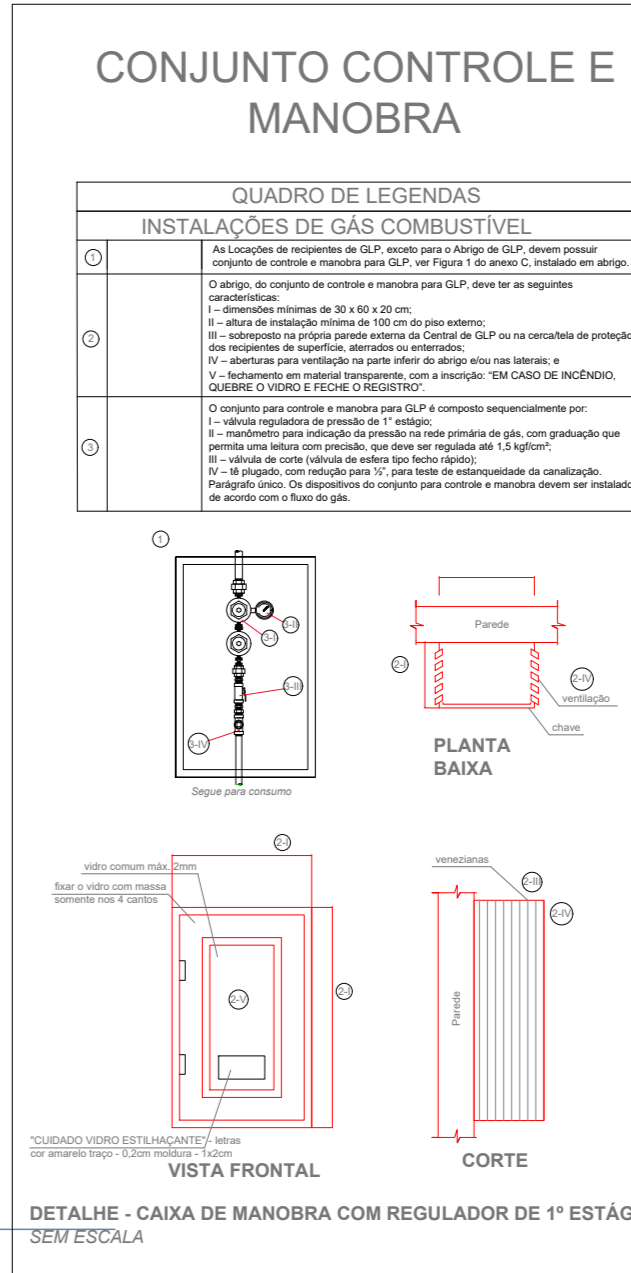
Simbolo	PLACA	DESCRIÇÃO
[Symbol]	[Symbol]	Atenção: risco de choque - sem isolamento elétrica de 110V
[Symbol]	[Symbol]	Atenção: risco de choque - sem isolamento elétrica de 220V

Simbolo	PLACA	DESCRIÇÃO
[Symbol]	[Symbol]	Atenção: risco de choque - sem isolamento elétrica de 110V
[Symbol]	[Symbol]	Atenção: risco de choque - sem isolamento elétrica de 220V

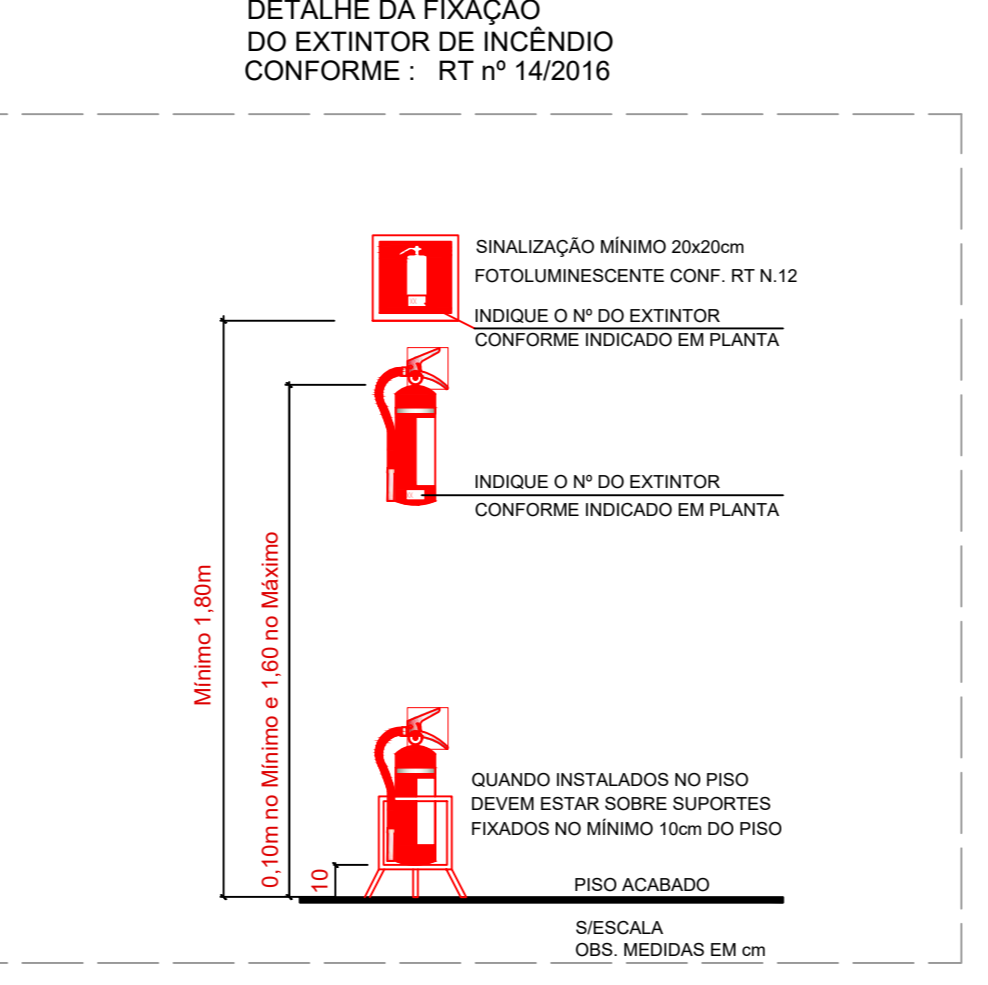
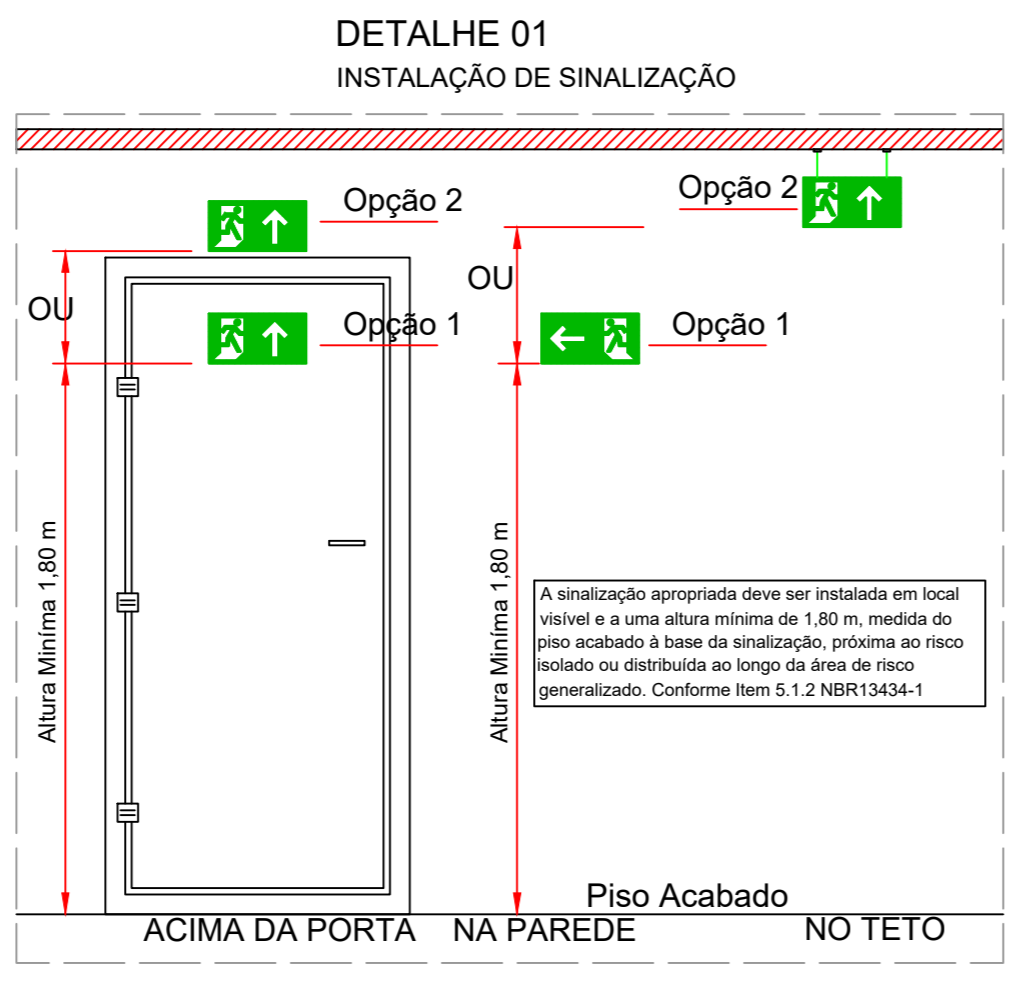
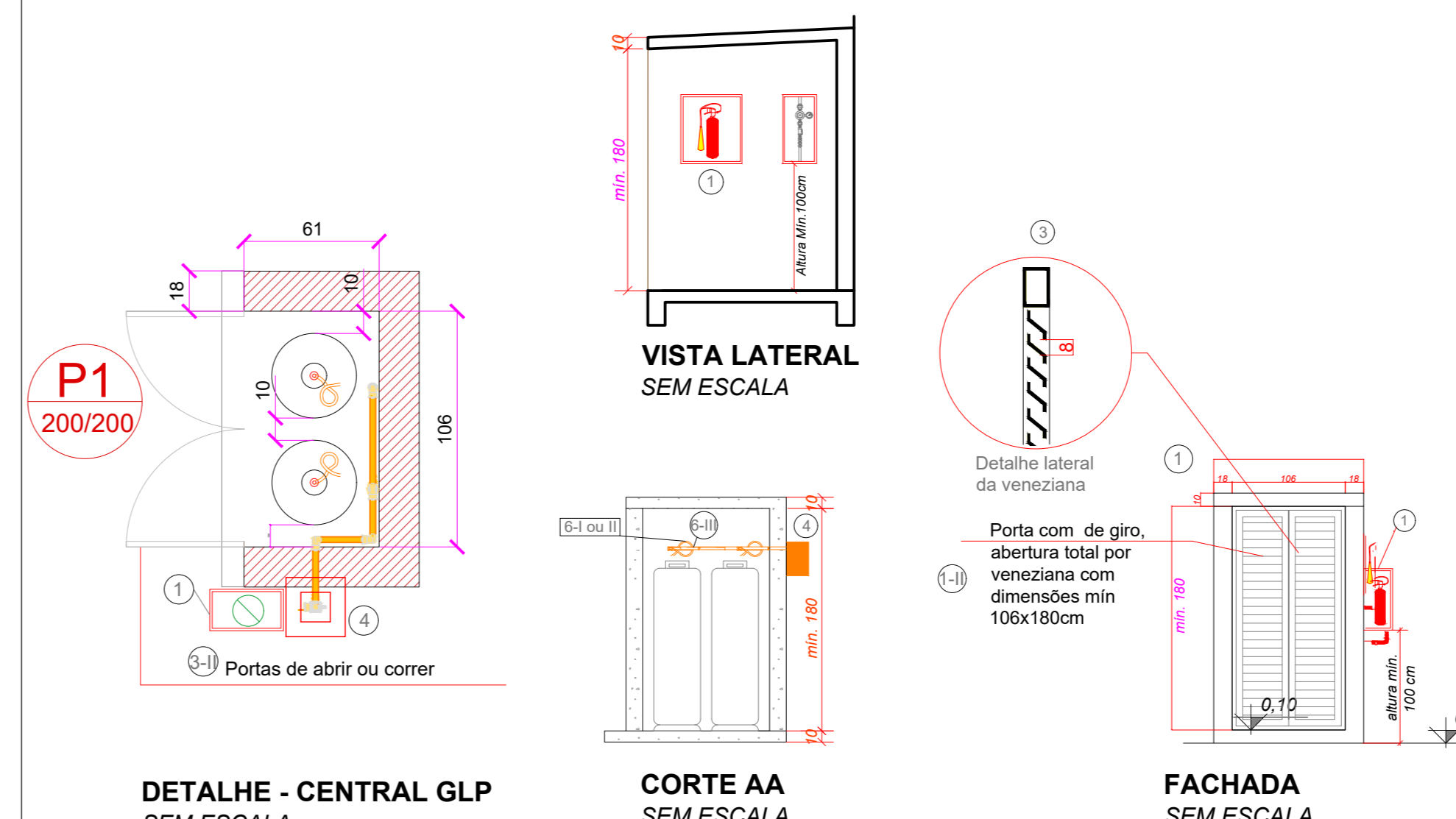
Simbolo	PLACA	DESCRIÇÃO
[Symbol]	[Symbol]	Atenção: risco de choque - sem isolamento elétrica de 110V
[Symbol]	[Symbol]	Atenção: risco de choque - sem isolamento elétrica de 220V

Simbolo	PLACA	DESCRIÇÃO
[Symbol]	[Symbol]	Atenção: risco de choque - sem isolamento elétrica de 110V
[Symbol]	[Symbol]	Atenção: risco de choque - sem isolamento elétrica de 220V

Simbolo	PLACA	DESCRIÇÃO
[Symbol]	[Symbol]	Atenção: risco de choque - sem isolamento elétrica de 110V
[Symbol]	[Symbol]	Atenção: risco de choque - sem isolamento elétrica de 220V



CENTRAL PARA CILINDROS P45



Hidráulicos Analizados

Hidrante	Peça	Pavimento	Nível geométrico(m)	Vazão (l/s)	Pressão (m.c.a.)
H2	Hidrante - mangueira 1.12 - 2x15m requinte 1.12 - 13 mm ABRIGO 90X60X17(SUBREPOR)	TERREO	1.20	2.24	15.18
Hidrante analisado	Hidrante - mangueira 1.12 - 2x15m requinte 1.12 - 13 mm ABRIGO 90X60X17(SUBREPOR)	TERREO	1.20	2.23	15.01

Processo de cálculo: Fázeres-Williams

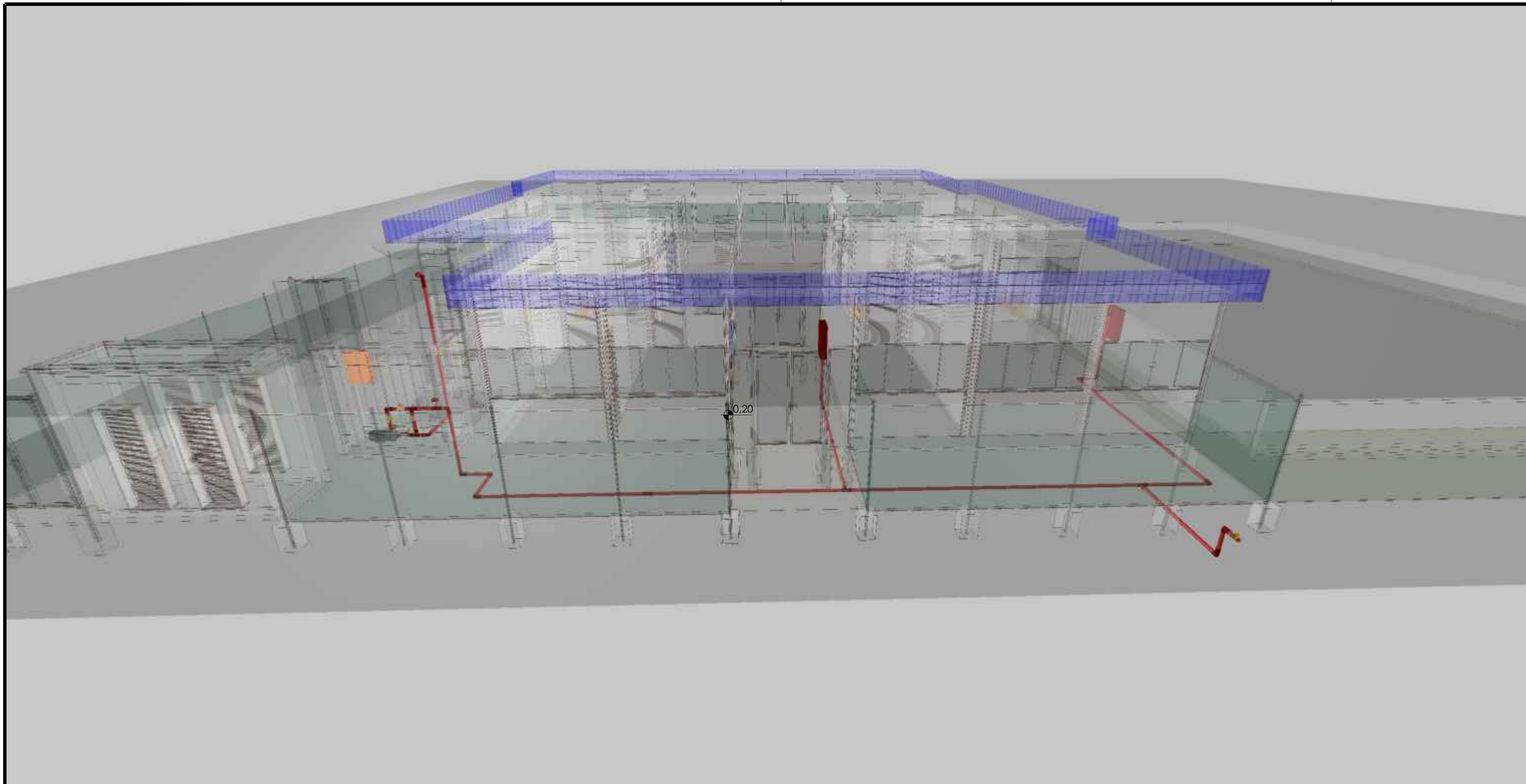
Tomada d'água: 2.102 x 2.122" - JCV R118 (Bomba Hidráulica - Incêndio)
Nível geométrico: 0.20 m

Trecho	Vazão (l/s)	Ø (mm)	Veloc. (m/s)	Comprimento (m)	J (mm)	Perda (m.c.a.)	Altura (m)	Desnível (m)	Pressões (m.c.a.)			
1-2	4.48	60	1.58	Conduto	12.49	18.41	30.90	0.0001	1.86	0.95	24.52	22.67
2-3	2.23	60	0.79	16.46	10.40	26.86	0.0166	0.44	-0.75	-1.95	20.72	20.27
3-4	2.23	60	0.79	0.00	20.00	20.00	0.0153	5.28	1.20	0.00	20.27	15.01

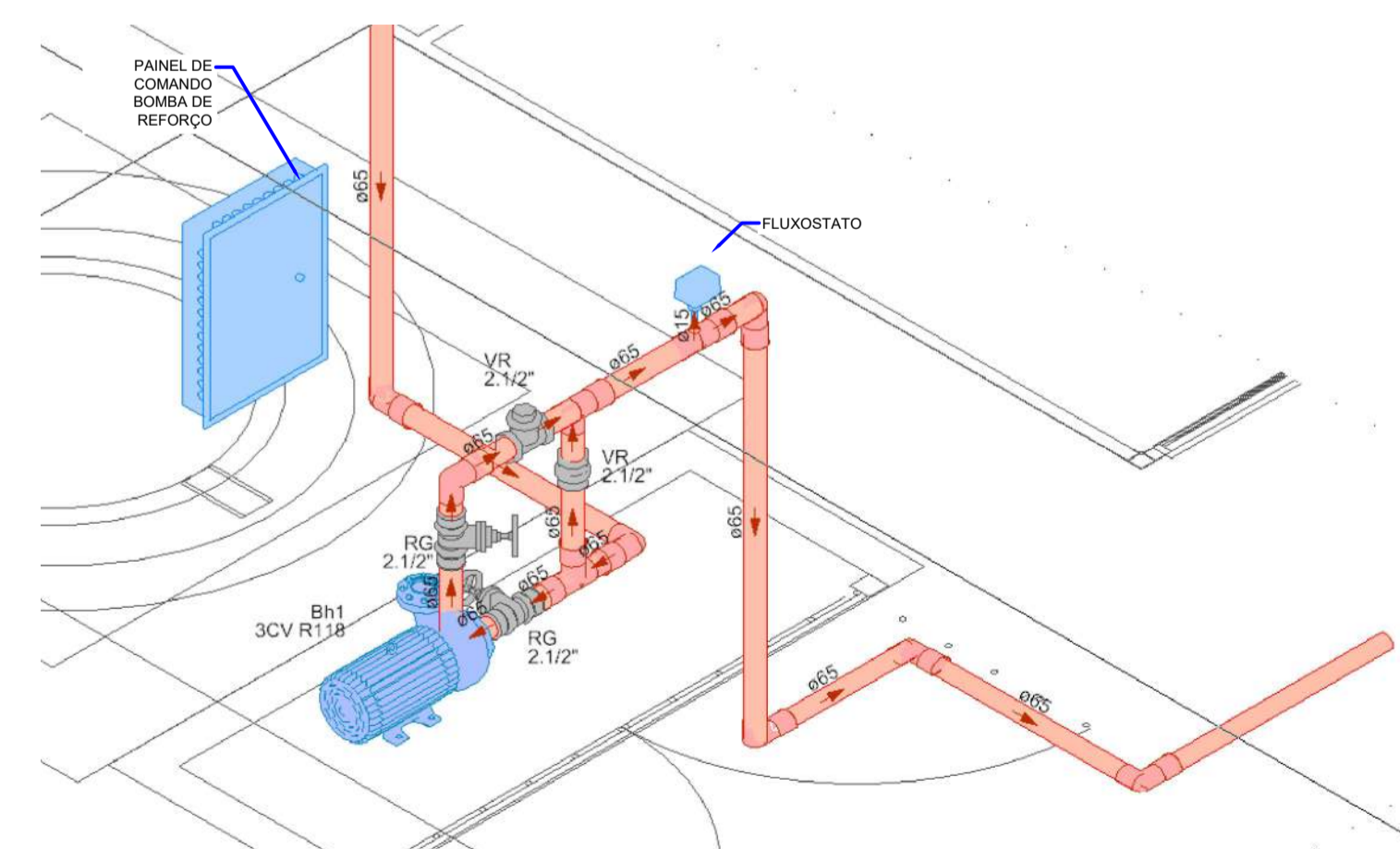
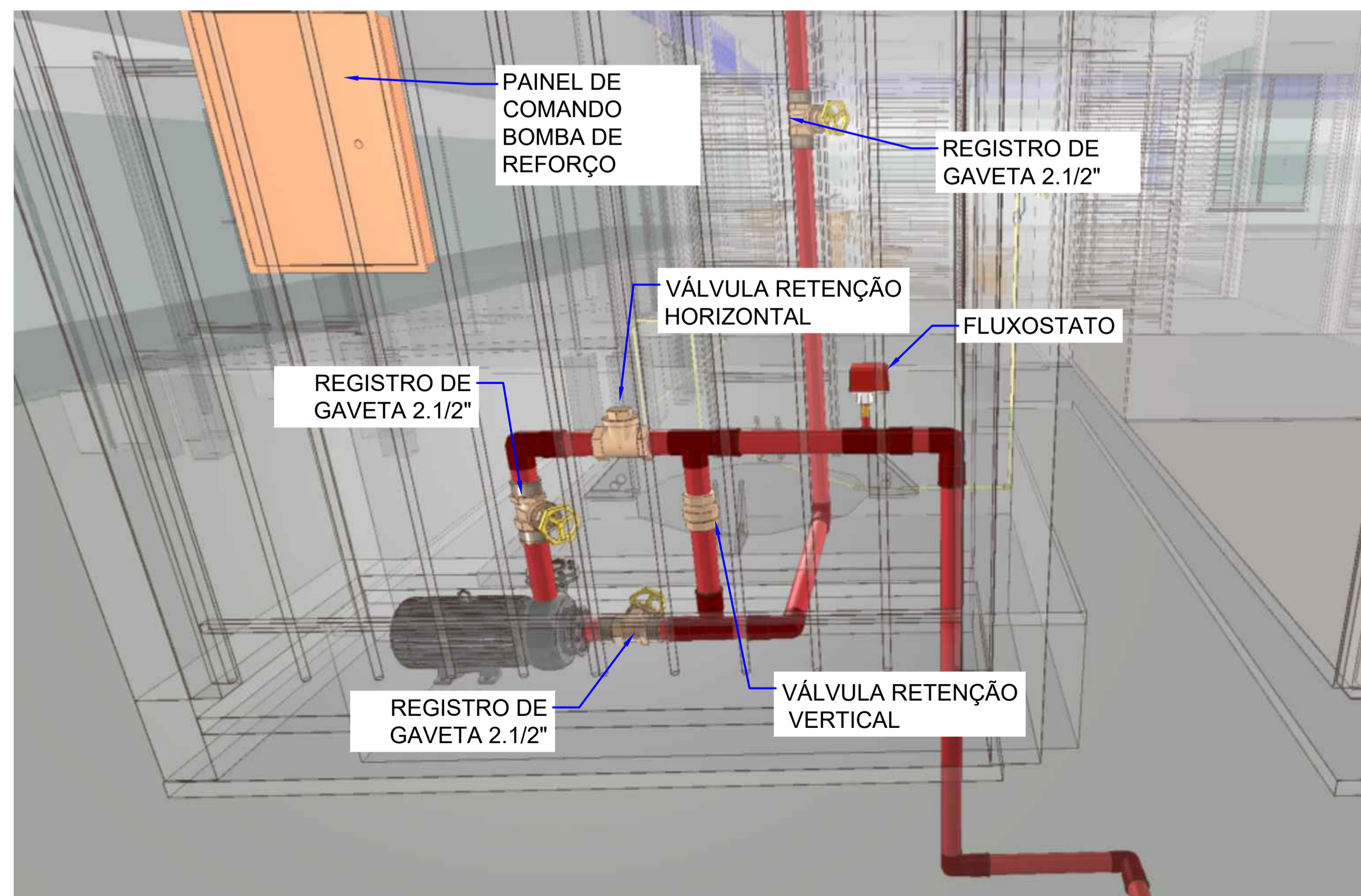
Trecho	Vazão (l/s)	Ø (mm)	Veloc. (m/s)	Comprimento (m)	J (mm)	Perda (m.c.a.)	Altura (m)	Desnível (m)	Pressões (m.c.a.)			
1-2	4.48	60	1.58	5.08	10.31	15.39	0.0001	0.92	3.30	3.10	24.50	23.57
2-3	4.48	60	1.58	0.00	0.00	0.00	0.0057	0.00	0.20	0.00	23.57	23.57

Altura manométrica (m.c.a.)	Vazão de Projeto (l/s)	rpqh disponível (mca)	rpqh requerido (mca)	Potência elétrica (CV)						
Altura	Perda	Margem	Esquajo	Altura	Perda	Total				
1.00	2.61	3.51	1.44	3.10	0.92	21.40	4.48	12.27	3.06	2.45

Bomba jockey:
Modelo: Ausente
Vazão: Ausente
Altura: Ausente



DETALHES 3D REDE DE HIDRANTES
SEM ESCALA



APROVAÇÃO DO MUNICÍPIO	
 	
PROPRIETÁRIO: MUNICÍPIO DE MINAS DO LEÃO	CPF/CNPJ: 91.900.381/0001-10
OBRA: EMEF FRANCISCO ANTÔNIO LUIZ	NÚMERO DO REGISTRO: CREA Nº 062522-0
RESPONSÁVEL TÉCNICO: FERNANDO STROISCH ENGENHEIRO CIVIL	PROJETADO POR: FERNANDO STROISCH
ENDEREÇO: RUA DEROCI DE SOUZA, 124, CORÉIA, MINAS DO LEÃO-RS	DISCIPLINA: PPCI
CONTEÚDO: PROJETO PREVENTIVO DE INCÊNDIO DETALHES REDE DE HIDRANTES	FOLHA: 02/02
TIPO DO ALVARÁ: CONSTRUÇÃO	ARQUIVO: PPCI_EMEF FRANCISCO.DWG
FINALIDADE DO ALVARÁ: EDIFICAÇÃO INSTITUCIONAL	ESCALA: INDICADA
DATA: 14.08.2024	



**ESTADO DO RIO GRANDE DO SUL
PREFEITURA MUNICIPAL DE MINAS DO LEÃO
SECRETARIA DE ADMINISTRAÇÃO**

ANEXO XIII – MINUTA DE CONTRATO Nº. XXX/2024

PROCESSO Nº 086/2024 NA MODALIDADE CONCORRÊNCIA ELETRÔNICA
EDITAL Nº. 041/2024

Aos ____ dias do mês de _____ do ano de 2024, de um lado o Município de Minas do Leão, pessoa jurídica de direito público, inscrito no CNPJ sob o n.º 91.900.381/0001-10, com sede na Rua Senador Salgado Filho, n.º 86, Estado do Rio Grande do Sul, neste ato representado pela Prefeita Municipal, Sr. Vilmar Dos Santos Oliveira, brasileiro, maior, residente e domiciliado na Rua Galvão Machado de Oliveira, nº 421, Município de Minas do Leão, Estado do Rio Grande do Sul, portador do CPF nº 320.737.470-00, doravante denominado simplesmente de CONTRATANTE e, de outro lado, a empresa _____, pessoa jurídica de direito privado, inscrita no CNPJ sob nº _____, com sede na Rua/Av. _____, nº ____, bairro _____, cidade de _____, Estado do _____, neste ato representado pelo seu diretor, Sr. (Sra.) _____, brasileiro(a), maior, residente e domiciliado(a) na Rua/Av. _____, nº ____, Município de _____, Estado do _____, portador(a) do CPF nº _____ e Carteira de Identidade nº _____, doravante denominada simplesmente CONTRATADA, celebram entre si o presente Contrato que será regido pelas cláusulas e condições que seguem.

CLÁUSULA PRIMEIRA – DA FUNDAMENTAÇÃO

O presente instrumento é fundamentado no procedimento realizado pela CONTRATANTE através do edital de licitação, na modalidade de concorrência eletrônica nº 041/2024 e na proposta vencedora, conforme termos de homologação e de adjudicação datados de _____, e se regerá pelas cláusulas aqui previstas, bem como pelas normas da Lei Federal nº 14.133/2021 (inclusive nos casos omissos), suas alterações posteriores e demais dispositivos legais aplicáveis.

CLÁUSULA SEGUNDA – DO OBJETO

O presente contrato tem por objeto a contratação de empresa especializada em unidades modulares volumétricas para construção da Escola Municipal de Ensino Fundamental Francisco Antônio Luiz localizada no bairro Coreia, em Minas do Leão, através da Secretaria Municipal de Educação, a ser executada pelo sistema de módulos industrializados, em regime de empreitada por preço global, conforme o projeto básico do edital de licitação, na modalidade de concorrência eletrônica processo nº 086/2024 e a proposta vencedora, que fazem parte integrante desse contrato, como se nele estivessem transcritos.



**ESTADO DO RIO GRANDE DO SUL
PREFEITURA MUNICIPAL DE MINAS DO LEÃO
SECRETARIA DE ADMINISTRAÇÃO**

CLÁUSULA TERCEIRA – DO PREÇO

O preço a ser pago pela execução do objeto do presente contrato é de R\$ _____ (____ reais), conforme consta na proposta vencedora da licitação, aceito pela CONTRATADA, entendido este como preço justo e suficiente para a total execução do presente objeto, conforme cronograma físico-financeiro anexo ao presente instrumento.

CLÁUSULA QUARTA – DAS CONDIÇÕES DE PAGAMENTO

O pagamento será efetuado em parcelas, de acordo com o cronograma físico-financeiro da execução, após a realização da respectiva medição e mediante a apresentação de fatura e aprovação da fiscalização da CONTRATANTE.

Parágrafo único. O pagamento correrá em até 10 (dez) dias úteis a contar da apresentação de fatura aprovada. Se o término desse prazo coincidir com dia não útil, considerar-se-á como vencimento o primeiro dia útil imediatamente posterior.

CLÁUSULA QUINTA – DOS PRAZOS

Aplicam-se ao presente contrato os seguintes prazos:

I - A CONTRATADA deverá iniciar a obra objeto do presente contrato no prazo máximo de ____ (____) dias contados a partir do recebimento da Ordem de Execução dos Serviços, emitida pela CONTRATANTE;

II – A entrega de cada etapa da obra deverá respeitar o cronograma de medição previsto na cláusula décima sexta deste contrato;

III - A conclusão da obra deverá ocorrer no prazo de até 4 (quatro) meses, a contar do recebimento da ordem de execução dos serviços.

Parágrafo único. Os prazos de que tratam esta cláusula poderão, durante seu transcurso, ser prorrogados por igual período, desde que haja motivação e conveniência para tal.

CLÁUSULA SEXTA – DO RECURSO FINANCEIRO

As despesas do presente contrato correrão à conta da seguinte dotação orçamentária:

0601.12.361.0024.1.031.000 – Ampliação, Construção e Conservação de Prédios Escolares.

4.4.90.51.00.00.00 – Obras e Instalações.

Recurso 1550 Desdobramento 1002

4.4.90.51.00.00.00 – Obras e Instalações.

Recurso 2550 Desdobramento 1002



**ESTADO DO RIO GRANDE DO SUL
PREFEITURA MUNICIPAL DE MINAS DO LEÃO
SECRETARIA DE ADMINISTRAÇÃO**

0602.12.361.0021.1.031.000 - – Ampliação, Construção e Conservação de Prédios Escolares.

4.4.90.51.00.00.00 – Obras e Instalações.

Recurso 1500 Desdobramento 0020

4.4.90.51.00.00.00 – Obras e Instalações.

Recurso 2500 Desdobramento 0020

CLÁUSULA SÉTIMA – DA ATUALIZAÇÃO MONETÁRIA

Ocorrendo atraso no pagamento, os valores serão atualizados monetariamente pelo índice IPCA/IGPM do período, ou outro índice que vier a substituí-lo, o que for mais vantajoso para a Administração Pública, e a CONTRATANTE compensará a CONTRATADA com juros de 0,5% ao mês calculados pró-rata dia, até o efetivo pagamento.

CLÁUSULA OITAVA – DO REAJUSTAMENTO

O reajustamento do valor relativo ao presente contrato ocorrerá através de:

I – Reajustamento em sentido estrito, desde que ultrapassado o período mínimo de 1 (um) ano da data-base vinculada à data do orçamento estimado, através do índice IPCA/IGPM; ou de

II – Repactuação no caso de regime de dedicação exclusiva de mão de obra ou de predominância de mão de obra, mediante demonstração analítica da variação dos custos, após o período mínimo de 1 (um) ano:

a) Da data de apresentação da proposta para os custos decorrentes do mercado;

b) Da celebração do acordo, da convenção coletiva ou do dissídio coletivo ao qual a proposta esteja vinculada para os custos de mão de obra.

Parágrafo único. Em sendo solicitada a repactuação, a CONTRATANTE responderá ao pedido dentro do prazo máximo de 30 (trinta) dias contados da data do fornecimento da documentação que o instruiu.

CLÁUSULA NONA – DO REEQUILÍBRIO ECONÔMICO-FINANCEIRO

Diante da ocorrência de fatos imprevisíveis ou previsíveis de consequências incalculáveis que venham a inviabilizar a execução do contrato nos termos inicialmente pactuados, será possível a alteração dos valores pactuados visando o restabelecimento do equilíbrio econômico-financeiro, mediante comprovação e respeitando a repartição objetiva de risco estabelecida.

Parágrafo único. Em sendo solicitado o reequilíbrio econômico-financeiro, a CONTRATANTE responderá ao pedido dentro do prazo máximo de 30 (trinta) dias contados da data do fornecimento da documentação que o instruiu.



**ESTADO DO RIO GRANDE DO SUL
PREFEITURA MUNICIPAL DE MINAS DO LEÃO
SECRETARIA DE ADMINISTRAÇÃO**

CLÁUSULA DÉCIMA – DA MATRIZ DE RISCO

Os ônus financeiros decorrentes de eventos supervenientes à contratação serão alocados da seguinte forma:

0601.12.361.0024.1.031.000 – Ampliação, Construção e Conservação de Prédios Escolares.

4.4.90.51.00.00.00 – Obras e Instalações.

Recurso 1550 Desdobramento 1002

4.4.90.51.00.00.00 – Obras e Instalações.

Recurso 2550 Desdobramento 1002

0602.12.361.0021.1.031.000 - – Ampliação, Construção e Conservação de Prédios Escolares.

4.4.90.51.00.00.00 – Obras e Instalações.

Recurso 1500 Desdobramento 0020

4.4.90.51.00.00.00 – Obras e Instalações.

Recurso 2500 Desdobramento 0020

CLÁUSULA DÉCIMA PRIMEIRA – DAS OBRIGAÇÕES DA CONTRATANTE

São obrigações da CONTRATANTE:

I - Efetuar o devido pagamento à CONTRATADA referente aos serviços executados, nos termos do presente instrumento;

II - Dar à CONTRATADA as condições necessárias à regular execução do contrato;

III – Determinar as providências necessárias quando os serviços não estiverem sendo realizados na forma estipulada no edital e no presente contrato, sem prejuízo da aplicação das sanções pertinentes, quando for o caso;

IV - Designar servidor pertencente ao quadro da CONTRATANTE, para ser responsável pelo acompanhamento e fiscalização da execução dos serviços objeto desse contrato.

CLÁUSULA DÉCIMA SEGUNDA – DAS OBRIGAÇÕES DA CONTRATADA

São obrigações da CONTRATADA:

I – Executar a obra observando fielmente o projeto básico que segue anexo a este instrumento, inclusive em relação à qualidade dos materiais e ao cronograma de execução, bem como aos termos da sua proposta;

II - Providenciar a matrícula da obra junto ao INSS, antes do início da sua execução, bem como a anotação da responsabilidade técnica – ART de execução junto ao respectivo conselho profissional;

III - Indicar preposto para ser seu representante durante a execução do presente contrato;



**ESTADO DO RIO GRANDE DO SUL
PREFEITURA MUNICIPAL DE MINAS DO LEÃO
SECRETARIA DE ADMINISTRAÇÃO**

IV - Responsabilizar-se por todos os ônus e tributos, emolumentos, honorários ou despesas incidentes sobre os serviços contratados, bem como por cumprir todas as obrigações trabalhistas, previdenciárias e acidentárias relativas aos funcionários que empregar para a execução dos serviços, inclusive as decorrentes de convenções, acordos ou dissídios coletivos;

V - Manter durante a execução do contrato, em compatibilidade com as obrigações assumidas, todas as condições de habilitação e qualificação exigidas na licitação, apresentando, mensalmente, cópia das guias de recolhimento das contribuições para o FGTS e o INSS relativas aos empregados utilizados na prestação do serviço, bem como da certidão negativa de débitos trabalhistas (CNDT);

VI – Cumprir as exigências de reserva de cargos prevista em lei, bem como em outras normas específicas, para pessoa com deficiência, para reabilitado da Previdência Social e para aprendiz;

VII - Observar durante a execução do contrato as normas técnicas aplicáveis à obra no que tange à segurança, solidez e perfeita execução das obras objeto deste contrato.

VIII - Zelar pelo cumprimento, por parte de seus empregados, das normas do Ministério do Trabalho, cabendo à CONTRATADA o fornecimento de equipamentos de proteção individual (EPI);

IX - Responsabilizar-se por todos os danos causados por seus funcionários à CONTRATANTE e/ou terceiros, decorrentes de culpa ou dolo, devidamente apurados mediante processo administrativo, quando da execução dos serviços;

X - Reparar e/ou corrigir, às suas expensas, os serviços efetuados em que se verificar vícios, defeitos ou incorreções resultantes da execução do serviço contratado;

XI - Parágrafo único. Executar as obrigações assumidas no presente contrato por seus próprios meios, não sendo admitida a subcontratação não prevista em edital e em contrato.

CLÁUSULA DÉCIMA TERCEIRA – DA GARANTIA DA PROPOSTA

A CONTRATADA presta, neste ato, garantia do cumprimento de suas obrigações contratuais, na modalidade de (caução, seguro-garantia ou fiança bancária) correspondente a 5%.

Parágrafo único. A garantia prestada pela CONTRATADA será liberada ou restituída após a execução do contrato ou após a sua extinção por culpa exclusiva da Administração.

CLÁUSULA DÉCIMA QUARTA – DO RESPONSÁVEL TÉCNICO

Para todos os efeitos legais, o Responsável Técnico da CONTRATADA para execução do presente contrato é o(a) Sr.(Sra.) _____, registrado no _____ (CREA/RS ou CAU/RS) sob o nº _____, que deverá recolher _____ (ART ou RRT) e comprovar o recolhimento perante a _____.



**ESTADO DO RIO GRANDE DO SUL
PREFEITURA MUNICIPAL DE MINAS DO LEÃO
SECRETARIA DE ADMINISTRAÇÃO**

CLÁUSULA DÉCIMA QUINTA – DA GESTÃO DO CONTRATO

I - A execução do contrato deverá ser acompanhada e fiscalizada por Eng. Civil João Luiz Lague, CREARS – 32794, fiscal ou por seu(s) respectivo(s) substituto(s);

II – Dentre as responsabilidades do(s) fiscal(is) está a necessidade de anotar, em registro próprio, todas as ocorrências relacionadas à execução do contrato, determinando o que for necessário para a regularização das faltas ou dos defeitos observados;

CLÁUSULA DÉCIMA SEXTA – DA MEDIÇÃO

As medições da obra estarão vinculadas ao cronograma físico-financeiro que faz parte integrante do presente contrato, e serão processadas independentemente de solicitação da CONTRATADA, com a seguinte periodicidade:

I - A primeira será realizada 1 (um) mês após o recebimento da Ordem de Início dos Serviços;

II – A segunda será realizada 1 (um) mês após a primeira medição;

III – A terceira será realizada 1 (um) mês após a segunda medição;

III – A quarta e última medição será realizada após o encerramento da obra objeto deste instrumento.

§ 1º A cada eventual alteração contratual que afete os prazos mencionados nesta cláusula, será acordado novo cronograma para as obras e serviços a se realizarem.

§ 2º Não serão considerados nas medições quaisquer serviços executados sem a autorização da CONTRATANTE.

§ 3º Processada a medição, a CONTRATANTE comunicará o valor apurado, sendo que apenas após este ato será possível que a CONTRATADA emita fatura referente aos serviços executados.

CLÁUSULA DÉCIMA SÉTIMA – DO RECEBIMENTO DO OBJETO

O objeto do presente contrato será recebido:

I – Provisoriamente pelo responsável designado pela CONTRATANTE para acompanhamento e fiscalização dos serviços, mediante termo circunstanciado, após verificado o cumprimento das exigências de caráter técnico. O recebimento provisório deverá ocorrer em até ____ (_____) dias da notificação da CONTRATADA acerca do término do serviço;

II - Definitivamente por servidor ou comissão designada pela autoridade competente, mediante assinatura de termo circunstanciado comprovando o atendimento das exigências contratuais. O recebimento definitivo ocorrerá depois de transcorrido o prazo de ____ (_____) dias do recebimento provisório.

Parágrafo único. O recebimento provisório ou definitivo não eximirá a CONTRATADA de eventual responsabilização em âmbito civil pela perfeita execução do contrato.



**ESTADO DO RIO GRANDE DO SUL
PREFEITURA MUNICIPAL DE MINAS DO LEÃO
SECRETARIA DE ADMINISTRAÇÃO**

CLÁUSULA DÉCIMA OITAVA – DA GARANTIA DO OBJETO

A CONTRATADA se responsabilizará pelo prazo de 5 (cinco) anos a contar da data do recebimento definitivo do objeto pela CONTRATANTE pela solidez e pela segurança dos materiais e dos serviços executados, bem como pela funcionalidade da construção, da reforma, da recuperação ou da ampliação do bem imóvel, e, em caso de vício, defeito ou incorreção identificados, o contratado ficará responsável pela reparação, pela correção, pela reconstrução ou pela substituição necessária.

CLÁUSULA DÉCIMA NONA – DAS PENALIDADES

A CONTRATADA estará sujeita às seguintes penalidades:

I. Advertência, no caso de inexecução parcial do contrato, quando não se justificar a imposição de penalidade mais grave.

II. Multa, no percentual compreendido entre 0,5% e 30% do valor do contrato, que poderá ser cumulada com a advertência, o impedimento ou a declaração de inidoneidade de licitar ou de contratar.

III. Impedimento de licitar e de contratar com o CONTRATANTE, pelo prazo de até 3 (três) anos, nas seguintes hipóteses:

§ 1º. Dar causa à inexecução parcial do contrato que cause grave dano ao Município, ao funcionamento dos serviços públicos ou ao interesse coletivo.

§ 2º. Dar causa à inexecução total do contrato.

§ 3º. Deixar de entregar a documentação exigida para o certame.

§ 4º. Não manter a proposta, salvo em decorrência de fato superveniente devidamente justificado.

§ 5º. Não celebrar o contrato ou não entregar a documentação exigida para a contratação, quando convocado dentro do prazo de validade de sua proposta.

§ 6º. Ensejar o retardamento da execução ou da entrega do objeto da licitação sem motivo justificado.

IV. Declaração de inidoneidade de licitar e contratar com qualquer órgão público da Administração Federal, Estadual, Distrital ou Municipal, direta ou indireta, pelo prazo de 3 (três) a 6 (seis) anos, nas seguintes situações:

§ 1º. Apresentar declaração ou documentação falsa exigida para o certame ou prestar declaração falsa durante a licitação ou a execução do contrato.

§ 2º. Fraudar a licitação ou praticar ato fraudulento na execução do contrato.

§ 3º. Comportar-se de modo inidôneo ou cometer fraude de qualquer natureza.

§ 4º. Praticar atos ilícitos com vistas a frustrar os objetivos da licitação.

§ 5º. Praticar ato lesivo previsto no art. 5º da Lei nº 12.846, de 1º de agosto de 2013.

Na aplicação das sanções serão considerados:

I. A natureza e a gravidade da infração cometida.



**ESTADO DO RIO GRANDE DO SUL
PREFEITURA MUNICIPAL DE MINAS DO LEÃO
SECRETARIA DE ADMINISTRAÇÃO**

II. As peculiaridades do caso concreto.

III. As circunstâncias agravantes ou atenuantes.

IV. Os danos que dela provierem para o CONTRATANTE.

V. A implantação ou o aperfeiçoamento de programa de integridade, conforme normas e orientações dos órgãos de controle.

Na aplicação das sanções previstas nesta cláusula, será oportunizado à CONTRATADA defesa, no prazo de 15 (quinze) dias úteis, contados da sua intimação.

A aplicação das sanções de impedimento e de declaração de inidoneidade requererá a instauração de processo de responsabilização, a ser conduzido por comissão designada pelo CONTRATANTE composta de 2 (dois) ou mais servidores estáveis, que avaliará fatos e circunstâncias conhecidos e intimará o licitante ou o contratado para, no prazo de 15 (quinze) dias úteis, contado da data de intimação, apresentar defesa escrita e especificar as provas que pretenda produzir.

CLÁUSULA VIGÉSIMA – DA EXTINÇÃO

As hipóteses que constituem motivo para rescisão contratual estão elencadas no art. 137 da Lei nº 14.133/2021, que poderão se dar, após assegurados o contraditório e a ampla defesa à CONTRATADA, por:

I – Ato unilateral e escrito da CONTRATANTE, exceto nos casos em que esta tenha dado causa à extinção;

II – Consensual, desde que haja interesse e seja conveniente para a CONTRATANTE;

III – Por decisão arbitral ou judicial.

CLÁUSULA VIGÉSIMA PRIMEIRA – DO FORO

As partes elegem o foro da Comarca de Butiá - RS para dirimir quaisquer questões relacionadas ao presente contrato.

E, por estarem justos e contratados, firmam o presente instrumento em 2 (duas) vias de igual teor e forma.



**ESTADO DO RIO GRANDE DO SUL
PREFEITURA MUNICIPAL DE MINAS DO LEÃO
SECRETARIA DE ADMINISTRAÇÃO**

Minas do Leão, ___ de _____ de 2024

FABIELI DOS SANTOS DA LUZ

Procuradora Municipal

OAB/RS 121.515

VILMAR DOS SANTOS OLIVEIRA

Vice-Prefeito Municipal, em exercício

Contratada

TESTEMUNHAS:
